

INSTRUÇÃO DE MONTAGEM INSTRUCCIONES DE MONTAJE

HENN

Balcão 01 Porta 350mm Connect Contador 01 Puerta 350mm Connect

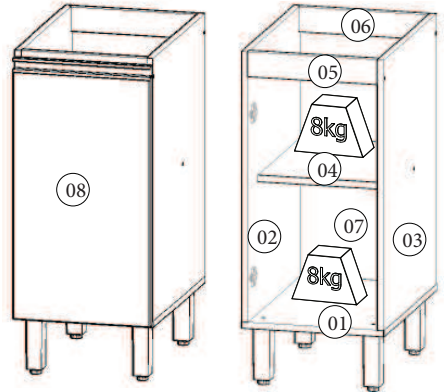
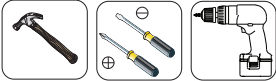
Referência/Cor

 C61-35 - Duna/Cristal

 C61-42 - Fendi

Requisitos para montagem

Requisitos para la montaje



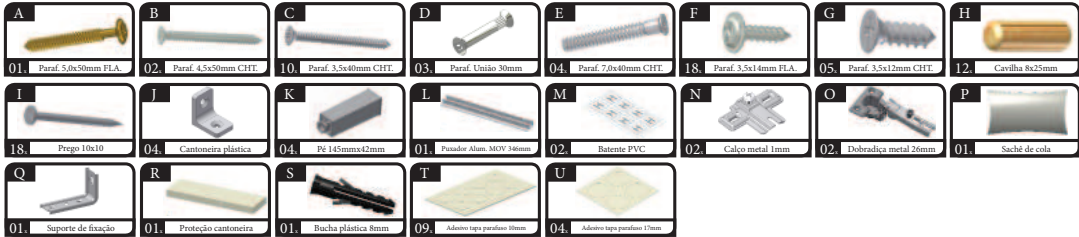
Lista de Peças / Lista de piezas

Item	Caixa	Qtd	Descrição/ Descripción	Medidas (mm)
01	1/1	01	Base/ Base	490x350x15
02	1/1	02	Lateral esquerda/ Lateral izquierdo	660x490x15
03	1/1	01	Lateral direita/ Lateral derecha	660x490x15
04	1/1	01	Prateleira/ Estante	400x318x15
05	1/1	01	Travessa frontal/ Travesaño delantero	318x60x15
06	1/1	01	Travessa traseira/ Travesaño trasero	318x60x15
07	1/1	01	Fundo/ Fondo	627x342x3
08	1/1	01	Porta/ Puerta	625x346x15

Pesos máximos recomendados com carga uniformemente distribuídas.

Peso máximo recomendado con la carga distribuida uniformemente.

Lista de Ferragens



AVISO

Para limpeza de seu móvel, use uma flanela seca ou umedecida, e não utilize produtos químicos que possam danificar seu produto.

SISTEMA DE MONTAGEM

O sistema de montagem dos produtos, funciona de acordo com a ordem crescente dos números indicados no desenho. Ex: 01, 02, 03, 04... até a conclusão da montagem.

ADVERTENCIA

Para limpieza de su móvil, use una franela seca o húmeda, y no utilice productos químicos que puedan dañar su producto.

SISTEMA DE MONTAJE

El sistema de montaje de los productos funciona de acuerdo con el orden creciente de los números indicados en el dibujo. Ej.: 01, 02, 03, 04... hasta la conclusión del montaje.



O parafuso (D) deve ser usada somente quando este módulo for acoplado a outro módulo componível Henn.



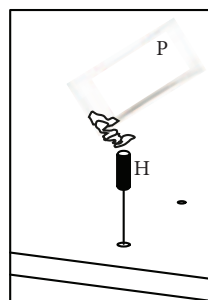
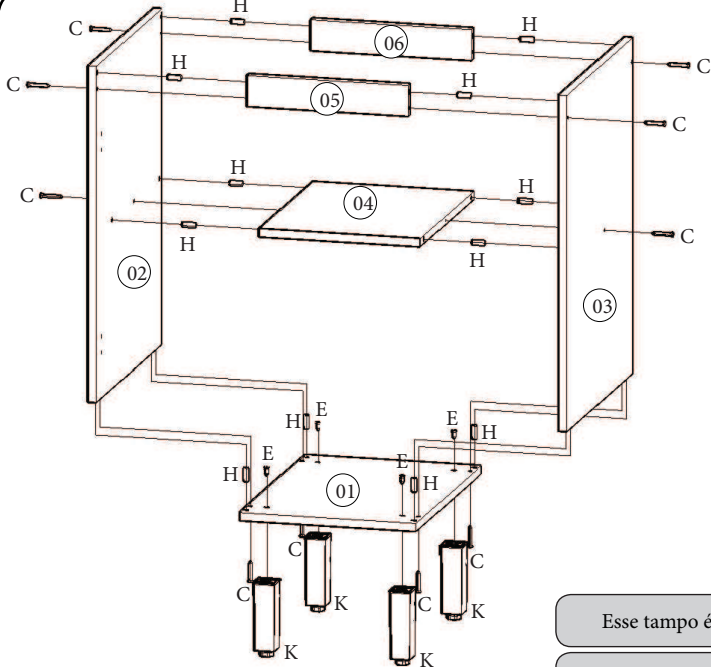
El tornillo (D) se debe utilizar sólo cuando el módulo está conectado a otro módulo componible Henn.

RECOMENDAÇÃO

Para fixar o móvel na parede usar o suporte de fixação (Q), o parafuso 3,5x14mm FLA (F), a Bucha 8mm (S) e o parafuso 5,0x50mm FLA (A).

RECOMENDACIÓN

Para conectar el móvil a la pared con el soporte (Q), tornillo 3,5 x14mm FLA (F), el casquillo de 8 mm (S) y el 5,0 x50mm tornillo FLA (A).



Utilizar o sachê de cola (P) em todas as cavilhas (H) do produto.

Con el pegamento sobre (P) en todos los pernos (H) producto.

Esse tempo é opcional e é vendido separadamente.

Esta vez es opcional y se vende por separado.

