

INSTRUÇÃO DE MONTAGEM

INSTRUCCIONES DE MONTAJE

HENN

Aéreo Nicho 200mm Connect

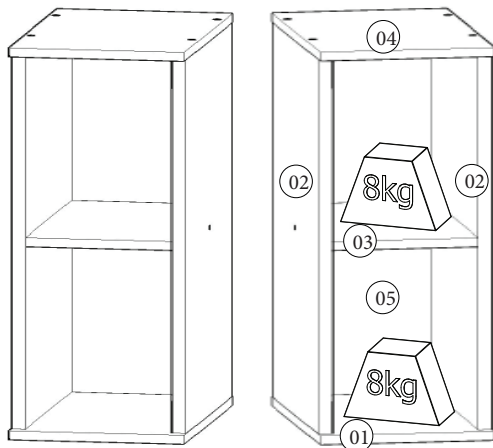
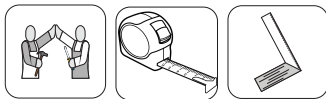
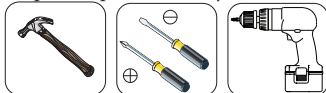
Niche Aérea 200mm Connect

Referência/Cor

- C50-23 - Duna
- C50-42 - Fendi

Requisitos para montagem

Requisitos para la montaje



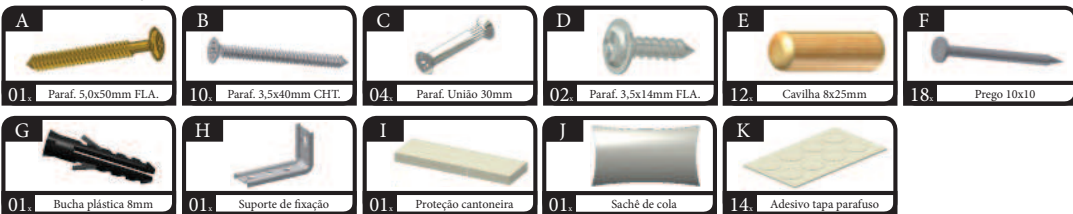
Lista de Peças / Lista de piezas

Item	Caixa	Qtd	Descrição/ Descripción	Medidas (mm)
01=04	1/1	01	Base tampo/ Base cubierta	310x200x15
02	1/1	02	Lateral Dir Esq/ Lateral Der Izq	645x295x15
03	1/1	01	Prateleira/ Estante	293x168x15
04=01	1/1	01	Base tampo/ Base cubierta	310x200x15
05	1/1	01	Fundo/ Fondo	669x192x3

Pesos máximos recomendados com carga uniformemente distribuídas.

Peso máximo recomendado con la carga distribuida uniformemente.

Lista de Ferragens



AVISO

Para limpeza de seu móvel, use uma flanela seca ou umedecida, e não utilize produtos químicos que possam danificar seu produto.

SISTEMA DE MONTAGEM

O sistema de montagem dos produtos, funciona de acordo com a ordem crescente dos números indicados no desenho. Ex: 01, 02, 03, 04... até a conclusão da montagem.

ADVERTENCIA

Para limpeza de su móvil, use una franela seca o húmeda, y no utilice productos químicos que puedan dañar su producto.

SISTEMA DE MONTAJE

El sistema de montaje de los productos funciona de acuerdo con el orden creciente de los números indicados en el dibujo. Ej.: 01, 02, 03, 04... hasta la conclusión del montaje.



Os parafusos (C) devem ser usados somente quando este módulo for acoplado a outro módulo componível Henn.



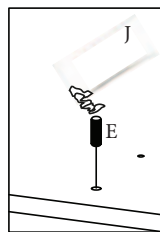
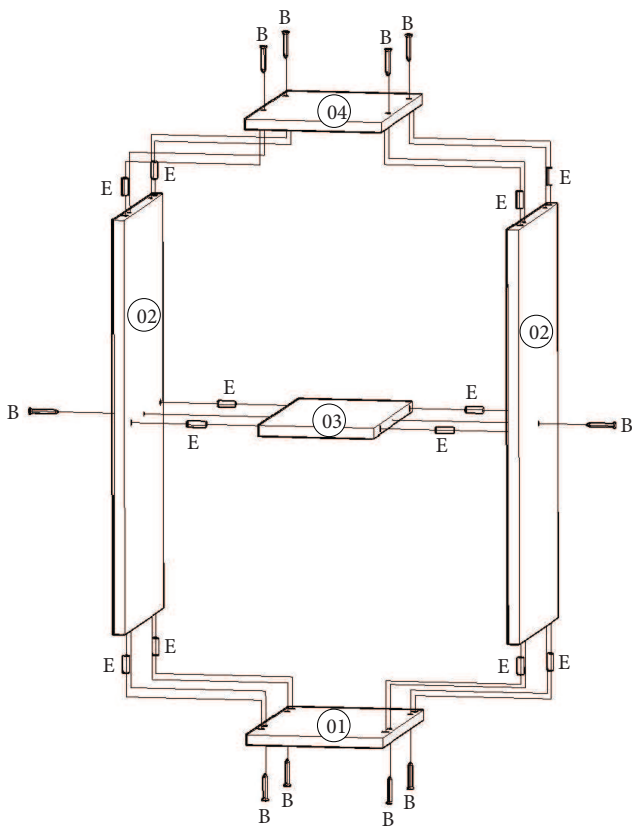
El tornillo (C) se debe utilizar sólo cuando el módulo está conectado a otro módulo componible Henn.

RECOMENDAÇÃO

Para fixar o móvel na parede usar o suporte de fixação (H), o parafuso 3,5x14mm FLA (D), a Bucha 8mm (G) e os parafusos 5,0x50mm FLA (A).

RECOMENDACIÓN

Para conectar el móvil a la pared con el soporte (H), tornillo 3,5x14mm FLA (D), el casquillo de 8 mm (G) y el 5,0x50mm tornillo FLA (A).



Utilizar o sachê de cola (J) em todas as cavilhas (E) do produto.

Con el pegamento sobre (J) en todos los pernos (E) producto.

