

# INSTRUÇÃO DE MONTAGEM INSTRUCCIONES DE MONTAJE

# HENN

## Aéreo Canto Reto 01 Porta Connect Aire Esquina Recto 01 Puerta Connect

Opção 1  
Opción 1

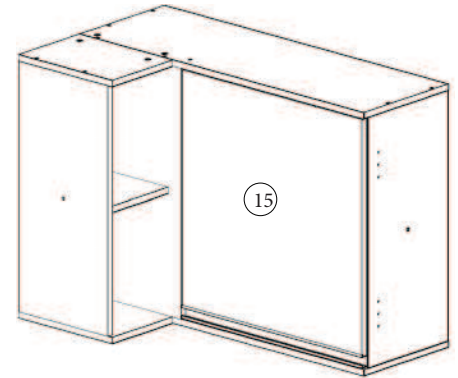
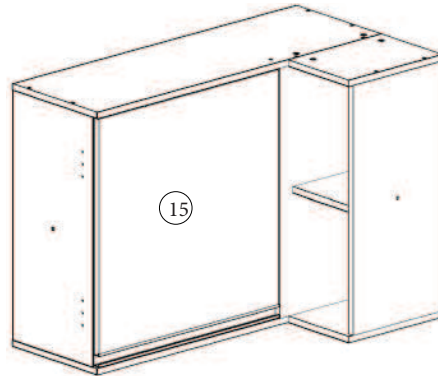
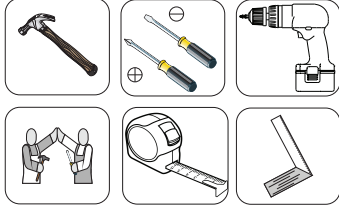
Opção 2  
Opción 2

Referência/Cor

- C58-35 - Duna/Cristal  
 C58-42 - Fendi

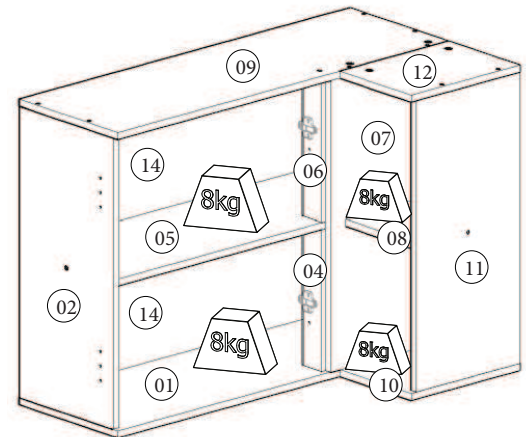
Requisitos para montagem

Requisitor para la montaje



### Lista de Peças / Lista de piezas

Item	Caixa	Qtd	Descrição/ Descripción	Medidas (mm)
01	1/1	01	Base/ Base	940x310x15
02	1/1	01	Lateral esquerda/ Lateral Izquierda	645x295x15
03	1/1	01	Fundo 15mm/ Fondo 15mm	645x295x15
04=06	1/1	01	Pilastra da Porta/ Puerta Pilastra	315x60x15
05	1/1	01	Prateleira/ Estante	909x295x15
06=04	1/1	01	Pilastra da Porta/ Puerta Pilastra	315x60x15
07	1/1	01	Frente Fixa/ Frente Fija	645x336x15
08	1/1	01	Prateleira Nicho/ Estantería de Nicho	295x207x15
09	1/1	01	Tampo/ Tapa	940x310x15
10=12	1/1	01	Base Tampa Nicho/ Nicho base de Tampa	310x223x15
11	1/1	01	Lateral Direita Nicho/ Nicho Lado Derecho	645x295x15
12=10	1/1	01	Base Tampa Nicho/ Nicho base de Tampa	310x223x15
13	1/1	01	Fundo Menor/ Fondo menos	669x234x3
14	1/1	02	Fundo/ Fondo	933x334x3
15	1/1	01	Porta/ Puerta	610x595x15



Pesos máximos recomendados com carga uniformemente distribuídas.  
Peso máximo recomendado con la carga distribuida uniformemente.

### Lista de Ferragens



#### AVISO

Para limpeza de seu móvel, use uma flanela seca ou umedecida, e não utilize produtos químicos que possam danificar seu produto.

#### SISTEMA DE MONTAGEM

O sistema de montagem dos produtos, funciona de acordo com a ordem crescente dos números indicados no desenho. Ex: 01, 02, 03, 04... até a conclusão da montagem.

#### ADVERTENCIA

Para limpieza de su móvil, use una franela seca o húmeda, y no utilice productos químicos que puedan dañar su producto.

#### SISTEMA DE MONTAJE

El sistema de montaje de los productos funciona de acuerdo con el orden creciente de los números indicados en el dibujo. Ej.: 01, 02, 03, 04... hasta la conclusión del montaje.



O parafuso (B) deve ser usada somente quando este módulo for acoplado a outro módulo componível Henn.



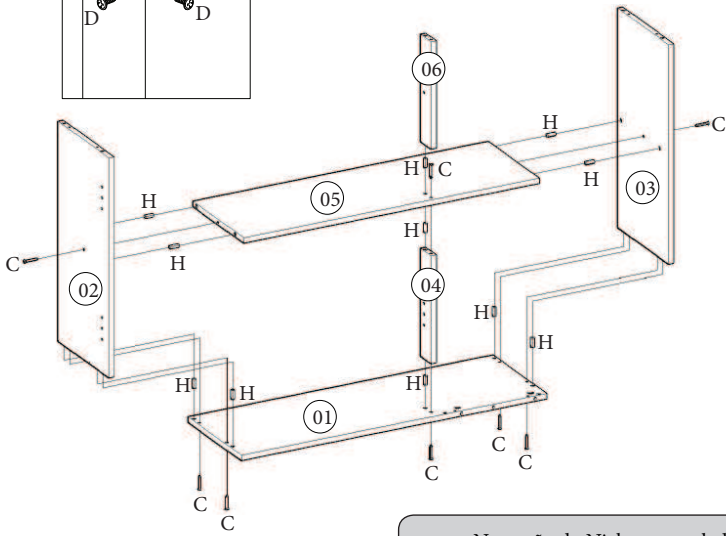
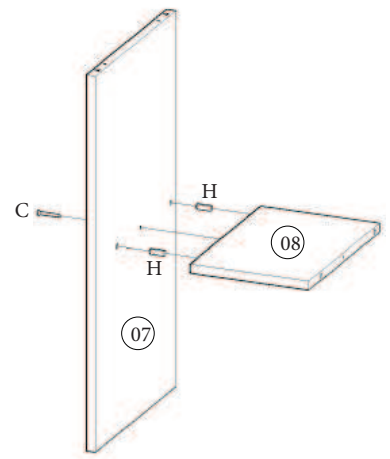
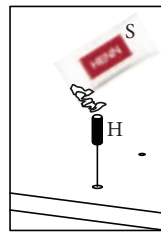
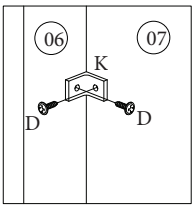
El tornillo (B) se debe utilizar sólo cuando el módulo está conectado a otro módulo componible Henn.

#### RECOMENDAÇÃO

Para fixar o móvel na parede usar o suporte de fixação (Q), o parafuso 3,5x14mm FLA (D), a Bucha 8mm (P) e o parafuso 5,0x50mm FLA (A).

#### RECOMENDACIÓN

Para conectar el móvil a la pared con el soporte (Q), tornillo 3,5 x14mm FLA (D), el casquillo de 8 mm (P) y el 5,0 x50mm tornillo FLA (A).



Utilizar o sachê de cola (S) em todas as cavilhas (H) do produto.

Con el pegamento sobre (N) en todos los pernos (E) producto.

Na opção do Nicho para o lado direito, recomenda-se apertar as ferragens F e G antes de fixar as peças 07 e 08.

En la opción de nicho para la próxima ley, se recomienda para apretar los accesorios F y G antes de fijar las piezas 07 y 08.

