

INSTRUÇÃO DE MONTAGEM INSTRUCCIONES DE MONTAJE

HENN

Aéreo Canto Reto 01 Porta Integra Aire Esquina Recto 01 Puerta Integra

Opção 1
Opción 1

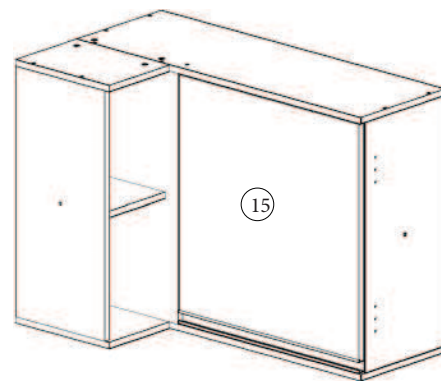
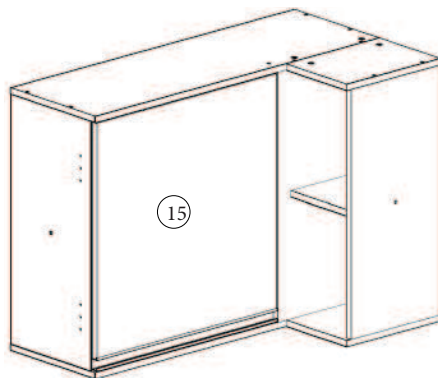
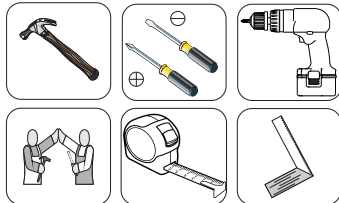
Opção 2
Opción 2

Referência/Cor

- C408-94 - Rústico
 C408-96 - Rústico/Fendi

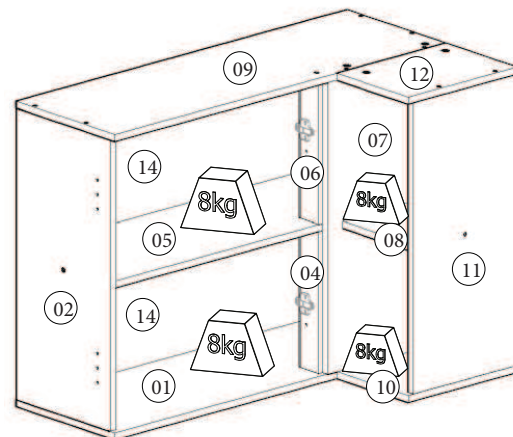
Requisitos para montagem

Requisitor para la montaje



Lista de Peças / Lista de piezas

Item	Caixa	Qtd	Descrição/ Descripción	Medidas (mm)
01	1/1	01	Base/ Base	940x310x15
02	1/1	01	Lateral esquerda/ Lateral Izquierda	645x295x15
03	1/1	01	Fundo 15mm/ Fondo 15mm	645x295x15
04=06	1/1	01	Pilastra da Porta/ Puerta Pilastra	315x60x15
05	1/1	01	Prateleira/ Estante	909x295x15
06=04	1/1	01	Pilastra da Porta/ Puerta Pilastra	315x60x15
07	1/1	01	Frete Fixa/ Frete Fija	645x336x15
08	1/1	01	Prateleira Nicho/ Estantería de Nicho	295x207x15
09	1/1	01	Tampo/ Tapa	940x310x15
10=12	1/1	01	Base Tampa Nicho/ Nicho base de Tampa	310x223x15
11	1/1	01	Lateral Direita Nicho/ Nicho Lado Derecho	645x295x15
12=10	1/1	01	Base Tampa Nicho/ Nicho base de Tampa	310x223x15
13	1/1	01	Fundo Menor/ Fondo menos	669x234x3
14	1/1	02	Fundo/ Fondo	933x334x3
15	1/1	01	Porta/ Puerta	610x595x15



Pesos máximos recomendados com carga uniformemente distribuídas.
Peso máximo recomendado con la carga distribuida uniformemente.

Lista de Ferragens



AVISO

Para limpeza de seu móvel, use uma flanela seca ou umedecida, e não utilize produtos químicos que possam danificar seu produto.

SISTEMA DE MONTAGEM

O sistema de montagem dos produtos, funciona de acordo com a ordem crescente dos números indicados no desenho. Ex: 01, 02, 03, 04... até a conclusão da montagem.

ADVERTENCIA

Para limpieza de su móvil, use una flanela seca o húmeda, y no utilice productos químicos que puedan dañar su producto.

SISTEMA DE MONTAJE

El sistema de montaje de los productos funciona de acuerdo con el orden creciente de los números indicados en el dibujo. Ej.: 01, 02, 03, 04... hasta la conclusión del montaje.



O parafuso (B) deve ser usada somente quando este módulo for acoplado a outro módulo componível Henn.



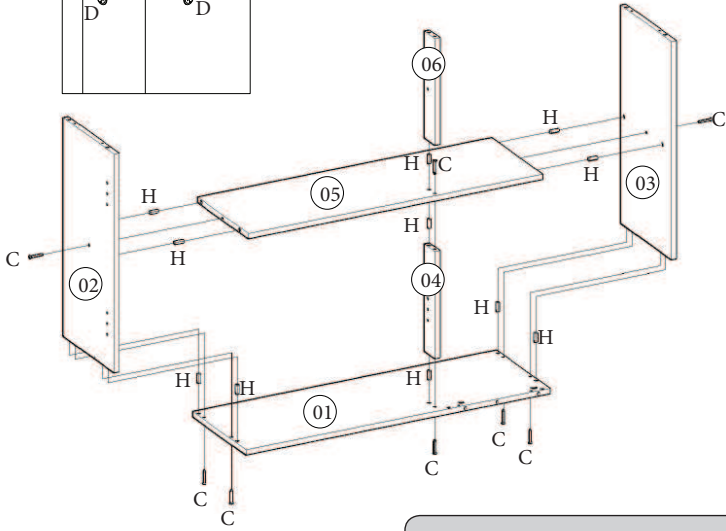
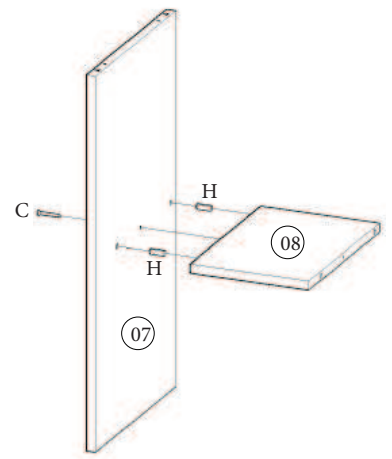
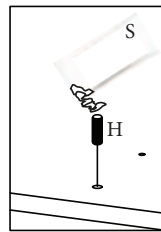
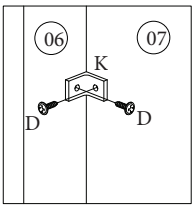
El tornillo (B) se debe utilizar sólo cuando el módulo está conectado a otro módulo componible

RECOMENDAÇÃO

Para fixar o móvel na parede usar o suporte de fixação (Q), o parafuso 3,5x14mm FLA (D), a Bucha 8mm (P) e o parafuso 5,0x50mm FLA (A).

RECOMENDACIÓN

Para conectar el móvil a la pared con el soporte (Q), tornillo 3,5 x14mm FLA (D), el casquillo de 8 mm (P) y el 5,0 x50mm tornillo FLA (A).



Utilizar o sachê de cola (S) em todas as cavilhas (H) do produto.

Con el pegamento sobre (N) en todos los pernos (E) producto.

Na opção do Nicho para o lado direito, recomenda-se apertar as ferragens F e G antes de fixar as peças 07 e 08.

En la opción de nicho para la próxima ley, se recomienda para apretar los accesorios F y G antes de fijar las piezas 07 y 08.

