

# INSTRUÇÃO DE MONTAGEM

## INSTRUCCIONES DE MONTAJE

### Aéreo 01 Porta 400mm Integra

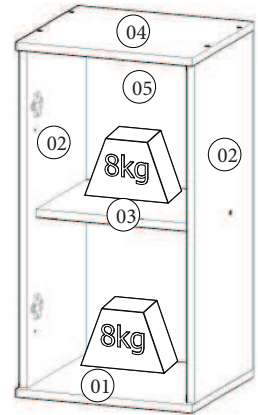
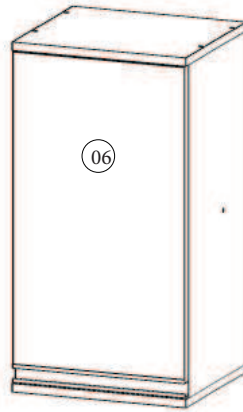
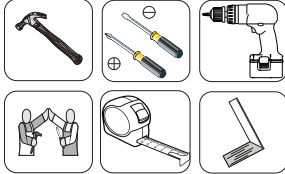
### Aerial 400mm 01 Puerto Integra

#### Referência/Cor

- C402-94 - Rústico  
 C402-96 - Rústico/Fendi

#### Requisitos para montagem

#### Requisitos para la montaje



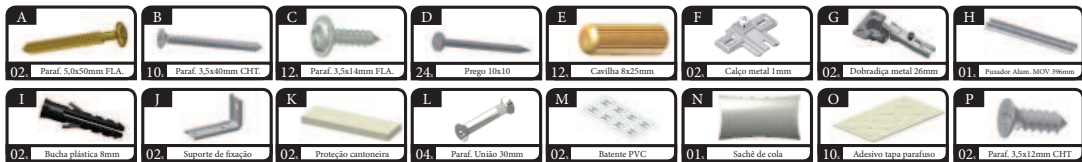
#### Lista de Peças / Lista de piezas

Item	Caixa	Qtd	Descrição/ Descripción	Medidas (mm)
01=04	1/1	01	Base tampo/ Base cubierta	400x310x15
02	1/1	02	Lateral Dir. Esq./ Lateral Der. Izq.	645x295x15
03	1/1	01	Prateleira/ Estante	368x250x15
04=01	1/1	01	Base tampo/ Base cubierta	400x310x15
05	1/1	01	Fundo/ Fondo	669x394x3
06	1/1	01	Porta/ Puerta	612x396x15

Pesos máximos recomendados com carga uniformemente distribuídas.

Peso máximo recomendado con la carga distribuida uniformemente.

#### Lista de Ferragens



#### AVISO

Para limpeza de seu móvel, use uma flanela seca ou umedecida, e não utilize produtos químicos que possam danificar seu produto.

#### SISTEMA DE MONTAGEM

O sistema de montagem dos produtos, funciona de acordo com a ordem crescente dos números indicados no desenho. Ex: 01, 02, 03, 04... até a conclusão da montagem.

#### ADVERTENCIA

Para limpieza de su móvil, use una franela seca o húmeda, y no utilice productos químicos que puedan dañar su producto.

#### SISTEMA DE MONTAJE

El sistema de montaje de los productos funciona de acuerdo con el orden creciente de los números indicados en el dibujo. Ej.: 01, 02, 03, 04... hasta la conclusión del montaje.



O parafuso (L) deve ser usada somente quando este módulo for acoplado a outro módulo componível Henn.



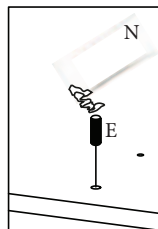
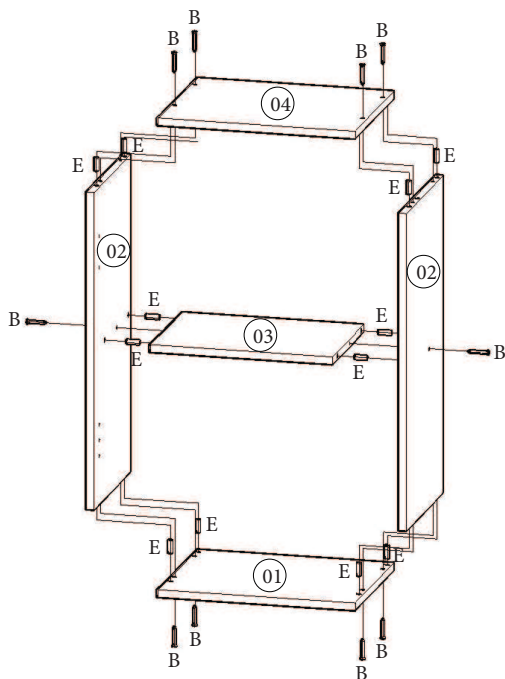
El tornillo (L) se debe utilizar sólo cuando el módulo está conectado a otro módulo componible Henn.

#### RECOMENDAÇÃO

Para fixar o móvel na parede usar o suporte de fixação (J), o parafuso 3,5x14mm FLA (C), a Bucha 8mm (I) e o parafuso 5,0x50mm FLA (A).

#### RECOMENDACIÓN

Para conectar el móvil a la pared con el soporte (J), tornillo 3,5 x14mm FLA (C), el casquillo de 8 mm (I) y el 5,0 x50mm tornillo FLA (A).



Utilizar o sachê de cola (N) em todas as cavilhas (E) do produto.

Con el pegamento sobre (N) en todos los pernos (E) producto.

