

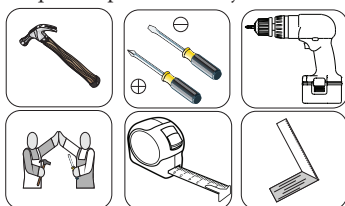
INSTRUÇÃO DE MONTAGEM
INSTRUCCIONES DE MONTAJECômada Magno 1Pt 4Gav
Cómoda Magno 1Pt 4Gav

Referência/Cor

- D708-05 Branco HP
 D708-10 - Branco
 D708-12 - Malbec
 D708-42 - Fendi
 D708-70 - Amêndoa
 D708-76 - Gris
 D708-83 - Moka
 D708-94 - Rústico

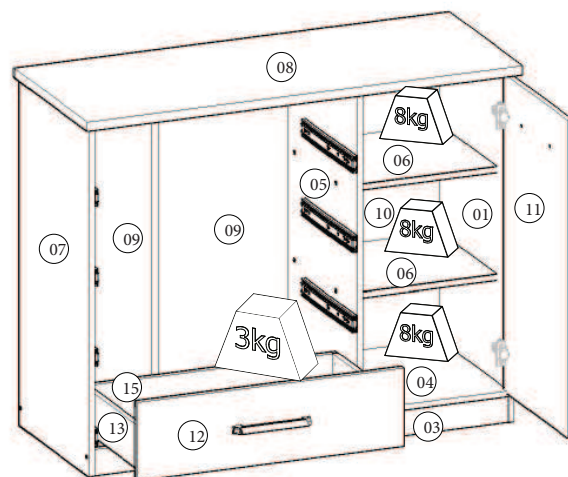
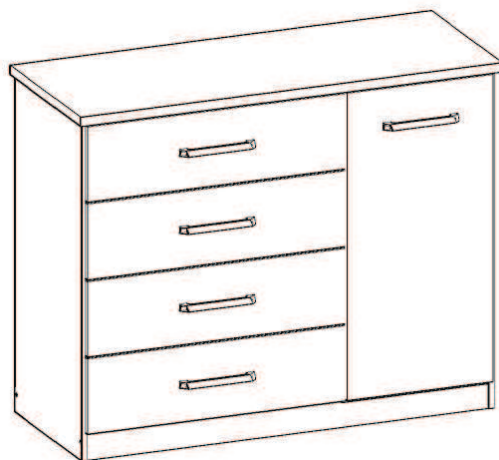
Requisitos para montagem

Requisitos para la montaje



Imagens meramente ilustrativas

Imágenes meramente ilustrativas



Pesos máximos recomendados com carga uniformemente distribuídas.

Peso máximo recomendado con la carga distribuida uniformemente.

AVISO

Para limpeza de seu móvel, use uma flanela seca ou umedecida, e não utilize produtos químicos que possam danificar seu produto.

SISTEMA DE MONTAGEM

O sistema de montagem dos produtos, funciona de acordo com a ordem crescente dos números indicados no desenho. Ex: 01, 02, 03, 04... até a conclusão da montagem.

ADVERTENCIA

Para limpieza de su móvil, use una flanela seca o húmeda, y no utilice productos químicos que puedan dañar su producto.

SISTEMA DE MONTAJE

El sistema de montaje de los productos funciona de acuerdo con el orden creciente de los números indicados en el dibujo. Ej.: 01, 02, 03, 04... hasta la conclusión del montaje.

NOTICE

To clean your furniture, use a dry or wet cloth, and do not use chemicals that may damage your product.

ASSEMBLY SYSTEM

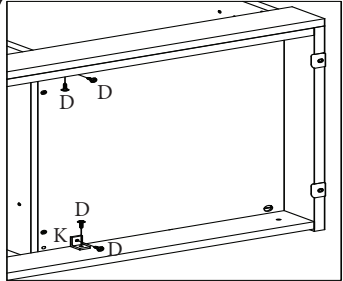
The products' assembly system works according to the increasing order of the indicated numbers. For example: 01, 02, 03, 04 ... to the end of the assembly.

Lista de Peças / Lista de piezas

Item	Caixa	Qtd	Descrição	Medidas
01	1/2	01	Lateral direita/ Lateral derecha	980x480x15
02	2/2	01	Rodapé traseiro/ Rodapié trasero	1203x73x15
03	2/2	01	Rodapé frontal/ Rodapié frontal	1203x73x15
04	2/2	01	Base/ Base	441x480x15
05	1/2	01	Divisão/ División	892x480x15
06	2/2	02	Prateleira/ Estante	426x400x15
07	1/2	01	Lateral esquerda/ Lateral Izquierda	980x480x15
08	2/2	01	Tampo/ Tapa	1263x505x25
09	2/2	02	Fundo Cru/ Fondo sin procesar	922x388x3
10	2/2	01	Fundo/ Fondo	922x445x3
11	2/2	01	Porta/ Puerta	892x436x15
12	2/2	04	Frente de gaveta/ Frente del cajón	772x220x15
13	1/2 e 2/2	08	Lado de gaveta/ Lado del cajón	400x122x15
14	1/2	04	Fundo de gaveta/ Fondo del cajón	718x411x3
15	1/2 e 2/2	04	Ripa de trás/ Listón trasero	737x122x15

Lista de Ferragens

A 04. Paraf. 4,5x50mm CHT.	B 10. Paraf. 3,5x40mm CHT.	C 10. Paraf. 3,5x25mm FLA.	D 18. Paraf. 3,5x14mm FLA.	E 64. Paraf. 3,5x12mm CHT.	F 08. Paraf. 3,0x16mm CHT.	G 54. Cavilha 8x25mm	H 48. Pregro 10x10
I 14. Pregro 12x12 anelado	J 08. Fixador de fundo	K 13. Cantoneira plástica	L 08. Cantoneira suporte triangular	M 04. Porca cilíndrica 12x12	N 02. Calço metal 5mm	O 02. Dobradiça metal 26mm	P 04. Corrediça telescópica
Q 05. Fixador Econ 192mm Cromado	R 06. Sapata "L" 15x15	S 01. Perfil "H" 905mm	T 01. Etiqueta resinada Henn	U 02. Sachê de cola	V 09. Adesivo tapa parafuso 10mm		

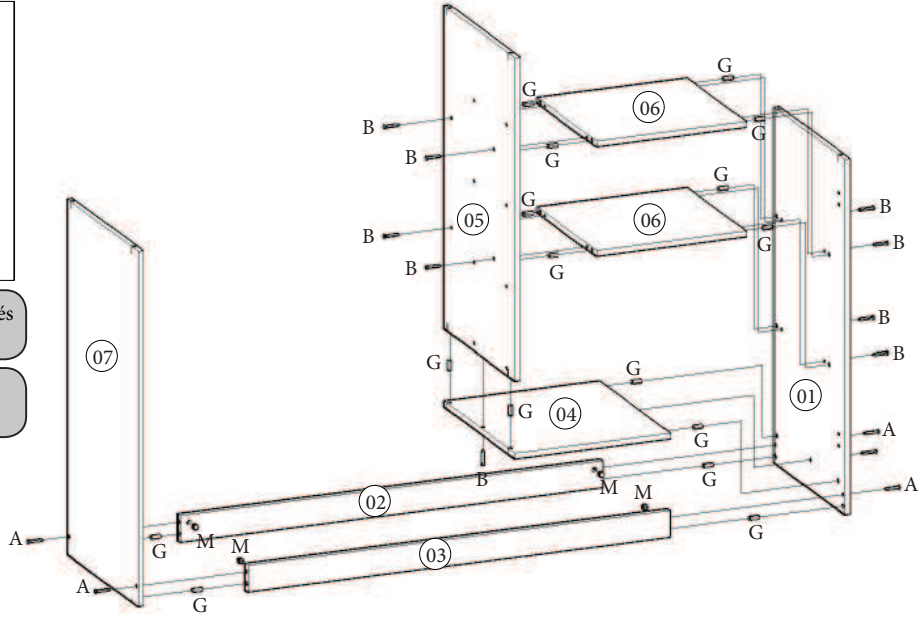


Fixação da cantoneira (K) nos rodapés (02 e 03) e na Base (04).

Soporte de fijación (K) en las notas al pie (02 y 03) y la base (04).

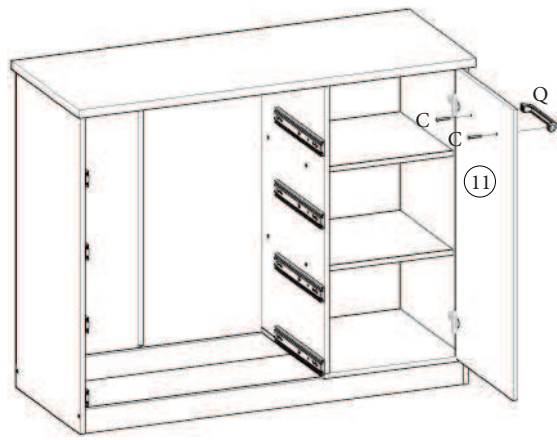
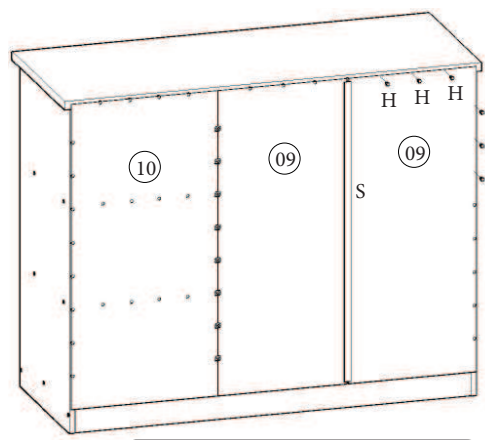
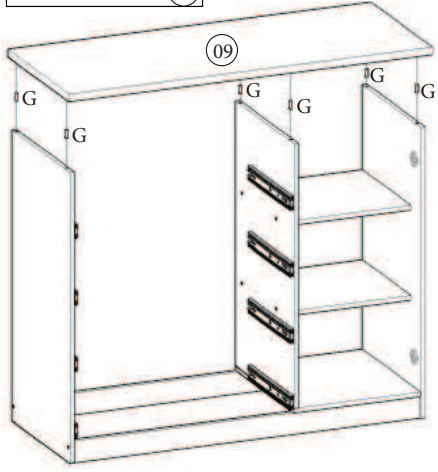
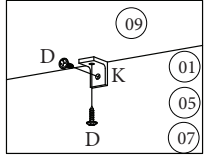
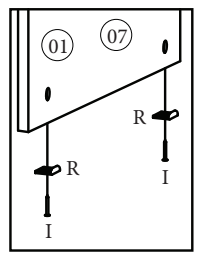
Fixação da cantoneira (K) no Tampo (09)

Soporte de fijación (K) de la superficie (09)



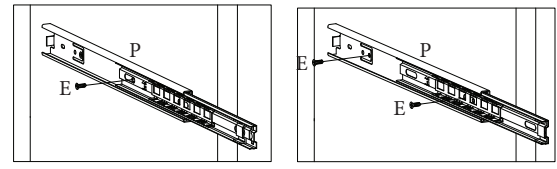
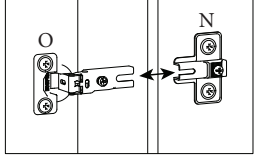
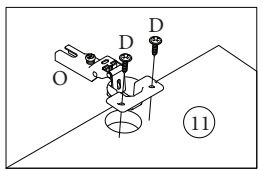
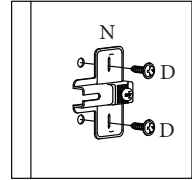
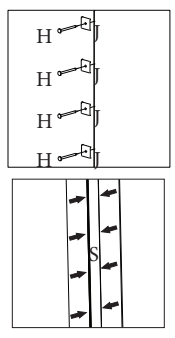
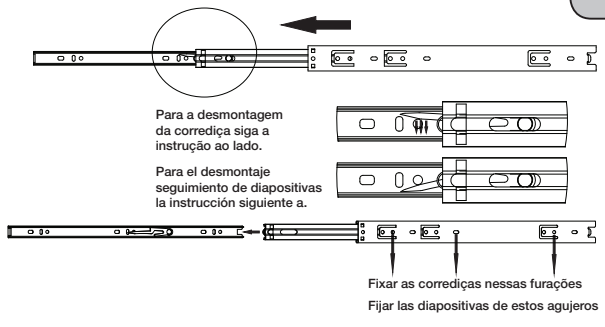
Fixação da Sapata "L" 15x15 nas laterais (01 e 07) e nos rodapés (02 e 03).

Fijación de la zapata 15x15 "L" en los laterales (01 y 07) y pies de página (02 y 03).



Fixar os pregos (H) a 100mm de distância um para outro.

Fijar los pernos (H) prisioneros 100 mm de distancia de uno a otro.



Montagem gaveta 04x

