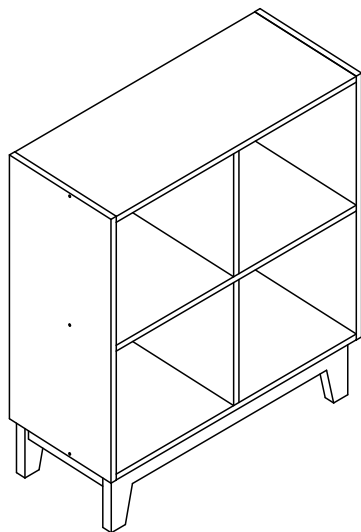


**completa**  
m ó v e i s



# BY150

*Estante 4 Nichos  
Retrô*

*Estantería 4 Nichos  
c/ patas de madera Retrô*

**Parabéns! Felicitações!**

**Você acaba de adquirir um produto com a qualidade Completa Móveis.  
Usted acaba de adquirir un producto con la calidad Completa Muebles.**

### Recomendações/Recomendaciones

- ✗ Para a montagem deste produto, é necessário 1 pessoa.
- ✗ Para el montaje de este producto, es necesario 1 persona.
- ✗ Os parafusos devem ser apertados periodicamente.
- ✗ Los tornillos deben ser ajustados periódicamente.
- ✗ Evitar batidas e o contato com objetos cortantes.
- ✗ Evitar golpes y contacto con objetos cortantes.

### Manutenção e Limpeza/Manutención e Limpieza

- ✗ Use um pano levemente umedecido com água, seguido de pano seco.
- ✗ Utilice un paño ligeramente humedecido con agua, seguido de un paño seco.
- ✗ Nunca utilize produtos químicos ou abrasivos.
- ✗ Nunca utilice productos químicos o abrasivos.

**Alguma dúvida? Fale com a gente.**

**Alguna duda? Hable con nosotros.**  
Completa Ind. de Móveis Ltda  
contato@completamoveis.com.br

### Ferragens/Herrajes



A- Cavilha/Alfiler  
Ø8x30 (24x)



B- Parafuso/Tornillo  
Ø4,0x14 (24x)



E- Cavilha/Alfiler  
Ø8x55 (2x)



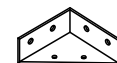
F- Bisnaga de cola/  
Pegamento (1x)



G- Parafuso/Tornillo  
Ø4,5x45 (6x)



H- Prego/Clavo  
10x10 (60x)



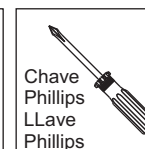
K- Cantoneira/Esquinera  
47x47 (4x)

**Abaixo as ferramentas, não fornecidas, mas necessárias para a montagem do produto.**

**Abajo las herramientas, no suministradas, pero necesarias para el montaje del producto.**

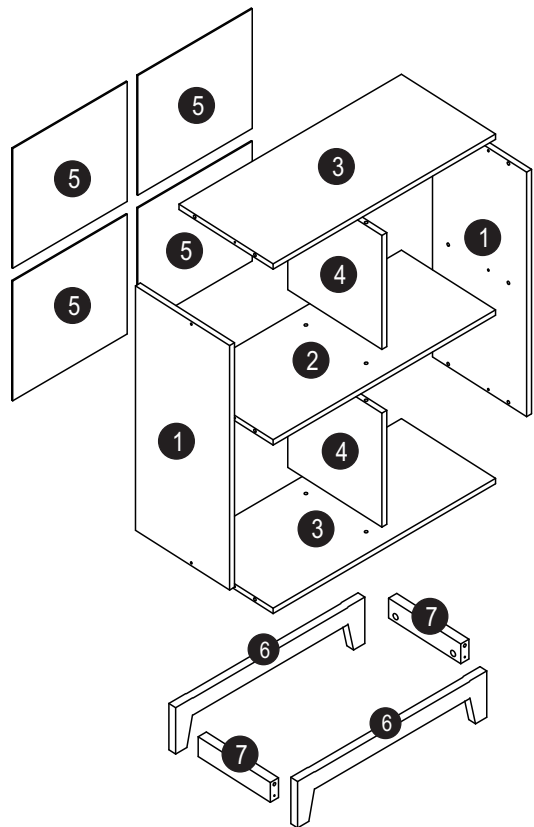


Martelo  
Martillo



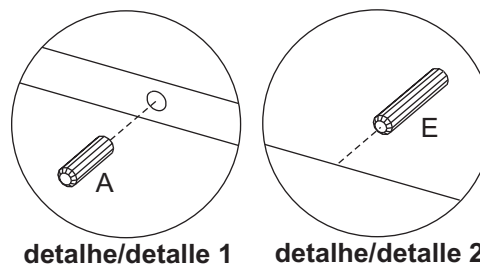
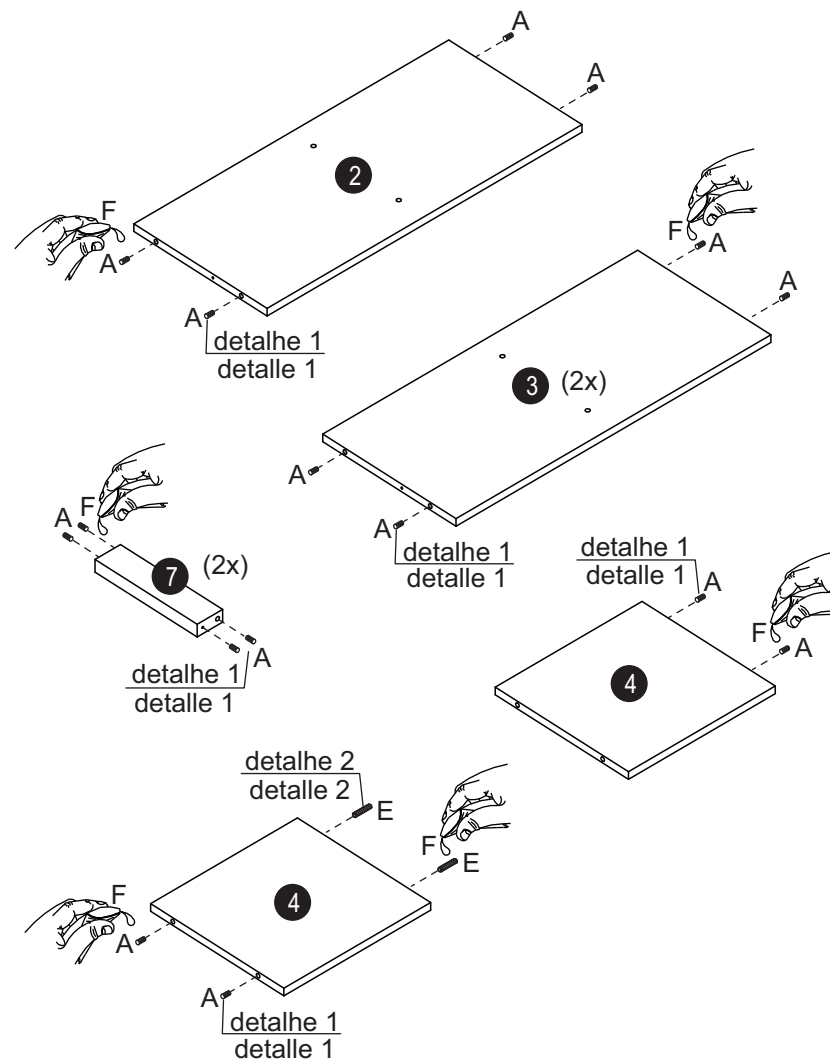
Chave  
Phillips  
LLave  
Phillips

## Partes do Produto/Partes del Producto



- 1 Lateral Direita-Esquerda/Lateral Derecha-Izquierda (2x)
- 2 Base Central/Base Central (1x)
- 3 Base/Base (2x)
- 4 Divisão/Divisória (2x)
- 5 Costa/Revés (4x)
- 6 Travessa Front. Tras. Base/Travesaño Delantero De atrás Base (2x)
- 7 Travessa Lateral Base/Travesaño Lateral Base (2x)

## Preparação das Peças/Preparación de las Piezas

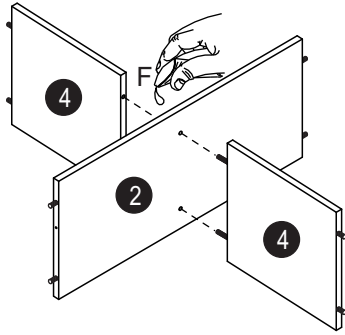


detalhe/detalle 1

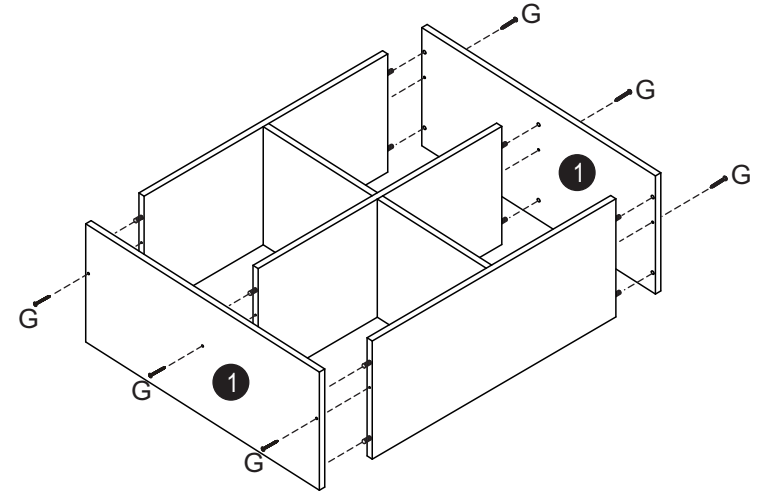
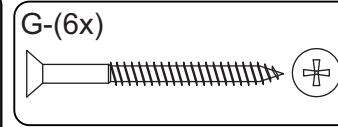
detalhe/detalle 2

# Montagem/Montaje

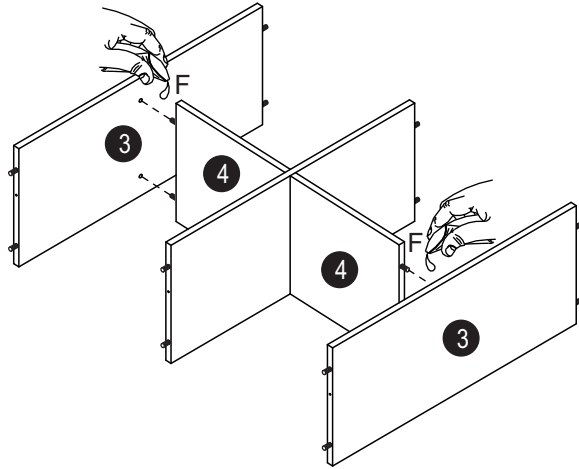
**Etapa 1/Paso 1**



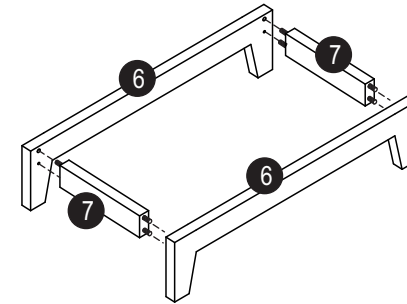
**Etapa 3/Paso 3**



**Etapa 2/Paso 2**



**Etapa 4/Paso 4**



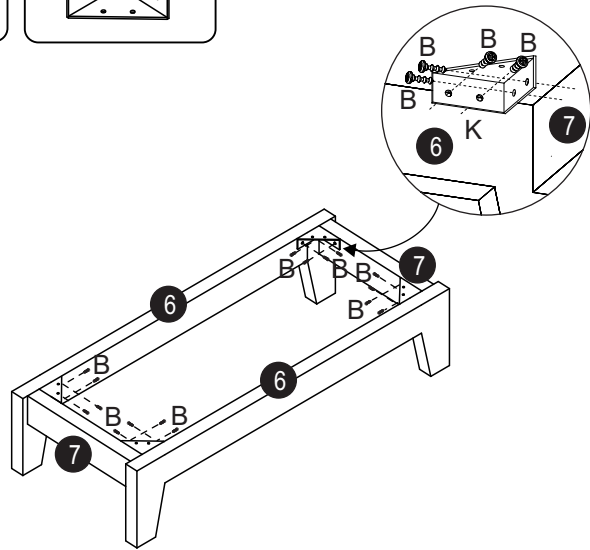
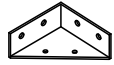
# Montagem/Montaje

Etapa 5/Paso 5

B-(16x)

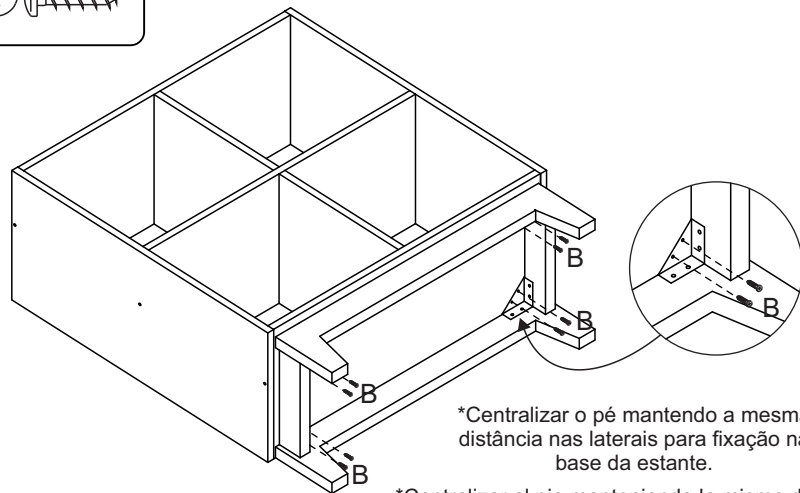


K-(4x)



Etapa 6/Paso 6

B-(8x)



\*Centralizar o pé mantendo a mesma distância nas laterais para fixação na base da estante.

\*Centralizar el pie manteniendo la misma distancia en los laterales para fijación en la base de la estantería.

Etapa 7/Paso 7

H-(60x)

