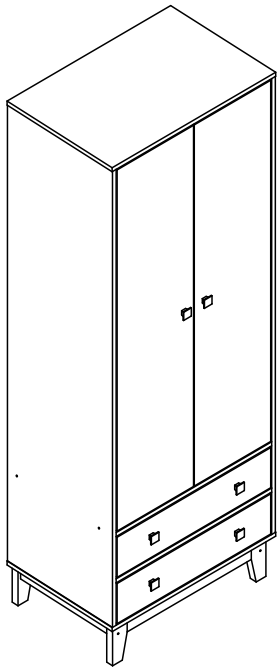


completa
móveis



BY140

Roupeiro 2P 2 Gav Retrô

Parabéns!

Você acaba de adquirir um produto com a qualidade Completa Móveis.

Recomendações

- ✍ Para a montagem deste produto, é necessário 1 pessoa.
- ✍ Os parafusos devem ser apertados periodicamente.
- ✍ Evitar batidas e o contato com objetos cortantes.

Manutenção e Limpeza

- ✍ Use um pano levemente umedecido com água, seguido de pano seco.
- ✍ Nunca utilize produtos químicos ou abrasivos.

Alguma dúvida? Fale com a gente.

Completa Ind. de Móveis Ltda
completamoveis@yahoo.com.br

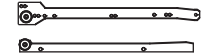
Ferragens



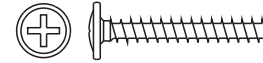
A- Cavilha Ø8x30 (44x)



B- Parafuso Ø4,0x14 (52x)



C- Corrediça (2x)



D- Parafuso Ø3,5x25 (6x)



E- Parafuso Ø3,5x12 (16x)



F- Bisnaga de Cola (1x)



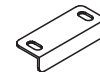
G- Parafuso Ø4,5x45 (16x)



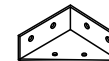
H- Prego 10x10 (60x)



I- Puxador (6x)



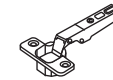
J- Batente metálico 35mm (1x)



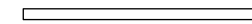
K- Cantoneira 47x47 (4x)



M- Calço (6x)



N- Dobradiça (6x)



O- Perfil H (1x)



P- Sup. Cabideiro (2x)



Q- Cabideiro (1x)



R- Minifix (4x)



S- Tambor (4x)

Abaixo as ferramentas, não fornecidas, mas necessárias para a montagem do produto.



Martelo

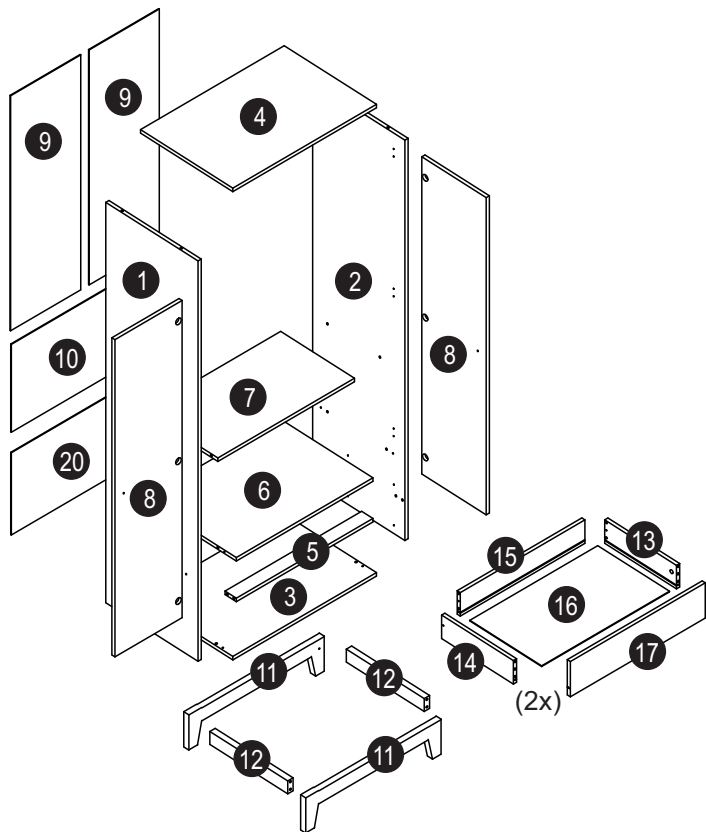


Chave Phillips



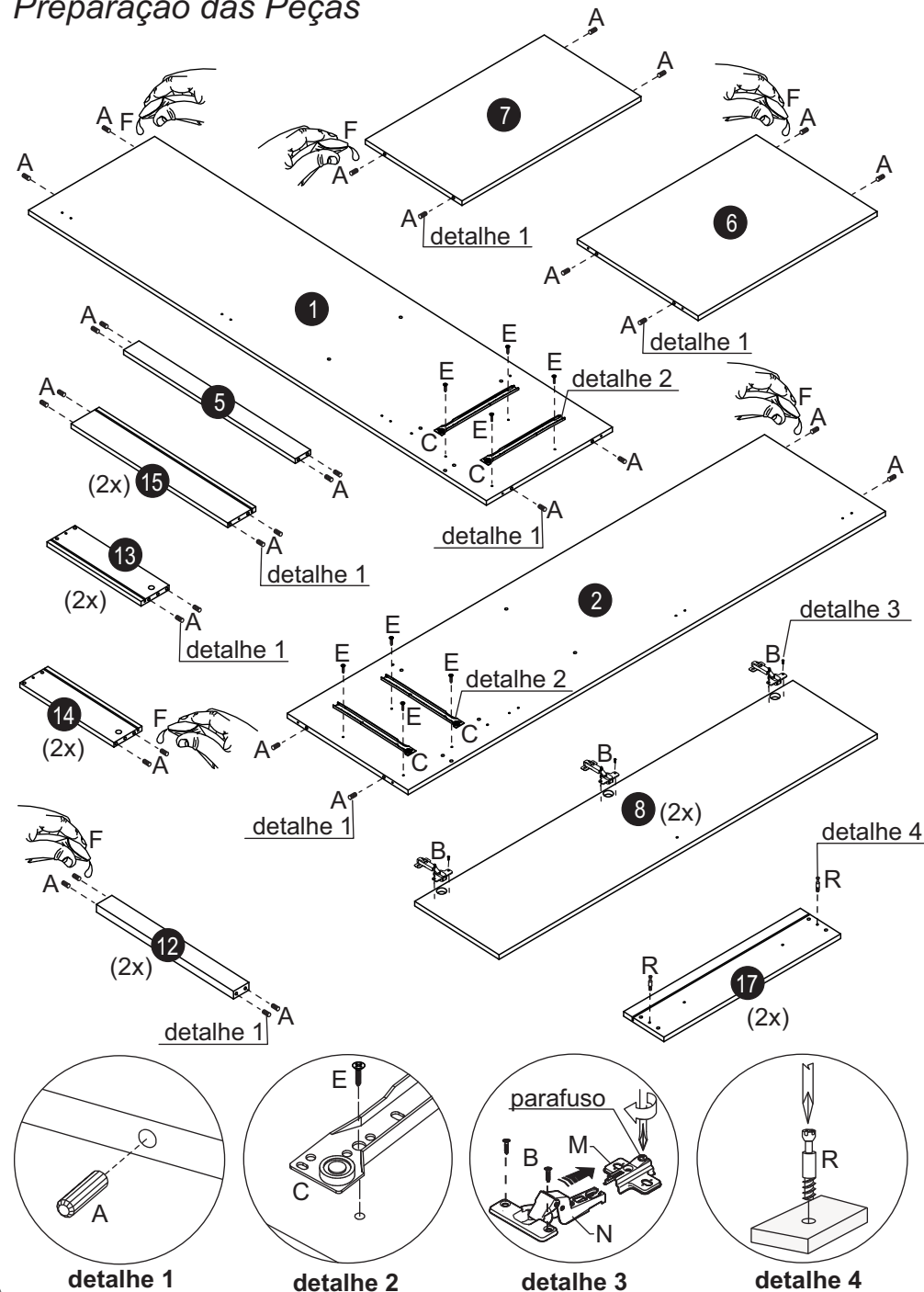
Furadeira com Broca de 8mm

Partes do Produto



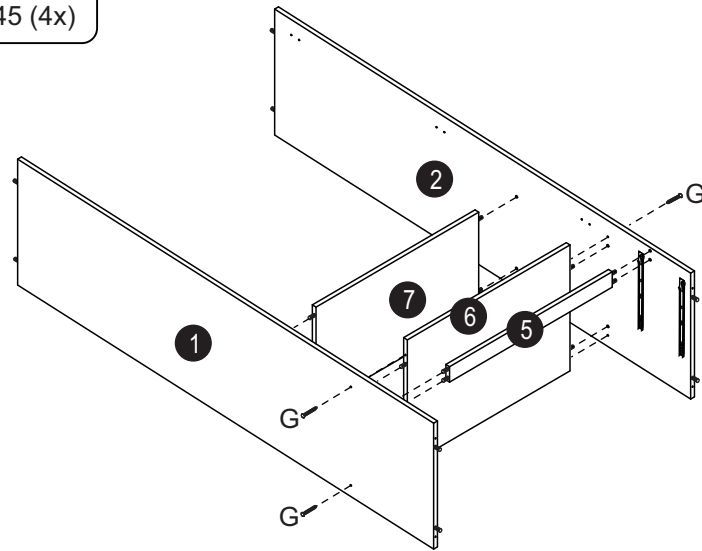
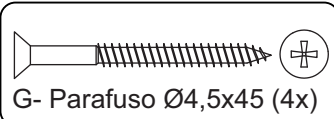
- | | |
|-------------------------|------------------------------------|
| 1 Lateral Esquerda (1x) | 11 Travessa Front. Tras. Base (2x) |
| 2 Lateral Direita (1x) | 12 Travessa Lateral Base (2x) |
| 3 Base Inferior (1x) | 13 Lateral de Gaveta Direita (2x) |
| 4 Tampo (1x) | 14 Lateral de Gaveta Esquerda (2x) |
| 5 Travessa (1x) | 15 Costinha de Gaveta (2x) |
| 6 Base Central (1x) | 16 Fundo de Gaveta (2x) |
| 7 Prateleira (1x) | 17 Frente de Gaveta (2x) |
| 8 Porta (2x) | 20 Costa Inferior (1x) |
| 9 Costa Superior (2x) | |
| 10 Costa Média (1x) | |

Preparação das Peças



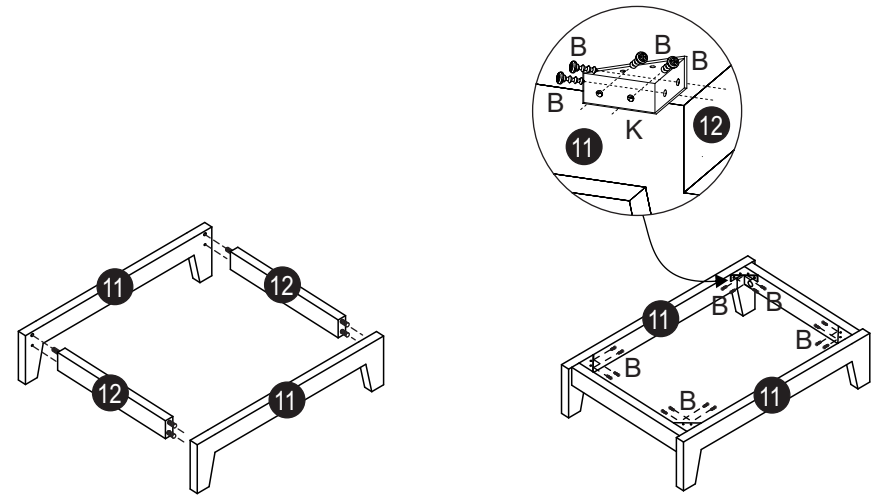
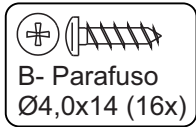
Montagem

Etapa 1

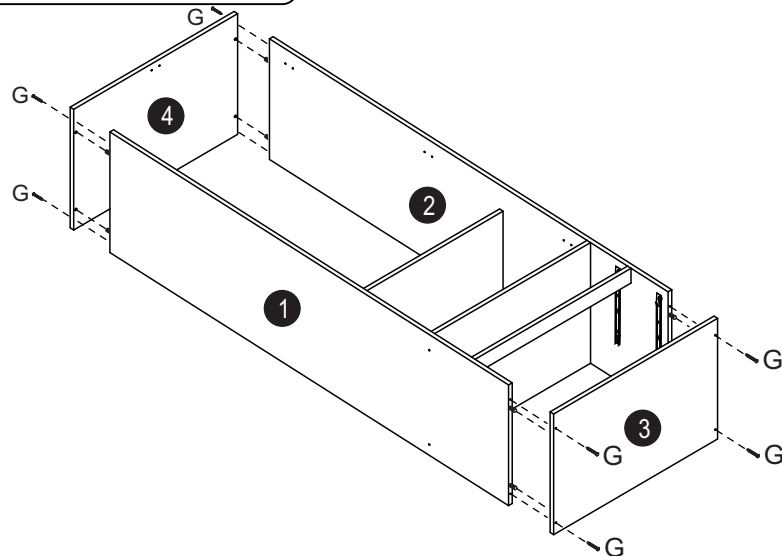
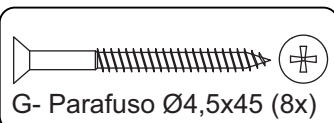


Montagem

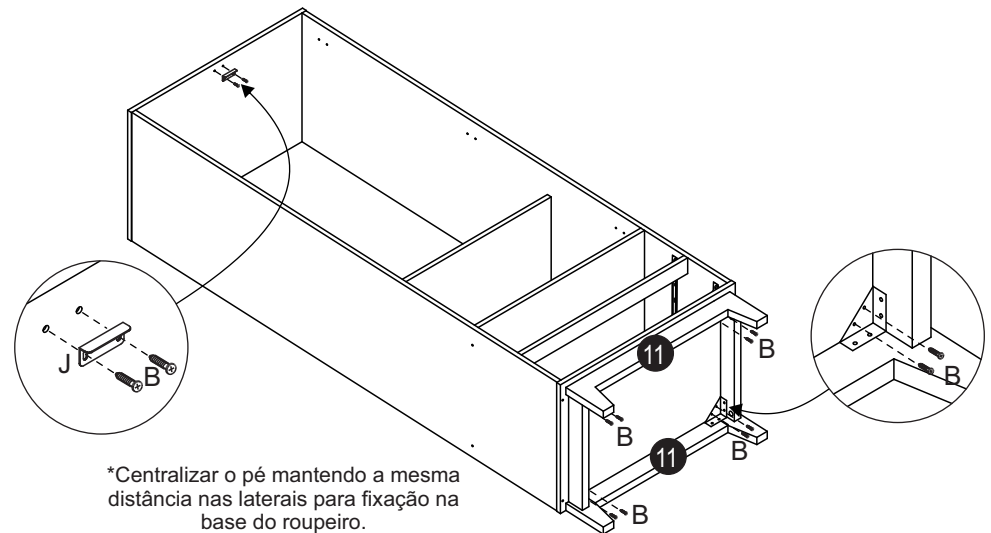
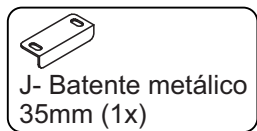
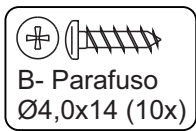
Etapa 3



Etapa 2



Etapa 4

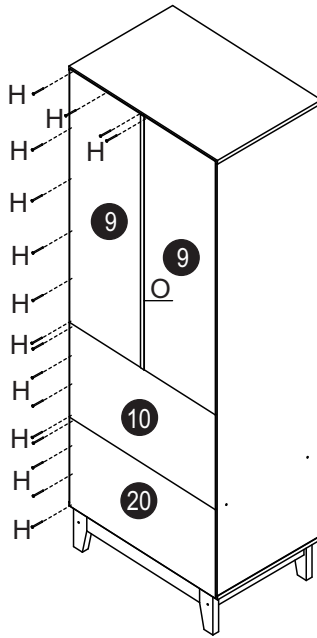


Montagem

Etapa 5



H- Pregos 10x10 (60x)

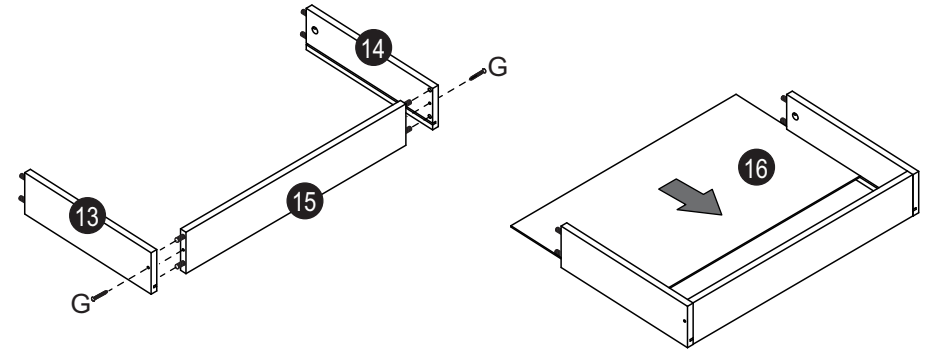


Montagem das Gavetas (2x)

Etapa 7



G- Parafuso Ø4,5x45 (4x)



Etapa 6



B- Parafuso Ø4,0x14 (14x)



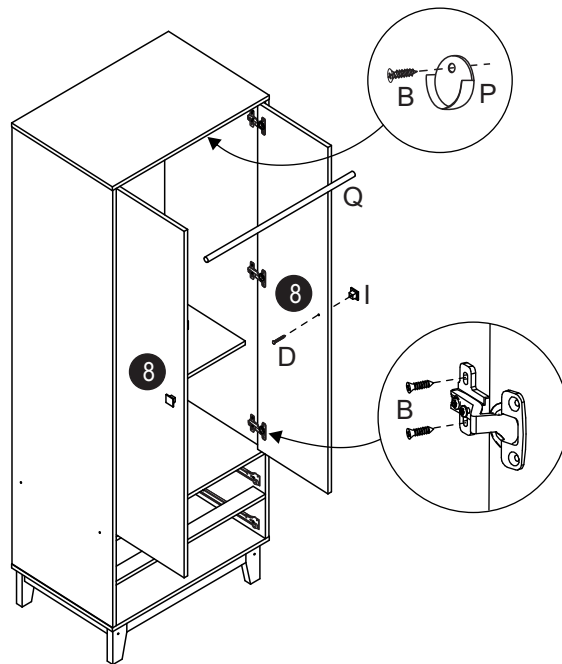
D- Parafuso Ø3,5x25 (1x)



I- Puxador (2x)



P- Suporte Cabideiro (2x)



Etapa 8



C- Corrediça (2x)



D- Parafuso Ø3,5x25 (4x)



E- Parafuso Ø3,5x12 (8x)



I- Puxador (4x)



S- Tambor (4x)

