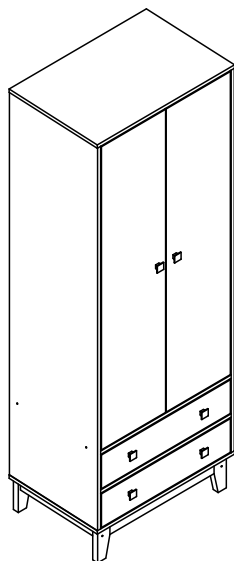


completa
móveis



BY140

Roupeiro 2P 2 Gav Retrô

Closet 2 Puertas 2 Cajones
con patas de madera Retrô

Parabéns! Felicitaciones!

**Você acaba de adquirir um produto com a qualidade Completa Móveis.
Usted acaba de adquirir un producto con la calidad Completa Muebles.**

Recomendações/Recomendaciones

- ≠ Para a montagem deste produto, é necessário 1 pessoa.
- ≠ Para el montaje de este producto, es necesario 1 persona.
- ≠ Os parafusos devem ser apertados periodicamente.
- ≠ Los tornillos deben ser ajustados periódicamente.
- ≠ Evitar batidas e o contato com objetos cortantes.
- ≠ Evitar golpes y contacto con objetos cortantes.

Manutenção e Limpeza/Manutención e Limpieza

- ≠ Use um pano levemente umedecido com água, seguido de pano seco.
- ≠ Utilice un paño ligeramente humedecido con agua, seguido de un paño seco.
- ≠ Nunca utilize produtos químicos ou abrasivos.
- ≠ Nunca utilice productos químicos o abrasivos.

Alguma dúvida? Fale com a gente.
Alguna duda? Hable con nosotros.
Completa Ind. de Móveis Ltda
contato@completamoveis.com.br

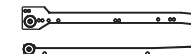
Ferragens/Herrajes



A- Cavilha/Alfiler
Ø8x30 (44x)



B- Parafuso/Tornillo
Ø4,0x14 (52x)



C- Corrediça/
Corredera (2x)



D- Parafuso/Tornillo
Ø3,5x25 (6x)



E- Parafuso/Tornillo
Ø3,5x12 (16x)



F- Bisnaga de cola/
Pegamento (1x)



G- Parafuso/Tornillo
Ø4,5x45 (16x)



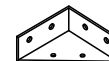
H- Prego/Clavo
10x10 (60x)



I- Puxador/Tirador
(6x)



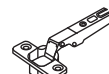
J- Minifix/Tornillo
Minifix (4x)



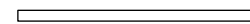
K- Cantoneira/Esquinera
47x47 (4x)



M- Calço/Soporte
Bisagra (6x)



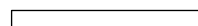
N- Dobradiça/
Bisagra (6x)



O- Perfil H/Perfil (1x)



P- Sup. Cabideiro/
Soporte Perchero (2x)



Q- Cabideiro/
Perchero (1x)



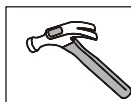
R- Minifix/Tornillo
Minifix (4x)



S- Tambor/
Cojinete (4x)

Abaixo as ferramentas, não fornecidas, mas necessárias para a montagem do produto.

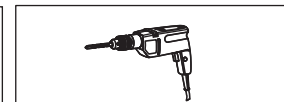
Abajo las herramientas, no suministradas, pero necesarias para el montaje del producto.



Martelo
Martillo

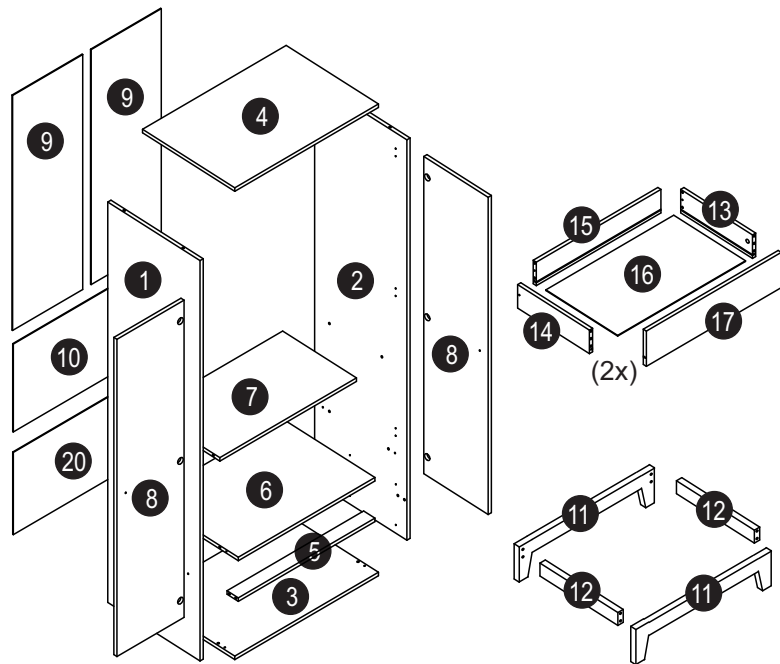


Chave
Phillips
LLave
Phillips



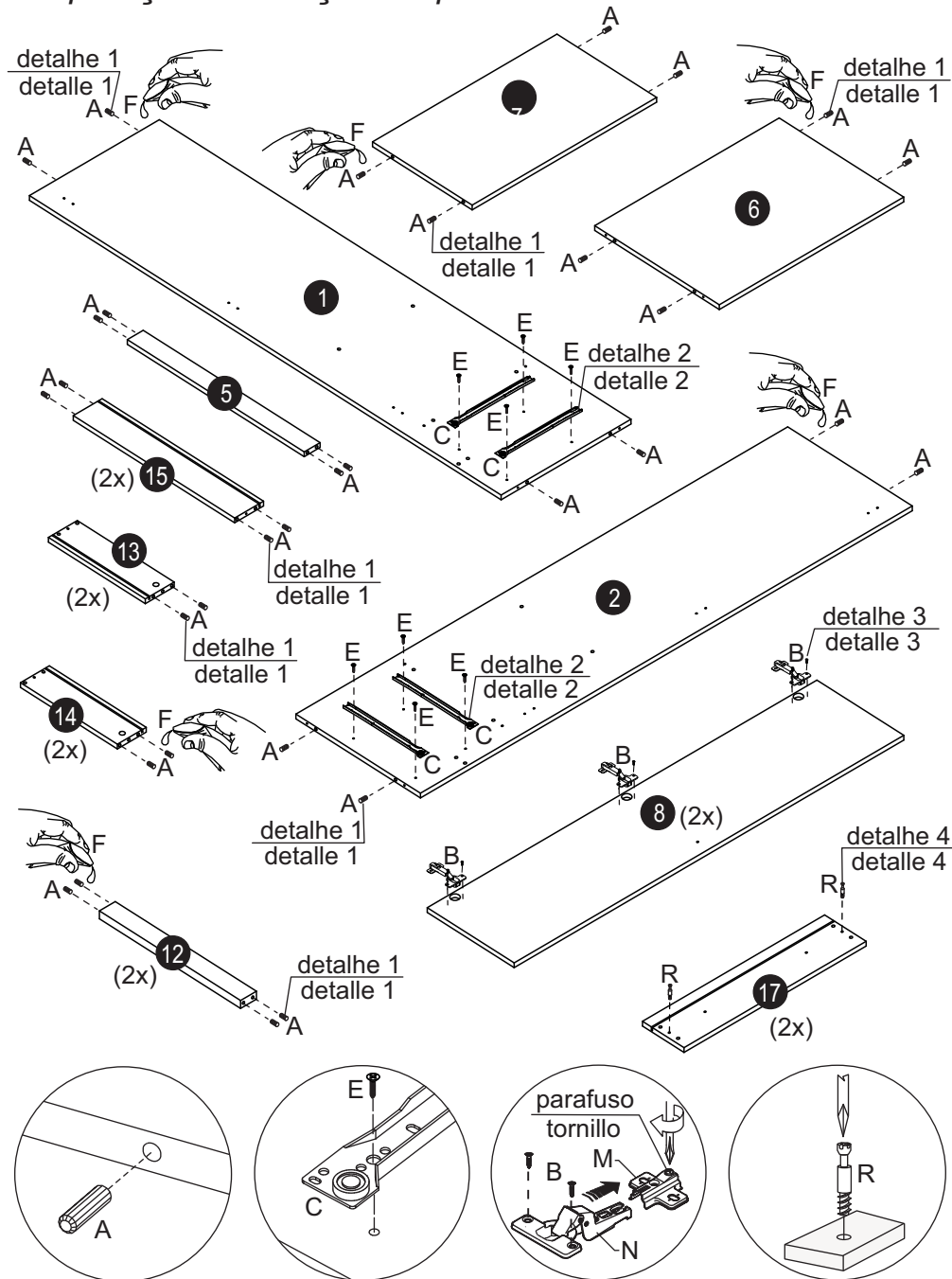
Furadeira com Broca de 8mm
Taladradora con taladro de 8mm

Partes do Produto/Partes del Producto



- | | |
|--|---|
| 1 Lateral Esquerda (1x)
Lateral Izquierda | 10 Costa Média (1x)
Revés Médio |
| 2 Lateral Direita (1x)
Lateral Derecha | 11 Travessa Front. Tras. Base (2x)
Travesaño Delantero/De atrás Base |
| 3 Base Inferior (1x)
Base Inferior | 12 Travessa Lateral Base (2x)
Travesaño Lateral Base |
| 4 Tampo (1x)
Tapa | 13 Lateral de Gaveta Direita (2x)
Lateral Cajón Derecha |
| 5 Travessa (1x)
Travesaño | 14 Lateral de Gaveta Esquerda (2x)
Lateral Cajón Izquierda |
| 6 Base Central (1x)
Base Central | 15 Costinha de Gaveta (2x)
Revés Cajón |
| 7 Prateleira (1x)
Repisa | 16 Fundo de Gaveta (2x)
Fondo Cajón |
| 8 Porta (2x)
Puerta | 17 Frente de Gaveta (2x)
Frente Cajón |
| 9 Costa Superior (2x)
Revés Superior | 20 Costa Inferior (1x)
Revés Inferior |

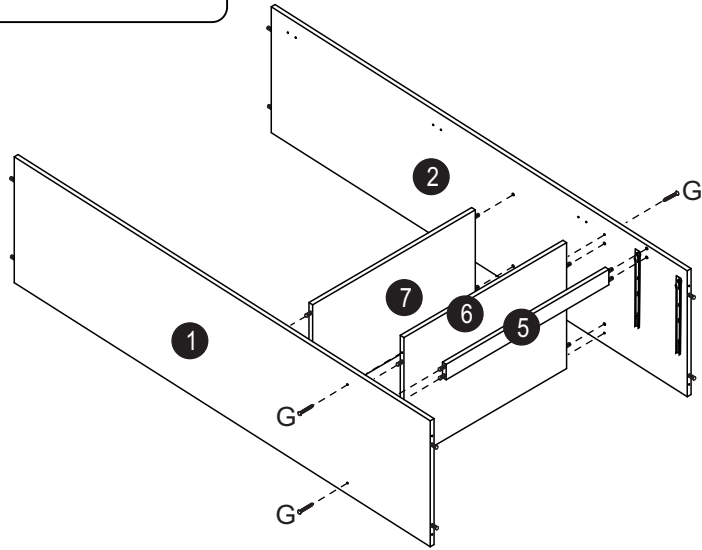
Preparação das Peças/Preparación de las Piezas



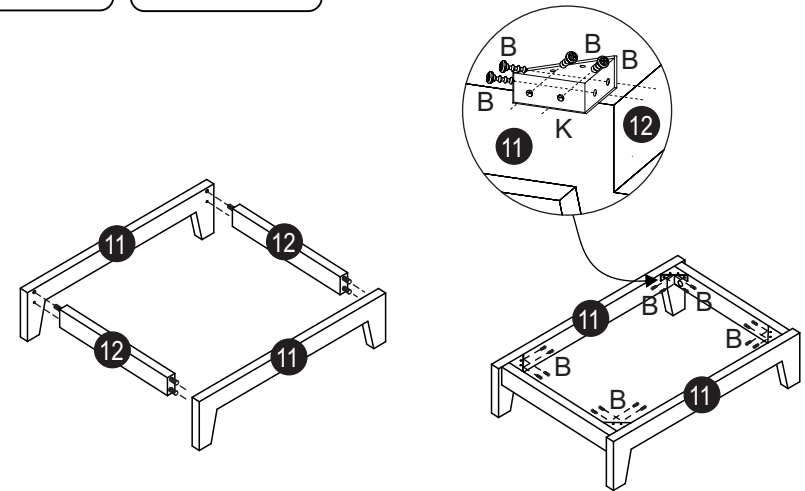
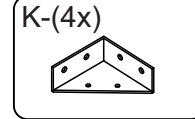
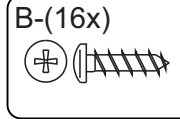
detalhe 1/detalle 1 detalhe 2/detalle 2 detalhe 3/detalle 3 detalhe 4/detalle 4

Montagem/Montaje

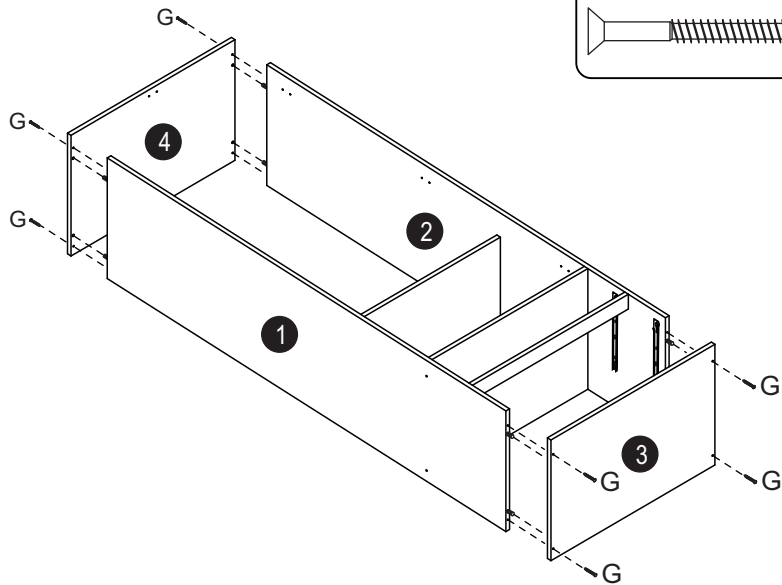
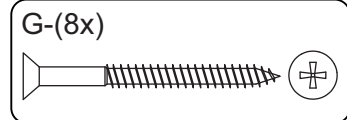
Etapa 1/Paso 1



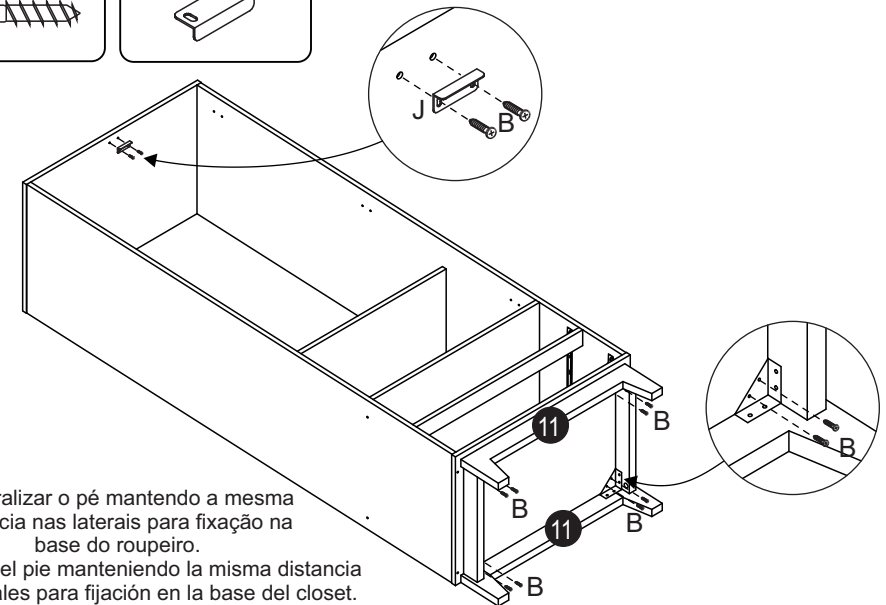
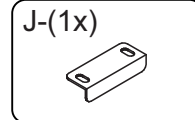
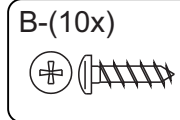
Etapa 3/Paso 3



Etapa 2/Paso 2



Etapa 4/Paso 4

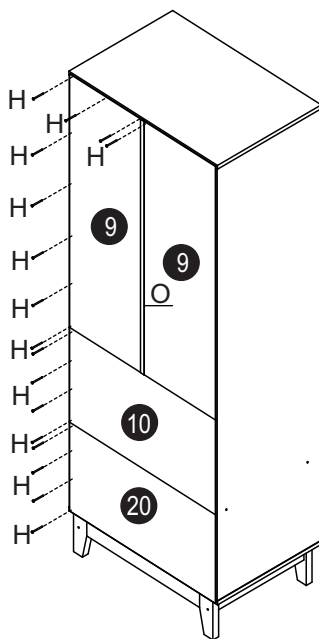


*Centralizar o pé mantendo a mesma distância nas laterais para fixação na base do roupeiro.
 *Centralizar el pie manteniendo la misma distancia en los laterales para fijación en la base del closet.

Montagem/Montaje

Etapa 5/Paso 5

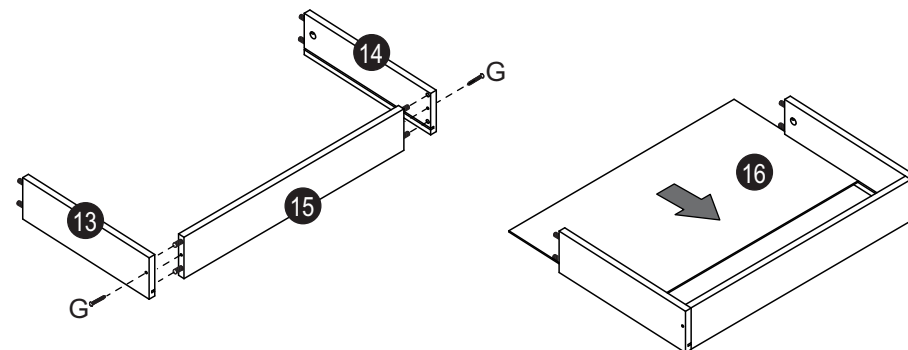
H-(60x)



Montagem Gavetas/Montaje Cajones (2x)

Etapa 7/Paso 7

G-(4x)



Etapa 6/Paso 6

B-(14x)



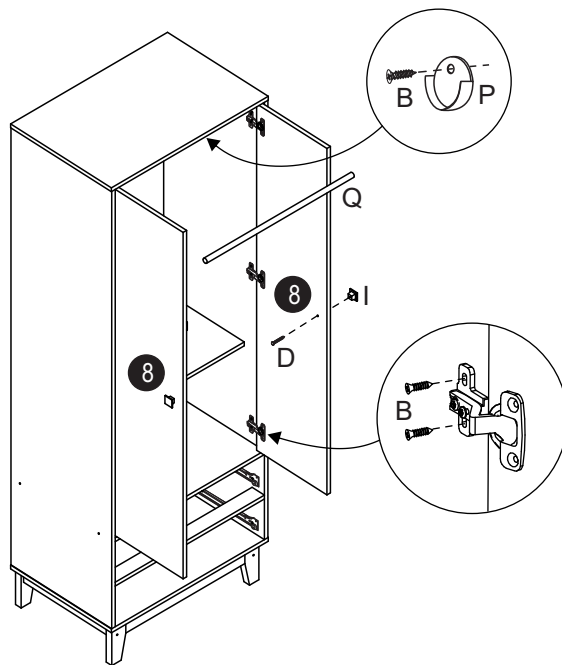
D-(2x)



I-(2x)

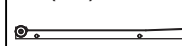


P-(2x)



Etapa 8/Paso 8

C-(2x)



D-(4x)



E-(8x)



I-(4x)



S-(4x)

