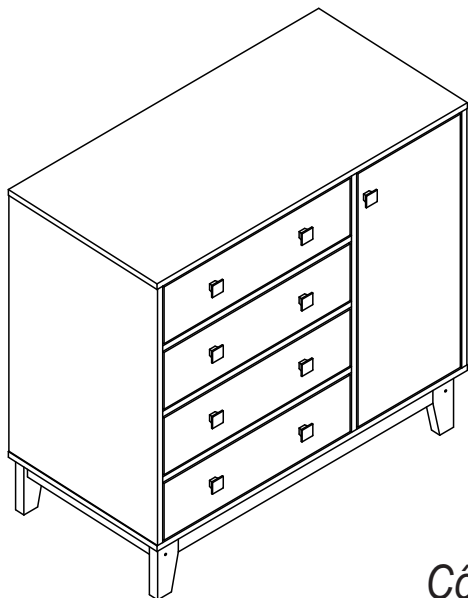


completa
móveis



BY130

Cômoda 4 Gav 1 Porta Retrô
Cómoda 4 Cajones 1 Puerta Retrô

Parabéns!

Você acaba de adquirir um produto com a qualidade Completa Móveis.

Recomendações

- ✗ Para a montagem deste produto, é necessário 1 pessoa.
- ✗ Os parafusos devem ser apertados periodicamente.
- ✗ Evitar batidas e o contato com objetos cortantes.

Manutenção e Limpeza

- ✗ Use um pano levemente umedecido com água, seguido de pano seco.
- ✗ Nunca utilize produtos químicos ou abrasivos.

Alguma dúvida? Fale com a gente.
Completa Ind. de Móveis Ltda
completamoveis@yahoo.com.br

Felicitaciones!

Usted acaba de adquirir un producto con la calidad Completa Muebles.

Recomendaciones

- ✗ Para el montaje de este producto, es necesario 1 persona.
- ✗ Los tornillos deben ser ajustados periódicamente.
- ✗ Evitar golpes y contacto con objetos cortantes.

Manutención e Limpieza

- ✗ Utilice un paño ligeramente humedecido con agua, seguido de un paño seco.
- ✗ Nunca utilice productos químicos o abrasivos.

Alguna duda? Hable con nosotros.
Completa Ind. de Móveis Ltda
completamoveis@yahoo.com.br

Ferragens/Herrajes



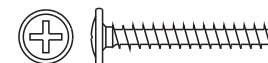
A- Cavilha Ø8x30 (68x)
Tarugo Ø8x30



B- Parafuso Ø4,0x14 (43x)
Tornillo Ø4,0x14



C- Corrediça (4x)
Corredera



D- Parafuso Ø3,5x25 (9x)
Tornillo Ø3,5x25



E- Parafuso Ø3,5x12 (32x)
Tornillo Ø3,5x12



F- Bisnaga de Cola (1x)
Tubo de Pegamento



G- Parafuso Ø4,5x45 (14x)
Tornillo Ø4,5x45



H- Prego 10x10 (40x)
Clavo



I- Puxador (9x)
Tirador



J- Batente p/porta (1x)
Batiente p/puerta (1x)



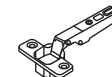
K- Cantoneira 47x47 (4x)
Cantонера 47x47



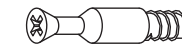
L- Cantoneira 2 furos (5x)
Pieza L



M- Calço (2x)
Base p/bisagra



N- Dobradiça (2x)
Bisagra



Q- Minifix (8x)



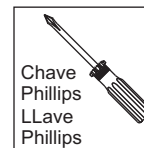
R- Tambor (8x)

Abaixo as ferramentas, não fornecidas, mas necessárias para a montagem do produto.

Abajo sas herramientas, no suministradas, pero necesarias para el montaje del producto.



Martelo
Martillo

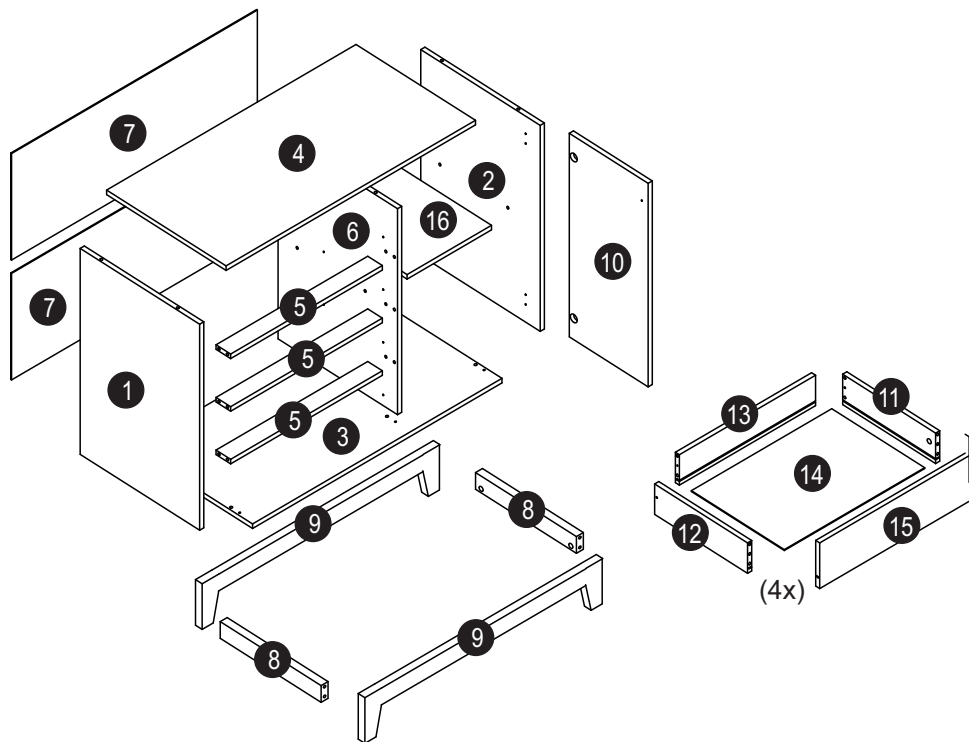


Chave
Phillips
LLave
Phillips



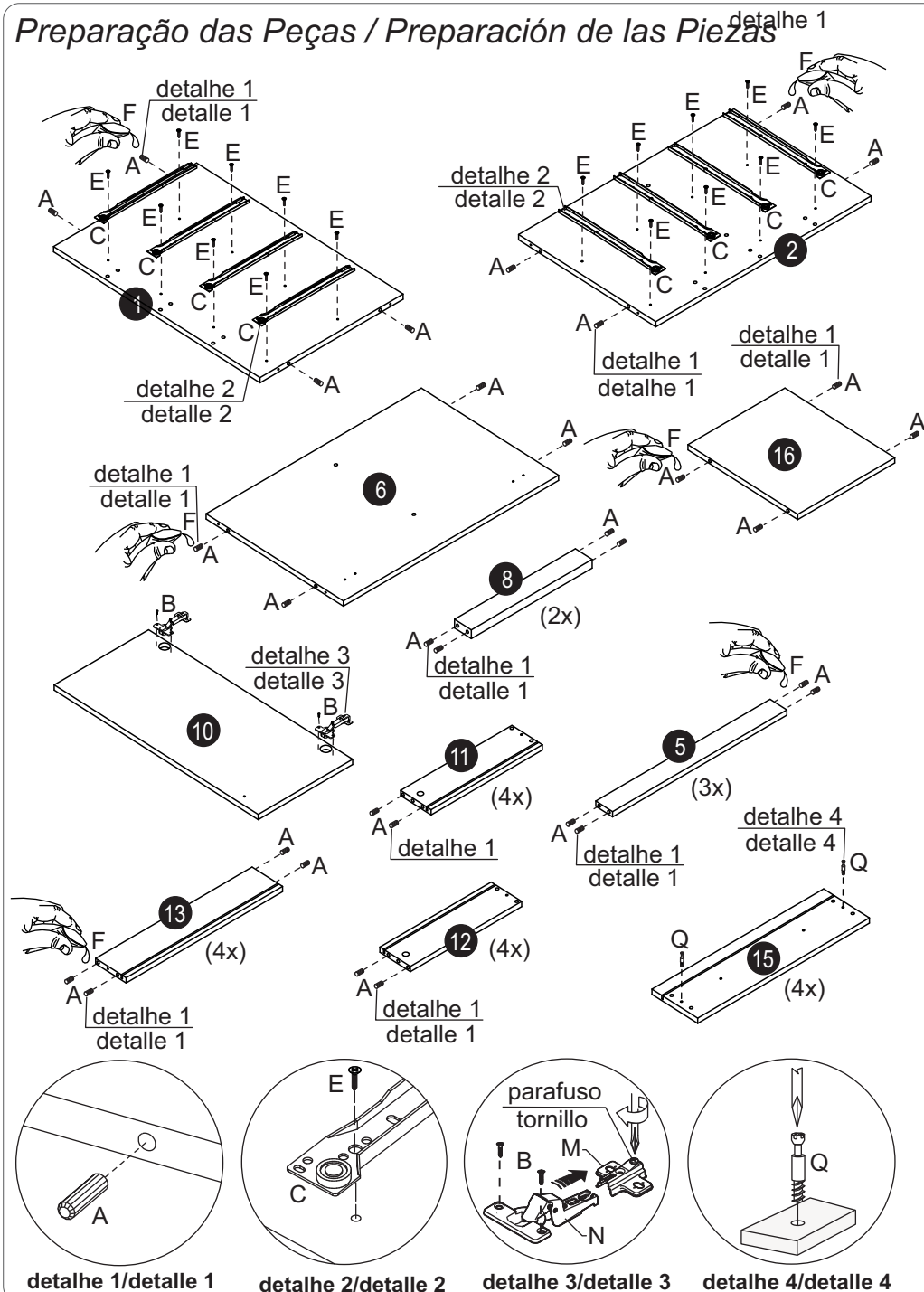
Furadeira com
Broca de 8mm
Taladradora con
Taladro de 8mm

Partes do Produto / Partes del Producto



- | | |
|---|---|
| 1 Lateral Esquerda/Lateral Izquierda (1x) | 11 Lateral de Gaveta Direita (4x)
Lateral Cajón Derecha |
| 2 Lateral Direita/Lateral Derecha (1x) | 12 Lateral de Gaveta Esquerda (4x)
Lateral Cajón Izquierda |
| 3 Base Inferior/Base Inferior (1x) | 13 Costinha de Gaveta (4x)
Revés Cajón |
| 4 Tampo/Tapa (1x) | 14 Fundo de Gaveta (4x)
Fondo Cajón |
| 5 Travessa/Travesaño (3x) | 15 Frente de Gaveta (4x)
Frente Cajón |
| 6 Divisão/Divisoria (1x) | 16 Prateleira/Repisa (1x) |
| 7 Costa/Revés (2x) | |
| 8 Travessa Lateral Base (2x)
Travesaño Lateral Base | |
| 9 Travessa Front. Tras. Base (2x)
Travesaño Delantero/Trasero Base | |
| 10 Porta/Puerta (1x) | |

Preparação das Peças / Preparación de las Piezas



detalhe 1/detalle 1

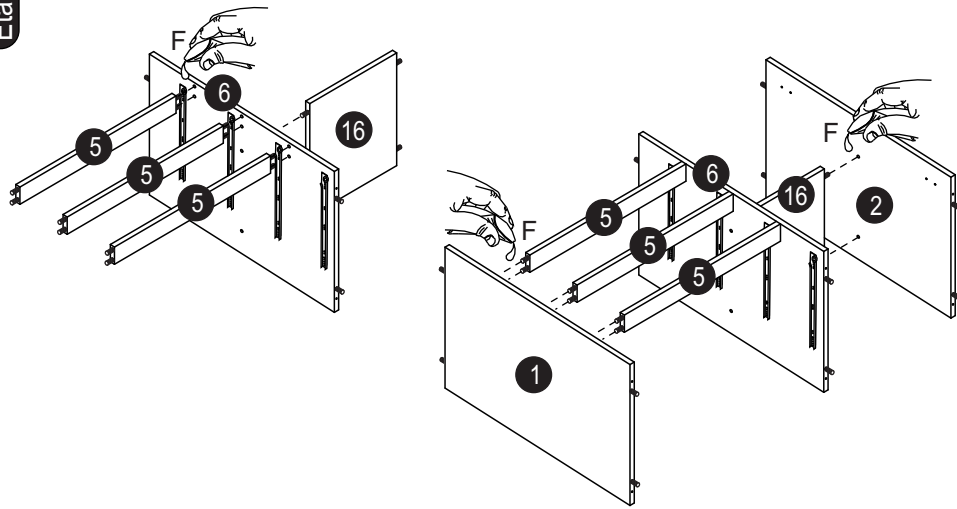
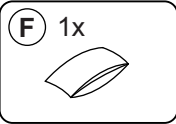
detalhe 2/detalle 2

detalhe 3/detalle 3

detalhe 4/detalle 4

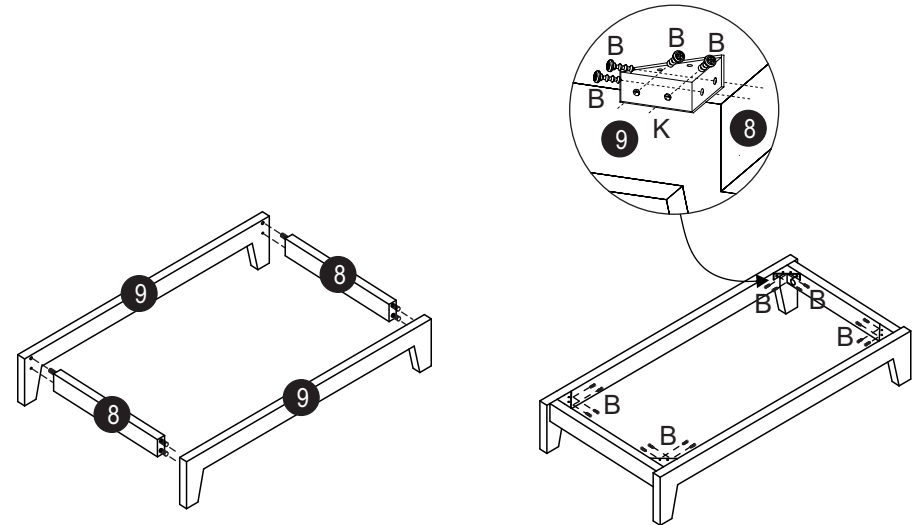
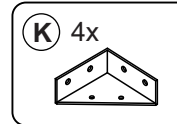
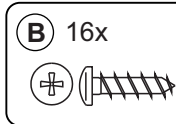
Montagem / Montaje

Etapa 1 / Paso 1

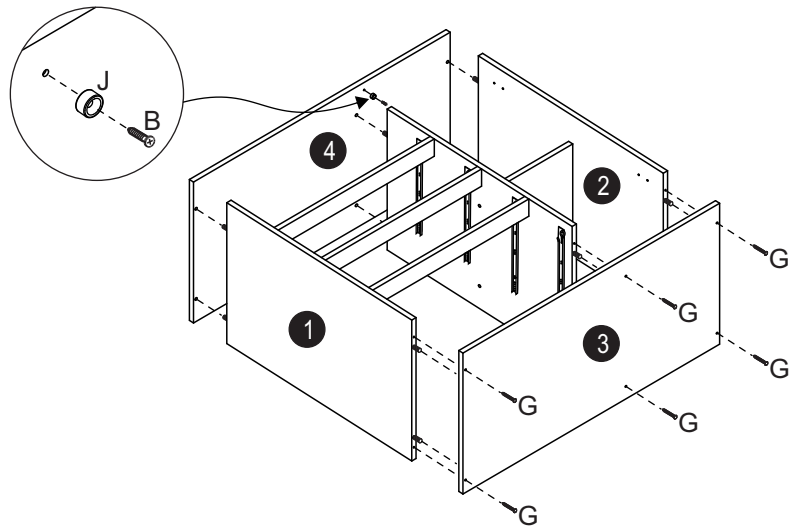
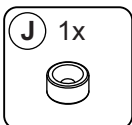
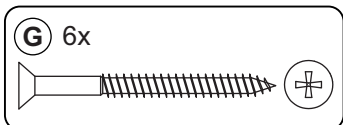
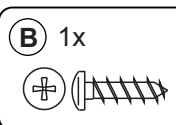


Montagem / Montaje

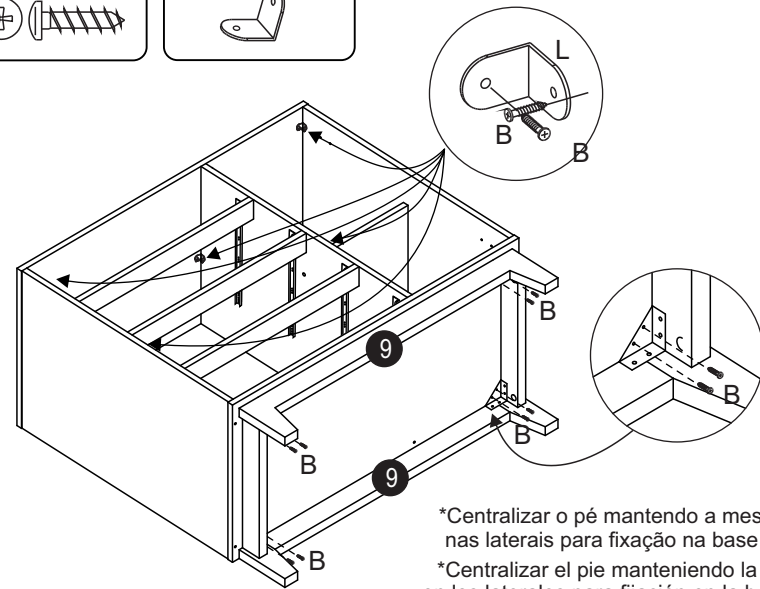
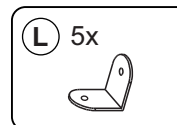
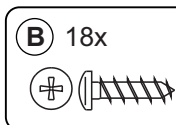
Etapa 3 / Paso 3



Etapa 2 / Paso 2



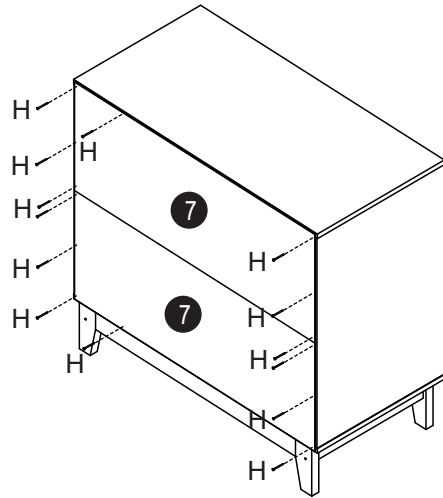
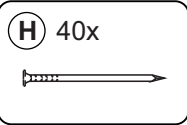
Etapa 4 / Paso 4



*Centralizar o pé mantendo a mesma distância nas laterais para fixação na base da cômoda.
 *Centralizar el pie manteniendo la misma distancia en los laterales para fijación en la base de la cómoda.

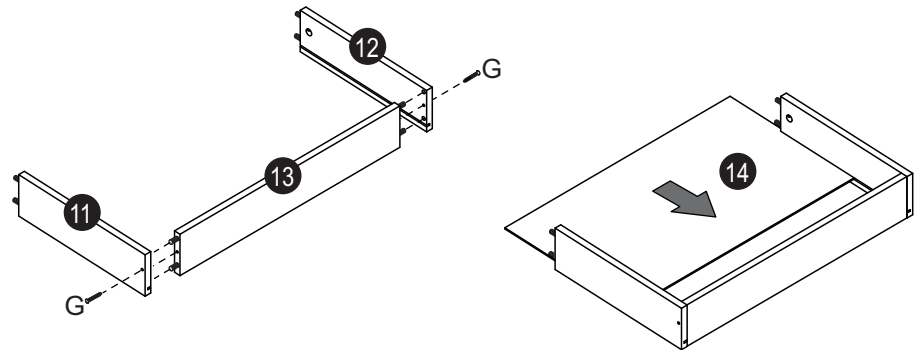
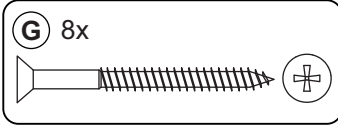
Montagem / Montaje

Etapa 5 / Paso 5

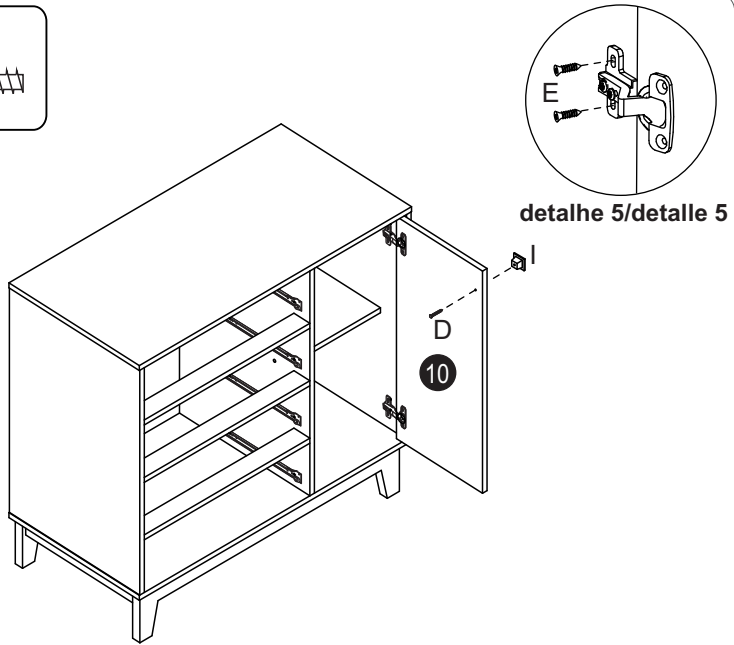
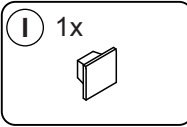
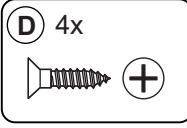
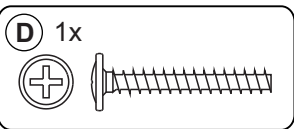


Montagem das Gavetas/Montaje Cajones (4x)

Etapa 7 / Paso 7



Etapa 6 / Paso 6



Etapa 8 / Paso 8

