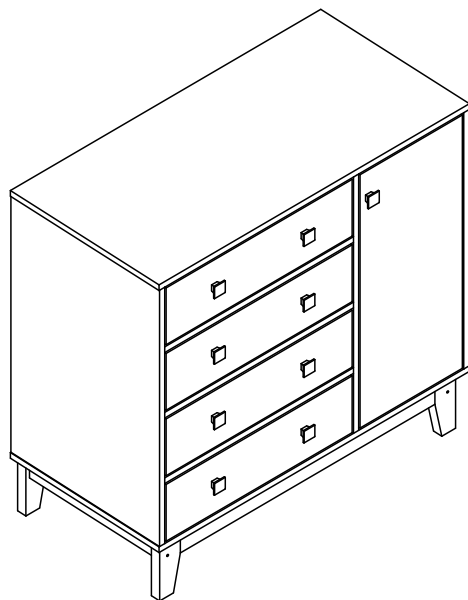


completa
móveis



BY130

Cômoda 4 Gav 1 Porta
Retrô

Parabéns!

Você acaba de adquirir um produto com a qualidade Completa Móveis.

Recomendações

- ✍ Para a montagem deste produto, é necessário 1 pessoa.
- ✍ Os parafusos devem ser apertados periodicamente.
- ✍ Evitar batidas e o contato com objetos cortantes.

Manutenção e Limpeza

- ✍ Use um pano levemente umedecido com água, seguido de pano seco.
- ✍ Nunca utilize produtos químicos ou abrasivos.

Alguma dúvida? Fale com a gente.
Completa Ind. de Móveis Ltda
completamoveis@yahoo.com.br

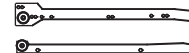
Ferragens



A- Cavilha Ø8x30 (68x)



B- Parafuso Ø4,0x14 (43x)



C- Corrediça (4x)



D- Parafuso Ø3,5x25 (9x)



E- Parafuso Ø3,5x12 (32x)



F- Bisnaga de Cola (1x)



G- Parafuso Ø4,5x45 (14x)



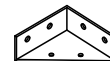
H- Prego 10x10 (40x)



I- Puxador (9x)



J- Batente p/porta (1x)



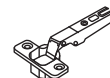
K- Cantoneira 47x47 (4x)



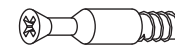
L- Cantoneira 2 furos (5x)



M- Calço (2x)



N- Dobradiça (2x)



Q- Minifix (8x)



R- Tambor (8x)

Abaixo as ferramentas, não fornecidas, mas necessárias para a montagem do produto.



Martelo

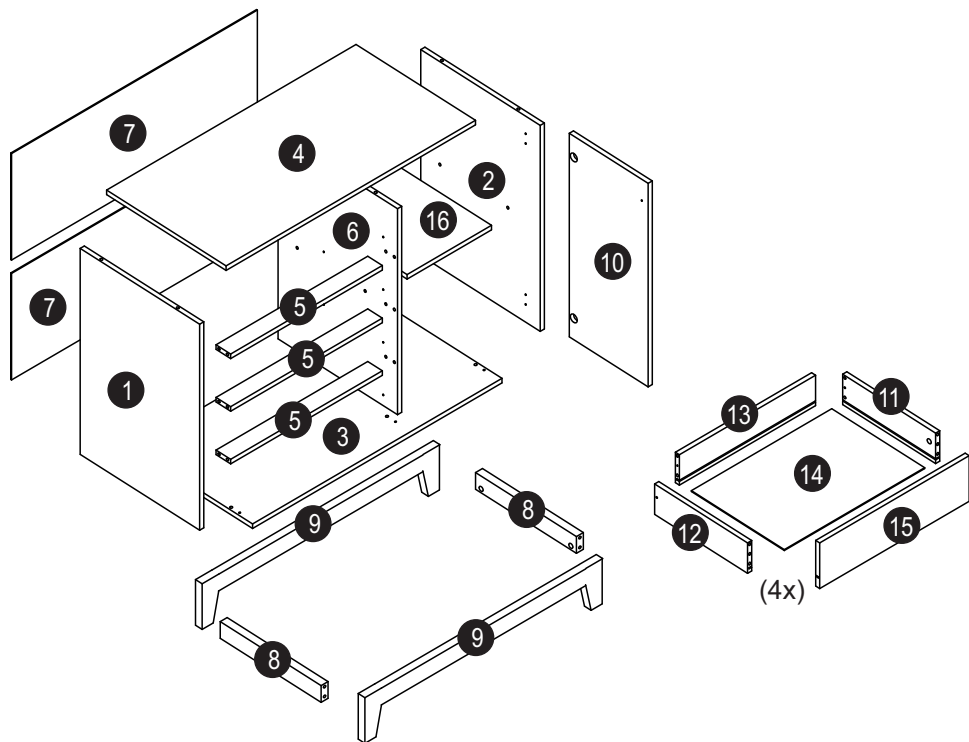


Chave Phillips



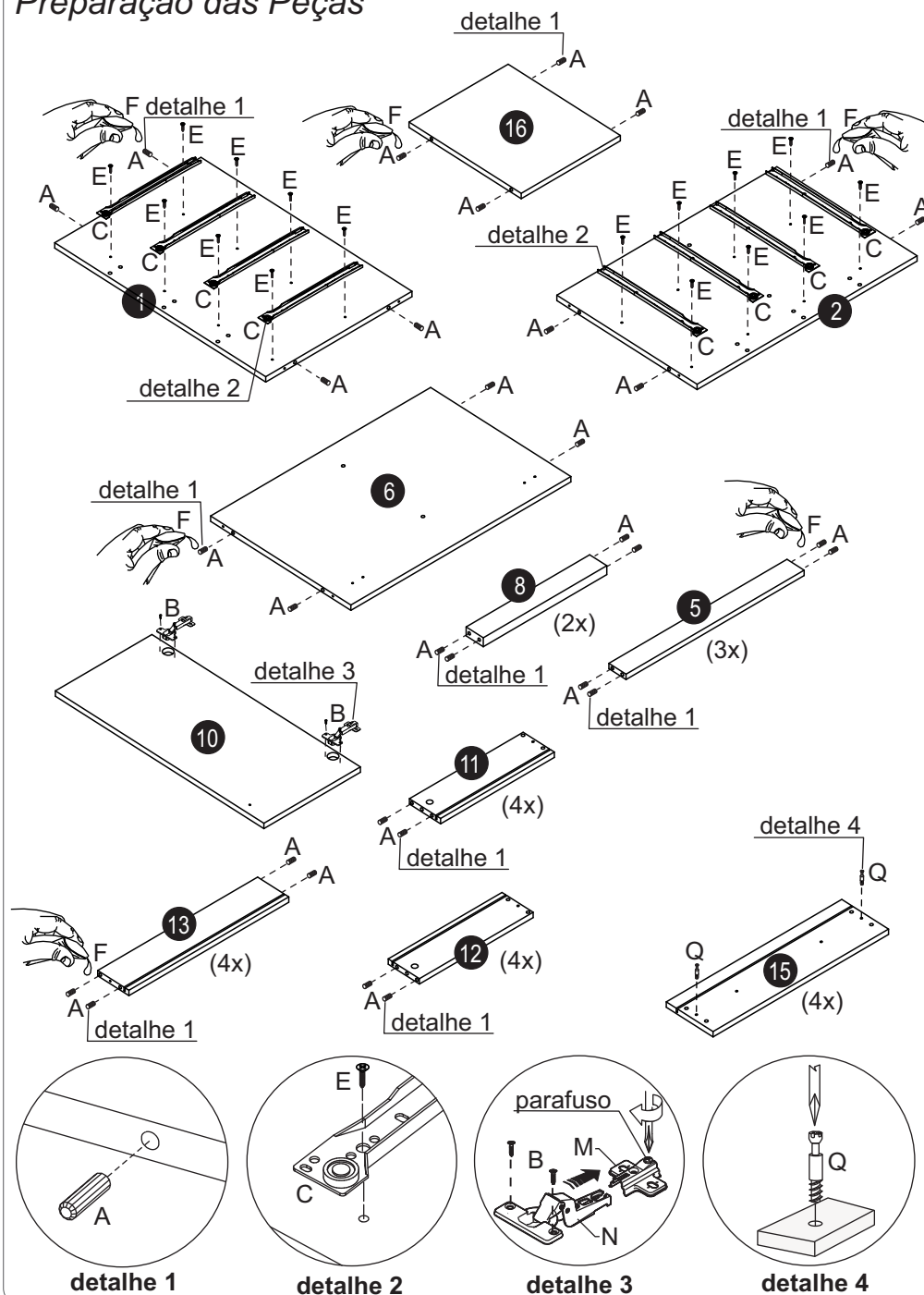
Furadeira com Broca de 8mm

Partes do Produto



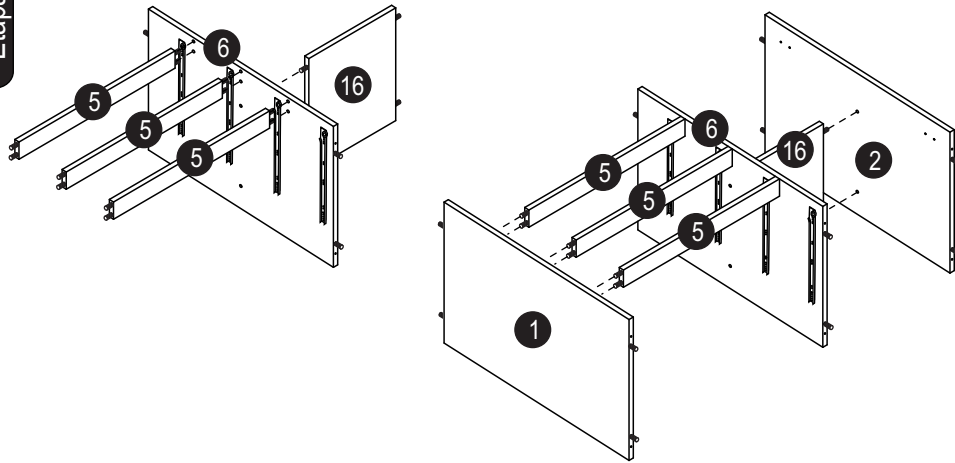
- | | |
|-----------------------------------|------------------------------------|
| 1 Lateral Esquerda (1x) | 11 Lateral de Gaveta Direita (4x) |
| 2 Lateral Direita (1x) | 12 Lateral de Gaveta Esquerda (4x) |
| 3 Base Inferior (1x) | 13 Costinha de Gaveta (4x) |
| 4 Tampo (1x) | 14 Fundo de Gaveta (4x) |
| 5 Travessa (3x) | 15 Frente de Gaveta (4x) |
| 6 Divisão (1x) | 16 Prateleira (1x) |
| 7 Costa (2x) | |
| 8 Travessa Lateral Base (2x) | |
| 9 Travessa Front. Tras. Base (2x) | |
| 10 Porta (1x) | |

Preparação das Peças



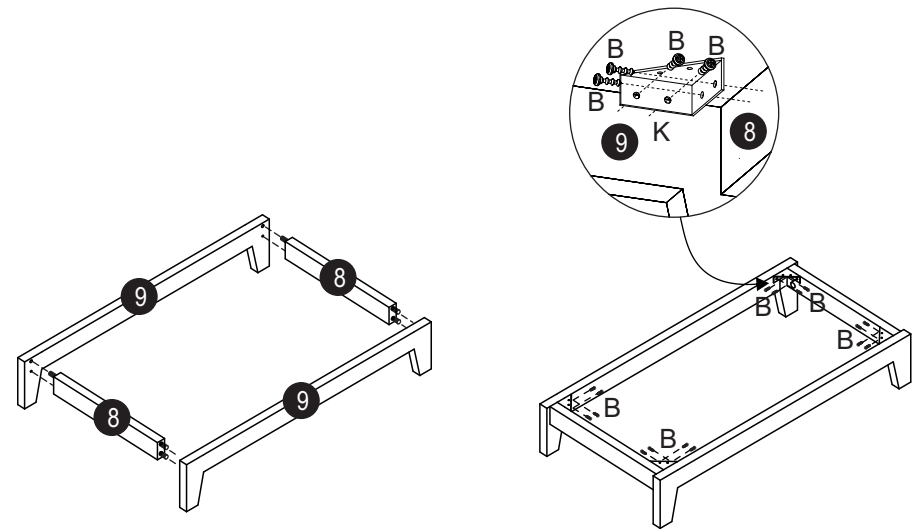
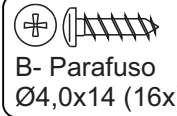
Montagem

Etapa 1

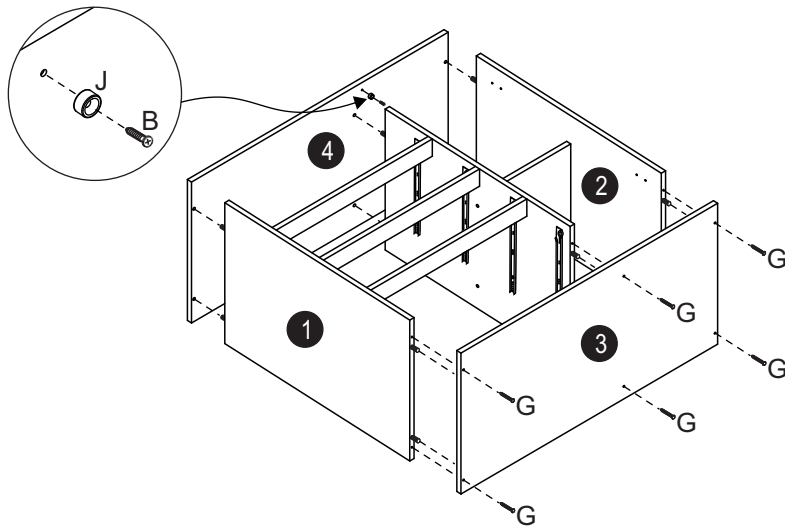
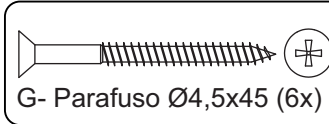
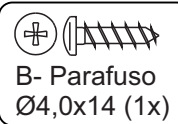


Montagem

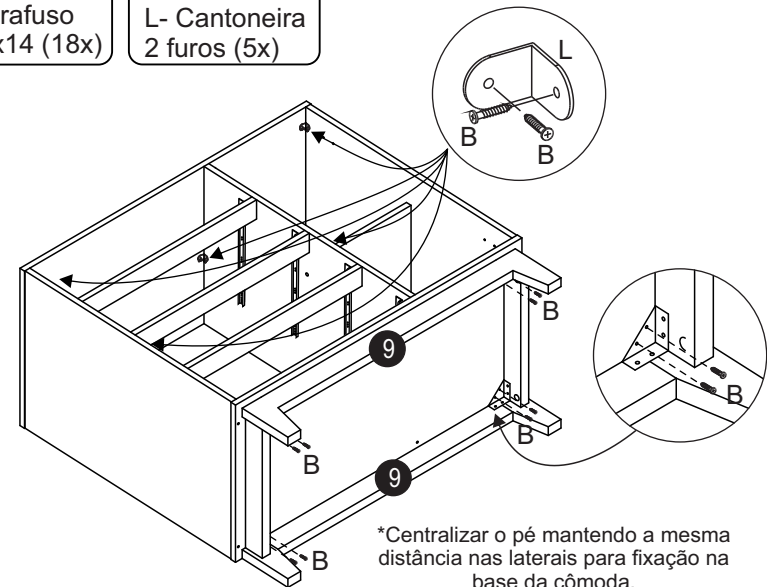
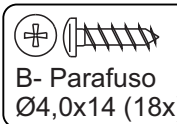
Etapa 3



Etapa 2



Etapa 4

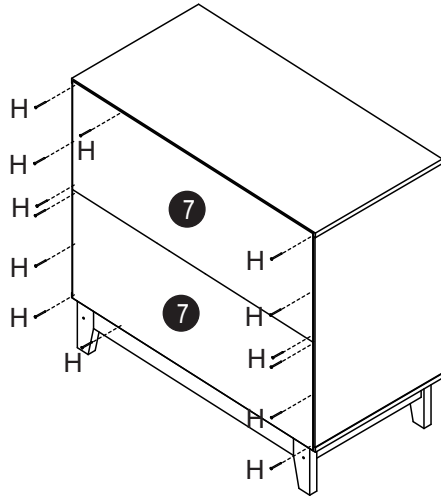


*Centralizar o pé mantendo a mesma distância nas laterais para fixação na base da cômoda.

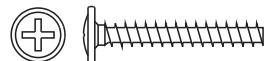
Montagem

Etapa 5

H- Prego 10x10 (40x)



Etapa 6



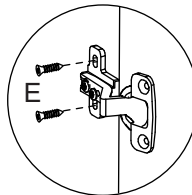
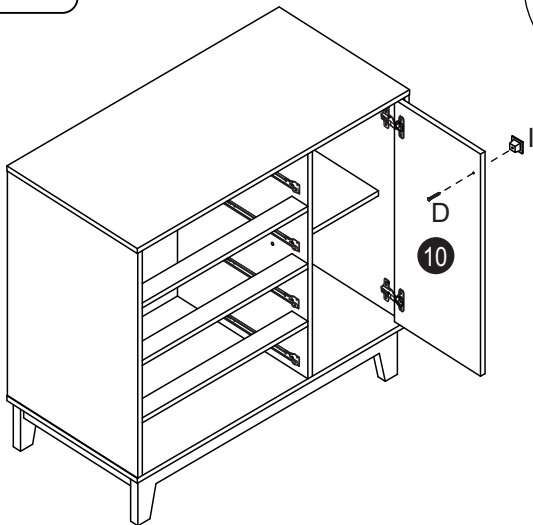
D- Parafuso Ø3,5x25 (1x)



E- Parafuso Ø3,5x12 (4x)



I- Puxador (1x)



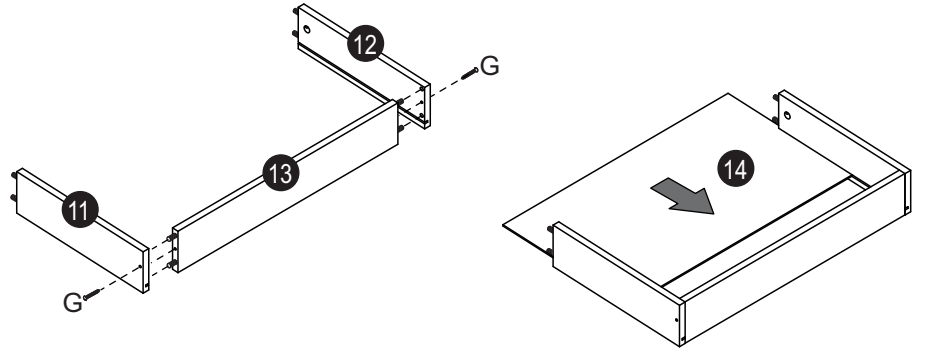
detalhe 5

Montagem das Gavetas (4x)

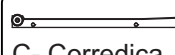
Etapa 7



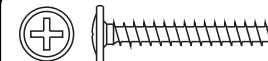
G- Parafuso Ø4,5x45 (8x)



Etapa 8



C- Corrediça (4x)



D- Parafuso Ø3,5x25 (8x)



E- Parafuso Ø3,5x12 (16x)



I- Puxador (8x)



R- Tambor (8x)

