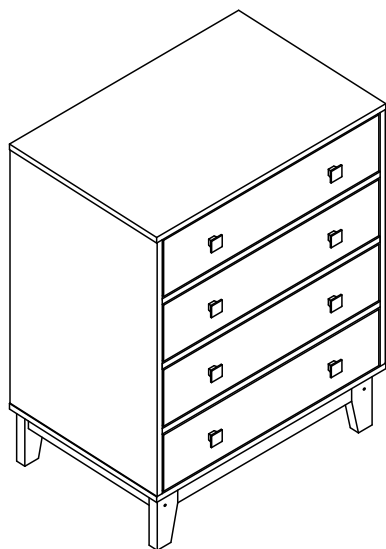


completa
m ó v e i s



BY120

Cômoda 4 Gavetas
Retrô

Cómoda Retrô 4 Cajones

Parabéns! Felicitaciones!

**Você acaba de adquirir um produto com a qualidade Completa Móveis.
Usted acaba de adquirir un producto con la calidad Completa Muebles.**

Recomendações/Recomendaciones

- ✘ Para a montagem deste produto, é necessário 1 pessoa.
- ✘ Para el montaje de este producto, es necesario 1 persona.
- ✘ Os parafusos devem ser apertados periodicamente.
- ✘ Los tornillos deben ser ajustados periódicamente.
- ✘ Evitar batidas e o contato com objetos cortantes.
- ✘ Evitar golpes y contacto con objetos cortantes.

Manutenção e Limpeza/Manutención e Limpieza

- ✘ Use um pano levemente umedecido com água, seguido de pano seco.
- ✘ Utilice un paño ligeramente humedecido con agua, seguido de un paño seco.
- ✘ Nunca utilize produtos químicos ou abrasivos.
- ✘ Nunca utilice productos químicos o abrasivos.

**Alguma dúvida? Fale com a gente.
Alguna duda? Hable con nosotros.**
Completa Ind. de Móveis Ltda
contato@completamoveis.com.br

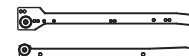
Ferragens/Herrajes



A- Cavilha/Alfiler
Ø8x30 (60x)



B- Parafuso/Tornillo
Ø4,0x14 (32x)



C- Corrediça/
Corredera (4x)



D- Parafuso/Tornillo
Ø3,5x25 (8x)



E- Parafuso/Tornillo
Ø3,5x12 (32x)



F- Bisnaga de cola/
Pegamento (1x)



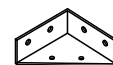
G- Parafuso/Tornillo
Ø4,5x45 (12x)



H- Prego/Clavo
10x10 (28x)



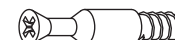
I- Puxador/Tirador
(8x)



K- Cantoneira/Esquinera
47x47 (4x)



L- Cantoneira 2 Furos/
Pieza L (4x)



M- Minifix/Tornillo
Minifix (8x)



N- Tambor/Cojinete (8x)

Abaixo as ferramentas, não fornecidas, mas necessárias para a montagem do produto.

Abajo las herramientas, no suministradas, pero necesarias para el montaje del producto.



Martelo
Martillo



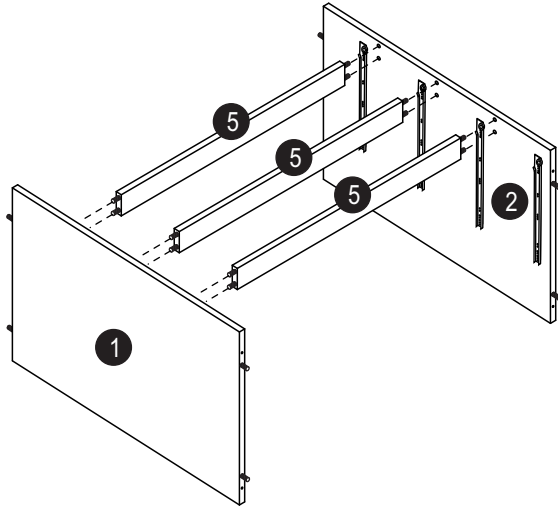
Chave
Phillips
LLave
Phillips



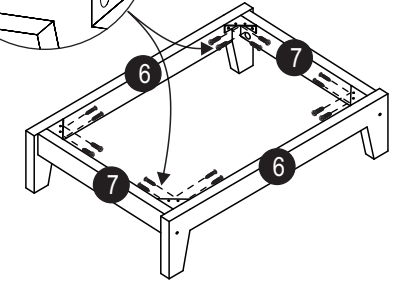
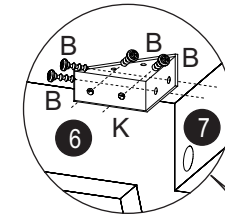
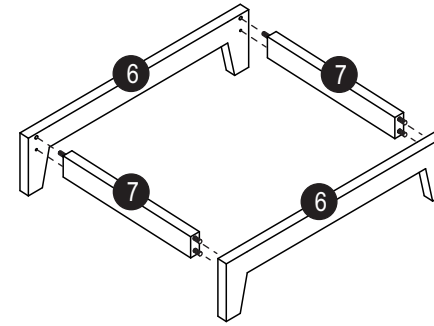
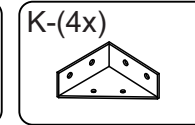
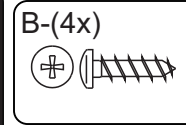
Furadeira com Broca de 8mm
Taladradora con taladro de 8mm

Montagem/Montaje

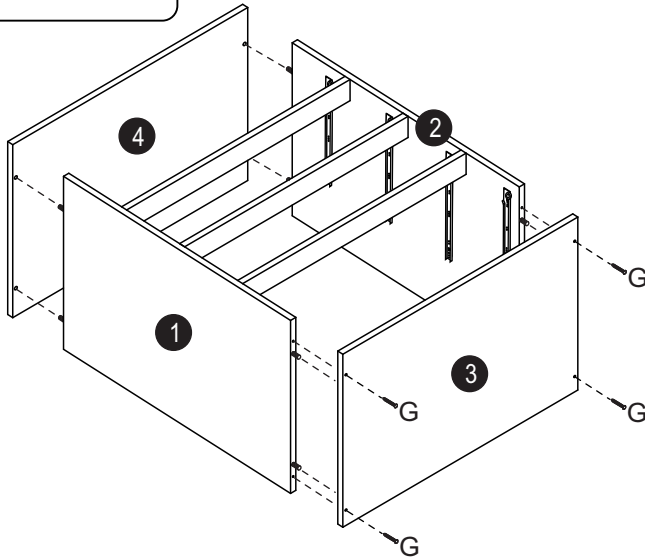
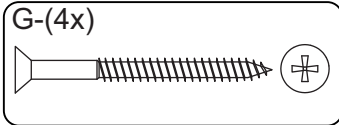
Etapa 1/Paso 1



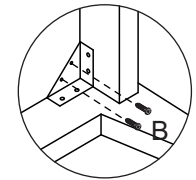
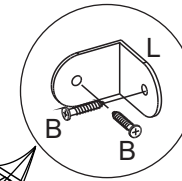
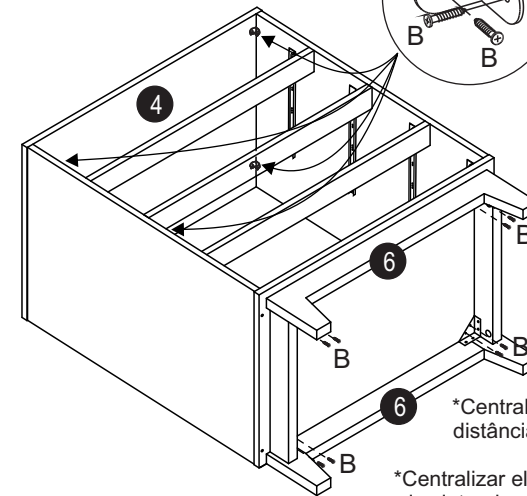
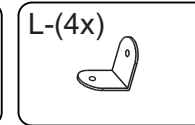
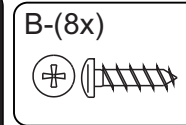
Etapa 3/Paso 3



Etapa 2/Paso 2



Etapa 4/Paso 4

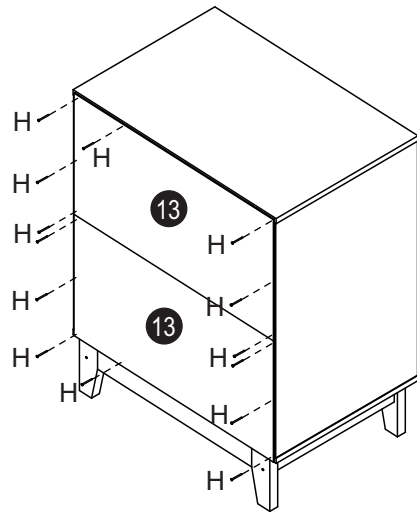


*Centralizar o pé mantendo a mesma distância nas laterais para fixação na base da cômoda.
 *Centralizar el pie manteniendo la misma distancia en los laterales para fijación en la base de la cómoda.

Montagem/Montaje

Etapla 5/Paso 5

H-(28x)



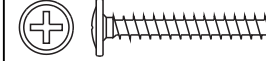
Montagem Gavetas/Montaje Cajones (4x)

Etapla 7/Paso 7

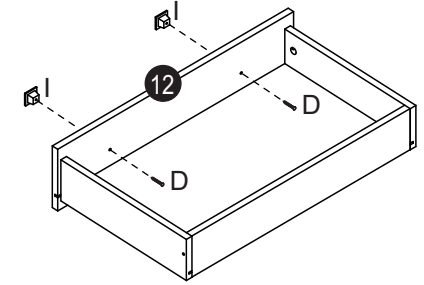
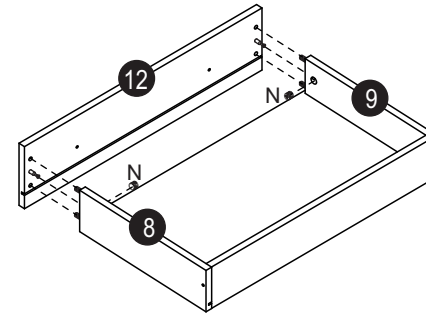
I-(8x)



D-(8x)



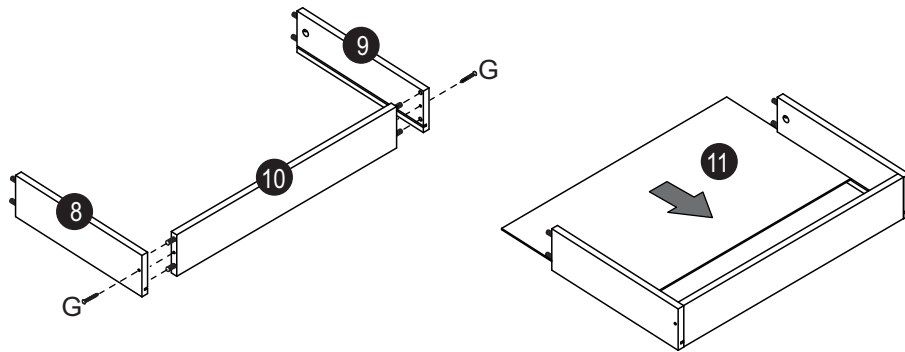
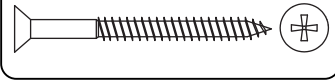
N-(8x)



Etapla 6/Paso 6

Montagem Gavetas/Montaje Cajones (4x)

G-(8x)



Etapla 8/Paso 8

C-(4x)



E-(16x)

