

CÓDIGO	DESCRIÇÃO DAS PEÇAS	QTD.	DIMENSÃO = MM
5179	LATERAL DIREITA	01	440X720X25
5180	LATERAL ESQUERDA	01	440X720X25
5181	TAMPO	01	445X900X25
5182	TRAVAMENTO	01	250X845X15
5183	FRENTE DE GAVETA	01	100X837X15
5184	LATERAL DIREITA DE GAVETA	01	90X350X12
5185	LATERAL ESQUERDA DE GAVETA	01	90X350X12
5186	CONTA FUNDO	01	85X796X12
5187	TRAVAMENTO DE GAVETA	01	50X338X12
5188	FUNDO DE GAVETA	01	350X806X03

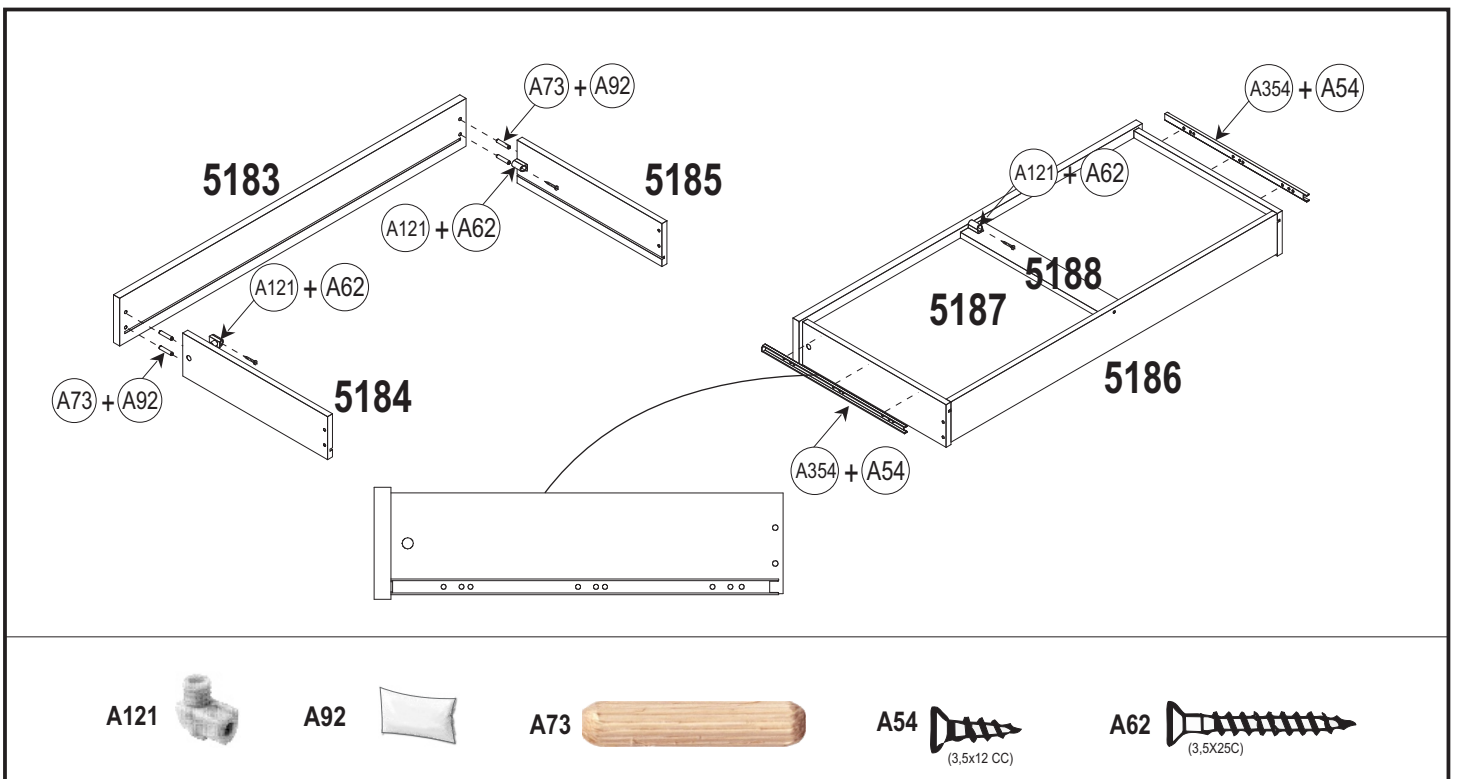
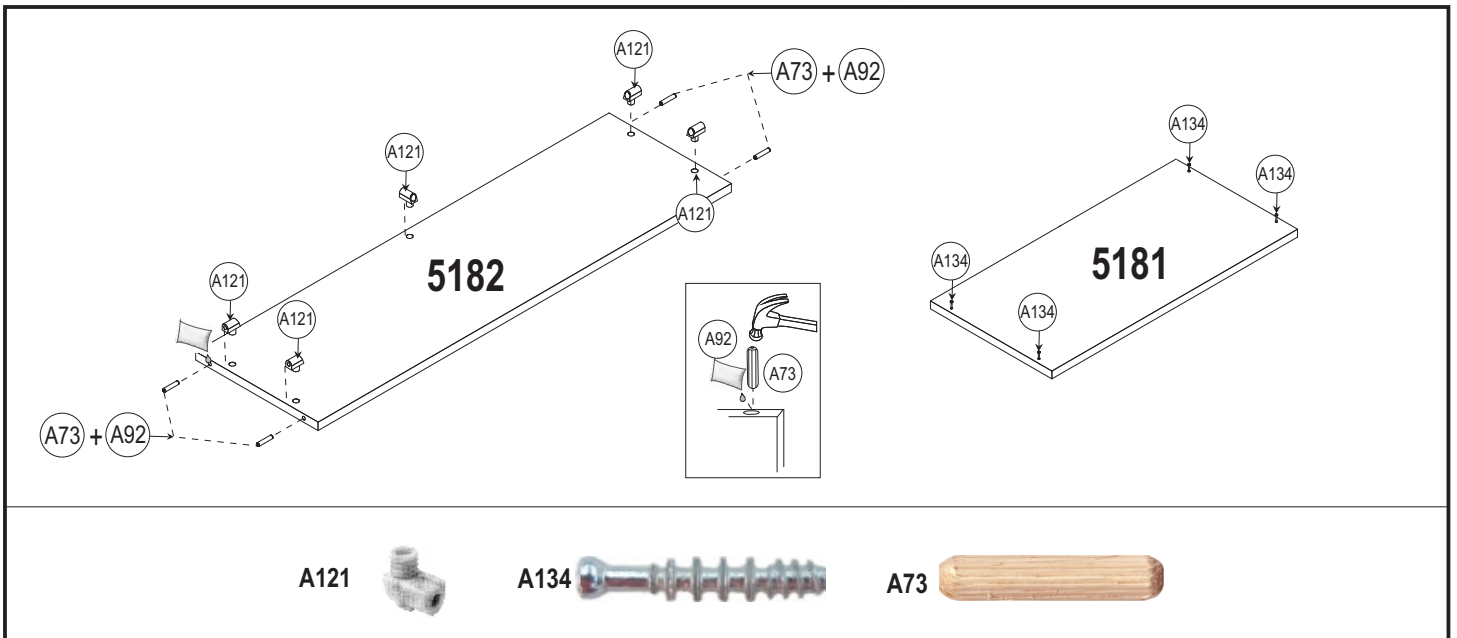
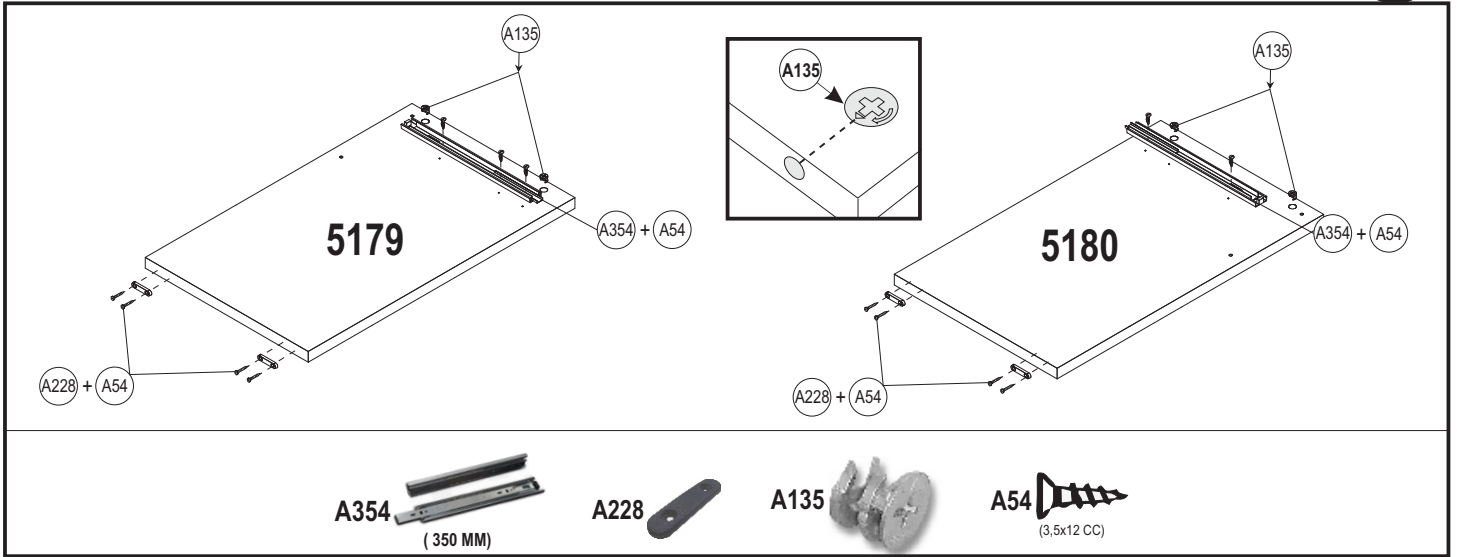
accessories

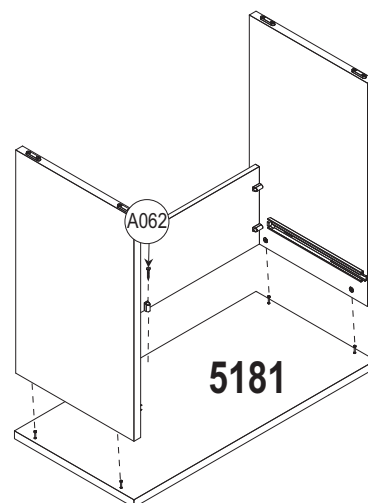
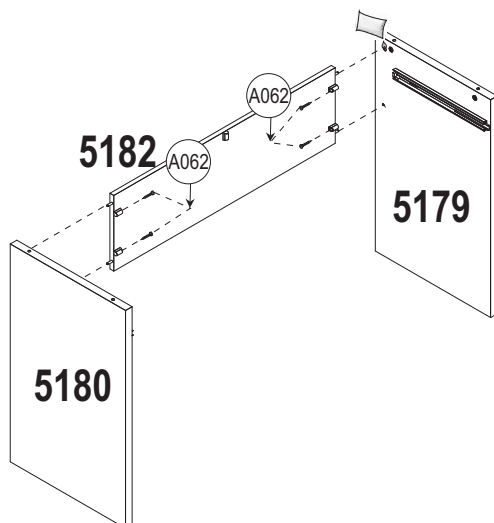
acessorios

accessoires

acessórios





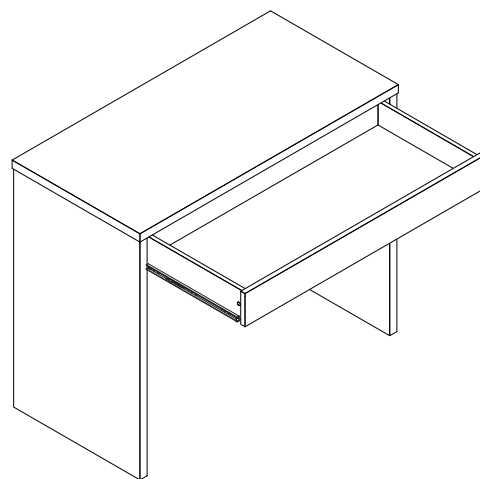
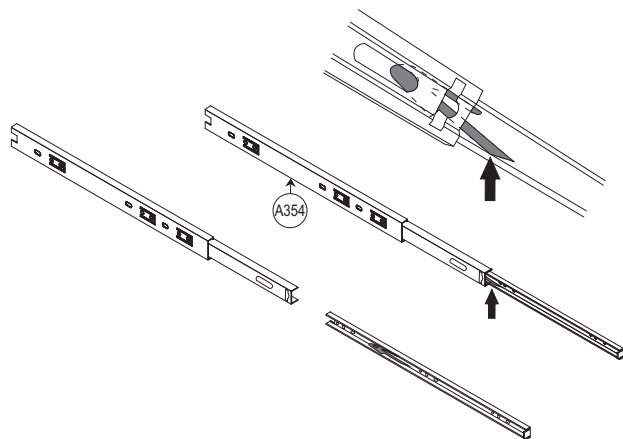


Para separar, pressione a trava.

Para separar los rieles presione la traba de seguridad.

In order to detach the sliding, press the safety stopper device.

Pour separer appuyez sur le loquet.



peça

piece

pièce

pieza

• Em caso de problemas técnicos com o móvel, favor informar o número de lote e data de fabricação, identificados nas bordas de alguns componentes dos móveis, para o rastreamento interno do produto e solução do problema.

• If technical problems happened, please find the lot number and manufacturing date, identified on borders of some furniture's pieces, to internal tracking and problem's solution.

• Dans le cas de problèmes technique avec le meuble, informer le numéro de lot et la date de fabrication, identifie dans le cadre de quelque composant des meuble, permettant a nous identifier le produit et le problème.

• En caso de problemas técnicos, por favor informe el N° del lote y la fecha de fabricación identificada en el borde de algunas de las partes del mueble para la identificación interna del producto y la solución del problema.

