

# Certificado de Garantia

A PDD Móveis, é uma empresa dedicada a realizar sonhos, portanto está sempre preocupada com a segurança de seus produtos e a satisfação dos clientes. Sempre atenta em manter uma boa relação e a confiança de todos os stakeholders, tendo como foco o bom atendimento, a qualidade o conforto e a inovação dos produtos fornecidos, vem a cada dia em busca de melhorias para superar expectativas, a fim de fortalecer esse conceito de comprometimento e parceria, desta forma disponibilizamos este CERTIFICADO DE GARANTIA.

## 1. Da Garantia:

1.1 Esta garantia é válida para a substituição de peças e componentes que são partes integrantes do produto fornecido pela PDD Móveis, e que apresentarem eventuais defeitos de fabricação. Sua validação está vinculada ao correto preenchimento do termo de recebimento que acompanha o produto.

## 2. Da Cobertura da Garantia:

- 2.1 O início da vigência da garantia ocorre a partir da data de emissão da nota fiscal de venda ao consumidor correspondente ao produto a ser garantido, com identificação, obrigatoriamente, do código e modelo do produto.
- 2.2 O prazo de vigência da garantia é de três meses (90 dias), de acordo com o código de defesa do consumidor conforme lei 8.078 - 11/09/1990 ART. 26;
- 2.3 Mais três meses (90 dias) últimos de garantia adicional concedida pela RGS Móveis.

## 3. Das Exclusões:

### 3.1 A garantia perderá a validade quando:

- 3.1.1 Os danos sofridos pelo produto, ou seus acessórios e componentes forem decorridos de acidente, ou má utilização por parte do consumidor, também se for por quedas de objetos sobre o móvel;
- 3.1.2 O defeito for ocasionado por montagem realizada em desacordo com o manual de instruções;
- 3.1.3 Em função da exposição a ambientes úmidos e exposição prolongada a luz solar;
- 3.1.4 O produto ou peças tenham sido danificadas por acidente de transporte ou manuseio, riscos e batidas;
- 3.1.5 Em caso de movimentação inadequada do produto, e que cause danos ao mesmo;
- 3.1.6 Da utilização de peças ou componentes não original, e que sejam inadequados ao produto.

### 3.2 A garantia concedida pelo fabricante não cobrirá:

- 3.2.1 Despesas com instalação do produto;
- 3.2.2 Despesa com transporte;
- 3.2.3 Danos causados ao produto, por motivos de força maior, como aqueles causados por agentes da natureza (chuvas, incêndios e excesso de umidade...)

## 5. Observações Gerais:

5.1 Qualquer dúvida ou reclamação sobre este produto deve ser solicitado junto a loja onde foi efetuada a compra. Para esclarecer dúvidas técnicas contate a distribuidor autorizado RGS Móveis pelo e-mail [vendas@rgsmoveis.com.br](mailto:vendas@rgsmoveis.com.br) ou pelo fone (54) 9933.4556.

**ATENÇÃO:** A solicitação de Assistência Técnica só será aceita mediante preenchimento do Termo de Entrega que acompanha o produto, sendo que o pedido da solicitação deve ser feito por um representante autorizado pela RGS Móveis.

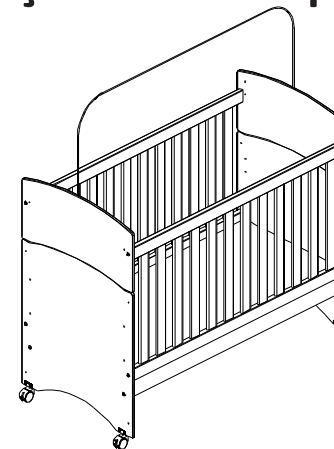
## Manual de Montagem



**LOTE: 0123**

**Data de fabricação: 08/09/2016**

## “IMPORTANTE LER COM ATENÇÃO E GUARDAR PARA EVENTUAIS CONSULTAS” Ref. 2012-6 Berço 3 em 1 Happy Baby Branco



### Produzido por:

**PDD MÓVEIS LTDA ME** – Indústria de Móveis Infantis e Juvenis - Rua Walmor Bernado Bonotto, 700 - Área Industrial I  
CNPJ: 20.229.839/0001-03 - IE: 071/0064020 - CEP: 95300-000 - Lagoa Vermelha – RS – Brasil - **INDÚSTRIA BRASILEIRA**

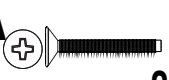





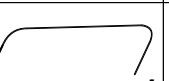

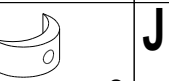
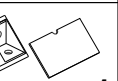

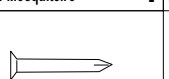
### Distribuidor Autorizado:

**RGS MÓVEIS INDÚSTRIA E COMÉRCIO DE MÓVEIS LTDA** – Rua Vital Zambotto, 1011 - Área Industrial III  
CNPJ: 24.444.786/0001-02 - IE: 071/0064896 - CEP: 95300-000 - Lagoa Vermelha – RS – Brasil - **INDÚSTRIA BRASILEIRA**

## Informações sobre o produto e montagem

- 1 ) Realize a montagem do móvel em uma superfície limpa e plana, observe para que não tenha contato com objetos que possam danificar a peça do produto. Evite batidas.
- 2 ) Utilize um espaço livre para montagem do produto e utilize a própria embalagem como proteção de forro na execução da montagem no chão.
- 3 ) Evite deixar com incidência o móvel em contato direto da luz solar ou umidade elevada.
- 4 ) Na limpeza use apenas pano macio levemente umedecido com álcool ou água, seguido de pano seco. Não use solventes ou outros agentes de limpeza.
- 5 ) Mesmo com uso deste manual de instruções se houver dúvidas no ato da montagem, contate nosso departamento técnico pelo SAC (54) 9933.4556.
- 6 ) Após a montagem completa do móvel, realizado as regulagens e alinhamento de gavetas e portas, evite arrastar ou mudar de posição com frequência o móvel.
- 7 ) Não utilize o produto sem observar as informações de advertências no verso .

## Lista de Ferragens

<b>A</b>  Parafuso 1/4 x 40 mm 8	<b>B</b>  Parafuso 3,5 x 25 mm 8	<b>C</b>  Parafuso 3,5 x 14 Flange 16	<b>D</b>  Cavilha 6 x 45mm 4	<b>E</b>  Rodizio Sem Trava 2
<b>F</b>  Rodizio com Trava 2	<b>G</b>  Suporte Mosquiteiro 1	<b>H</b>  Parafuso 1/4 x 60 mm 8	<b>I</b>  Porca Meia Lua 8	<b>J</b>  Cantoneira 1
<b>K</b>  Sapata 12 x 12 4	<b>L</b>  Pregos 10 x 10 4			



## Advertências

- Advertência:** Esteja ciente do risco de chama aberta e outras fontes de calor, tais como aquecedores elétricos, aquecedores a gás etc. nas proximidades do berço.
- Advertência:** Não utilize o berço se alguma parte estiver quebrada, rasgada ou faltando. Utilizar somente peças de reposição aprovadas pelo fabricante.
- Advertência:** Não deixe nenhum objeto dentro ou próximo ao berço que possa servir de ponto de apoio ou apresente perigo de asfixia ou estrangulamento, como por exemplo, cordas, cordões de persiana/cortina etc.
- Advertência:** Nunca utilizar mais de um colchão no berço.

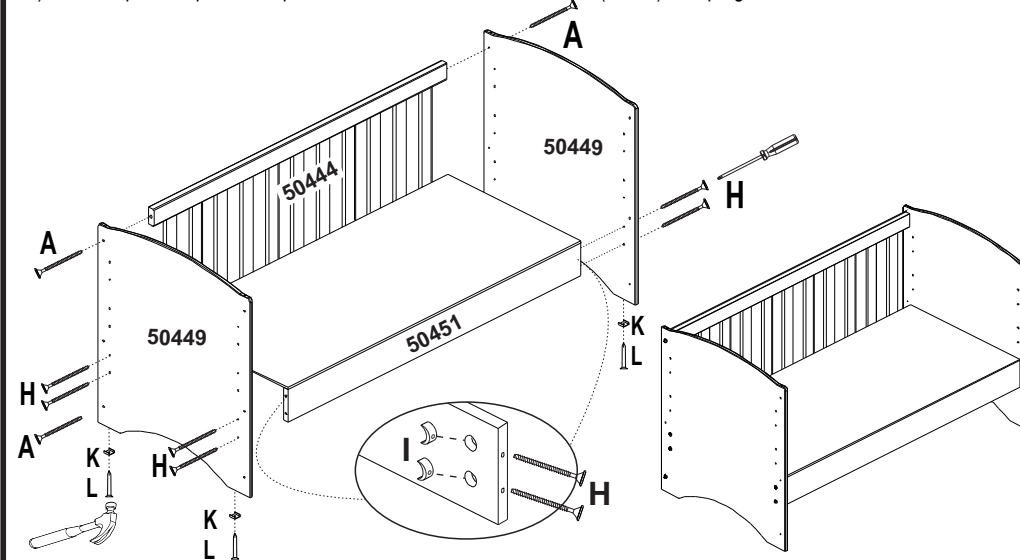
## Recomendações:

- que o berço esteja pronto para uso somente quando os mecanismos de travamento estiverem devidamente acionados;
- se a altura da base do berço for ajustável, a posição mais baixa é a mais segura e a base deve ser sempre utilizada nessa posição tão logo o bebê tenha idade suficiente para sentar-se;
- Advertência:** "Ao deixar a criança sozinha no berço, sempre certifique-se de que a lateral móvel esteja na posição mais alta";
- que a espessura do colchão deve ser tal que a altura interna (da superfície do colchão até a borda superior da armação de berço) seja de pelo menos 480 mm na posição mais baixa da base do berço e de pelo menos 180 mm na posição mais elevada da base do berço;
- Recomenda-se um colchão com **densidade mínima D18** e no tamanho de (1300 x 600 x 100mm), sendo que **a altura máxima permitida é de 120 mm, de acordo com a ABNT NBR 13579;**
- sobre o tamanho mínimo do colchão a ser utilizado com o berço. O comprimento e a largura devem ser tais que o espaço entre o colchão e as laterais e as extremidades não exceda 30mm.
- de que todas as conexões de montagem devem ser sempre apertadas adequadamente e que as conexões sejam verificadas regularmente e reapertadas, conforme necessário;
- Advertência:** quando a criança for capaz de escalar o berço, ele não pode mais ser utilizado por esta criança.

## Para Transformar em Sofá

**Passo 7:** 9) Fixar um grade (50444) nas cabeceiras inferiores (50449) utilizando os parafusos "A", escolha a altura que deseja para montagem do estrado e fixar a barras (50451) utilizando parafusos "H" e na parte interna colocar as porcas meia lua "I" encaixando nos parafusos "H".

10) Fixar as quatro sapatas "K" parte inferior das cabeceiras inferiores (50449) com pregos "L" utilizando um martelo.

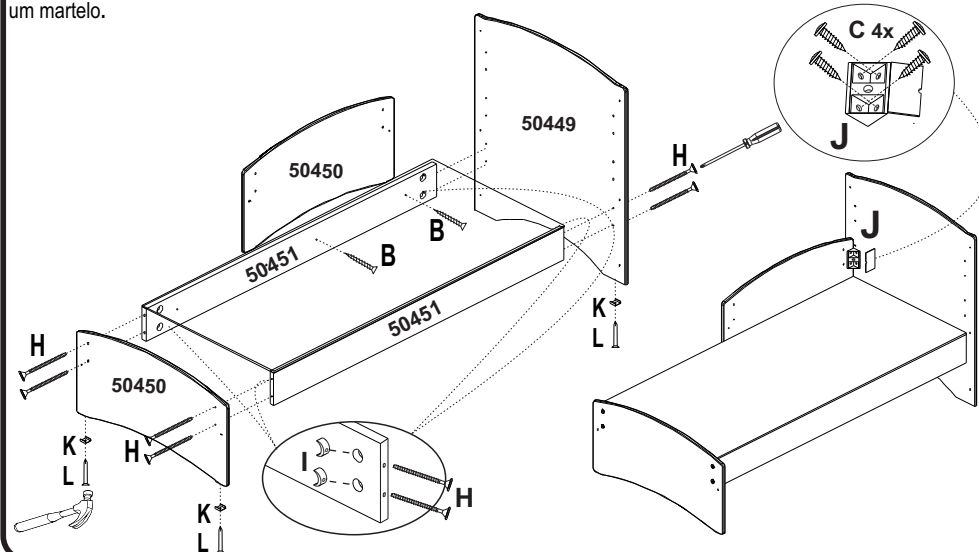


## Para Transformar em Mini Cama

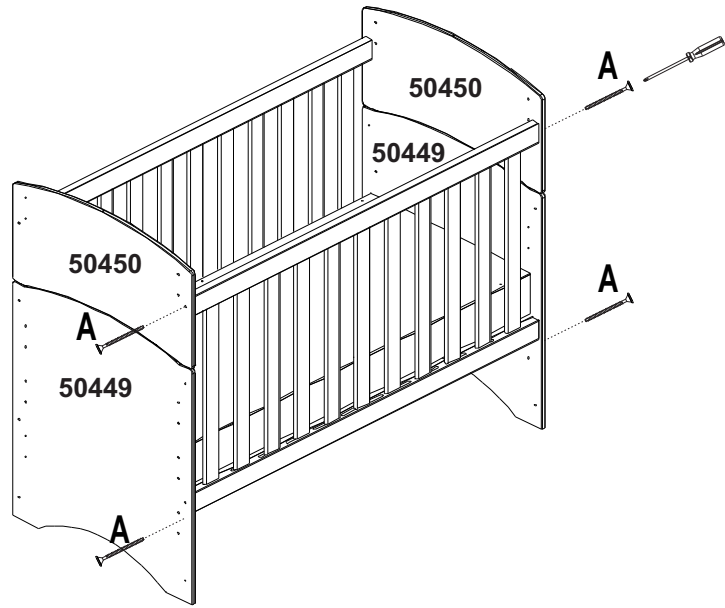
**Passo 8:** 11) Fixar uma cabeceira inferior (50449) e uma cabeceira superior (50450) nas barras (50451) utilizando parafusos "A" e porcas meia lua "I", fixar a outra cabeceira superior (50450) numa das barras (50451) pela lado de interno aonde já existem pré furos, por baixo do estrado (50452) utilizando dois parafusos "B".

12) Fixa a cantoneira "J" com dois parafusos "C" na cabeceira inferior (50449) e dois na cabeceira superior (50450) e ela se transformara em uma proteção após fechar com a tampa para dar acabamento.

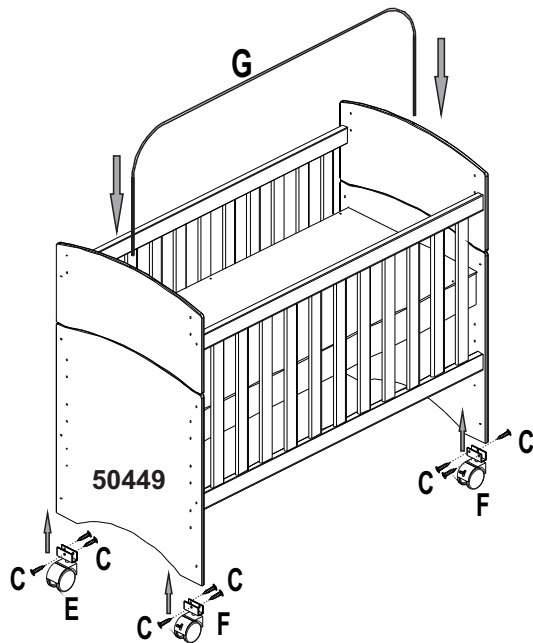
13) Fixar as quatro sapatas "K" parte inferior das cabeceiras inferiores (50449) e cabeceira superior com pregos "L" utilizando um martelo.



**Passo 5:** 5) Fixar a grade (50444) nas cabeceiras inferiores (50449) e superiores (50450) utilizando quatro parafusos "A" como mostra a figura .



**Passo 6:** 6) Encaixar os dois rodízios com travas "F" na parte frontal das cabeceiras inferiores (50449), fixar os rodízios com três parafusos "C".  
 7) Encaixar os dois rodízios sem travas "E" na parte traseira das cabeceiras inferiores (50449) e fixar com três parafusos "C".  
 8) Encaixar o suporte mosquiteiro "G" nos furos das cabeceiras superiores (50450) como mostra figura.



6

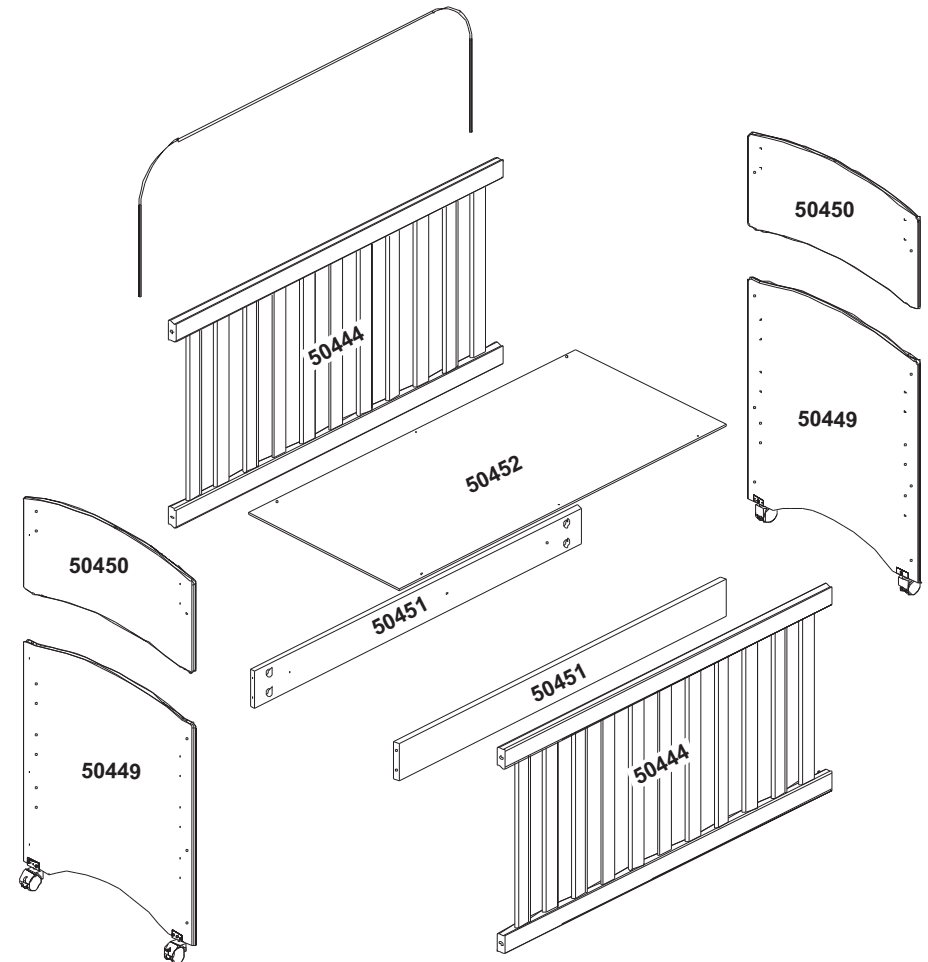
## Instruções de Montagem

### Relação de Peças

Nº. da Peça	Descrição da peça	Qtd.
50450	Cabeceira Superior	2
50449	Cabeceira Inferior	2
50451	Barra do Berço	1
50452	Estrado	2
50444	Grade Fixa	

### Relação de Acessórios

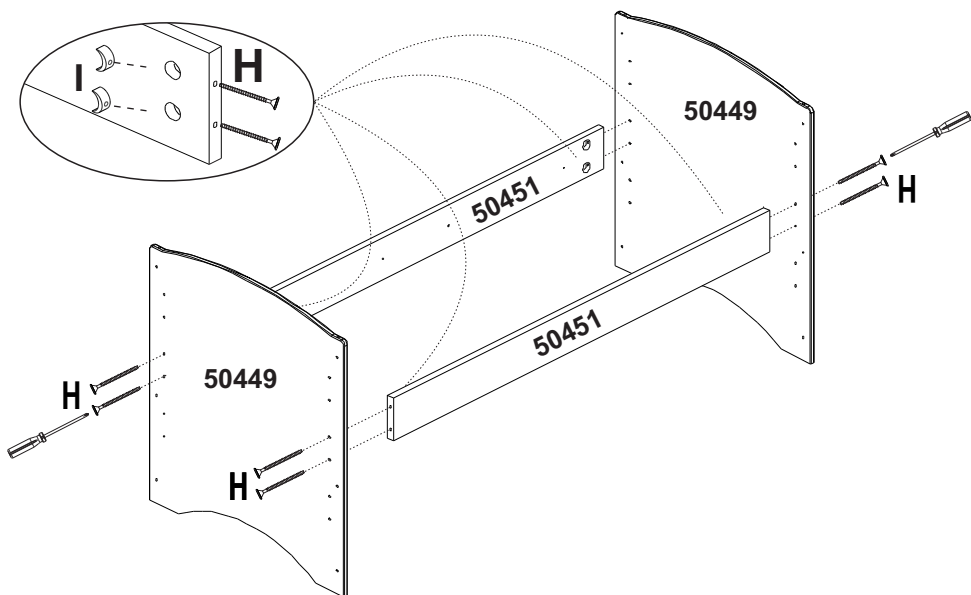
1198	Kit de Ferragem para Montagem	1
540	Suporte Mosquiteiro	1



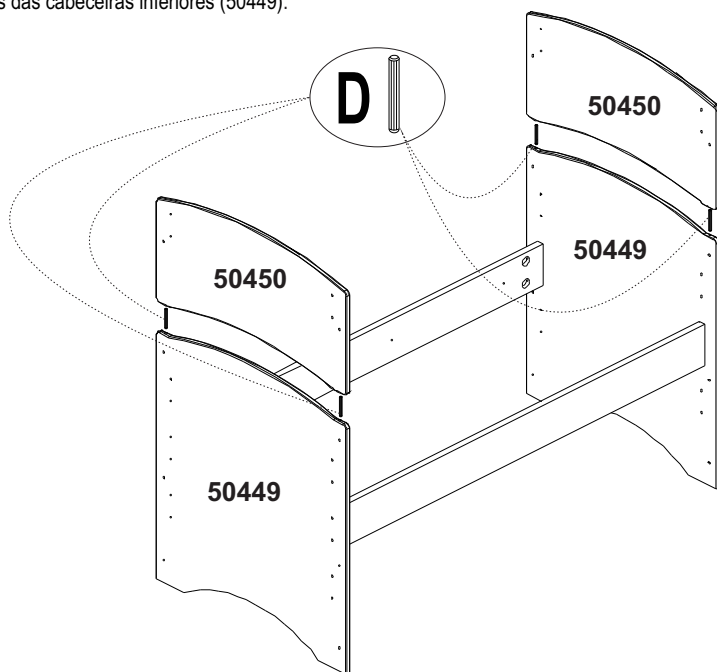
3

# Instruções de Montagem

**Passo 1:** 1) Escolha a altura que deseja para fixar o estrado. Fixar as duas cabeceiras inferiores (50449) nas duas barras (50451) utilizando parafusos "H" encaixar nas porcas meia luas "I" colocadas na parte interna das barras.

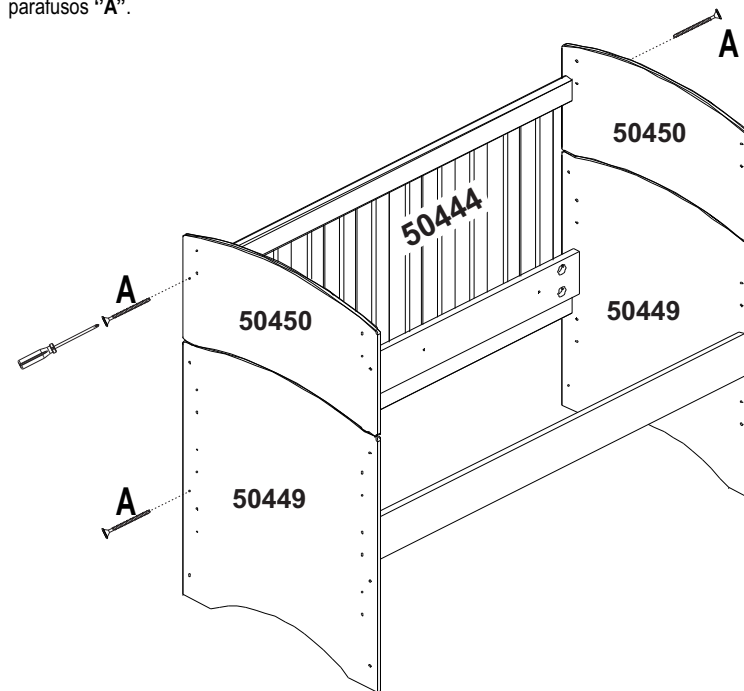


**Passo 2:** 2) Fixar duas cavilhas "D" em cada cabeceira inferior (50450). Encaixar as cabeceiras superiores (50450) nas cavilhas das cabeceiras inferiores (50449).

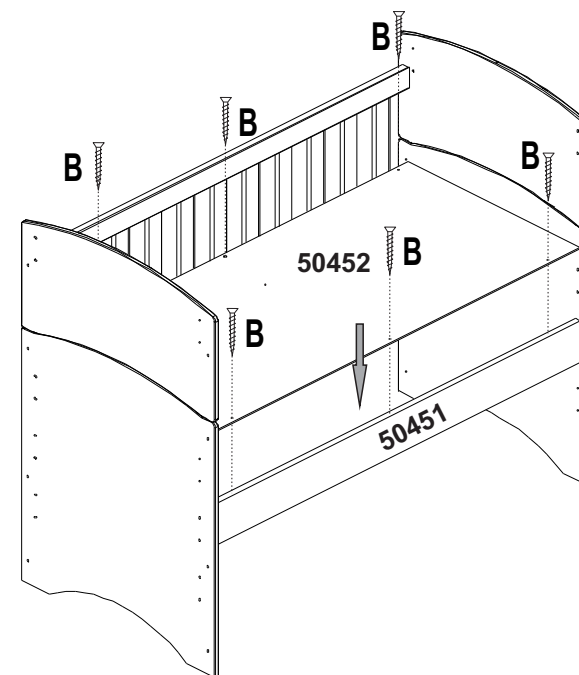


4

**Passo 3:** 3) Fixar umas das grades (50444) nas cabeceiras inferiores (50449) e nas superiores (50450), utilizando quatro parafusos "A".



**Passo 4:** 4) Fixar o estrado (50452) sobre as duas barras (50451) utilizando seis parafusos "B".



5