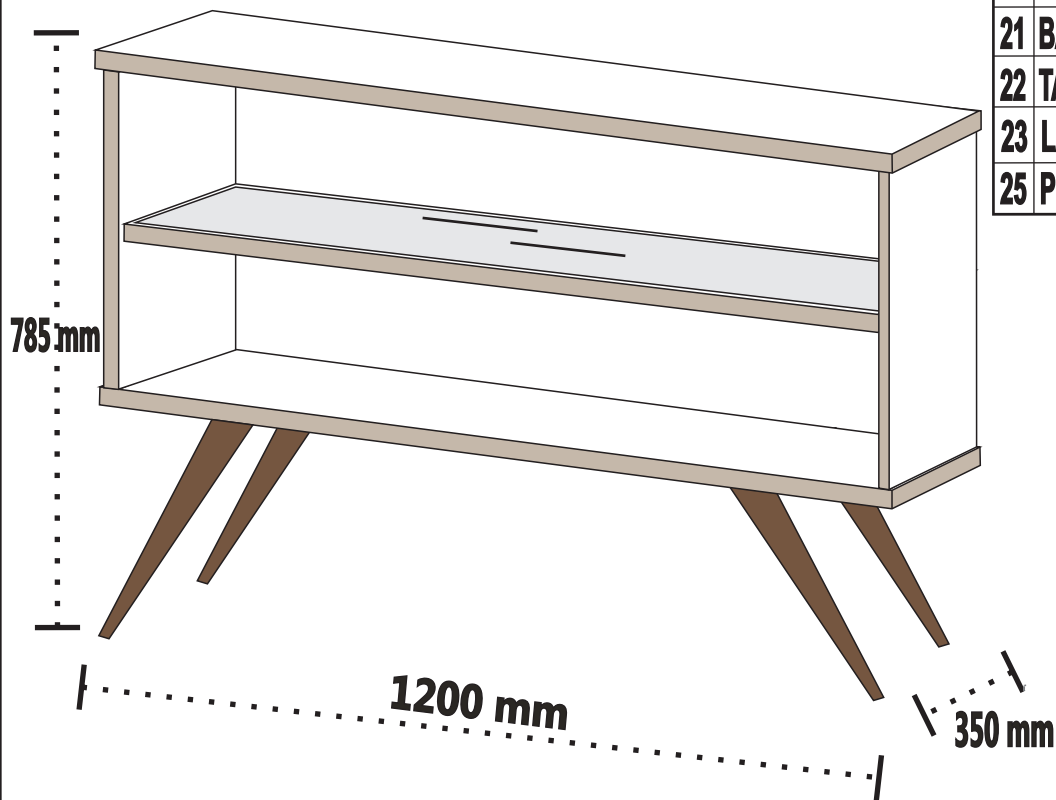


# belaflex<sup>®</sup> MÖBLER

MÓVEIS

## LIVING

*Sala*



### Ficha técnica

## 3003018 - APARADOR GALES

| N° | DESCRIÇÃO         | CORES |            |           |          |          | Mat. Prima | MEDIDAS<br>(mm)  | Qtde. |
|----|-------------------|-------|------------|-----------|----------|----------|------------|------------------|-------|
|    |                   | MALTE | C. MUNIQUE | C. BERLIM | CONHAQUE | NOGUEIRA |            |                  |       |
| 21 | BASE              | 574   | 569        | 570       | 589      | 616      | MDP        | 1200 X 0350 X 25 | 01    |
| 22 | TAMPO             | 574   | 569        | 570       | 589      | 616      | MDP        | 1200 X 0350 X 25 | 01    |
| 23 | LAT. ESQ. / DIR.  | 574   | 569        | 570       | 589      | 616      | MDP        | 0300 X 0346 X 25 | 02    |
| 25 | PRAT. COM ESPELHO | 574   | 569        | 570       | 589      | 616      | MDP        | 1145 X 0300 X 28 | 01    |

### LEGENDA DE CORES

|                  |                |
|------------------|----------------|
| 574 - MALTE      | 589 - CONHAQUE |
| 569 - C. MUNIQUE | 616 - NOGUEIRA |
| 570 - C. BERLIM  |                |

### 3003018 - APARADOR GALES

574 - MALTE - 569 - CARVALHO MUNIQUE - 570-CAVALHO BERLIM - 589 - CONHAQUE - 616 - NOGUEIRA






Parabéns você acabou de adquirir um produto Belaflex. Você tem a sua disposição que há de melhor em qualidade e design.

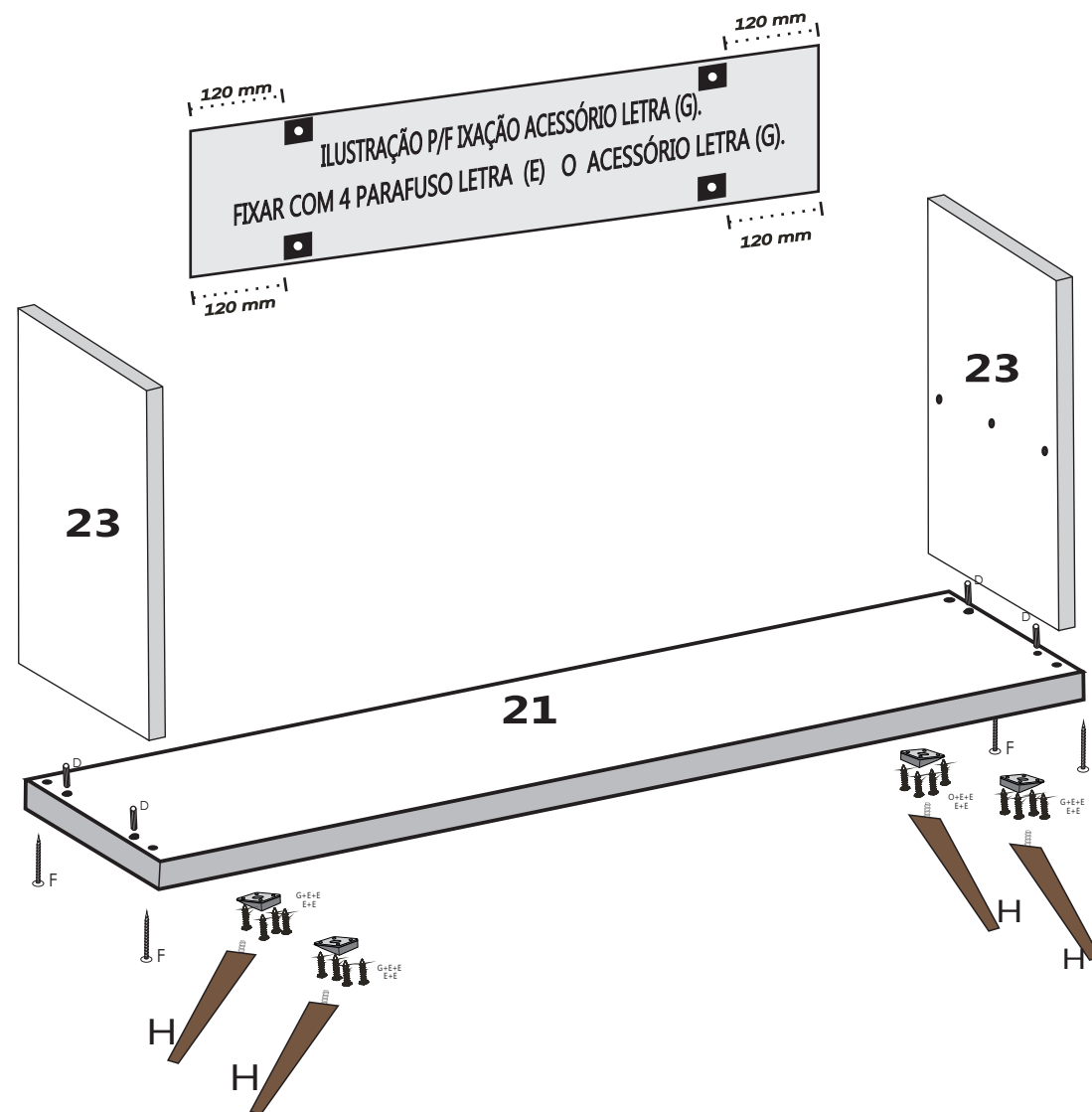
Rua Floresta, N° 08 - Jardim Santa Terezinha - Fone (0\*\*43) 3242 - 8800 - Bela Vista do Paraíso - Paraná - [www.belaflex.ind.br](http://www.belaflex.ind.br)

# DESCRIÇÃO DE ACESSÓRIOS





| Cód. | DESCRIÇÃO                   | Qtd. | DESENHO  |
|------|-----------------------------|------|--|
| A    | PINO GIROFIX                | 06   |   |
| B    | CASTANHA 15 mm              | 06   |   |
| C    | TAMPA DA CASTANHA           | 04   |   |
| D    | CAVILHA 6 X 30 mm           | 12   |   |
| E    | PARAFUSO 4,0 x 20 mm        | 16   |   |
| F    | PARAFUSO 5,0 x 70 mm        | 04   |   |
| G    | CHAPA P/ PÉ CÔNICO          | 04   |   |
| H    | PÉ CÔNICO DE MADEIRA 450 mm | 04   |  |

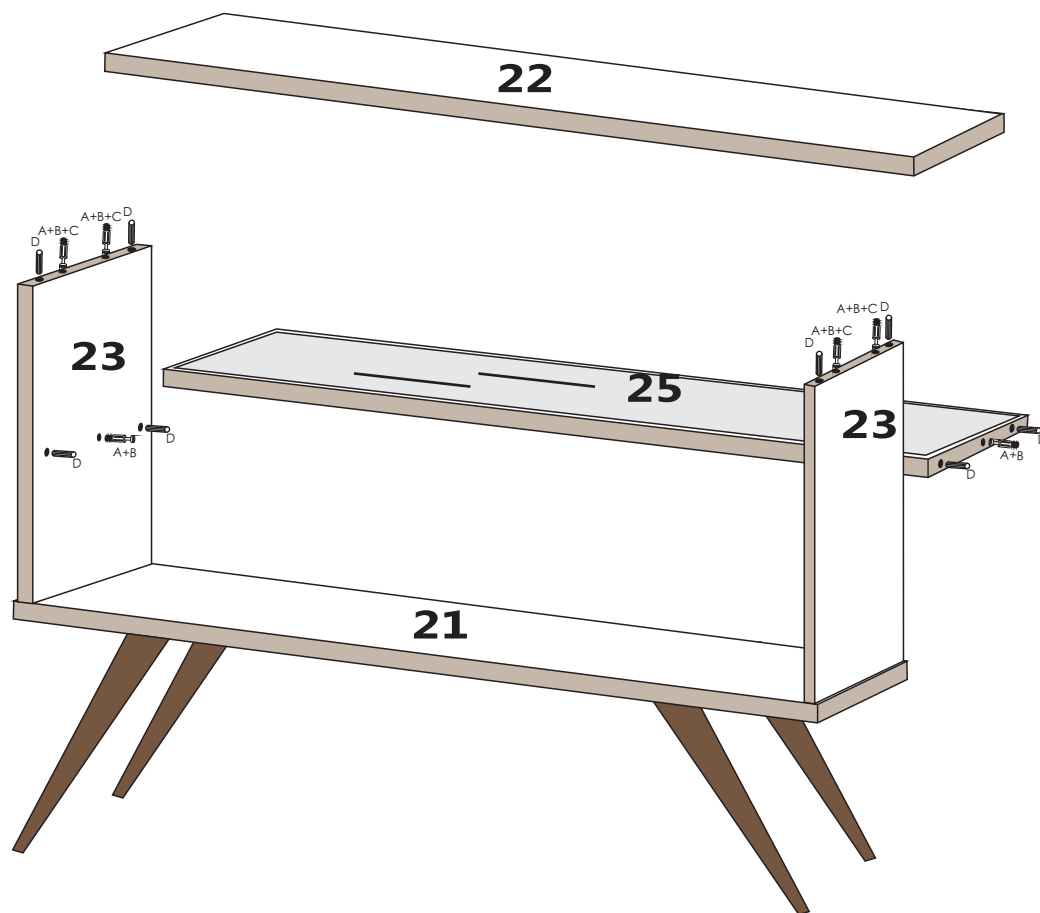
## 1º Passo

|   |                             |    |   |   |                      |    |   |
|---|-----------------------------|----|---|---|----------------------|----|---|
| D | CAVILHA 6 X 30 mm           | 04 |  | F | PARAFUSO 5,0 X 70 mm | 04 |  |
| E | PARAFUSO 4,0 X 20 mm        | 16 |  | G | CHAPA P/ PÉ CÔNICO   | 04 |  |
| H | PÉ CÔNICO DE MADEIRA 450 mm | 04 |  |   |                      |    |   |

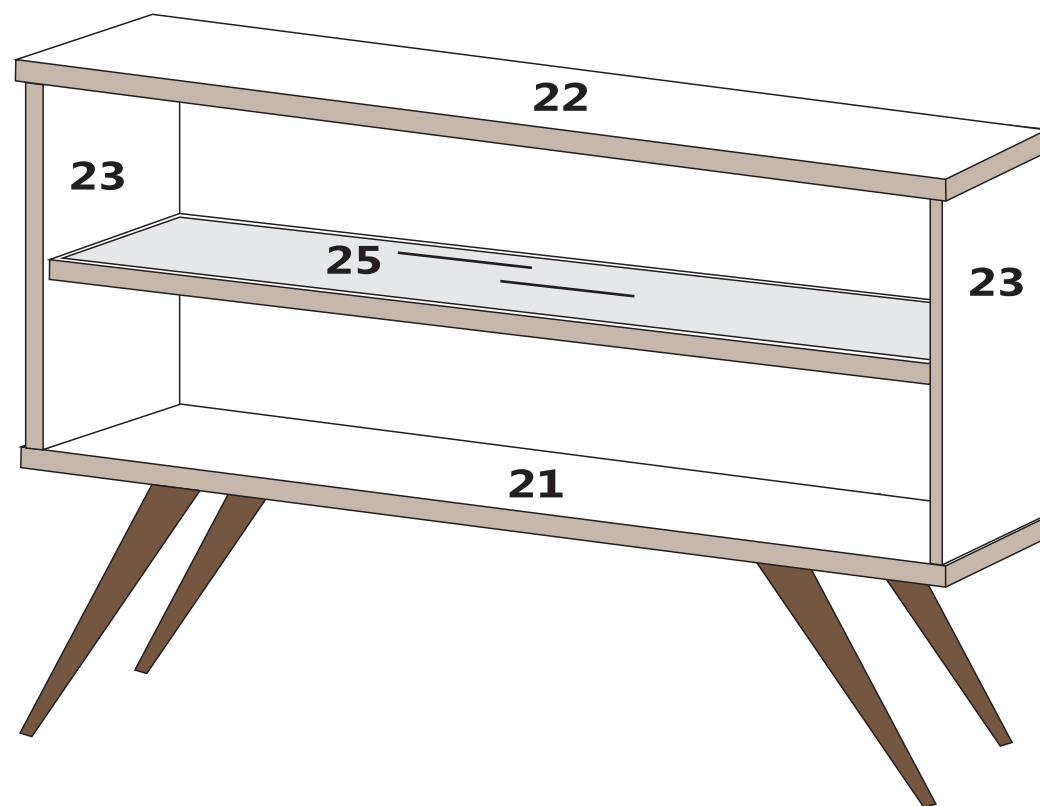


## 2º Passo

|          |                |    |   |          |                   |    |  |
|----------|----------------|----|---|----------|-------------------|----|--|
| <b>A</b> | PINO GIROFIX   | 06 |  | <b>C</b> | TAMPA DA CASTANHA | 04 |  |
| <b>B</b> | CASTANHA 15 mm | 06 |  | <b>D</b> | CAVILHA 6 X 30 mm | 08 |  |



## 3º Passo



**MONTAGEM DO PRODUTO FINAL**