

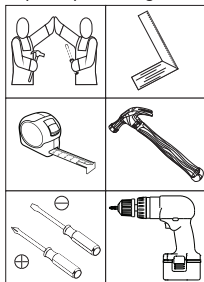


siena móveis

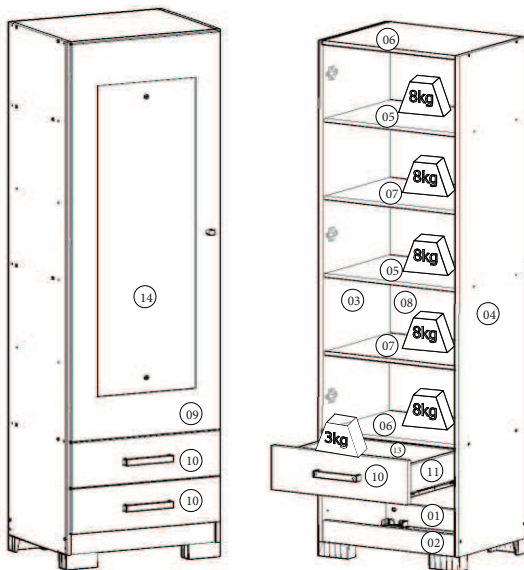
INSTRUÇÕES DE MONTAGEM

Sapateira Happy com Gavetas

Requisitos para montagem



Imagens meramente ilustrativas



Pesos máximos recomendados com carga distribuída

Lista de Peças

Item	Caixa	Qtd	Descrição	Medidas (mm)	Código das Peças
01	1/1	01	Rodapé Traseiro	450x73x12	03271375
02	1/1	01	Rodapé Frontal	450x73x12	03271374
03	1/1	01	Lateral Esquerda	1735x360x12	03153308
04	1/1	01	Lateral Direita	1735x360x12	03153307
05	1/1	02	Prateleira Fixa	450x350x12	03221365
06	1/1	02	Tampo Prateleira	450x360x12	03293219
07	1/1	02	Prateleira	450x350x12	03221364
08	1/1	01	Fundo	1662x468x3	03111623
09	1/1	01	Porta Espelho	1344x460x15	03212198
10	1/1	02	Frete de Gaveta	460x152x15	03131243
11	1/1	04	Lado de Gaveta	300x110x12	03140601
12	1/1	02	Fundo de Gaveta	412x311x3	03120531
13	1/1	02	Ripa de trás	425x110x12	03240707
14	1/1	01	Espelho	1050x300x3	03032097

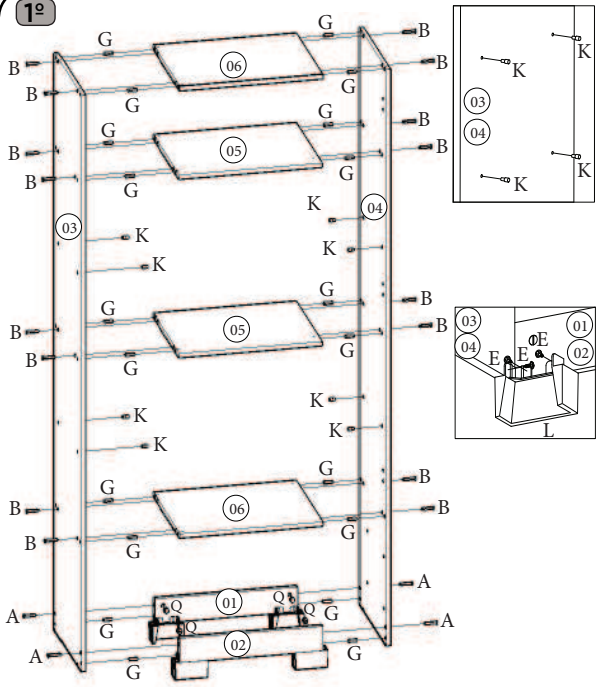
AVISO
Para limpeza de seu móvel, use uma flanela seca ou umedecida, e não utilize produtos químicos que possam danificar seu produto.

SISTEMA DE MONTAGEM
O sistema de montagem dos produtos, funciona de acordo com a ordem crescente dos números indicados no desenho. Ex: 01, 02, 03, 04... até a conclusão da montagem.

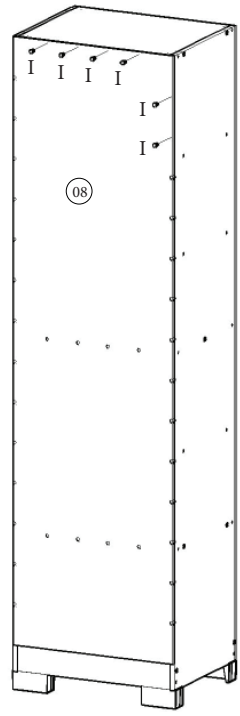
Ferragens

A Parafuso 5,0x50mm FLA. 04x	B Parafuso 3,5x40mm CHT. 16x	C Parafuso 3,5x25mm FLA. 05x	D Parafuso 3,5x12mm FLA. 26x	E Parafuso 3,5x12mm CHT. 28x	F Cavilha 5x25mm 36x	G Pregos 4,5x50mm CHT. 04x	H Pregos 3,5x40mm CHT. 16x
J Cantoneira plástica 04x	K Suporte Prateleira 08x	L Pé "U" 50x40x100mm 04x	M Calço metal 5mm 03x	N Dobradiça metal 26mm 03x	O Puxador Kannan 04x	P Puxador Luxor 128mm Cromado 02x	Q Porca Cilíndrica 04x
R Corrediça metal 300mm 02x	S Sachê de cola 01x	T Etiqueta resinada Henn 01x	U Adesivo tapa parafuso 10mm 20x	V Buchas plásticas 8mm 01x	W Suporte de fixação 01x		

1º

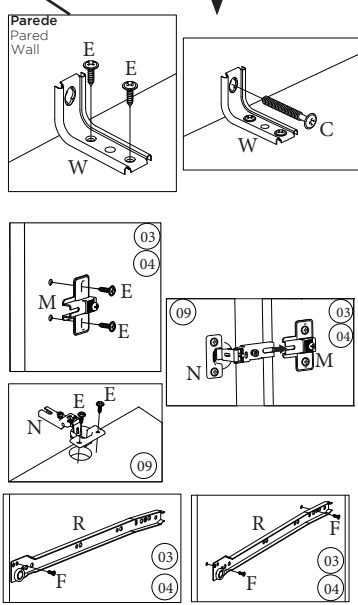
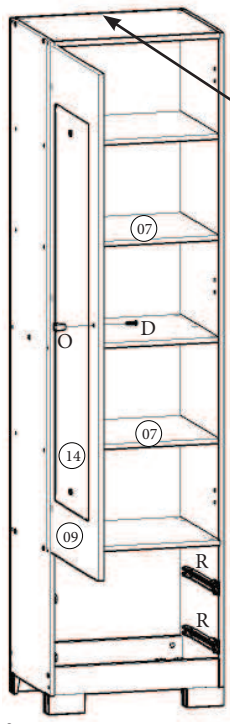


2º



3º

Imprescindível a fixação do produto na parede, a não colocação destas ferragens para fixação (C, E, V e W), poderá permitir que o produto vire, causando acidente.



4º

