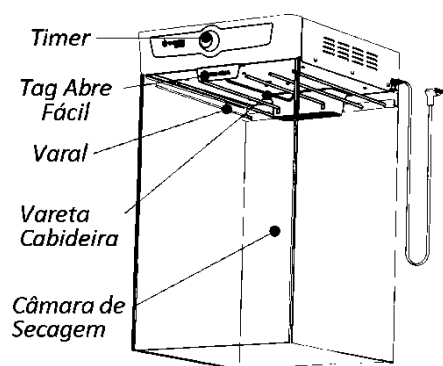


# Secadora de Roupas Wanke Luana

Obrigado por adquirir a **Secadora de Roupas Wanke Luana**, mais um excelente produto com a qualidade, garantia e tradição da **Wanke S.A.** Ao adquirir a **Secadora de Roupas Wanke Luana**, você escolheu um produto projetado para proporcionar mais agilidade e facilidade na secagem de suas roupas, além de ser um produto de extrema utilidade para seu lar. Leia este manual atentamente para conhecer sua nova Secadora e siga as instruções para instalar e usá-la com segurança.



## Instruções de Segurança

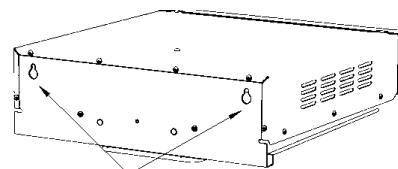
- A Secadora Wanke Luana foi desenvolvida exclusivamente para uso doméstico e para secagem de roupas ou materiais têxteis.
- ATENÇÃO:** Este produto apenas deve ser utilizado para secagem de materiais têxteis lavados em água.
- As roupas não devem ser colocadas na secadora com excessiva quantidade de água (pingando). As roupas devem ser torcidas ou centrifugadas após a lavagem, retirando o excesso de água. Para sua comodidade, adquira um dos modelos de Centrifugas de Roupas Wanke.
- Este aparelho não se destina a utilização por pessoas (inclusive crianças) com capacidades físicas, sensoriais ou mentais reduzidas, ou por pessoas com falta de experiência e conhecimento, a menos que tenham recebido instruções referentes à utilização do aparelho ou estejam sob a supervisão de uma pessoa responsável pela sua segurança.
- Recomenda-se que as crianças sejam vigiadas para assegurar que elas não estejam brincando com o aparelho.
- Não instale sua secadora acima, abaixo ou cobrindo tomadas elétricas. A tomada em que será ligada sua secadora deve ficar na lateral do produto após a instalação.
- Antes de instalar e ligar a sua secadora, verifique se a tensão da instalação elétrica de sua residência é compatível com a tensão informada na etiqueta do número de série da secadora.
- Não utilize extensões ou benjamins para ligar sua secadora na tomada, pois isso poderá ocasionar sobrecarga na instalação elétrica de sua residência, além de danificar o produto e invalidar a garantia.
- No caso de queda de energia ou variação na tensão elétrica de sua residência, desligue imediatamente sua secadora.
- Nunca deixe o aparelho conectado à tomada quando não estiver em uso, na sua ausência, durante a limpeza ou manutenção.
- Não utilize a secadora com o cabo de alimentação ou plugue danificado. Se o cabo de alimentação estiver danificado, ele deve ser substituído pela Rede de Assistência Técnica Wanke, a fim de evitar riscos.
- Não coloque nada sobre o gabinete de sua secadora e não obstrua as aberturas de ventilação.
- Não deixe sua secadora ligada enquanto estiver ausente de sua residência. O processo de secagem deverá contar com acompanhamento e supervisão.
- Após o período contratual da garantia, submeta o produto a uma revisão preventiva anual em um posto da Rede de Assistência Técnica Wanke, atestando o bom funcionamento de seus componentes e assim prolongando a vida útil do produto. Esta revisão não é coberta pela garantia.

## Limpeza da Secadora de Roupas Wanke Luana

- Desligue a secadora e desconecte o plugue da tomada de energia elétrica.
- Espere a secadora esfriar antes de efetuar sua respectiva limpeza.
- Nunca use objetos pontiagudos ou produtos abrasivos (pasta cristal, esponja de aço ou lado verde de esponjas) que possam danificar o produto. A cobertura externa da secadora deve ser limpa com um pano macio e seco.
- Não introduza objetos nos orifícios da secadora. Se necessária, a limpeza interna da secadora deve ser realizada em um posto da Rede de Assistência Técnica Wanke (este serviço não é coberto pela garantia).
- A câmara de secagem deverá ser limpa com um pano macio umedecido em água e sabão neutro. Nunca utilize produtos que tenham cloro em sua composição. Seque a câmara de secagem com um pano macio após a limpeza.
- Não deixe que água ou qualquer outro líquido penetre nas partes internas do produto, pois isto pode ocasionar risco de fogo ou choque elétrico.

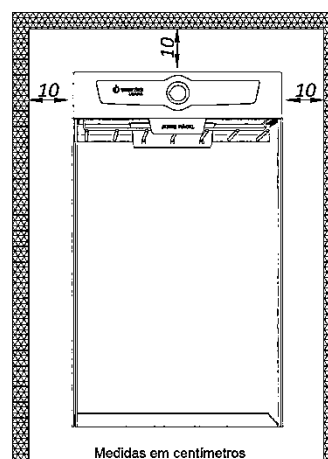
## Instalação da Secadora de Roupas Wanke Luana

- A instalação da **Secadora de Roupas Wanke Luana** é fácil e simples, não necessitando um técnico especializado. Você mesmo poderá instalá-la, seguindo as orientações contidas neste manual.
- A tomada elétrica, os disjuntores e a fiação elétrica deverão suportar a corrente informada na tabela de características técnicas no fim deste manual. A tomada deverá ser de fácil acesso, para possibilitar fácil desconexão em qualquer momento. Certifique-se de que a tomada em que será ligado o produto está instalada em conformidade com as normas NBRI4136 e NBR5410. A instalação elétrica desta tomada deve ser protegida por um disjuntor de 16 ampères. Em caso de dúvida, entre em contato com um electricista de sua confiança. A não observância destas recomendações invalida a garantia do produto.
  - Este produto prevê aterramento. Certifique-se que a tomada elétrica disponha do fio terra e que esteja em conformidade com as normas vigentes.
  - Escolha um local adequado e seguro para a fixação da secadora. É importante que a parede seja resistente e não tenha qualquer irregularidade.
  - Sua secadora deve ser instalada em local ventilado e que não sofra a ação do tempo (chuva, sol e calor excessivo). Este aparelho não deve ser embutido em nichos ou móveis.
  - Antes de realizar a instalação, verifique se as distâncias mínimas entre móveis, nichos ou teto sejam atendidas. Observe a figura ao lado.
  - Use a marcação existente na borda deste manual como gabarito para realizar a furação na parede. Posicione a marcação dos furos na parede a 175 centímetros do chão. Antes de furar, certifique-se que os dois furos fiquem nivelados.
  - Com uma furadeira, faça os dois furos utilizando uma broca específica para bucha 8, e coloque as buchas na parede.
  - Aparafuse os parafusos na bucha, deixando a cabeça a 6mm da parede.



Rasgos de fixação na parede

Distâncias Mínimas de Instalação



Medidas em centímetros

- Pegue a secadora e observe os rasgos na traseira do produto. Encaixe os rasgos nos parafusos da parede até que a secadora esteja firmemente instalada. Caso necessário, aperte ou afrouxe uma ou duas voltas do parafuso para melhorar a fixação.

## Instruções de Uso da Secadora de Roupas Luana

- 1 – **Com a secadora desligada**, abra a câmara de secagem, puxando os dois zíperes localizados na parte lateral do produto, e em seguida puxe a “Tag Abre Fácil” destacando o velcro e abrindo a câmara de secagem.
  - 2 – Coloque as roupas nas varetas distribuindo-as uniformemente. Evite colocar as roupas dobradas ou sobrepostas umas às outras.
  - 3 – Para fechar a câmara de secagem, segure a “Tag Abre Fácil” e junte o velcro a fim de prender a aba frontal da câmara. Em seguida, feche os zíperes completamente.
- OBS: A Secadora de Roupas Wanke Luana** possui uma vareta para colocação de cabides removíveis de roupas. Utilize somente cabides feitos com materiais resistentes ao calor (65°C).
- Não exceder a capacidade máxima de 8kg de roupas úmida, pois acarretará a sobrecarga ao produto, causando desgastes prematuros e rendimento não satisfatório.
- OBS: Siga as orientações dos fabricantes de roupas e tecidos quanto ao uso em secadoras. Peças contendo espuma, borracha ou plástico não podem ser secos neste produto.**

- Para ligar a secadora gire o botão do timer no sentido horário e escolha o tempo desejado. O timer permite programar a secagem em até 120 minutos.
- A programação poderá ser interrompida, retornando o botão do timer para a posição desligada. Para isso gire o botão em sentido anti-horário até a posição “Desligado”.
- Ao término do tempo programado, a secadora desliga automaticamente.
- Após o término do tempo programado, deixe as roupas na secadora por mais 15 minutos para aproveitar o calor residual do processo de secagem.
- O tempo de secagem e a energia consumida são proporcionais à quantidade de água contida nas roupas e o tipo de tecido. Para maior rendimento, recomendamos que as roupas sejam centrifugadas na **Centrifuga de Roupas Wanke** antes de colocá-las para secar. As roupas que estiverem com umidade excessiva poderão necessitar de mais de um ciclo de secagem para a eliminação da umidade.

## Certificado de Garantia

Para sua orientação e garantia do produto, é importante que você leia e compreenda todas as instruções de uso, ficando expressas as seguintes condições:

- 1 A **Wanke S.A.** garante este produto pelo prazo de 01 ano, a contar da data de emissão da nota fiscal de compra para o primeiro adquirente, quando comprovada a existência de defeitos de material ou de fabricação. Os três primeiros meses desta garantia são exigidos pela lei nº 8078, de 11 de setembro de 1990. Os últimos nove meses constituem uma cobertura adicional concedida pela Wanke S.A.
- 2 **Constatado** o defeito, o consumidor deverá procurar o **Assistente Técnico Autorizado** mais próximo ou entrar em contato com a fábrica. Localize o assistente em [www.wanke.com.br](http://www.wanke.com.br).
- 3 Durante o prazo de garantia, as partes, peças e componentes eventualmente defeituosos, serão substituídos gratuitamente, bem como a mão de obra, **correndo por conta do proprietário as despesas de frete e seguro decorrentes da remoção do produto para conserto.**
- 4 Esta garantia perderá totalmente sua validade se ocorrer qualquer uma das hipóteses a seguir expressas:
  - a) O produto não for utilizado apenas para uso doméstico;
  - b) Na instalação ou uso, não forem cumpridas as especificações recomendadas neste manual;
  - c) Não forem cumpridas as instruções de uso do manual de instruções;
  - d) O produto sofrer alterações ou consertos feitos por pessoas não autorizadas pela **Wanke S.A.**;
  - e) As etiquetas de identificação forem alteradas, rasuradas ou removidas;
  - f) O produto foi conectado a alguma tensão elétrica não condizente com a marcada no produto;
  - g) Se qualquer peça, parte ou componente agregado ao produto se caracterizar como não original adaptado ou que não tiver as especificações técnicas de projeto;
  - h) O aparelho tiver recebido maus tratos ou for exposto à ação do tempo;
  - i) Falhas de funcionamento do produto, decorrentes da falta de limpeza e excesso de resíduos, ou ainda, decorrente da existência de objetos no seu interior, que forem estranhos ao seu funcionamento e finalidade de utilização.
- 5 A **garantia não cobre**:
  - a) Despesas e danos ocorridos durante o transporte do produto para conserto (riscos, amassados ou quebras) e de instalação do produto, ou quando não for constatado nenhum defeito;
  - b) A substituição de peças danificadas durante o transporte ou em decorrência de exposição a intempéries (chuva ou sol).
- 6 A **Wanke S.A.** não autoriza nenhuma pessoa ou entidade a assumir em seu nome qualquer outra responsabilidade relativa à garantia de seus produtos além das aqui explicitadas.
- 7 A **Wanke S.A.** reserva-se o direito de, a qualquer tempo, revisar, alterar ou descontinuar os aparelhos "Wanke", inclusive as condições aqui descritas, sem que isto incorra em qualquer responsabilidade ou obrigação para com a Assistência Técnica, Revendedor, Comprador ou Terceiros.



Para uma correta manutenção da sua **Secadora de Roupas Wanke Luana**, utilize o **Serviço Autorizado Wanke de Assistência Técnica**. Acesse [www.wanke.com.br](http://www.wanke.com.br) e obtenha as informações do posto de assistência mais próximo.

A Wanke pensando na satisfação de seus clientes criou o **SAC - Serviço de Atendimento ao Cliente Wanke**. Use este serviço sempre que achar necessário, através do nosso e-mail ou telefone. A ligação é gratuita.

Características Técnicas		
Tensão (V)	127	220
Frequência (Hz)	60	60
Potência (W)	1060	1120
Corrente (A)	8,4	5,1
Temperatura de secagem	65°C	65°C
Capacidade (kg)	8 kg roupa úmida	8 kg roupa úmida
Timer ciclo máximo	120 minutos	120 minutos
Sistema de Controle	Automático	Automático
Peso líquido	5,0kg	5,0kg
Peso Bruto	5,4kg	5,4kg
Dimensões do Produto (cm)	47x53x80	47x53x80
Dimensões Embalagem (cm)	50x54,5x16	50x54,5x16



**WANKE S.A.**  
Rodovia BR 470, 2800 - Caixa Postal 16  
Fone/Fax: +55 47 3301 2511 - CEP 89130 000  
Indaial - Santa Catarina - Brasil  
[www.wanke.com.br](http://www.wanke.com.br) - [falecom@wanke.com.br](mailto:falecom@wanke.com.br)  
CNPJ: 84.228.105/0001-92 - IE: 250.224.291

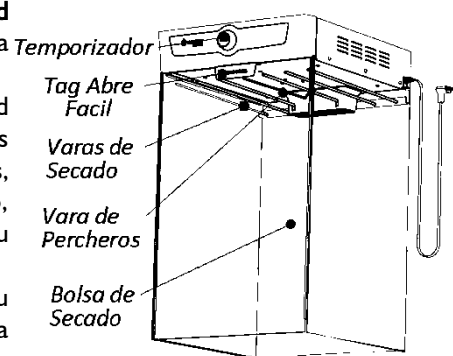
Utilize este gabarito para furar a parede. Distância entre furos: 39cm. Altura em relação ao chão: 175cm.

# Secarropas de Pared Wanke Luana

Gracias por adquirir la **Secarropas de Pared Wanke Luana**, un excelente producto con la calidad, garantía y tradición de **Wanke S.A.**

Al adquirir la **Secarropas Wanke Luana**, usted eligió un producto diseñado para ofrecer más agilidad y facilidad en lo secado de sus ropas, además de una tecnología innovadora en diseño, practicidad, seguridad y mucha utilidad para su hogar.

Lea detenidamente este manual para conocer su Secarropas y siga todas las instrucciones para instalarla y operarla de forma segura.



## Instrucciones de Seguridad

- La Secarropas ha sido diseñada exclusivamente para uso doméstico y para lo secado de materiales textiles. Utilizar el equipo solamente para el secado de ropa lavada con agua.
- Este aparato no está destinado para ser usado por personas (incluidos niños) cuyas capacidades físicas, sensoriales o mentales estén reducidas, o carezcan de experiencia o conocimiento, salvo si han tenido supervisión o instrucciones relativas al uso del aparato por una persona responsable de su seguridad.
- Los niños deben ser supervisados para asegurar que no juegan con el aparato.
- Utilice tomacorrientes más altas para evitar mojar la ficha o el acceso de los niños, evitando accidentes. El cableado eléctrico de su hogar debe estar de acuerdo con las normas vigentes.
- No colocar el secarropa sobre, debajo, o cubriendo el tomacorriente. Instale su secarropa al lado del tomacorriente.
- No utilice extensiones eléctricas ni conectores (tipo T), ya que estos pueden causar sobrecargas en el sistema eléctrico, y así causar accidentes.
- Nunca utilice su secarropa si el cable o la ficha está dañado. La sustitución del cable deberá hacerse en la red de **Servicio Técnico Wanke**.
- Nunca deje el enchufe del cordón en el tomacorriente mientras usted no esté en su hogar.
- Antes de iniciar cualquier servicio de conservación o mantenimiento, desconecte el enchufe del tomacorriente.
- No colocar objetos sobre el gabinete o dentro de la bolsa.
- En caso de cambio de cordón de alimentación, este deberá realizarlo personal especializado utilizando repuestos originales
- Limpie su Secarropas con un paño humedecido en agua y jabón neutro. Nunca utilice agua con temperatura superior a 60°C. Nunca utilice solvente, benzina u otros productos abrasivos.
- El secarropa dispone de un sistema de seguridad que lo desconecta automáticamente, en caso de presentar alguna anomalía. Si ocurre esto, deberá llamar inmediatamente al servicio técnico autorizado.

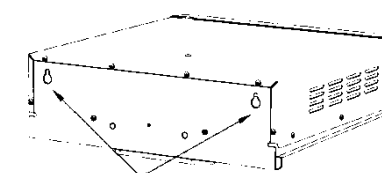
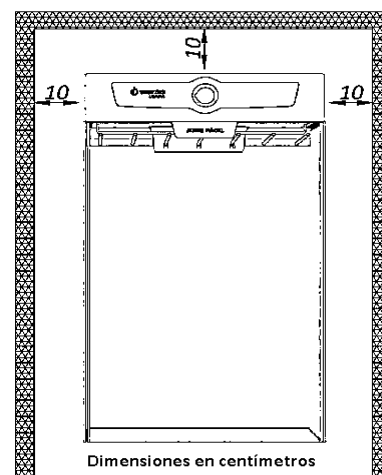
## Recomendaciones

- Algunas partes del secarropa han sido ligeramente lubricadas y como resultado, el mismo puede largar olor cuando se enciende por primera vez. Esto no vuelve a ocurrir después de unos pocos usos.
  - Seguir correctamente las recomendaciones de las etiquetas de la ropa y tejidos.
  - El calor fija manchas que no fueron eliminadas en el lavado.
  - Suéter, tejidos, acolchados y felpudos, mantendrán su apariencia si son retirados del secarropa antes del completo secado.
  - Para obtener un completo secado, colocar la ropa por el reverso.
  - El tiempo de secado dependerá de la cantidad de agua contenida en la ropa. Centrifugar o exprimirlas antes del secado es un paso importante.
  - No apoyar la ropa en el fondo de la bolsa y no bloquear los espacios entre varillas de secado o percheros, para no perjudicar la circulación de aire.
  - No manipular la carga (ropa) con la secadora encendida.
  - Utilice solamente perchas de plástico resistente al calor o de madera.
- ATENCIÓN: Artículos tales como goma, espuma, gorros de ducha, textiles impermeables, artículos con respaldo de goma, acolchados con espuma, almohadas, etc. no deben ser secados en el secarropas.

## Pasos para la Instalación del Secarropas

La instalación y conexión del secarropa son responsabilidad exclusiva del consumidor. En caso de dudas, solicitar la ayuda al servicio técnico autorizado. Para proteger el circuito eléctrico, la instalación de su domicilio deberá contar con un interruptor del tipo termo magnético de 16 A.

- No instalar el secarropa dentro de muebles.
- Tenga en cuenta las distancias a las paredes, techos o muebles. Mira la imagen al lado.
- Instalar el secarropa en un lugar apropiado, con ventilación para evacuar la humedad producida por el proceso de secado.
- No instalar en paredes defectuosas o de madera.
- No obstruir las entradas de aire de ventilación.
- Utilice la marca existente en el borde de este manual como una plantilla para perforar los agujeros en la pared. Sujetar la plantilla en la pared, teniendo cuidado que la misma no quede inclinada o fuera de la altura deseada. La altura del secarropa deberá estar entre 1,5 y 1,8 mts del piso.
- Utilizar una broca de 8 mm y perforar 2 orificios (definidos en la plantilla).
- Retirar la plantilla de la pared y colocar tarugos de 8 mm (provistos), teniendo cuidado de que los mismos no queden sobresaliendo de la pared.
- Atornillar firmemente los tornillos provistos, pero dejando sus cabezas distante 6 mm de la pared.
- Toma el secarropa y encaje la parte posterior del producto en los tornillos de la pared. Asegúrese que el secarropa esté instalada de forma segura. Si es necesario, apretar o aflojar una o dos vueltas de los tornillos para mejorar la fijación.



Agujeros de montaje en la pared

## Uso del Secarropas

**Primer paso:** Abra las cremalleras de la bolsa e tracione la "Tag Abre Fácil". Luego, coloque las prendas en las varillas de secado.

Para lograr un mejor rendimiento del secado, se recomienda colocar una sola prenda por varilla de secado y distribuir la ropa de forma pareja, disponiendo prendas pesadas en posiciones separadas. Usted podrá usar percheros (no provistos) en la varilla perchera.

**Segundo paso:** Cierre la cremallera de la bolsa, empuje la "Tag Abre Fácil" e en seguida gire la perrilla del temporizador hasta el programa deseado. Al final del ciclo de secado, el temporizador apaga el secarropa automáticamente. A cualquier momento, usted puede retomar la perilla del temporizador a la posición "0" si se quiere interrumpir el secado antes del tiempo seleccionado.

**Precaución:** No abrir la bolsa sin antes apagar el equipo. Dejar transcurrir no menos de 5 minutos para sacar las prendas del interior del secarropa. Siempre desenchufe el aparato después de su uso.

## Información Ecológica

Para ahorrar energía y ayudar a proteger el ambiente, recomendamos que siga estas instrucciones:

- Trate de usar cargas completas en la máquina porque las cargas pequeñas son antieconómicas.
- No reseque la ropa, esto evita que se arrugue y ahorra energía en el planchado.
- Seleccione el programa de secado de acuerdo con el tipo de ropa el grado de sequedad requerido.

## Certificado de Garantía

Para su orientación y para la garantía del producto, es importante que usted lea y comprenda todas las instrucciones de operación, quedando expresas las siguientes condiciones:

- 1 • A Wanke S.A garantiza este producto por el plazo de un año, a contar desde la fecha de emisión de la boleta de compra para el primer comprador, cuando comprobada la existencia de defectos de material o de fabricación.
- 2 • Una vez verificado un defecto, el consumidor deberá buscar la tienda autorizada de Servicio Técnico más cercana o entrar en contacto con la fábrica.
- 3 • Durante el plazo de garantía, las partes y componentes eventualmente defectuosos serán cambiados gratuitamente, incluso la mano-de-obra, corriendo por cuenta del propietario los gastos con flete y seguro resultantes de la remoción del producto para reparo.
- 4 • Esta garantía perderá totalmente su validez si ocurrir cualquier una de las siguientes hipótesis:
  - a) El producto no se haya utilizado solamente para uso doméstico;
  - b) El producto no haya sido utilizado exclusivamente para o secado de ropas de lana, sintética y algodón;
  - c) No se hayan cumplido todas las instrucciones de operación presentadas en este manual;
  - d) El producto haya sufrido cambios o reparaciones hechos por personas no autorizadas por Wanke S.A.;
  - e) Las etiquetas de identificación hayan sido alteradas, tachadas o removidas;
  - f) El producto haya sido conectado a una tensión (voltaje) diferente de la indicada;
  - g) Cualquier parte, pieza o componente añadido al producto sea identificado como no original, adaptado o que no tenga las especificaciones técnicas del proyecto;
  - h) El problema de funcionamiento sea resultante del mal uso o exposición a la acción del tiempo;
  - i) Disfunciones del producto como resultado de la falta de limpieza y exceso de residuos o todavía resultante de la existencia de objetos en su interior, extraños para su funcionamiento y finalidad de uso.
- 5 • No están cubiertos por la garantía:
  - a) Gastos y daños resultantes del transporte del producto para reparación (golpes, arañazos, abolladuras, etc.) y de la instalación del producto, o cuando no sea verificado ningún defecto;
  - b) La sustitución de partes dañadas durante el transporte del producto o resultantes de su exposición a intemperies (lluvia o sol).
- 6 • Wanke S.A. no autoriza a ninguna persona o entidad a asumir en su nombre cualquier otra responsabilidad relativa a la garantía de sus productos, además de las aquí indicadas.
- 7 • Wanke S.A. se reserva el derecho de, a cualquier tiempo, revisar, cambiar o discontinuar los productos "Wanke", incluso las condiciones aquí descritas, sin que eso resulte en cualquier responsabilidad ni obligación con el Servicio Técnico, Revendedor, Comprador o Terceros.

Para realizar la manutención de su **Secarropas de Pared Wanke Luana**, utilice el **Servicio Wanke de Asistencia Técnica**.

Visite el sitio [www.wanke.com.br](http://www.wanke.com.br) e obtenga las informaciones del puesto de asistencia más cercano.

Características Técnicas	
Tensión (V)	220
Frecuencia (Hz)	50
Potência (W)	1120
Corrente (A)	5,1
Temperatura de secagem	65°C
Capacidade (kg)	8 kg roupa úmida
Timer ciclo máximo	120 minutos
Sistema de Controle	Automático
Peso líquido	5,0kg
Peso Bruto	5,4kg
Dimensiones del Producto (cm)	47x53x80
Dimensiones de la Embalaje (cm)	50x54,5x16



**WANKE S.A.**  
Rodovia BR 470, 2800 - Caixa Postal 16  
Fone/Fax: +55 47 3301 2511 - CEP 89130 000  
Indaial - Santa Catarina - Brasil  
[www.wanke.com.br](http://www.wanke.com.br) - [falecom@wanke.com.br](mailto:falecom@wanke.com.br)  
CNPJ: 84.228.105/0001-92 - IE: 250.224.291

Utiliza esta plantilla para perforar la pared. Distancia entre agujeros: 39cm.