

Para sua orientação e garantia do produto, é importante que você leia e compreenda todas as instruções de uso, ficando expressas as seguintes condições:

1 • Este produto é garantido pelo seu fabricante e/ou importador **Wanke S.A. pelo prazo de 01 ano**, a contar da data de emissão da nota fiscal de compra para o primeiro adquirente, quando comprovada a existência de defeitos de material ou de fabricação.

Os três primeiros meses desta garantia são exigidos pela lei nº 8078, de 11 de Setembro de 1990. Os últimos nove meses constituem uma cobertura adicional concedida pela Wanke S.A.

2 • Constatado o defeito, o consumidor deverá procurar o Assistente Técnico Autorizado mais próximo ou entrar em contato com a fábrica.

Necessitando utilizar a assistência técnica, a nota fiscal será requisitada durante o período de garantia do produto.

3 • Durante o prazo de garantia, as partes, peças e componentes eventualmente defeituosos, serão substituídos gratuitamente, bem como a mão de obra, **correndo por conta do proprietário as despesas de frete e seguro decorrentes da remoção do produto para conserto.**

4 • **Esta garantia perderá totalmente sua validade se ocorrer qualquer uma das hipóteses a seguir expressas:**

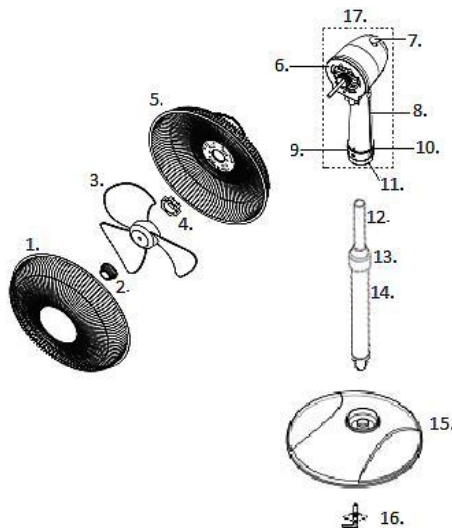
- a) O produto não for utilizado, única e exclusivamente para uso doméstico;
- b) Não forem cumpridas as instruções de uso;
- c) O produto sofrer alterações ou consertos feitos por pessoas não autorizadas pelo fabricante e/ou importador Wanke S.A.);
- d) **As etiquetas de identificação forem alteradas, rasuradas ou removidas;**
- e) O produto tiver sido conectado a alguma tensão elétrica não condizente com a recomendada no produto;
- f) Se qualquer peça, parte ou componente agregado ao produto se caracterizar como não original, adaptado ou que não tiver as especificações técnicas de projeto;
- g) O aparelho tiver recebido maus tratos ou for exposto à ação do tempo;
- h) Falhas de funcionamento do produto, decorrentes da falta de limpeza e excesso de resíduos, ou ainda, decorrente da existência de objetos no seu interior, que forem estranhos ao seu funcionamento e finalidade de utilização.

5 • **A garantia não cobre:**

- a) Despesas e danos ocorridos durante o transporte do produto para conserto (riscos, amassados ou quebras) e de instalação do produto, ou quando não for constatado nenhum defeito;
- b) A substituição de peças danificadas durante o transporte ou em decorrência de exposição a intempéries (chuva, umidade, vento, sol, etc).

6 • **O fabricante e/ou importador Wanke S.A, não autoriza nenhuma pessoa ou entidade a assumir em seu nome qualquer outra responsabilidade relativa à garantia de seus produtos além das aqui explicitadas.**

7 • **A Wanke S.A. reserva-se o direito de, a qualquer tempo, revisar, alterar ou descontinuar os aparelhos "Wanke", inclusive as condições aqui descritas, sem que isto incorra em qualquer responsabilidade ou obrigação para com a Assistência Técnica, Revendedor, Comprador ou Terceiros.**



- | | |
|--|---------------------------------|
| 1. Grade frontal com logo Wanke Domestik | 9. Acionador da chave (0,1,2,3) |
| 2. Porca de fixação da hélice | 10. Parafuso alojado |
| 3. Hélice | 11. Acoplador da haste |
| 4. Porca de fixação da grade traseira | 12. Tubo interno |
| 5. Grade traseira com alça | 13. Colar de ajuste |
| 6. Cobertura frontal do motor | 14. Tubo externo |
| 7. Pino da oscilação | 15. Base |
| 8. Haste | 16. Parafuso para fixar a base |
| | 17. Corpo do Ventilador |

O Ventilador de Coluna Wanke Domestik é fácil e simples de instalar, dispensando assim acompanhamento técnico. No entanto, para uma correta manutenção do seu ventilador, utilize o **Serviço Autorizado Wanke de Assistência Técnica.**



A Wanke sempre pensando na satisfação completa de seus clientes criou o **SAC - Serviço de Atendimento ao Cliente Wanke**. Você pode fazer uso deste serviço sempre que achar necessário, através do nosso e-mail ou telefone. A ligação é gratuita.

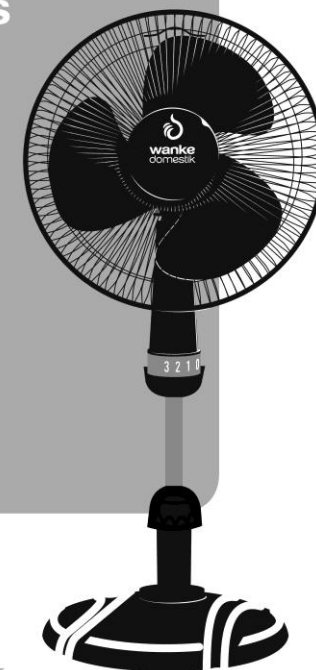


Fabricante e/ou Importador:
WANKE S.A.
 Rodovia BR 470, 2800 - Caixa Postal 16
 Fone/Fax: +55 47 3301 2511 - CEP 89130 000
 Indaial - Santa Catarina - Brasil
www.wanke.com.br
 CNPJ: 84.228.105/0001-92 - IE: 250.224.291

04/12 Código: 38130066

Ventilador de Coluna

Manual de Instruções



PARA USO EXCLUSIVAMENTE DOMÉSTICO

Obrigado por comprar o **Ventilador de Coluna Wanke Domestik**, mais um excelente produto com a tecnologia, qualidade, garantia e tradição da **Wanke S.A.**
 Ao adquirir este **Ventilador de Coluna**, você escolheu um ventilador projetado para proporcionar mais praticidade e economia no seu dia-a-dia, além de contar com um novo design e uma série de outras vantagens que só os produtos Wanke possuem.

Precauções

Leia este manual atentamente para conhecer o ventilador e siga as instruções para montar e instalar com segurança, mesmo que você já tenha conhecimento do produto. Depois de ler, guarde-o para consultar sempre que necessário.

- Este ventilador deve ser montado por um adulto responsável.
- **OBS: Este ventilador é somente para uso doméstico.**
- Os componentes que estão colocados dentro da caixa estão protegidos por pacotes plásticos que possuem pequenos furos de ventilação. Depois de desembalar os componentes, garanta que os pacotes estejam bem guardados (ou descartados), longe do alcance de crianças para evitar que elas brinquem com os mesmos e que, acidentalmente, possam sufocar ou engasgar.
- Antes de ligar o cabo de alimentação na tomada, verifique se a tensão indicada no produto é compatível com a tensão em que o ventilador será ligado (127V ou 220V). Desconecte o cabo de alimentação da tomada quando o ventilador não estiver sendo usado.
- **RECOMENDA-SE QUE AS CRIANÇAS SEJAM VIGIADAS PARA ASSEGURAR QUE ELAS NÃO ESTEJAM BRINCANDO COM O APARELHO.**
- Não deixe que pessoas (incluindo crianças) com reduzida capacidade física, sensorial, mental ou enferma possam manusear o ventilador.
- Nunca utilize o ventilador se o cabo de alimentação ou plugue estiverem danificados. Para evitar risco de acidente, a substituição do cabo de alimentação deve ser feito na rede de **Serviço Autorizado Wanke de Assistência Técnica.**
- Não utilize extensões elétricas nem conectores (T ou benjamim), pois estes podem queimar ou causar sobrecarga na instalação elétrica.
- Caso ocorra variação ou desligamento frequente de energia na instalação elétrica da residência, desconecte o cabo de alimentação da tomada para evitar danos ao seu ventilador e não deixe o produto funcionando ou conectado à tomada enquanto você estiver ausente.
- Não ligue ou manuseie o aparelho em áreas molhadas ou com as mãos úmidas.
- O ventilador não deve ser usado perto de locais que contenham água, tais como banheiros, piscinas etc.
- Desligue e desconecte o ventilador da tomada de energia elétrica quando for fazer a limpeza do ventilador ou quando for movimentá-lo de um lugar para outro. Não manuseie o ventilador ligado.
- Somente ligue o ventilador se o mesmo estiver em locais de superfícies estáveis e seguros para evitar tombamento do produto.
- **Nunca ligue o ventilador se ele não estiver completamente montado.**
- Devido o fluxo de ar gerado e da oscilação do ventilador, não aproxime os cabelos, roupas, cortinas ou outros utensílios nas partes móveis do ventilador, pois as mesmas podem ser sugadas para dentro das grades.
- Não coloque qualquer parte do corpo (como dedos) ou qualquer objeto através das grades ou aberturas do ventilador.
- Este aparelho não é destinado a ser operado por meio de um temporizador externo ou sistema separado de controle remoto.

Instruções de Montagem

⚠ ATENÇÃO: Sempre execute as operações na ordem a seguir descrita, com a chave do ventilador na posição "0" (desligado) e o cabo de alimentação desconectado da tomada de energia elétrica. Monte completamente seu ventilador antes de ligar na tomada.

⚠ ATENÇÃO: Antes de iniciar e durante a montagem do ventilador identifique quem é e onde está cada componente. Faça sempre uma comparação dos números entre parênteses indicados nas instruções de montagem com os mostrados na figura 6 da página 4 ou da página 6.
 Retire da caixa todos os componentes e certifique-se que nada ficou dentro.

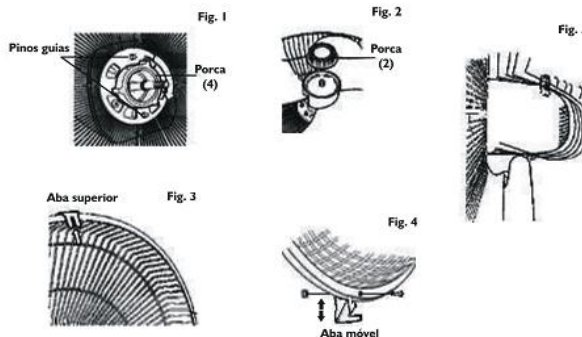
Como fixar a grade traseira, a hélice e a grade frontal

- 1 - Pegue o corpo do ventilador (17) e coloque-o sobre uma mesa com o eixo para encaixe da hélice voltado para cima.
 - 2 - Remova a porca (2) girando no sentido horário e a porca (4) girando-a no sentido anti-horário. Essas porcas saem da fábrica montadas no corpo do ventilador (17).
 - 3 - Observe a (Fig. 1) abaixo. Coloque a grade traseira com alça (5) sobre a cobertura plástica frontal do motor (6), de tal maneira que os dois pequenos furos do aro central da grade encaixem nos pinos guias existente na cobertura.
 - Garanta que a grade traseira encaixe corretamente nos pinos guias e que a alça (pegador), para transporte do ventilador, fique virada para cima e voltada para trás, quando você olhar o ventilador de frente.**
 - 4 - Fixe a grade traseira recolocando a porca (4) e girando-a no sentido horário. Aperte a porca com força normal, quando você sentir que começa ficar pesado para apertar, pare e não aperte mais.
 - 5 - Coloque a hélice (3) no eixo do motor, alinhando e encaixando o recorte que existe no centro da parte traseira da hélice com o pino que existe no eixo do motor.
 - 6 - Fixe a hélice através da porca de fixação da hélice (2) girando-a no sentido anti-horário. Aplique uma força suficiente para travar a hélice, mas que não seja excessiva (Fig. 2).
 - 7 - Pegue a grade frontal com a marca Wanke Domestik (1) e gire as abas para fora (Fig. 4). Essas abas ficam no aro externo da grade. Retire o parafuso que fica colocado nesta grade.
 - 8 - Observe que na grade frontal (1) existe uma aba que é fixa (Fig. 3). Encaixe-a no aro externo da grade traseira (5) de tal modo que esta fique na posição superior.
 - 9 - Posicione a grade frontal (1) sobre a grade traseira (5) de tal maneira que o furo existente no aro externo na parte inferior de cada grade fique alinhado. Insira o parafuso no furo e coloque a porca, mas não a aperte totalmente.
 - 10 - Aperte os aros das grades perto de cada aba e feche cada aba pressionando-as para dentro (Fig. 4).
- OBS: Para manter as grades bem fechadas, garantindo a sua segurança, as abas são justas, necessitando de força e cuidado no fechamento.**
- 11 - Agora aperte a porca do parafuso das grades.
- Pronto você montou toda parte superior do ventilador de coluna.

Armação da coluna

- 1 - Apanhe o conjunto que contém o tubo (14) e retire o parafuso com a arruela (16) deste conjunto. Pegue a base plástica (15) e coloque sobre uma mesa. Introduza a parte inferior do tubo (14) que tem a rosca no buraco existente da base (15). Vire e fixe todo o conjunto através do parafuso com arruela (16).
- 2 - Afrouxe o colar de ajuste (13), desrosqueando em sentido anti-horário e puxe o tubo interno (12) de dentro do tubo externo (14). Ajuste uma altura desejada e rosqueie totalmente o colar (13) para garantir que o tubo interno não entre novamente dentro do tubo externo.
- 3 - Agora, pegue a parte superior do ventilador de coluna anteriormente montado e introduza o **corpo do ventilador (17)** no tubo interno (12) através do buraco do acoplador da haste (11). Se necessário, solte o parafuso alojado (10), somente um pouco, para que o corpo do ventilador assente no tubo interno. Após, aperte o parafuso alojado (10) para fixar a parte superior no pedestal do ventilador.

Pronto, executando todas as operações descritas, você montou seu Ventilador de Coluna Wanke Domestik



Instruções de utilização

⚠ ATENÇÃO: Sempre execute as operações abaixo, na ordem indicada e com ventilador desligado. Não exponha o ventilador ao sol.

- 1 - Coloque o ventilador sobre uma superfície seca e nivelada horizontalmente. Não pendure o ventilador e não o coloque perto de cortinas e nem ao lado de fontes de calor como churrasqueiras, fogões, fornos etc.
- 2 - Remova a presilha que prende o cabo de alimentação e deixe o cabo solto.
- 3 - Quando colocar o ventilador numa mesa ou outro local elevado esteja seguro de que o cabo de alimentação não possa ser acidentalmente puxado (ou nele tropeçado) e que o ventilador não possa cair.
- 4 - Ligue o cabo de alimentação do ventilador na tomada de energia elétrica.
- 5 - Selecione a velocidade desejada através da chave (9). Existem 4 posições: 0 (desligado), 1 (mínima), 2 (média), 3 (máxima).
- 6 - O ventilador pode ser colocado em oscilação horizontal. Para oscilar pressione o pino da oscilação (7) para baixo e puxe-o para cima quando quiser parar a oscilação.
- 7 - Para direcionar o fluxo de ar do ventilador na direção vertical (Fig. 5) segure o ventilador na haste (8) do corpo principal e movimente o conjunto motor de modo que ele gire para cima ou para baixo (existem três posições). A cada movimento você poderá ouvir um click. Não force o movimento além do ponto que o conjunto motor fica travado.
- 8 - Para ajustar a altura do seu **Ventilador de Coluna**, segure a haste (8) com uma das mãos e com a outra desaperte levemente o colar de ajuste da coluna (13), posicione a haste na altura desejada e reaperte o colar de ajuste.

Limpeza do Ventilador

- 1 - Desligue o ventilador e desconecte o plugue da tomada de energia elétrica antes de efetuar a limpeza.
- 2 - Mantenha o seu ventilador sempre limpo. Use um aspirador de pó, quando necessário.
- 3 - Nunca use objetos pontiagudos que possam danificar o ventilador.
- 4 - Os componentes do ventilador devem ser limpos com um pano levemente umedecido em água.
- 5 - Não deixe que água ou qualquer outro líquido penetre nas partes internas do ventilador.

⚠ ATENÇÃO: Depois de ter feito a limpeza do seu ventilador, antes de conectá-lo na tomada de energia, certifique-se de que ele está completamente montado.

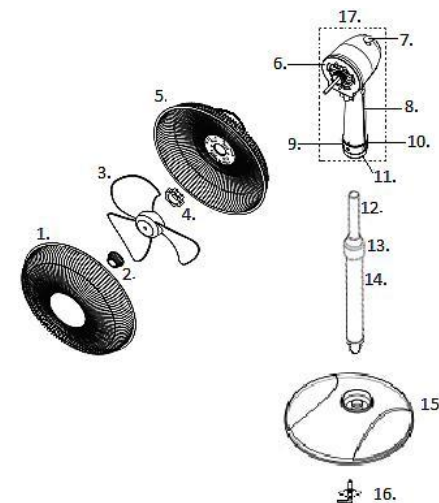


Figura 6