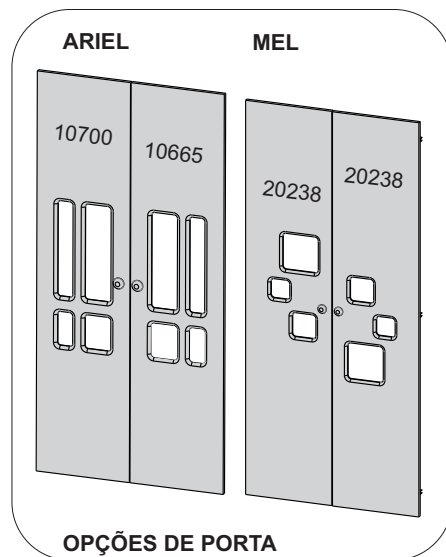




## MANUAL DE MONTAGEM



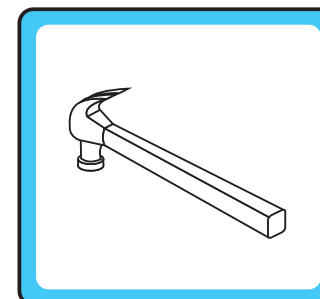
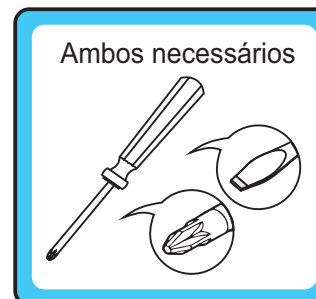
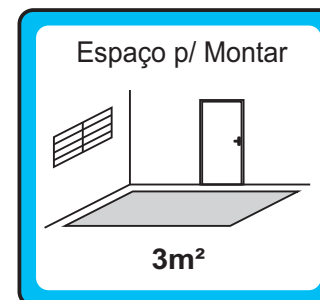
**GR 04 PTS ARIEL (COD. 10805)**

COMP.: 1246 mm LARG.: 400 mm ALT.: 1532 mm

**18/04/2019**



O FABRICANTE SE RESERVA O DIREITO DE INTRODUIR MODIFICAÇÕES TÉCNICAS EM SEUS PRODUTOS, SEM AVISO PRÉVIO E SEMPRE QUE JULGAR CONVENIENTE.



### OBSERVAÇÕES IMPORTANTES:

- 1) RECOMENDA-SE NÃO ARRASTAR O MÓVEL, A FIM DE EVITAR DANOS AS PEÇAS.
- 2) EM CASO DE ASSISTÊNCIA TÉCNICA, FAVOR INFORMAR CORRETAMENTE, O N° DO LOTE, MODELO DO PRODUTO E MOTIVO.

Carolina Móveis Ind. e Com Ltda. - CNPJ 86420056/0001-10

Rua Santa Maria, 951 - Distrito de Diamante de Ubá - MG

CEP - 36506-000 - Brasil

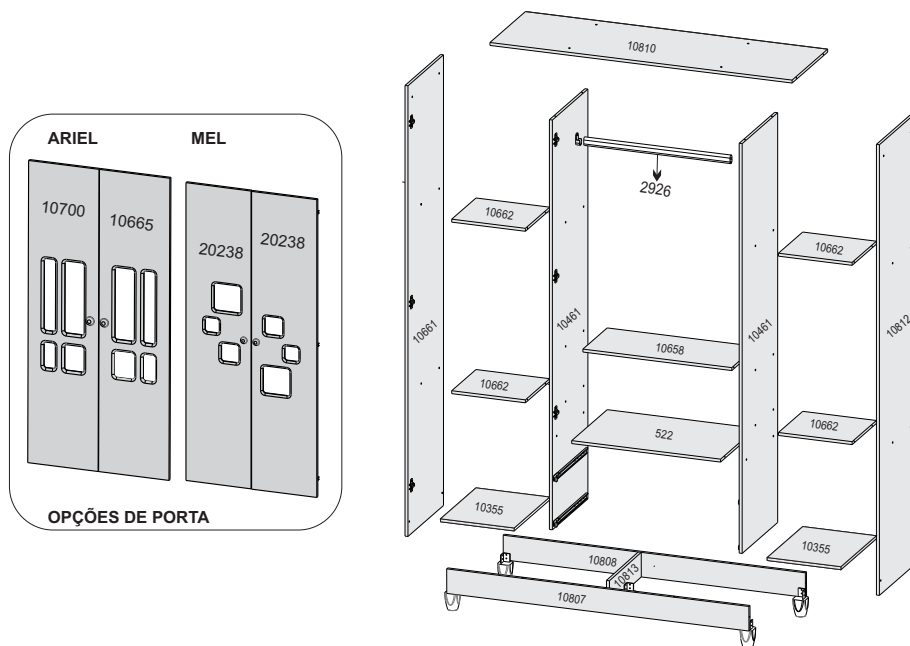
Telefone: (32) 3577-3850

**Assistência Técnica - Telefone: (32) 3577-3851**

[assistenciaticnica@carolinamoveis.com.br](mailto:assistenciaticnica@carolinamoveis.com.br)

[www.carolinamoveis.com.br](http://www.carolinamoveis.com.br)

## GR 04 PTS ARIEL - COD. 10805



### KIT FERRAGEM ROUPEIRO 4 PTS ARIEL (COD.9021) - DESENHO MEL

CÓDIGO	DESCRIÇÃO	DESENHO FERRAGEM	QUANTIDADE
298	CORREDIÇA COMUM 350MM		2
1736	SACHÊ DE COLA - BRANCA		1
1740	CHAVE ALLEN 4MM		1
1744	CAVILHA MADEIRA 6X40		12
1753	PARAFUSO SOBERBO 5X40		44
1754	PARAFUSO CABEÇA CHATA 4X30		8
1756	PREGO 8X8		110
1758	TAPA FURO ADESIVO		30
1759	TAMPA PARAFUSO 13MM		16
1760	PARAFUSO MINI FIX		4
1761	DOBRADIÇA DE PRESSÃO 25MM		12
1762	SUPORTE PLÁSTICO CABIDE		2
12781	TAMBOR MINI FIX 12X9MM		4
1775	CANTONEIRA METÁLICA 4 FUROS		3
8542	PARAFUSO CABEÇA ECONÔMICA 3,5X10		98
2154	TAPA FURO PRESSÃO 6MM		4
2155	PUXADOR VITÓRIA		8
2159	FIXADOR METÁLICO		10
10722	ETIQUETA CAROLINA BABY		1
10733	SUPORTE TRIANGULAR 14X14		2

### ACABAMENTOS NA COR

CÓDIGO	DESCRIÇÃO	DESENHO FERRAGEM	QUANTIDADE
12322	TAMPA PARAFUSO 13MM AMADEIRADO		16

### KIT ACRÍLICO (COD.8461)

CÓDIGO	DESCRIÇÃO	DESENHO FERRAGEM	QUANTIDADE
1764	PARAFUSO CABEÇA CHATA 3X12		8
8441	SUPORTE ACRÍLICO LAT. LARGO		8

**ATENÇÃO:**  
Favor conferir as medidas dos parafusos e acessórios na escala abaixo, antes de utilizá-los na montagem do produto.



**IMPORTANTE:** Antes de iniciar a montagem deste produto, **confira o conteúdo das embalagens peças e acessórios - conforme indicado nos quadros.** No caso de alguma divergência, entre em contato imediatamente com a loja onde foi comprado para solução do problema. A não observância desta instrução, exime o fabricante de quaisquer responsabilidades futuras.

### GR ARIEL 04 PTS (COD. 10805) - DESENHO MEL

### QUADRO DE MEDIDAS

COD.	NOME	COMP.	LARG.	ESPESS.	QTDE	MATERIAL
<b>VOLUME 1/2 - LATERAL</b>						
10308	LATERAL GAVETA 350MM PADRÃO	350	106,5	12	4	MDP
10329	FUNDO GAVETA	576	340	3	2	HDF
10461	DIVISÃO	1664	380	12	2	MDP
10659	PORTA LISA	1668	306	12	2	MDP
10661	LATERAL ESQUERDA	1830	380	12	1	MDP
60199	COSTA VERTICAL	1700	314	3	2	HDF
60200	COSTA CENTRAL	1700	613	3	1	HDF
10812	LATERAL DIREITA	1830	380	12	1	MDP

### VOLUME 2/2 - FRENTE

522	PRATELEIRA GAVETA	602	380	12	1	MDP
6377	FRENTE DE GAVETA	614	180	12	2	MDP
10309	TRASEIRO GAVETA	554	100	15	2	MDP
10355	PRATELEIRA INFERIOR	380	298	12	2	MDP
10658	PRATELEIRA MENOR	602	260	12	1	MDP
10662	PRATELEIRA FIXA	298	260	12	4	MDP
10810	TAMPO SUPERIOR	1222	380	12	1	MDP
10807	RODAPÉ FRONTAL	1222	100	12	1	MDP
10808	RODAPÉ TRASEIRO	1222	100	12	1	MDP
10809	MOLDURA SUPERIOR	1246	120	12	1	MDP
10813	RODAPÉ TRAVA	340	100	12	1	MDP

### OPÇÃO DE PORTA - DESENHO ARIEL

10665	PORTA VAZADA DIREITA - GR 3 PTS ARIEL	1300	306	12	1	MDF
10700	PORTA VAZADA ESQUERDA - GR 3 PTS ARIEL	1300	306	12	1	MDF
6444	CHAPA ACRÍLICO	490	192	1,5	2	Acrílico

### OPÇÃO DE PORTA - DESENHO MEL

5397	CHAPA ACRÍLICO	410	190	1,5	2	Acrílico
20238	PORTA VAZADA - GR 4 PTS ARIEL	1300	306	12	2	MDF

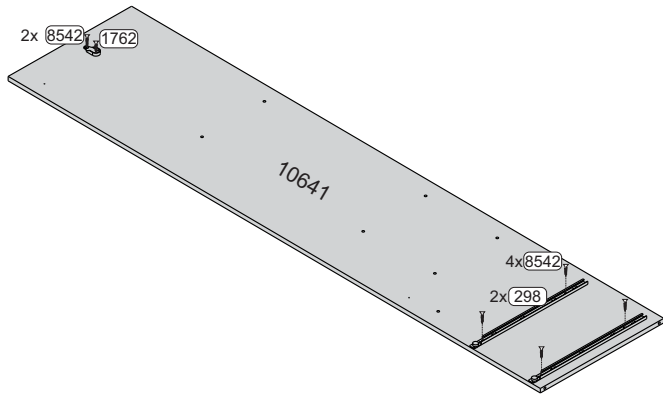
### KIT PÉS DE PLÁSTICO (COD.665)

CÓDIGO	DESCRIÇÃO	DESENHO FERRAGEM	QUANTIDADE
933	PÉ CÔNICO BASE QUADRADA		5
1769	PARAFUSO CABEÇA CHATA 3,5X12		20

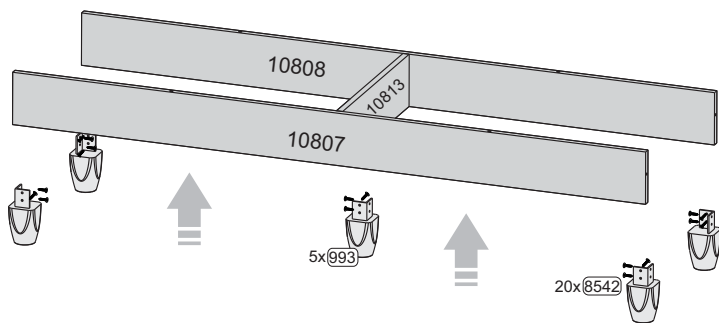
### ACESSÓRIOS

CÓDIGO	DESCRIÇÃO	DESENHO FERRAGEM	QUANTIDADE
2926	CABIDEIRO OBLONGO MADEIRA 592MM		1

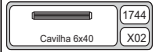
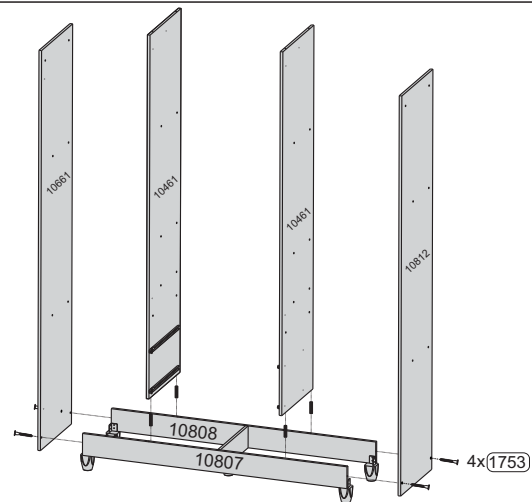
### 01 Montagem das divisórias 10461



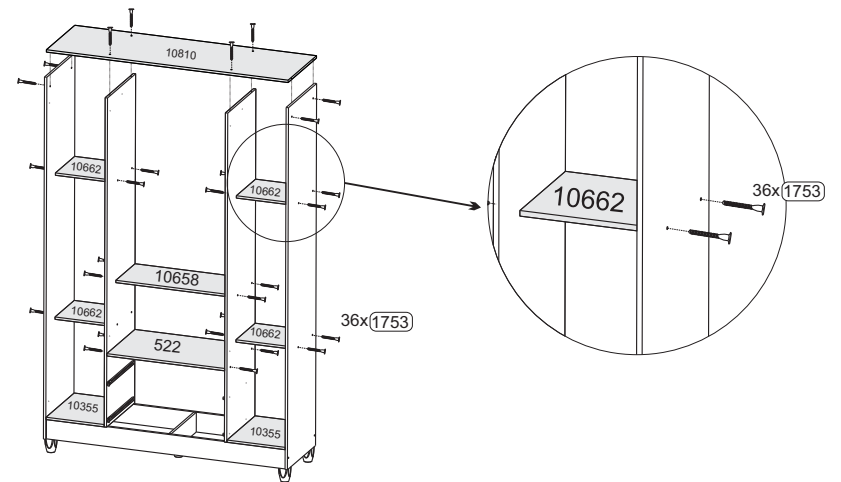
### 02



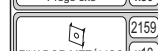
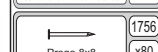
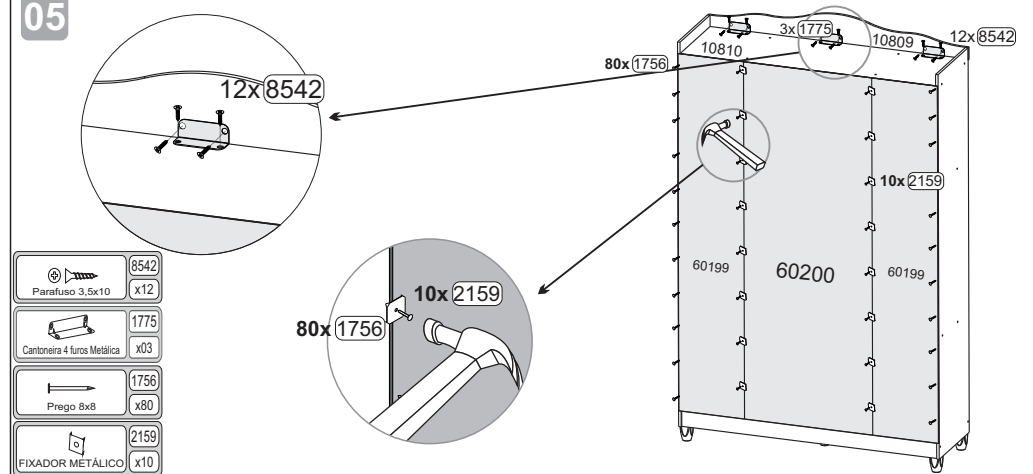
### 03



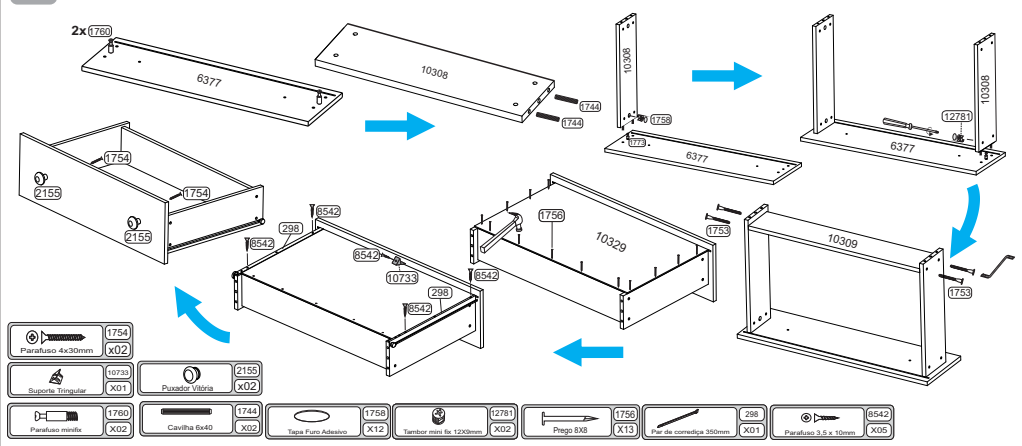
### 04



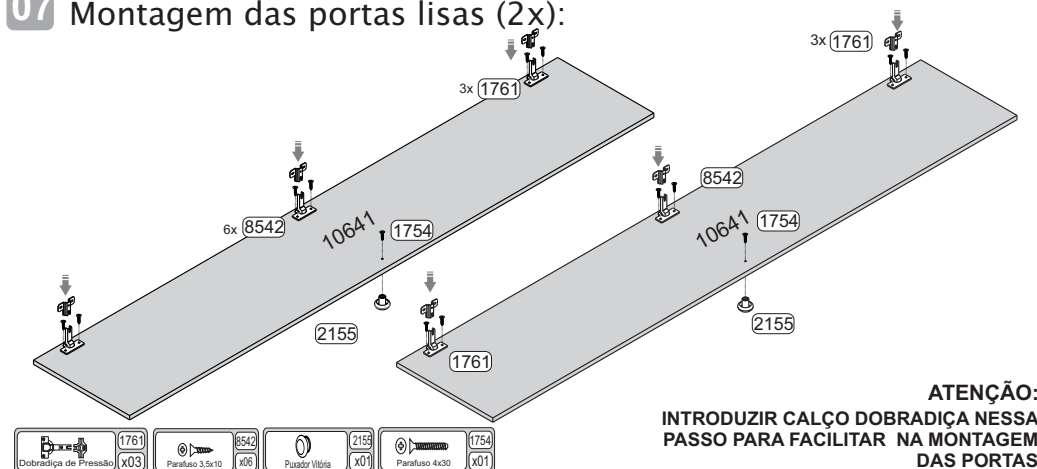
### 05



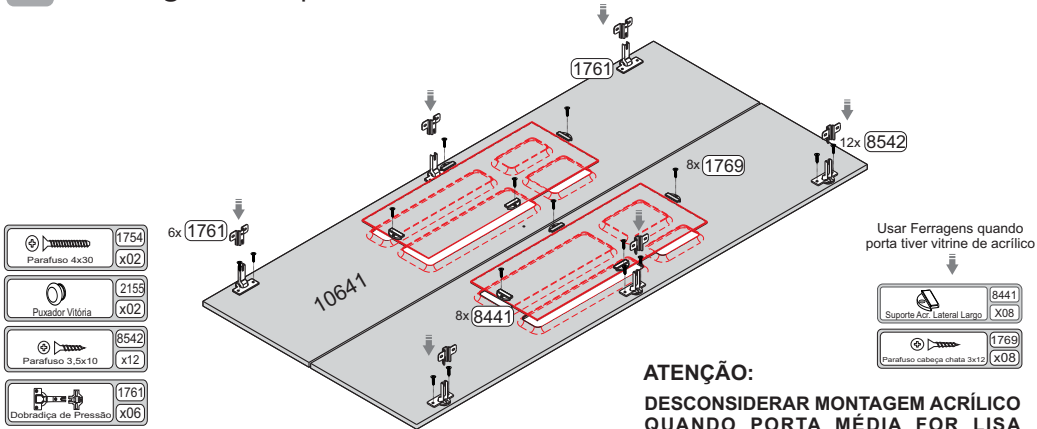
### 06



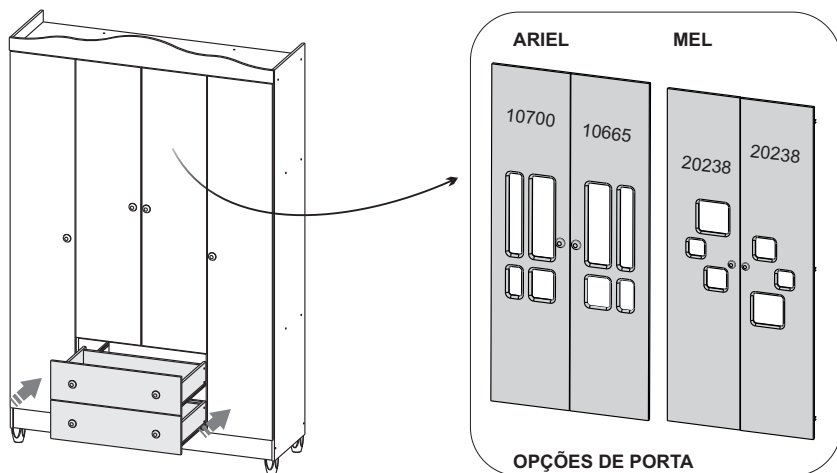
## 07 Montagem das portas lisas (2x):



## 08 Montagem das portas médias:



## 09



### TERMO DE GARANTIA DO PRODUTO

Parabéns! Você acaba de adquirir um produto fabricado com carinho, responsabilidade e comprometimento com o seu conforto e segurança.

Nossos produtos têm garantia de 03 (três) meses, a partir da data da fatura ao consumidor contra defeitos comprovados de fabricação, vícios ocultos e ou degradação das matérias primas e componentes empregados na produção dos mesmos.

Portanto, para efetiva validade deste termo, guarde consigo o comprovante de aquisição, com a respectiva data e informações da loja onde a compra foi feita e o manual de montagem constante em nossas embalagens, juntamente com este termo de garantia. Entretanto para se fazer jus a esta garantia é necessário que sejam seguidas as seguintes recomendações:

- Inspeccione cuidadosamente o estado das embalagens que chegarão até sua casa. Em caso de danos nas mesmas, tal que danifique quaisquer uma das peças componentes do produto, não deixe, que se inicie a montagem e faça um comunicado diretamente à loja onde o mesmo foi comprado. Este procedimento reforçará nosso termo de garantia;
- Esta garantia não cobre defeitos provocados por erros de montagem. Portanto, exija que o montador tenha as ferramentas apropriadas e siga rigorosamente nossas instruções de montagem contidas em nossas embalagens. O fabricante não se responsabiliza pela qualidade dos serviços de montagem. A utilização de componentes e ou acessórios diferentes daqueles indicados em nosso manual de montagem, descaracterizam o direito à nossas garantias.

### CONDIÇÕES DE USO PARA FAZER JUS A ESTA GARANTIA:

- Não deixe o produto exposto diretamente a raios solares, contato direto com água ou excesso de umidade
- Não utilize quaisquer produtos derivados de gasolina, querosene ou etanol, amoníacos, água sanitária, ácidos e ou equivalentes para limpeza dos produtos;
- Para limpeza, utilize um pano liso e macio, levemente umedecido e ou produtos recomendados para limpeza de móveis, tipo lustra móveis ou equivalentes. Cera para polimento de pinturas de automóveis também são recomendadas;
- Não fricção objetos cortantes nem dê pancadas contra a superfície ou bordas em qualquer parte do produto;
- As prateleiras ou gavetas são projetadas para suportar carregamento máximo de até 6,0Kg distribuídos uniformemente;
- As camas e camas auxiliares foram projetadas para suportar carregamento máximo de até 100 Kg.
- Os berços e as respectivas minicamas foram projetados para suportar carregamento máximo de até 50 Kg.
- Os Guarda-roupas e a Cômodas não podem ser arrastados, sob pena de quebrarem os pés e/ou afetarem sua estrutura como um todo, portanto tome cuidado!

Carolina Móveis Ind. e Com Ltda. - CNPJ 86420056/0001-10  
 Rua Sta. Maria, 951 - Distrito de Diamante de Ubá - Telefone: (0xx32) 35773851  
 Município de Ubá - MG  
 e-mail: assistenciatecnica@carolinamoveis.com.br