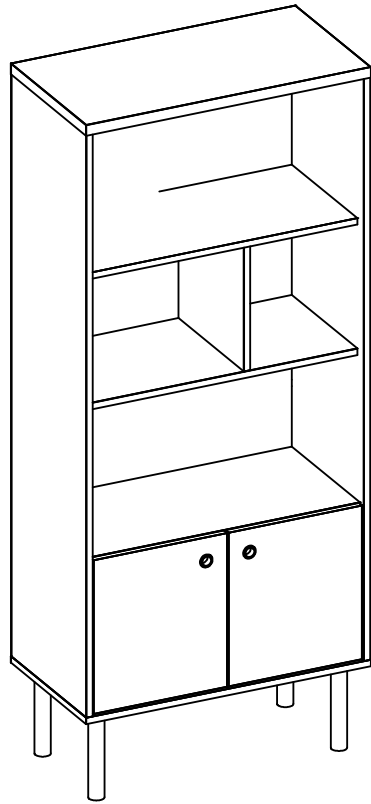


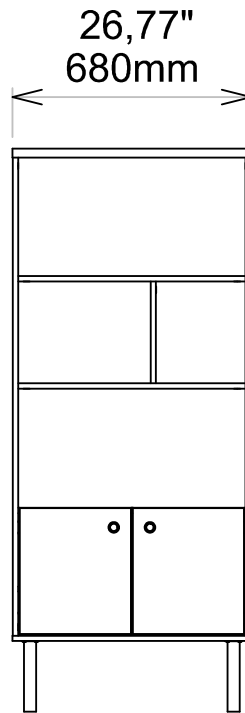
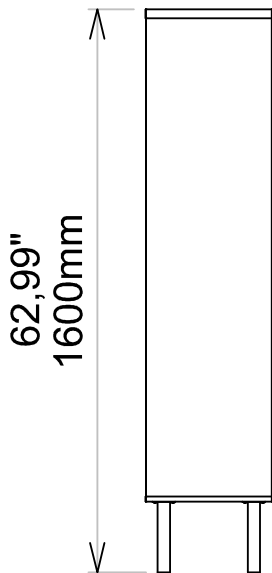
# Estante Mult/ Mult Cabinet

Off White and Natural Color  
2LC



Dimensões

Dimensions/Dimensiones:



**Manual de Montagem  
Assembly Instructions/  
Instrucciones de Montaje.**

## Introdução / Introduction / Introducción:

\* **Observe atentamente o manual e siga rigorosamente os passos montagem**

\* **Antes de começar prepare o ambiente, deixando completamente limpo e Com bom espaço para iniciar a montagem do produto. Use o papelão embalagem própria, bem como proteção de manta isolante para separar e Apoie as peças removidas da caixa. Alinhe a área de montagem com o cobertor isolante, evitando assim danos nas peças durante o processo de montagem, 01**

\* **Não instale em superfícies úmidas, absorve umidade.**

\*Read the manual and follow the steps for the perfect assembly.

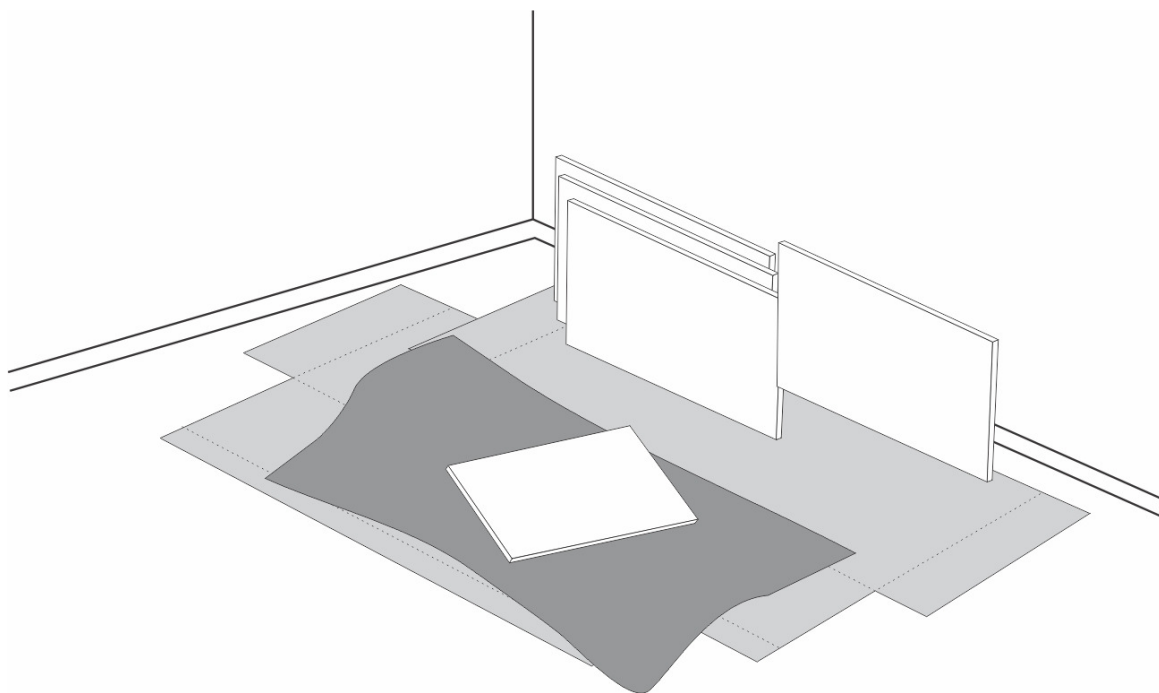
\*Prepare the environment before you start. Leave the room completely clean to start the assembly. Use the carton of the box as a protection layer to separate and protect the parts in order to avoid damages. Image 01.

\*Don't install it in areas that may be damp, with infiltrations.

\*Observe cuidadosamente el manual y siga estrictamente los pasos de montaje.

\*Antes de comenzar prepare el ambiente, dejando completamente limpio y con buen espacio para iniciar el montaje del producto. Utilice el cartón del propio embalaje, así como la protección de manta aislante para separar y apoyar las piezas retiradas de la caja. Forra el área de montaje con la manta aislante, así evita avería en la piezas durante el proceso de montaje, Image 01.

\*No instalar en superficies húmedas, conyener infiltraciones.



\*Image 01 Separar as peças / Separate the parts / Piezas separadas

**\* Antes de iniciar a montagem, verifique todos os componentes com a lista de peças, separe os acessórios por tipo e monte o móvel deitado.**

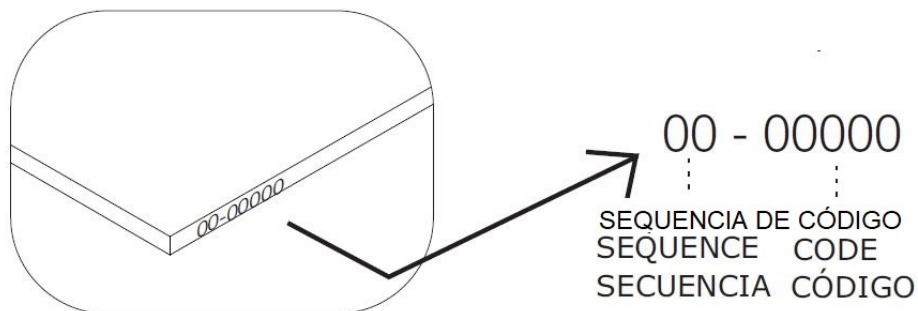
\* Before starting assembly, check all components parts list, separate accessories by type and assemble the furniture lying down.

\* Antes de comenzar el ensamblaje, verifique todos los componentes. lista de piezas, accesorios separados por tipo y Montar los muebles acostados.

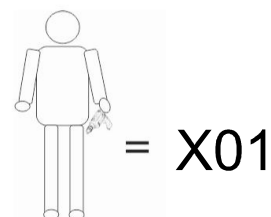
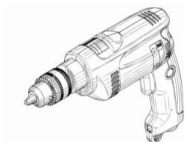
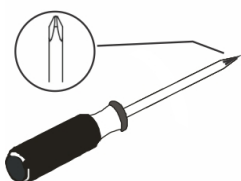
**\* As peças vêm com o código estampado.**

\* The parts come with their code stamped on.

\* Los códigos de las pieza están sellados en las mismas.



## Ferramentas / Tools / Herramientas



## Acessórios / Accessories / Accesorios



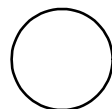
(A) = X24



(B) = X11



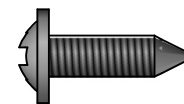
(C) = X11



(D) = X4



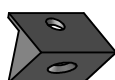
(E) = X16



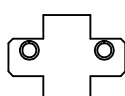
(F) = X32



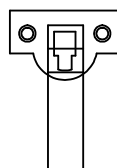
(G) = X2



(H) = X16



(I) = X4



(J) = X4

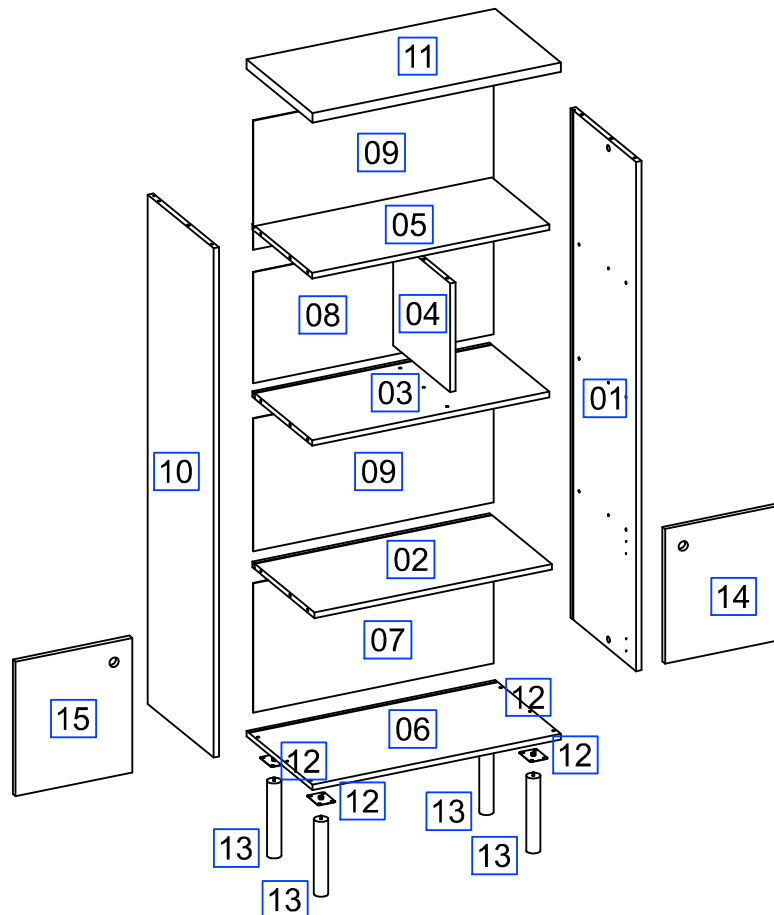


(K) = X2



(L) = X1

SEQUENCIA / SECUENCIA	CÓDIGO / CODE / CODIGO	DESCRIÇÃO / DESCRIPTION / DESCRIPCIÓN	QUANTIDADE / QTY / CANTIDADE
01	50971	LATERAL DIREITA / RIGHT SIDE / LATERAL DERECHA	1
02	50972	PRATELEIRA FIXA INFERIOR / BOTTOM FIXED SHELF / ESTANTE FIJO INFERIOR	1
03	50974	PRATELEIRA INTERMÉDIA FIXA / FIXED INTERMEDIATE SHELF / ESTANTE INTERMEDIO FIJO	1
04	50975	DIVISÃO / DIVISION / DIVISORÍA	1
05	50981	PRATELEIRA FIXA / TOP FIXED SHELF / ESTANTE SUPERIOR FIJO	1
06	50969	BASE	1
07	50980	FUNDO INFERIOR / BOTTOM BACKGROUND / FONDO INFERIOR	1
08	50979	FUNDO INTERMÉDIO / INTERMEDIATE FUND / FONDO INTERMEDIO	1
09	50978	FUNDO / BACKGROUND / FONDO	2
10	50972	LATERAL ESQUERDA / LEFT SIDE / LATERAL IZQUIERDA	1
11	50970	TAMPO / TOP BOARD / CUBIERTA	1
12	MET0121	SUPORTE PARA PÉS / FOOT SUPORT / APOYO AL PIE	4
13	PES0370	PÉ CILINDRICO / CYLINDRICAL FOOT / PIE CILINDRICO	4
14	50976	PORTA DIREITA / RIGHT DOOR / PUERTA DERECHA	1 </td
15	50977	PORTA ESQUERDA / LEFT DOOR / PUERTA IZQUIERDA	1



**\* Antes de começar, você precisa saber:**

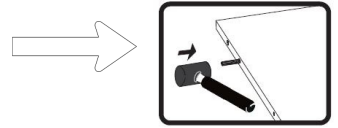
\* Before starting, you have to know:

\* Antes de empezar, necesitas saber:

**(  ) Fixar o pino até o final usando um martelo de borracha.**

You should always fix the dowel until the end using a rubber hammer.

Deves siempre fijar ese accesorio hasta el final usando un martillo de caucho

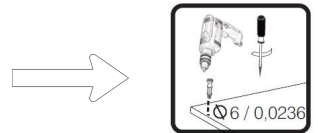


**(  ) Parafusar o acessório usando uma parafusadeira ou uma chave de fenda phillips**

**Furo de 0,236 polegadas (o furo menor).**

You must screw thi hardware using an eletric drilling machine or phillips screwdriver only in the 0,236 inches hole (the smaller hole).

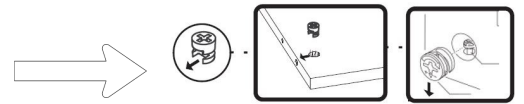
Deves siempre fijar ese accesorio usando un taladrador eléctrico o llave Phillips solamente en el agujero de 6mm.



**(  ) Sempre insira este acessórios conforme indicação da flecha.**

Always fix this hardware with the arrow faced to the hole.

Deves siempre fijar ese accesorio con la seta hacia el agujero



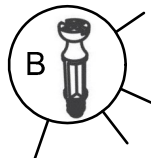
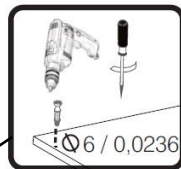
**PASSO/STEP/PASO 01**

**\* Insira o acessório "A" na extremidade da peça 01.**

(A)

\* Insert accessory "A" into end of part 01.

\* Inserte el accesorio "A" en Fin de la parte 01.



**(B) \* Insira o acessório "B" e "C" na peça 01.**

(C)

\* Insert accessory "B" and "C" on the piece 01.

\* Inserte el accesorio "B" y "C" en la pieza 01.

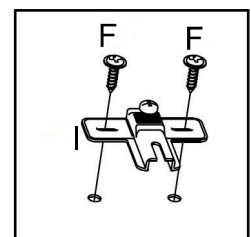
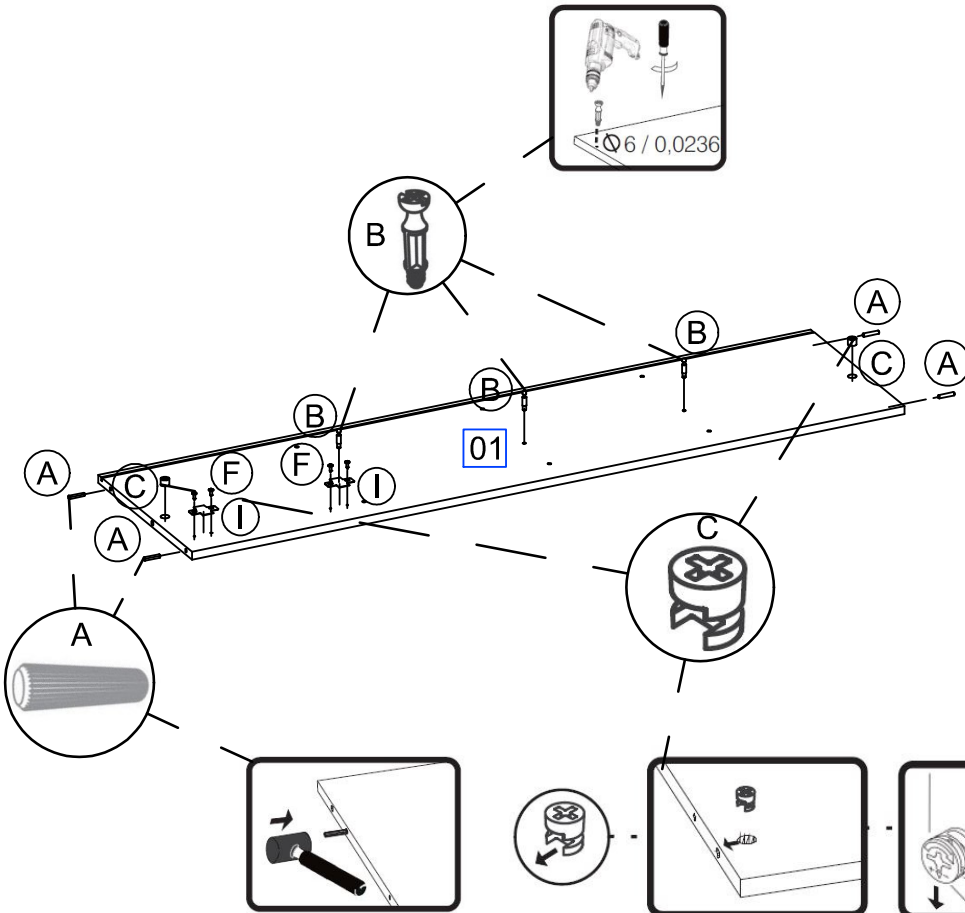
**\* Insira o acessório "B" e "C" na peça 01.**

(F)

\* Insert the accessory "I", using the screw "F".

(I)

\* Inserte el accesorio "I", utilizando el tornillo "F".

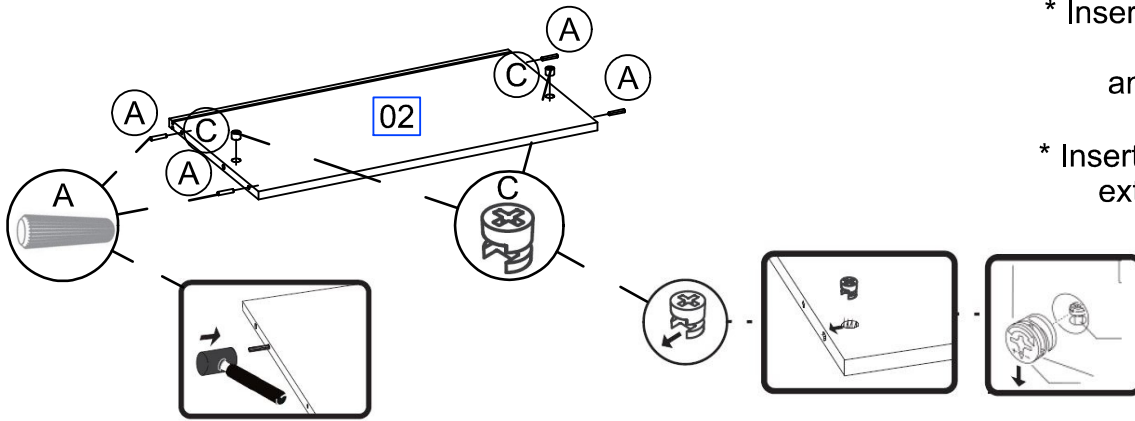


## PASSO / STEP / PASO 02

**\* Insira o acessório "A" no extremidades da parte 02 e acessório "C" na face da peça.**

\* Insert accessory "A" into ends of part 02 and accessory "C" on face of the piece.

\* Inserte el accesorio "A" en extremos de la parte 02 y accesorio "C" en cara de la pieza.

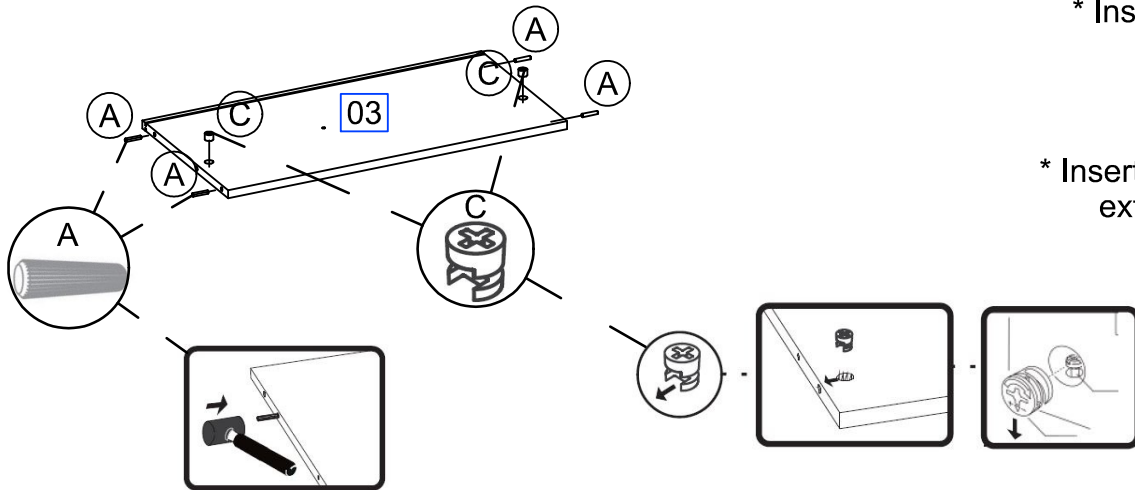


## PASSO / STEP / PASO 03

**\* Insira o acessório "A" no extremidades da parte 03 e acessório "C" na face da peça.**

\* Insert accessory "A" into ends of part 03 and accessory "C" on face of the piece.

\* Inserte el accesorio "A" en extremos de la parte 03 y accesorio "C" en cara de la pieza.

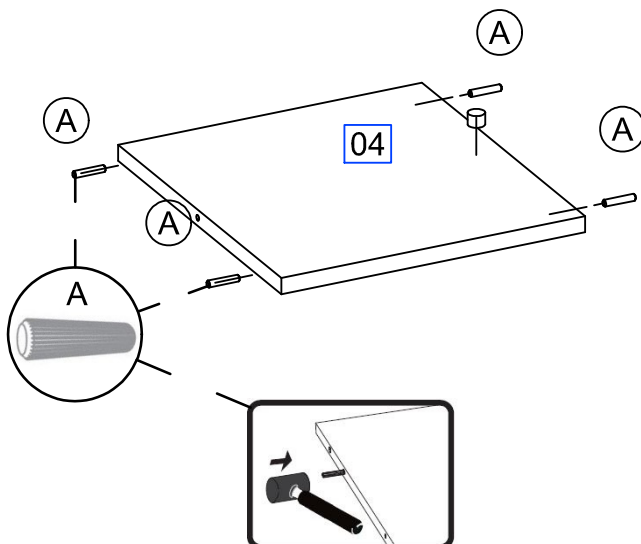


## PASO / STEP / PASO 4

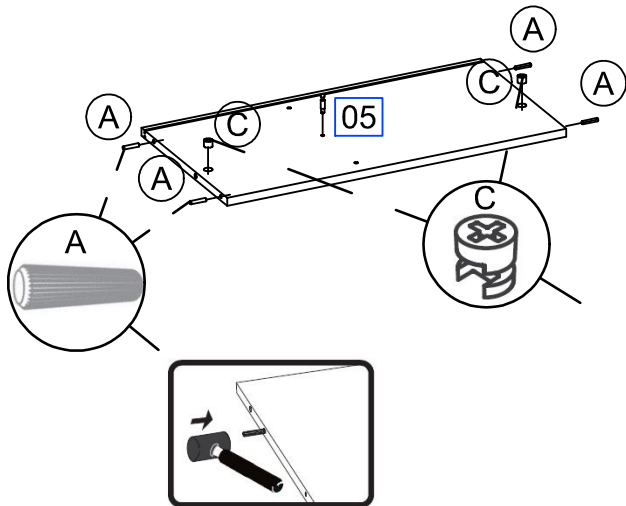
**\* Insira o acessório "A" no extremidade da parte 04.**

\* Insert accessory "A" into the extremity of part 04.

\* Inserte el accesorio "A" en el extremidad de la parte 04.



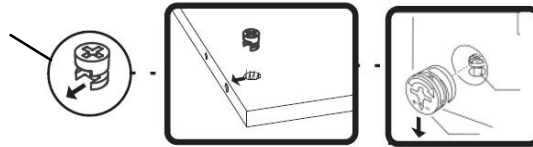
## PASSO / STEP / PASO 5



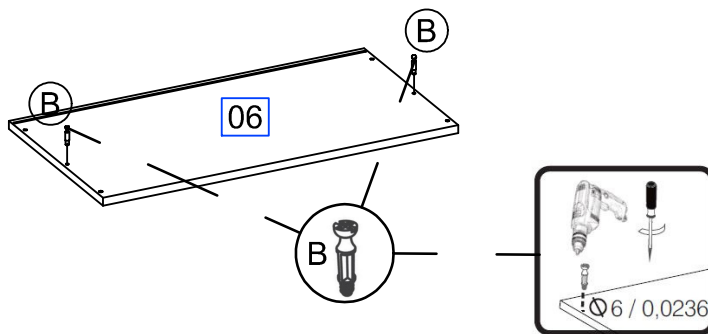
**\* Insira o acessório "A" na extremidades da peça 05 e o acessório "C" na face.**

\* Insert accessory "A" into piece ends 05 and the accessory "C" on the face.

\* Inserte el accesorio "A" en la pieza termina 05 y el accesorio "C" en la cara.



## PASSO / STEP / PASO 6

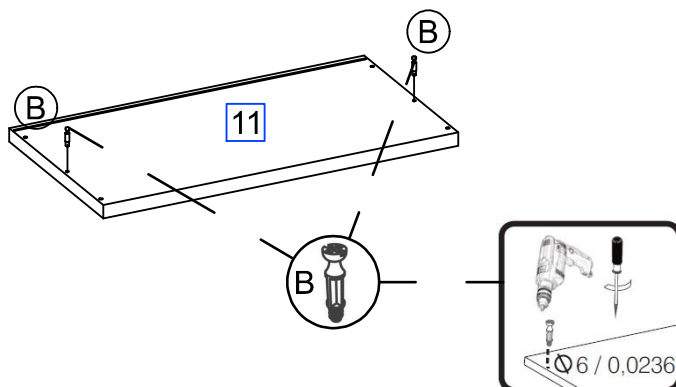


**\* Insira o acessório "B" na superfície da peça 06.**

\* Insert accessory "B" into surface of part 06.

\* Inserte el accesorio "B" en superficie de la parte 06.

## PASSO / STEP / PASO 07



**\* Insira o acessório "B" na superfície da peça 11.**

\* Insert accessory "B" into surface of piece 11.

\* Inserte el accesorio "B" en superficie de la pieza 11.

# PASSO / STEP / PASO 08

**\* Insira o acessório "A" na extremidade da peça 10.**

(A) \* Insert accessory "A" into the end of the part 10.

\* Inserte el accesorio "B" en superficie de la pieza de trabajo 11.

**\* Insira o acessório "B" e "C" na peça 10.**

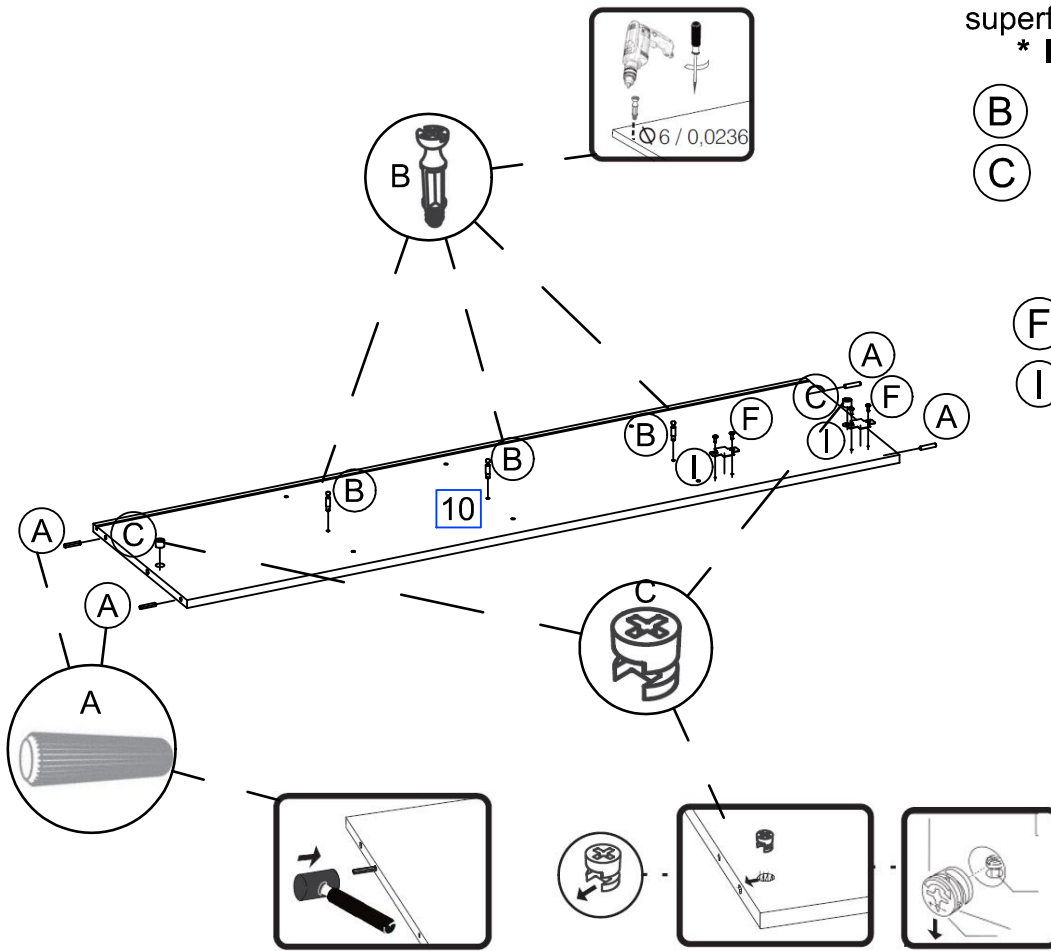
(B) \* Insert accessory "B" and "C" in part 10.

(C) \* Inserte el accesorio "B" y "C" en la parte 10.

**\* Insira o acessório "I", usando o parafuso "F".**

(F) \* Insert accessory "I", using screw "F".

(I) \* Inserte el accesorio "I", utilizando el tornillo "F".



# PASSO / STEP / PASO 09

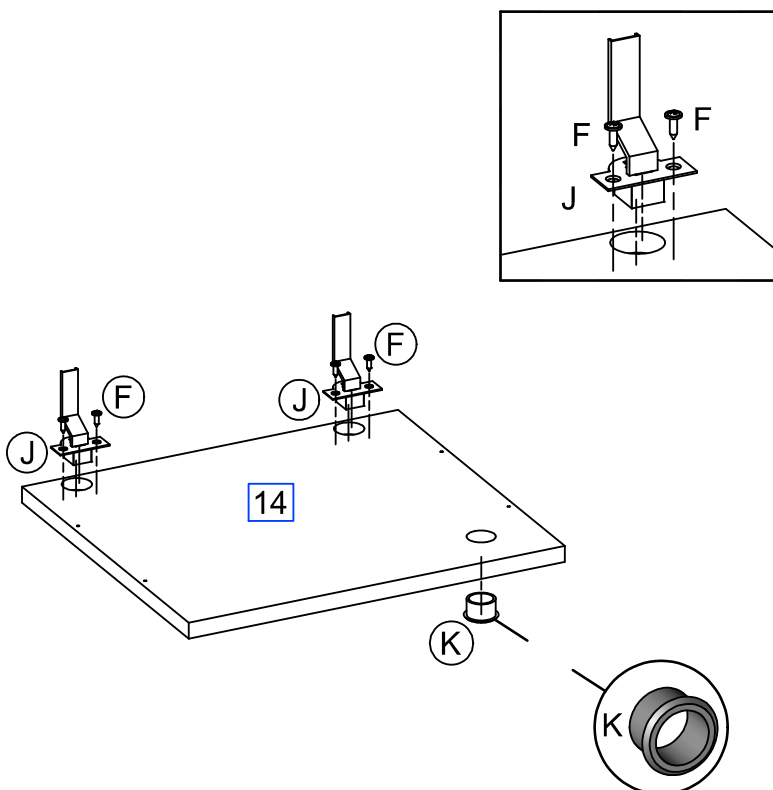
**\* Insira o acessório "J", usando o parafuso "F". E acessório "K" de acordo com a imagem.**

\* Insert the accessory "J", using the screw "F".

And accessory "K" according to the image.

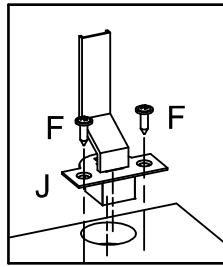
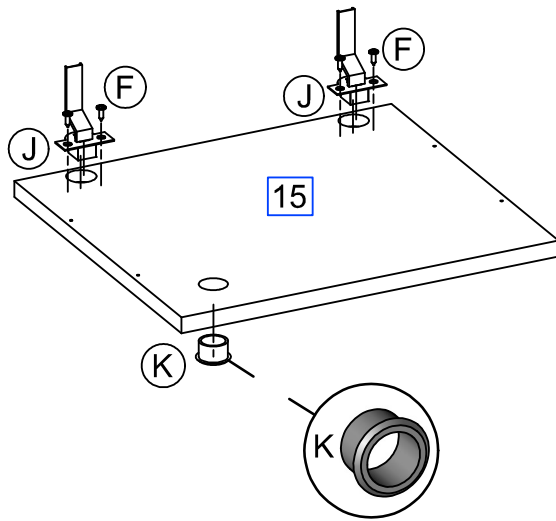
\* Inserte el accesorio "J", utilizando el tornillo "F".

Y accesorio "K" segun la imagen.





## PASSO / STEP / PASO 10

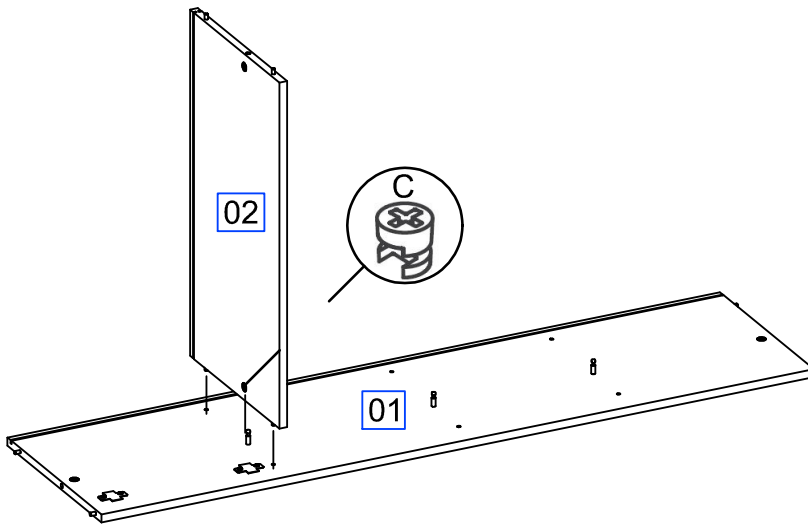


**\* Insira o acessório "J", usando o parafuso "F". E acessório "K" de acordo com a imagem.**

\* Insert the accessory "J", using the screw "F". And accessory "K" according to the image.

\* Inserte el accesorio "J", utilizando el tornillo "F". Y accesorio "K" según la imagen.

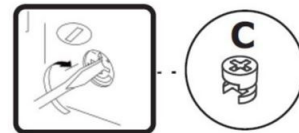
## PASSO / STEP / PASO 11



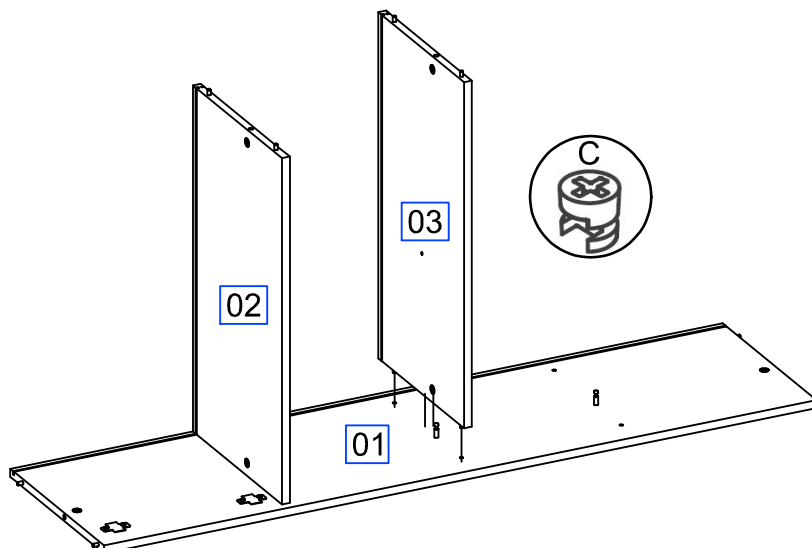
**\* Junte a peça 02 à peça 01 de acordo com a imagem. Em seguida, aperte-os usando o tambor "C".**

\* Join part 02 to the part 01 according to the picture. Then tighten them using the drum "C".

\* Unir la parte 02 a la parte 01 según la imagen. Luego apriételes usando el tambor "C".



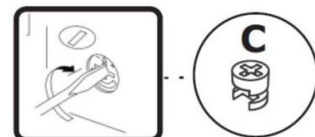
## PASSO / STEP / PASO 12



**\* Junte a peça 03 à peça 01 de acordo com a imagem. Em seguida, aperte-os usando os tambores "C".**

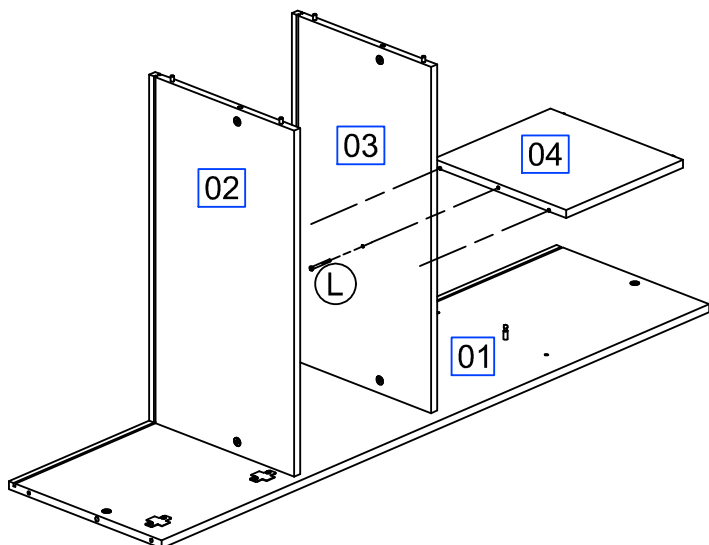
\* Unir la pieza 03 a la pieza 01 según la imagen. Luego atorníllelos usando el tambores "C".

\* Join piece 03 to the piece 01 according to the image. Then screw them using the drums "C".



## PASSO / STEP / PASO 13

**\* Monte a peça 04 de acordo com as marcações existentes na peça 03. Use acessório "L" para fixação.**

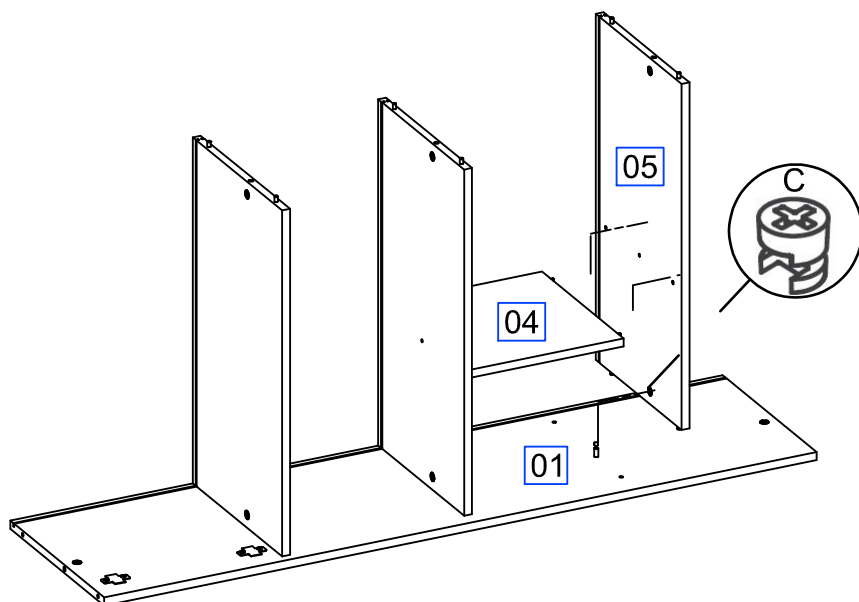


\* Assemble part 04 accordingly with existing markings in part 03. Use accessory "L" for fixing.

\* Ensamble la parte 04 en consecuencia con marcas existentes en la parte 03. Usar accesorio "L" para la fijación.

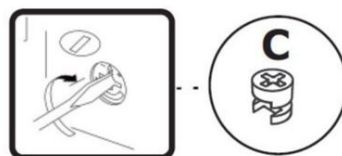
## PASSO / STEP / PASO 14

**\* Monte a peça 05 nas peças 01 e 04 de acordo com a imagem. Depois parafuse usando as porcas "C".**



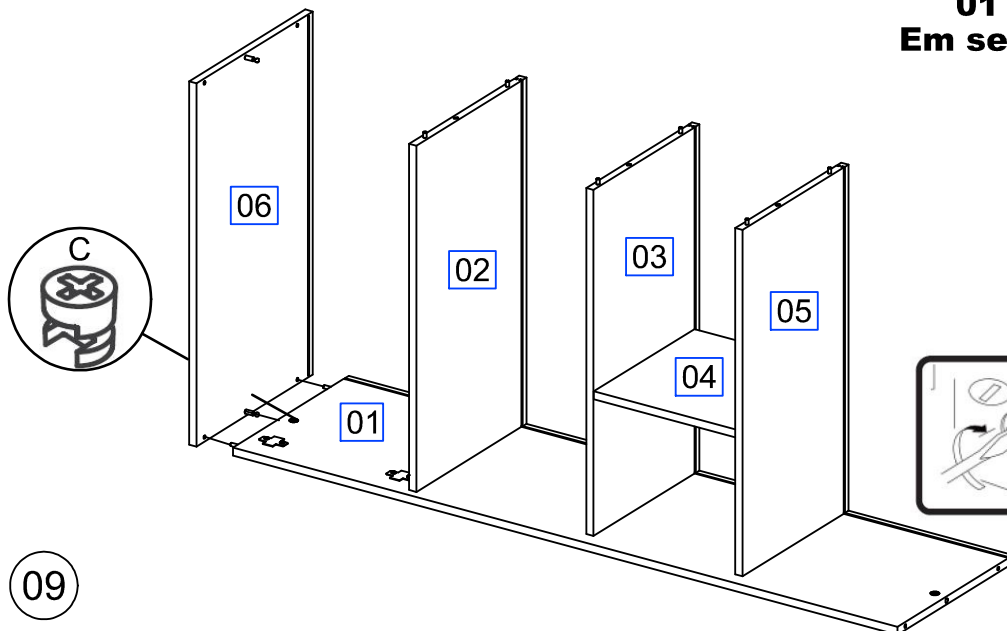
\* Assemble part 05 on parts 01 and 04 according to Image. Then screw using the nuts "C".

\* Ensamble la parte 05 en partes 01 y 04 según imagen Luego atornillar usando las tuercas "C".



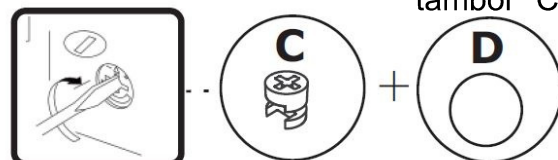
## PASSO / STEP / PASO 15

**\* Monte a peça 06 na peça 01 de acordo com a imagem. Em seguida, aperte-os usando o tambor "C".**

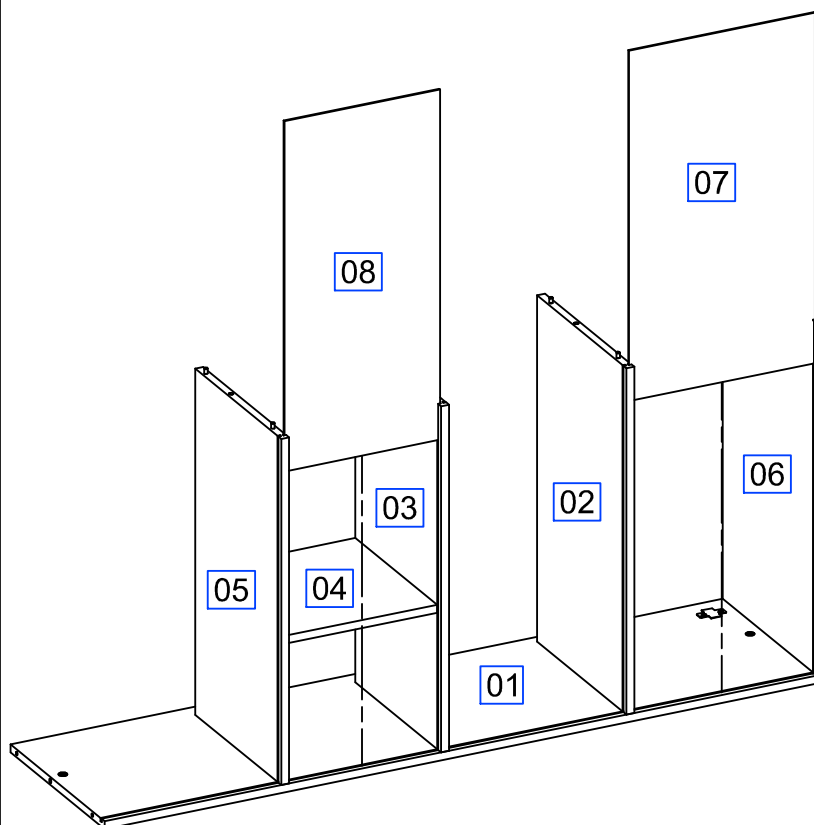


\* Assemble part 06 to part 01 according to the picture. Then tighten them using the drum "C".

\* Ensamble parte 06 a parte 01 según la imagen. Luego apriételos usando el tambor "C".



## PASSO / STEP / PASO 16

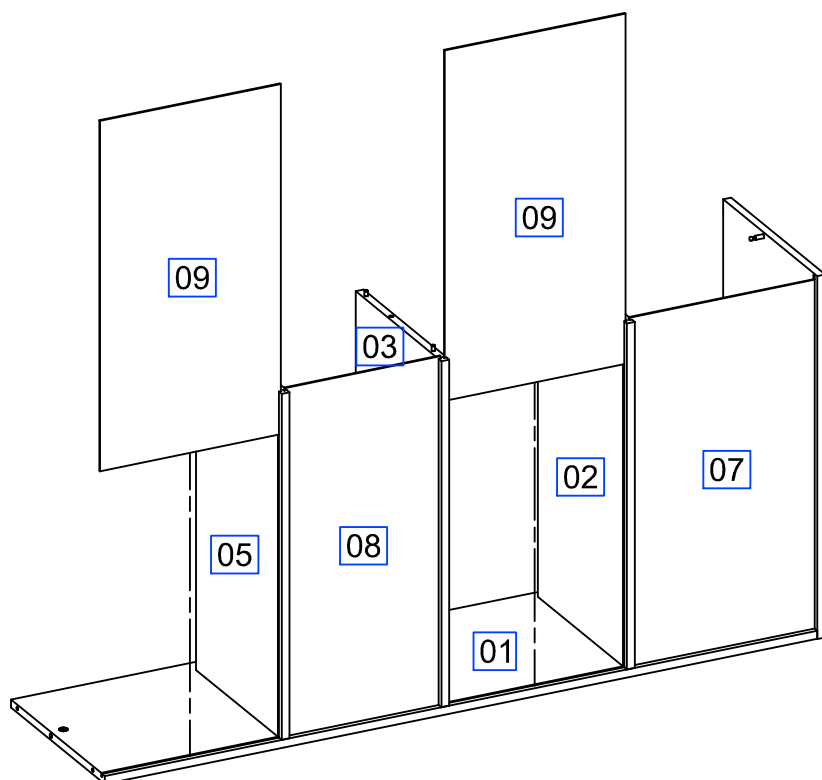


\* **Junte a peça 07 nas peças 02 e 06;  
Junte a peça 08 nas peças 03 e 05  
De acordo com a imagem.**

\* Join piece 07 in pieces 02 and 06;  
Join piece 08 into pieces 03 and 05  
According to the picture.

\* Únete a la pieza 07 en las piezas 02 y 06;  
Une la pieza 08 en las piezas 03 y 05  
De acuerdo con la imagen.

## PASSO / STEP / PASO 17



\* **Junte a peça 08 nas peças 02 e 03;  
Junte a peça 07 nas peças 01 e 05  
de acordo com a imagem.**

\* Join piece 08 in pieces 02 and 03;  
Join piece 07 into pieces 01 and 05  
according to the picture.

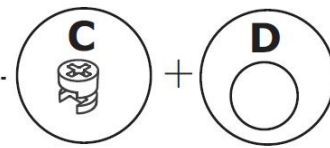
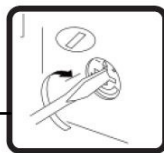
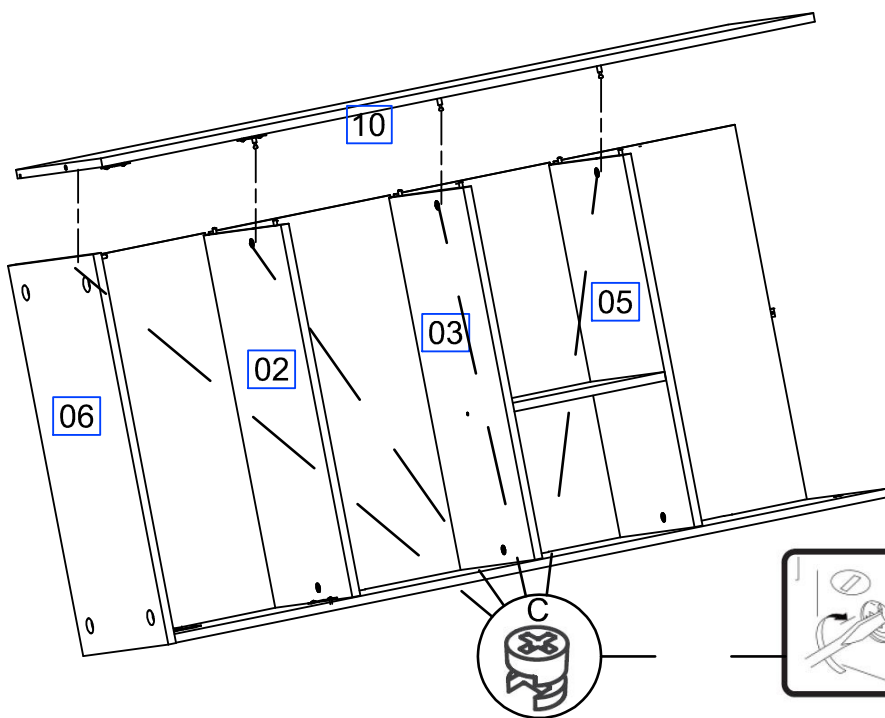
\* Únete a la pieza 08 en las piezas 02 y 03;  
Une la pieza 07 en las piezas 01 y 05  
De acuerdo con la imagen.

## PASSO / STEP / PASO 18

**\* Monte a peça 10 nas peças 02, 03, 05 e 06 de acordo com a imagem. Em seguida, aperte-os usando os tambores "C".**

\* Assemble part 10 on parts 02, 03, 05 and 06 according to the picture. Then tighten them using the drums "C".

\* Ensamble la parte 10 en las partes 02, 03, 05 y 06 según la imagen. Luego apriételes usando los tambores "C".

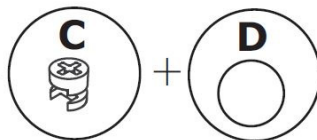
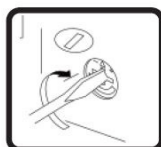
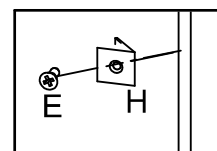
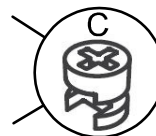
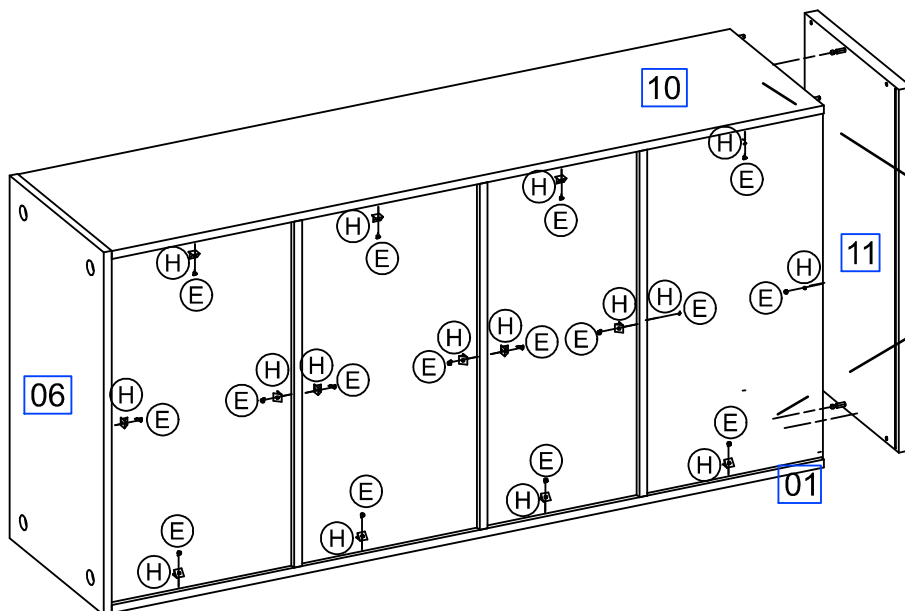


## PASSO / STEP / PASO 19

**\* Monte a peça 11 nas peças 01, e 10 de acordo com a imagem. Em seguida, aperte-os usando as porcas "C". Insira o acessório "H", usando o parafuso "E" para fixar o fundo.**

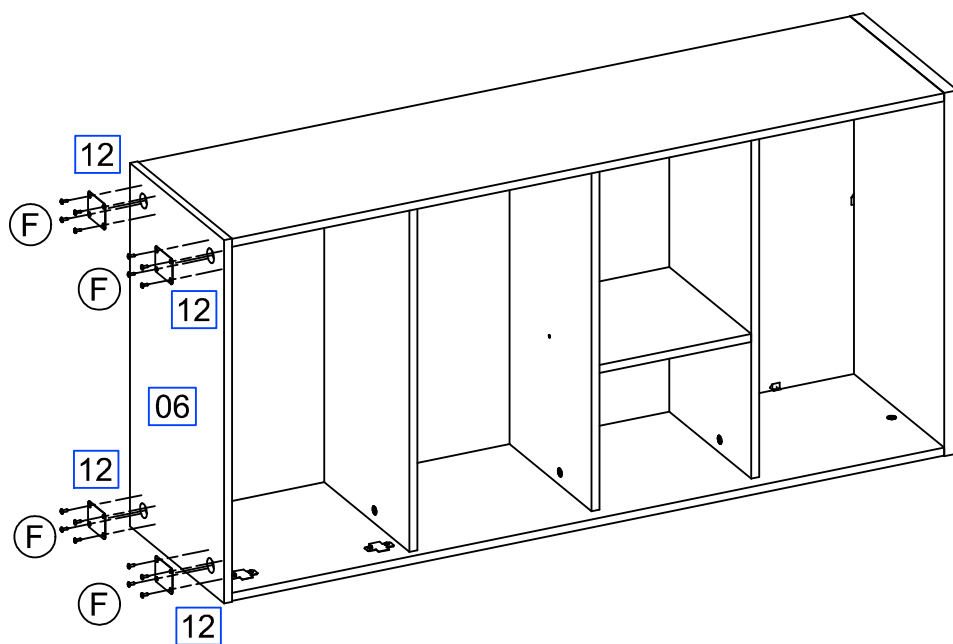
\* Assemble part 11 on parts 01, and 10 according to the picture. Then tighten them using the "C" nuts. Insert accessory "H" using screw "E" to secure the bottom.

\* Ensamble la parte 11 en las partes 01, y 10 según la imagen. Luego apriételes con las tuercas "C". Inserte el accesorio "H" usando atornille "E" para asegurar la parte inferior.



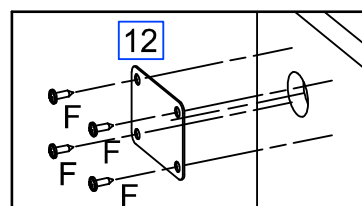
## PASSO / STEP / PASO 20

**\* Aparafuse a peça 12, usando o acessório "F" de acordo com as marcações existentes da peça 06.**



\* Screw the part 12 using accessory "F" according to with existing markings from part 06.

\* Atornille la parte 12 usando accesorio "F" según con marcas existentes de la parte 06.

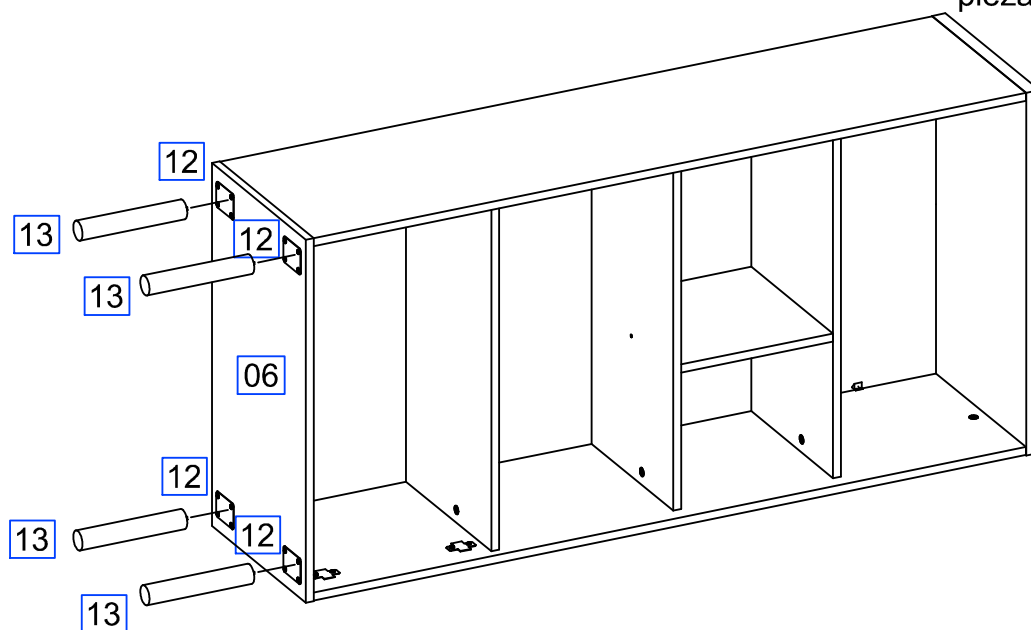


## PASSO / STEP / PASO 21

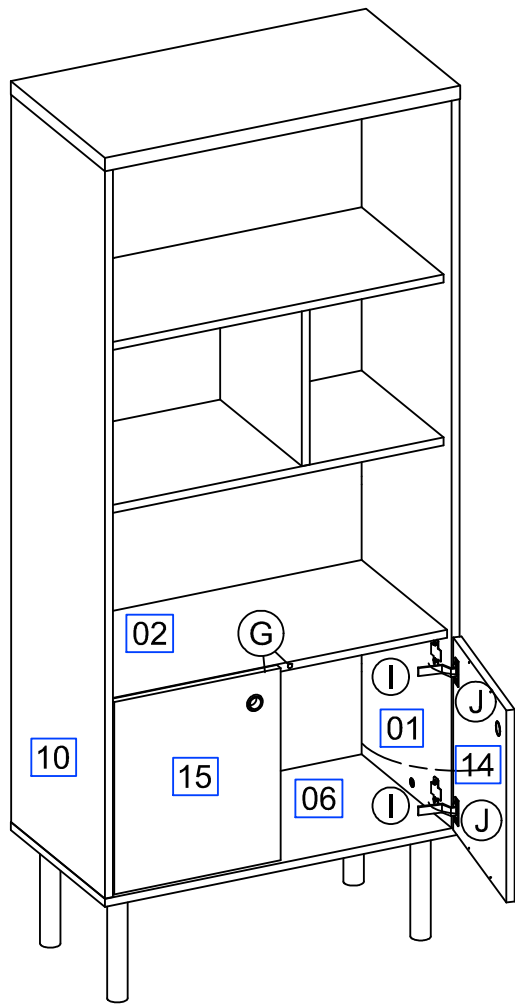
**\* Junte a peça 13 à peça 12 de acordo com a imagem.**

\* Attach part 13 to the part 12 according to the image.

\* Enganche pieza 13 en la pieza 12, acuerdo con la imagen.



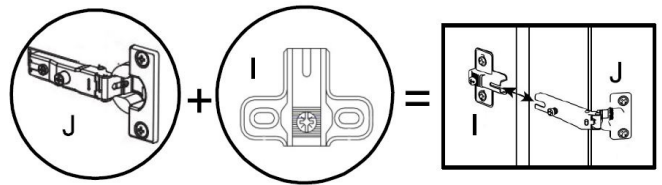
## PASSO / STEP / PASO 22



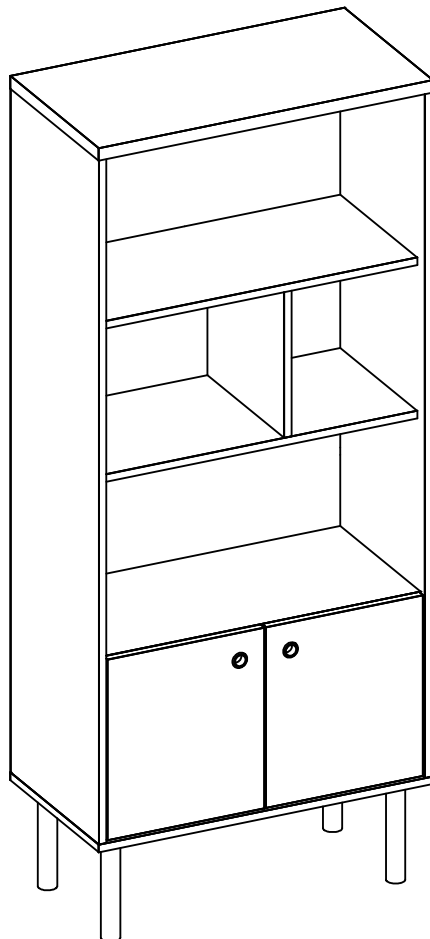
**\* Monte o acessório "J" nas portas 12 e 13 e o acessório "I" dos lados 01 e 10.**

\* Mount accessory "J" on ports 12 and 13 and the accessory "I" on sides 01 and 10.

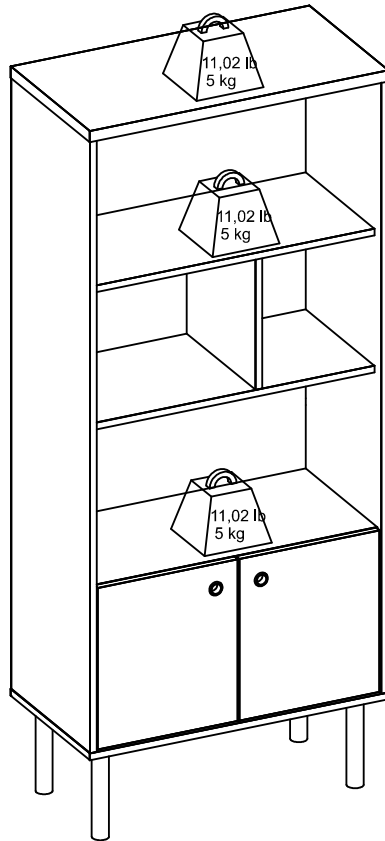
\* Monte el accesorio "J" en puertos 12 y 13 y el accesorio "I" en los lados 01 y 10.



## FINAL VIEW / ASPECTO FINAL



## WEIGHT / PESO

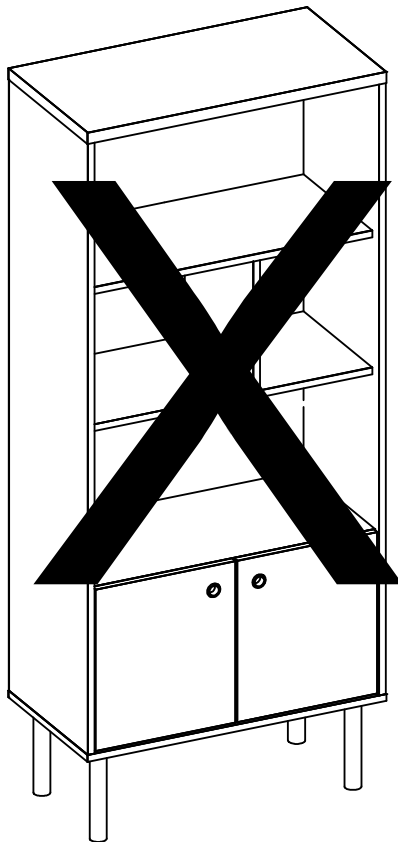


**\* Esteja ciente sobre o máximo pesos mostrados na montagem instrução.**

\* Be aware about maximum weights shown in the assembly instruction.

\* Tenga en cuenta el máximo pesos mostrados en la asamblea instrucción.

## PREVENIR ACIDENTES / AVOID ACCIDENTS / PREVENIR ACCIDENTES



**\* Não suba ou se apoie no móvel.**

\* Do not climb or stand on the furniture.

\* No se suba ni se pare sobre los muebles.

## MANUTENÇÃO E LIMPEZA

## MAINTENANCE AND CLEANING / MANTENIMIENTO Y LIMPIEZA

**\* Para limpeza use apenas um pano ligeiramente umedecido.**

\* For cleaning use only a slightly damp cloth.

\* Para la limpieza, use solo un paño ligeramente humedecido.