



MANUAL DE MONTAGEM

ROUPEIRO ANJOS PLUS

ALT. ROD.: 2,08 - ALT. PÉ: 2,15 - LARG.: 1,91 - PROF.: 0,54



ATENÇÃO: ESTE MODELO NÃO USA PUXADORES NA PORTA CENTRAL (DESCARTE DOIS PUXADORES).

PEÇAS POR VOLUMES ROUPEIRO ANJOS PLUS

VOLUME 1 - CAIXA PORTAS

Nº PEÇA	COD.	DESCRIÇÃO DA PEÇA	QUANT.	COMP. (MM)	LARG. (MM)	ESPE. (MM)
24	1316	FRENTE GAVETA CENTRAL	3	575	169	15
28	1323	PORTA LATERAL	2	1434	605	15
30	1324	PORTA CENTRAL	1	1434	605	15
23	1329	FRENTE GAVETA LATERAL	6	575	169	15

VOLUME 2 - CAIXA LATERAL

Nº PEÇA	COD.	DESCRIÇÃO DA PEÇA	QUANT.	COMP. (MM)	LARG. (MM)	ESPE. (MM)
9	1268	PRATELEIRA	1	584	377	12
14	1277	ENCABEÇAMENTO LATERAL	2	2080	65	15
11	1278	DIVISÓRIA DO MALEIRO	1	377	365	12
22	1279	COSTA	3	1797	502	3
20	1306	COSTA DO GAVETEIRO	1	1797	502	3
8	1309	DIVISÓRIA DO ROUPEIRO	2	1075	380	12
6	1310	DIVISÓRIA DO GAVETEIRO	2	528	517	15
27	1317	FUNDO DE GAVETA	9	557	410	3
5	1341	LATERAL DIREITA	1	2080	520	12
4	1342	LATERAL ESQUERDA	1	2080	520	12
16	4168	TRILHO SUPERIOR PLASTICO	1		1750	
29	4175	PERFIL ALUMÍNIO	4		1435	
17	4170	TRILHO INFERIOR	1		1760	




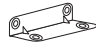
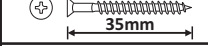

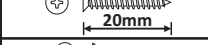

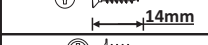
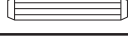
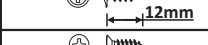

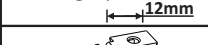







VOLUME 3 - CAIXA RODAPÉ

Nº PEÇA	COD.	DESCRIÇÃO DA PEÇA	QUANT.	COMP. (MM)	LARG. (MM)	ESPE. (MM)
12	1266	TAMPO SUPERIOR	1	1776	520	12
10	1269	TAMPO MALEIRO	1	1776	380	12
7	1308	TAMPO SOBRE GAVETAS	1	1776	520	15
1	1311	PEÇA MAIOR DO RODAPÉ FRONTAL	1	1776	57	15
3	1312	PEÇA MENOR DO RODAPÉ	2	465	57	15
25	1314	LATERAL DE GAVETA	18	400	100	12
26	1315	TRASEIRO DE GAVETA	9	533	70	12
13	1348	MOLDURA SUPERIOR	1	1774	75	15
15	1025	ENCABEÇAMENTO LATERAL PEQUENO	2	1420	30	12
2	1910	PEÇA MAIOR DO RODAPÉ TRASEIRO	1	1776	57	15
18	4166	CABIDE	3		575	
21	4167	PERFIL H	3		1800	
19	4197	CORREDIÇA METÁLICA	9		350	
31	4216	KIT DE FERRAGEM	1		-	

VOLUME 4 - CAIXA ESPELHOS

Nº PEÇA	COD.	DESCRIÇÃO DA PEÇA	QUANT.	COMP. (MM)	LARG. (MM)	ESPE. (MM)
33	6398	ESPELHO	1 CX. C/4	600	349	2,5

COMPOSIÇÃO KIT FERRAGEM

LETRA	COD.	IMAGEM	DESCRIÇÃO	LETRA	COD.	IMAGEM	DESCRIÇÃO
A	4220		PARAF. 4,0x45 FLANG. (PRETO) *	K	6377		CONECTOR DE MONTAGEM
B	4221		PARAF. 4,0x45 FLANG. (PRATA) *	L	4199		CANTONEIRA 04 FUROS
C	4383		PARAF. 3,5x35	M	4198		SUORTE CABIDE
D	6412		PARAF. 3,0x20	N	4249		SAPATA PLÁSTICA
E	4200		PARAF. 3,5x14	O	4202		CAVILHA 06X30
F	4181		PARAF. 3,5x12 FLANG.	P	4385		PREGO 10X10
G	4196		PARAF. 3,0x12	Q	4386		SUORTE ANGULAR
H	6383		FREIO	R	4201		TAPA FURO ADESIVO 15MM
I	4180		ROLDANA PORTA	S	6411		CHAPA REFORÇO RETA
J	6407		PUXADOR	T	6378		CAVILHA 06X40

* Utilizar os parafusos 4,0x45 PRATA somente no interior do Roupeiro, deixando os parafusos 4,0x45 PRETO para a parte externa do roupeiro (exceto quando a estrutura do roupeiro for todo branco, onde todos os parafusos 4,0x45 serão PRATA).

ATENÇÃO: ESTE MODELO NÃO USA PUXADORES NA PORTA CENTRAL (DESCARTE DOIS PUXADORES).

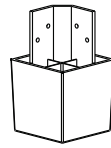
CARO CLIENTE

Obrigado por adquirir um de nossos produtos. Visite nosso site e conheça toda nossa Linha. (A 2ª via do Manual e o Vídeo de Montagem deste produto, estão disponíveis para download.

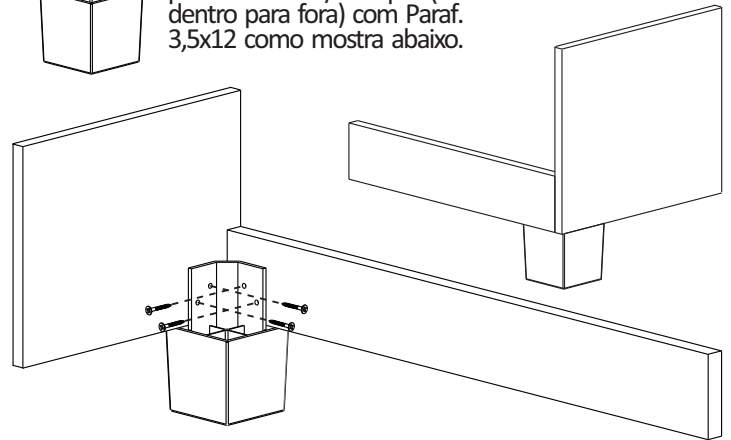
Acesse: www.cariocamoveis.com.br

OBSERVAÇÃO IMPORTANTE

A opção de Pés de Plástico, não está incluso neste Produto (Kits de Pés vendidos separadamente). Caso tenha adquirido o Kit de Pés junto a este Produto, a fixação deverá ser feita a partir da etapa de Nº2 deste guia de montagem.



O Pé deverá ser fixado do Pé para a Lateral/Rodapé (de dentro para fora) com Paraf. 3,5x12 como mostra abaixo.



NECESSÁRIO PARA MONTAGEM



2 (Duas) Pessoas



Chave Phillips
Martelo



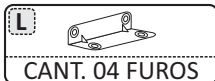
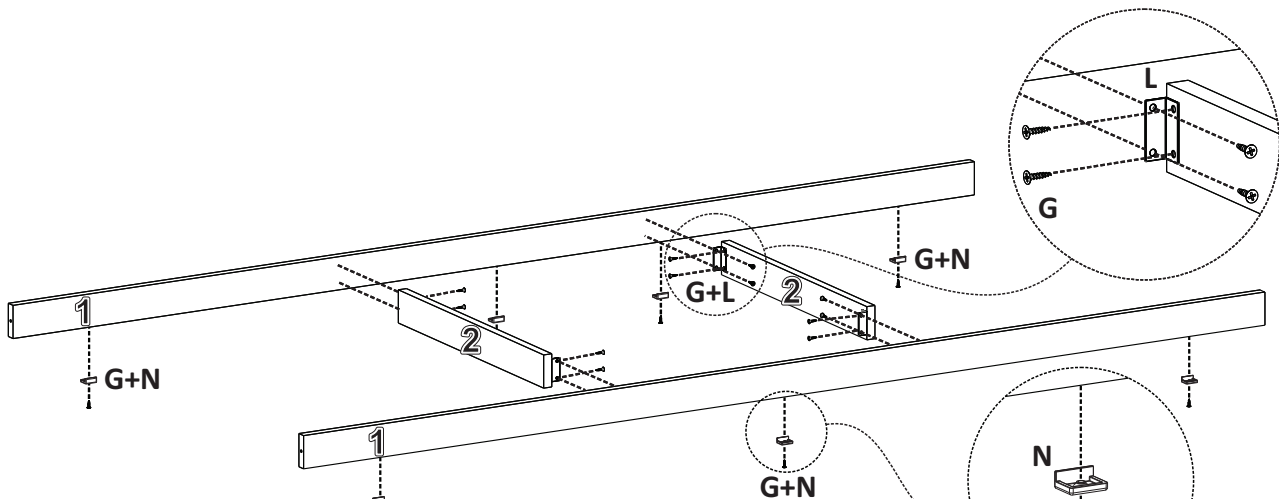
Óculos de Proteção



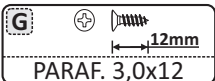
Parafusadeira

* Recomenda-se a presença de um Técnico Montador durante o processo de montagem do Produto

1



CANT. 04 FUROS



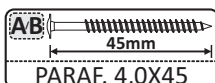
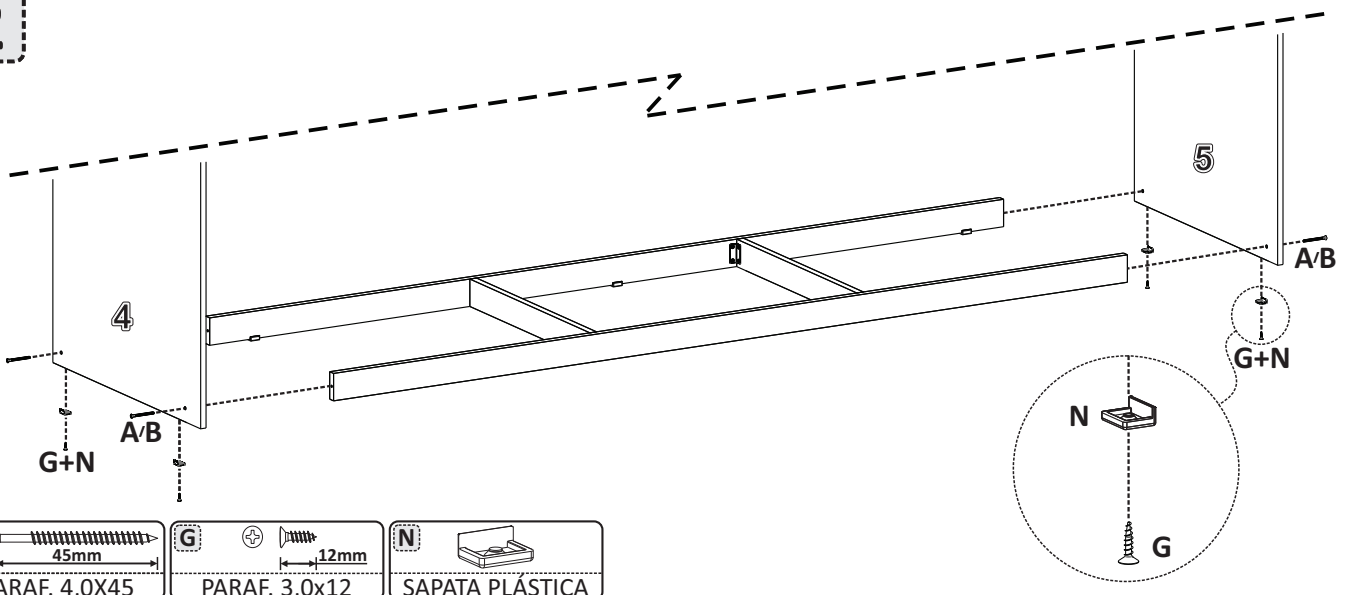
PARAF. 3,0x12



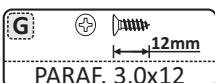
SAPATA PLÁSTICA

1 - Fixe a Peça Menor do Rodapé (Peça Nº3) nas Peças Maiores do Rodapé Frontal/Traseiro (Peça Nº1 e Peça Nº2), utilizando Cantoneiras 04 Furos mais Parafusos 3,0x12mm. 2 - Coloque 3 Sapatas Plástica em cada Rodapé (Frontal e Traseiro), utilizando Parafusos 3,0x12mm. Fixe as Sapatas com as abas voltadas para dentro do Rodapé montado. Elas ficarão quase imperceptíveis.

2



PARAF. 4,0x45



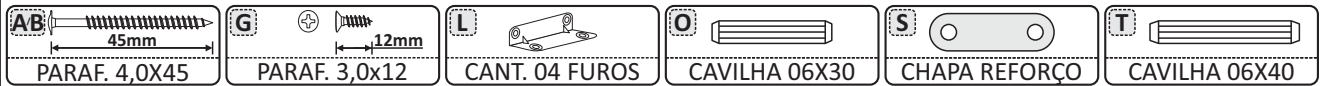
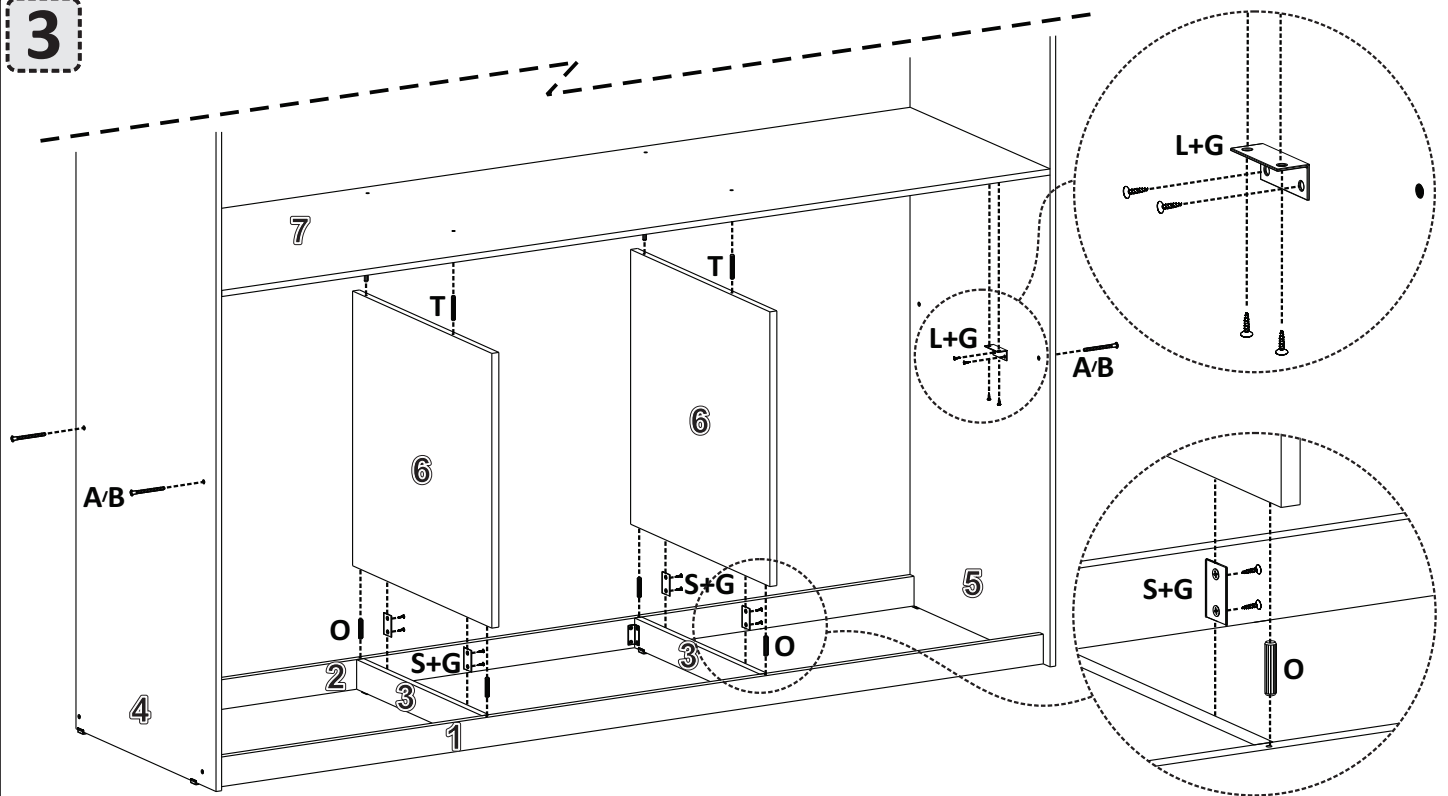
PARAF. 3,0x12



SAPATA PLÁSTICA

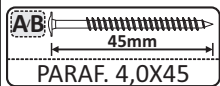
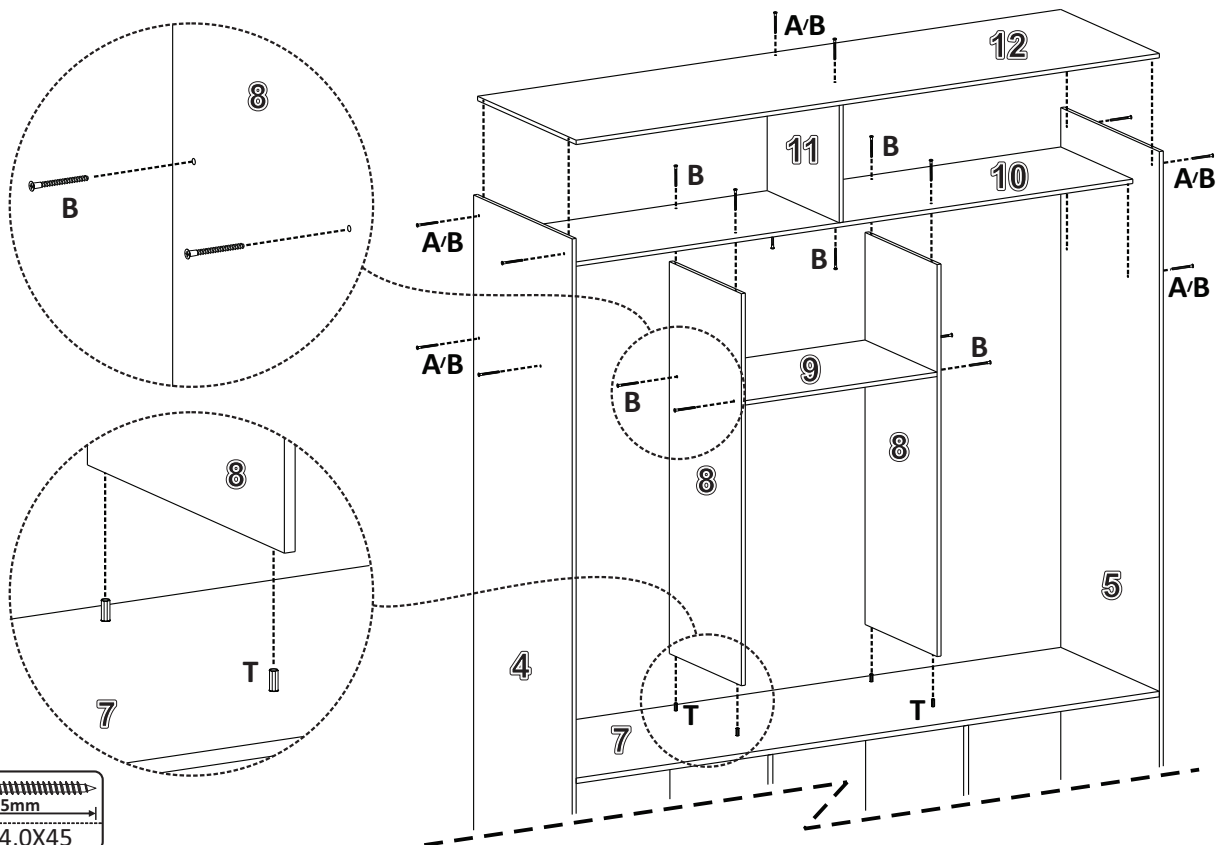
1 - Coloque as Sapatas Plástica na Lateral Direita e na Lateral Esquerda (Peça Nº4 e Peça Nº5) com parafusos 3,0x12mm. 2 - Fixar as Laterais Direita/Esquerda no Rodapé com Parafusos 4,0x45mm.

3



1 - Fixe as Divisórias do Gaveteiro (Peças Nº6) sobre a Peça Maior do Rodapé Frontal e Traseiro (Peças Nº1 e Nº2) utilizando Cavilhas 06x30mm. 2 - Fixe o Tampo Sobre Gavetas (Peça Nº7), nas Divisórias do Gaveteiro utilizando Cavilhas 06x40, e também nas Laterais Esquerda e Direita do Roupeiro (Peças Nº4 e Nº5) utilizando Parafusos 4,0x45mm. 3 - Fixe as Chapas Reforço nas Peças Menores do Rodapé (Peças Nº3) com as Divisórias do Gaveteiro, utilizando Parafusos 3,0x12mm. Fixe também Duas Cantoneiras 04 Furos, uma em cada lateral do Roupeiro (Esquerda e Direita) com o Tampo Sobre Gaveta (fixar embaixo do Tampo) utilizando parafusos 3,0x12mm.

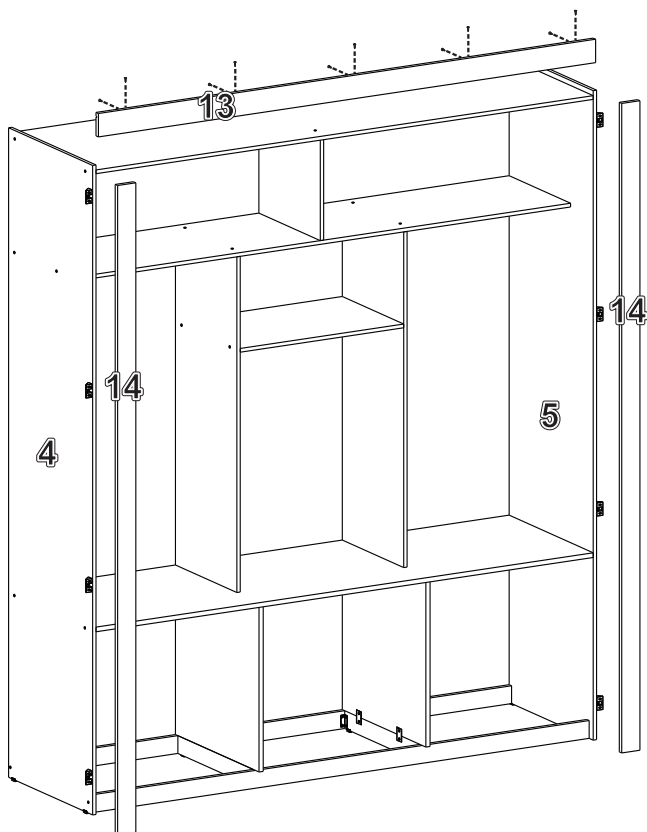
4



1 - Antes de começar a montagem desta fase, atente-se: as Divisórias do Roupeiro (Peças Nº8), na parte superior possuem furos para parafusos (furação mais fina), e na parte inferior possuem furos para cavilhas (furação mais grossa). Certifique-se que a parte inferior ficará pra baixo. 2 - A seguir Fixe a Prateleira (Peça Nº9) nas Divisórias do Roupeiro, utilizando Parafusos 4,0x45mm Prata (Observação: Faça esta montagem separado da montagem do Produto). 3 - Fixe a Estrutura montada no Tampo Inferior (Peça Nº7) utilizando as Cavilha 6,0x40mm já fixadas anteriormente no Tampo Sobre Gavetas (Peça Nº7). 4 - Fixe o Tampo do Maleiro (Peça Nº10) nas Divisórias e nas Laterais Esquerda e Direita (Peças Nº4 e Nº5) utilizando Parafusos 4,0x45mm Prata. 5 - Fixe a Divisória do Maleiro (Peça Nº11) no Tampo do Maleiro utilizando Parafusos 4,0x45mm Prata. 6 - Fixe o Tampo Superior (Peça Nº12) na Divisória do Maleiro e também nas Laterais Esquerda e Direita do Roupeiro utilizando Parafusos 4,0x45mm.

5

VISÃO FRONTAL



VISÃO TRASEIRA

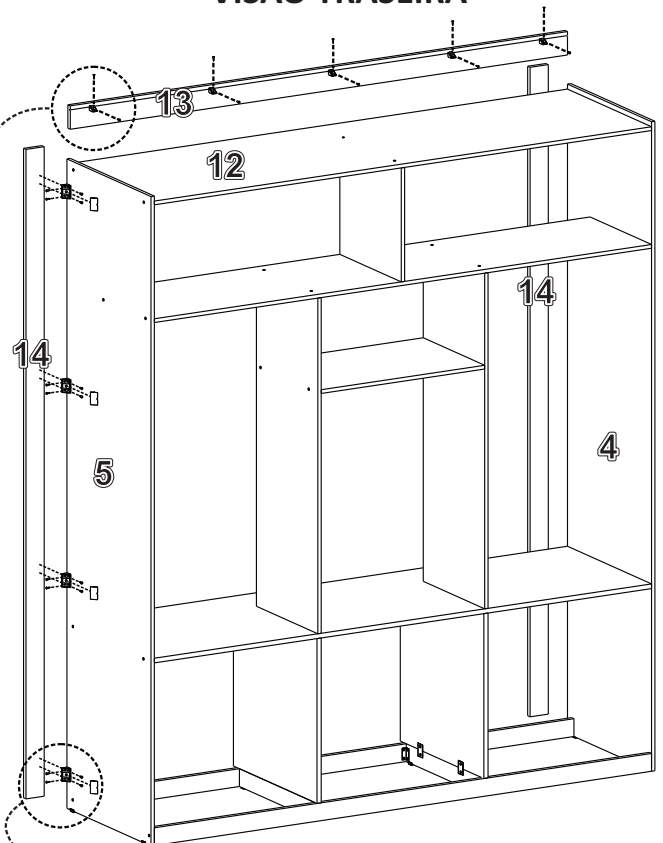


IMAGEM A

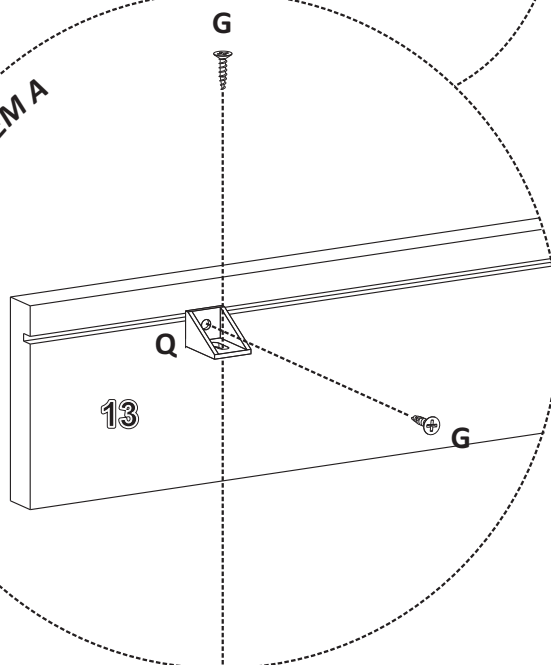
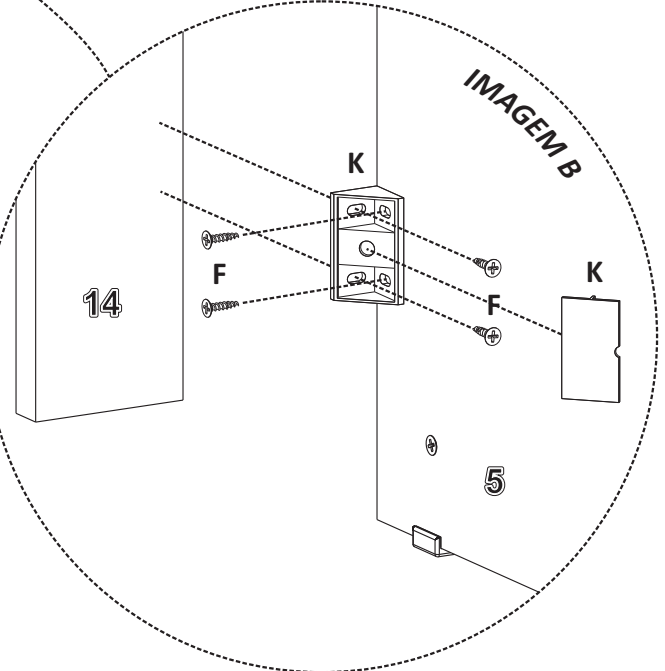






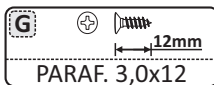
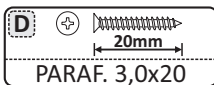
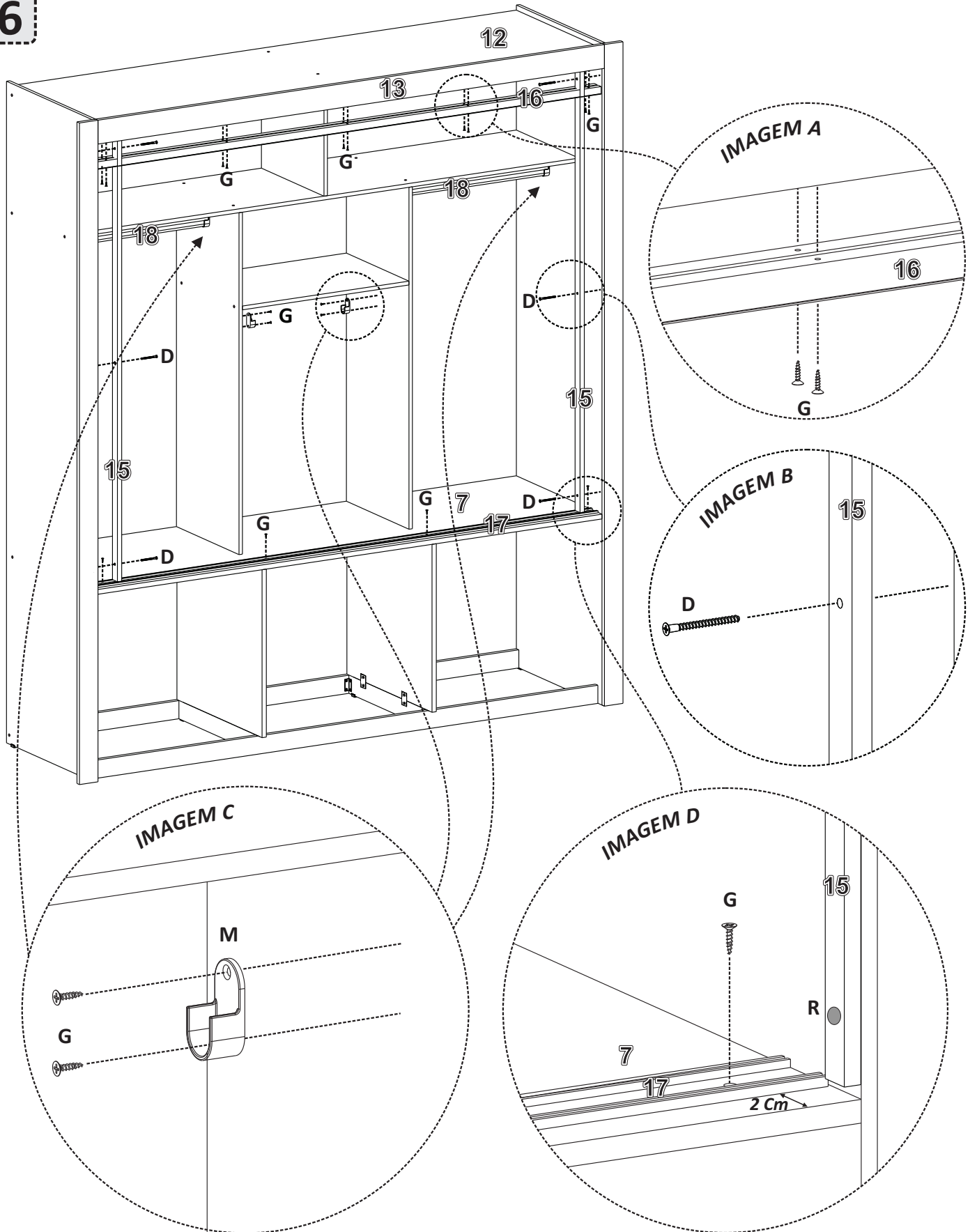
IMAGEM B



F  12mm	G  12mm	K 	Q 
PARAF. 3,5X12	PARAF. 3,0X12	CONECTOR MONT.	SUPORE ANG.

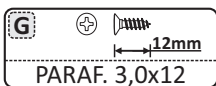
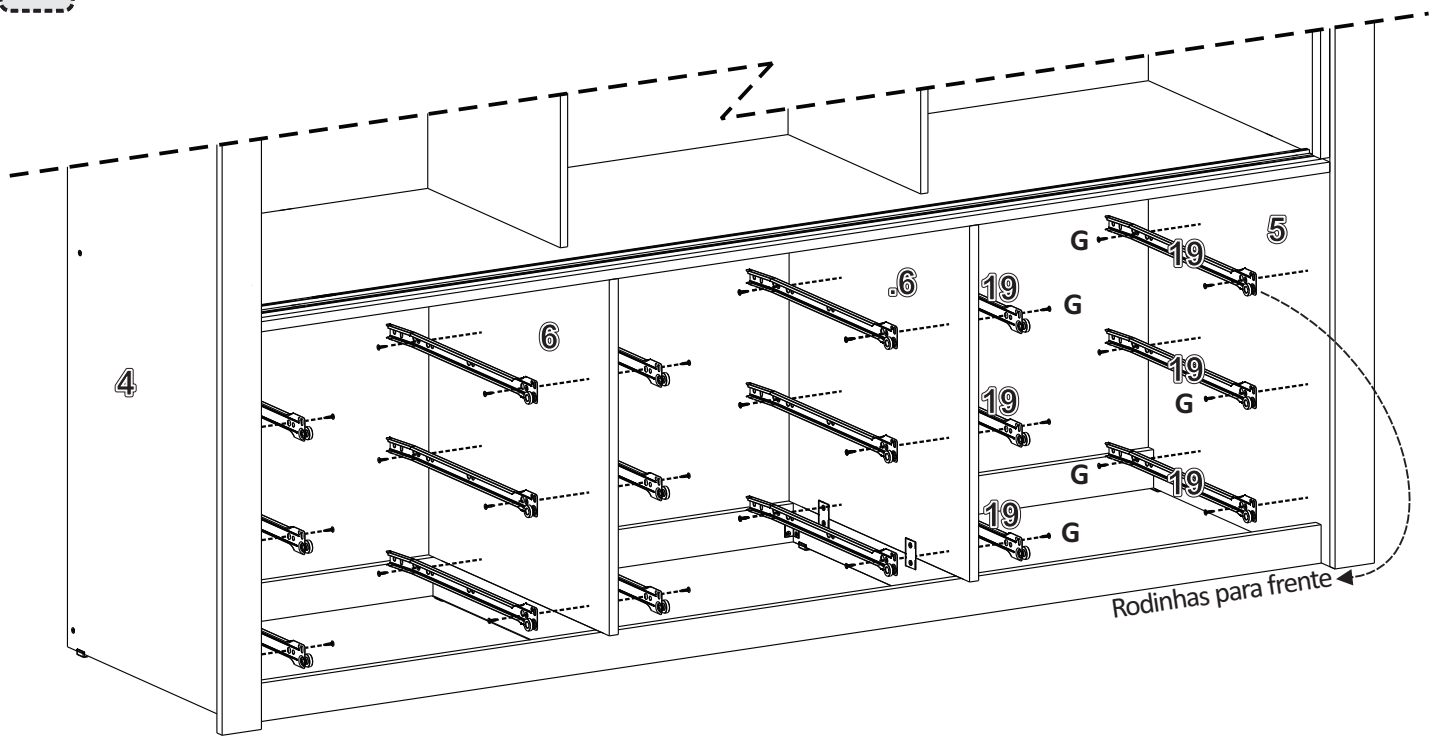
1 - Fixe os Suportes Angular na Moldura Superior (Peça Nº13), utilizando Parafusos 3,0x12mm como mostra a Imagem A. Em Seguida Posicione a Moldura Superior juntamente com os Suportes Angular fixado anteriormente, no Tampo Superior (Peça Nº12) e fixe utilizando Parafusos 3,0x12mm (Obs: É importante que a Moldura fique bem posicionada no Tampo (sem sobrar para os lados). 2 - Fixe os Conectores de Montagem na parte de fora das Laterais Direita/Esquerda (Peças Nº4 e Nº5) utilizando Parafusos 3,5x12mm Flangeado, como mostra a Imagem B. Em seguida posicione os Encabeçamentos Laterais (Peças Nº14) e fixe-os nos Conectores utilizando Parafusos 3,5x12mm. (Obs: São 4 Conectores de Montagem para cada Encabeçamento Lateral)

6



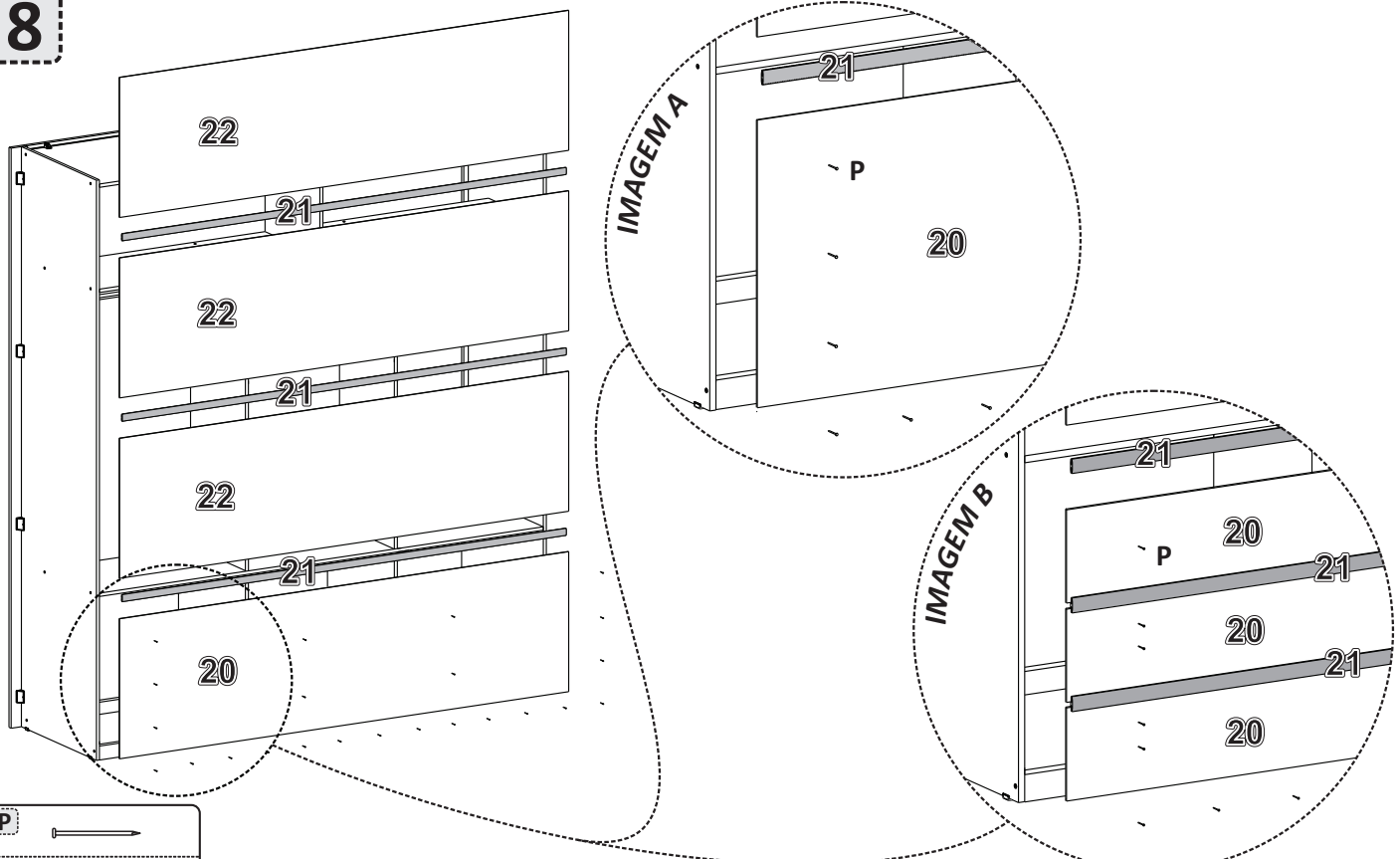
1 - Posicione o Trilho Superior (Peça Nº16), de baixo para cima, no Tampo Superior (Peça Nº12) distanciando 5mm da parte de dentro da Moldura Superior (Peça Nº13). Fixe-o de baixo para cima utilizando Parafusos 3,0x12mm como mostra a Imagem A. 2 - Fixe o Trilho Inferior (Peça Nº17) no Tampo sobre Gaveta (Peça Nº7) utilizando Parafusos 3,0x12mm, como mostra a Imagem D (O Trilho Inferior, é colocado a 2 cm da parte de fora do Roupeiro). 3 - Fixe o Suporte Cabide utilizando Parafusos 3,0x12mm, sempre no meio da peça, como mostra a Imagem C. A altura para fixação fica de acordo com a necessidade do cliente ou 4,5cm medindo de cima para baixo. (Observação: Este Roupeiro é composto por três estruturas de cabideiro, localizadas uma em cada repartição. Ver Montagem acima). 4 - Fixe os Encabeçamentos Laterais Pequeno (Peças Nº15) nas Laterais Esquerda/Direita do Roupeiro. Fixe sempre faceando com as Laterais Esquerda/Direita (Não com os Encabeçamentos Laterais Grande), utilizando Parafusos 3,0x20mm, como mostra a Imagem D. Finalize colando os Adesivos Tapa Furo 15mm (nos Encabeçamentos pequenos) por cima dos Parafusos fixados anteriormente.

7



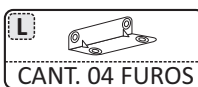
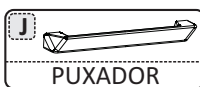
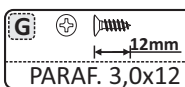
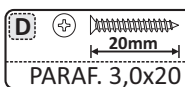
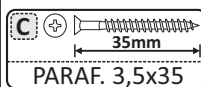
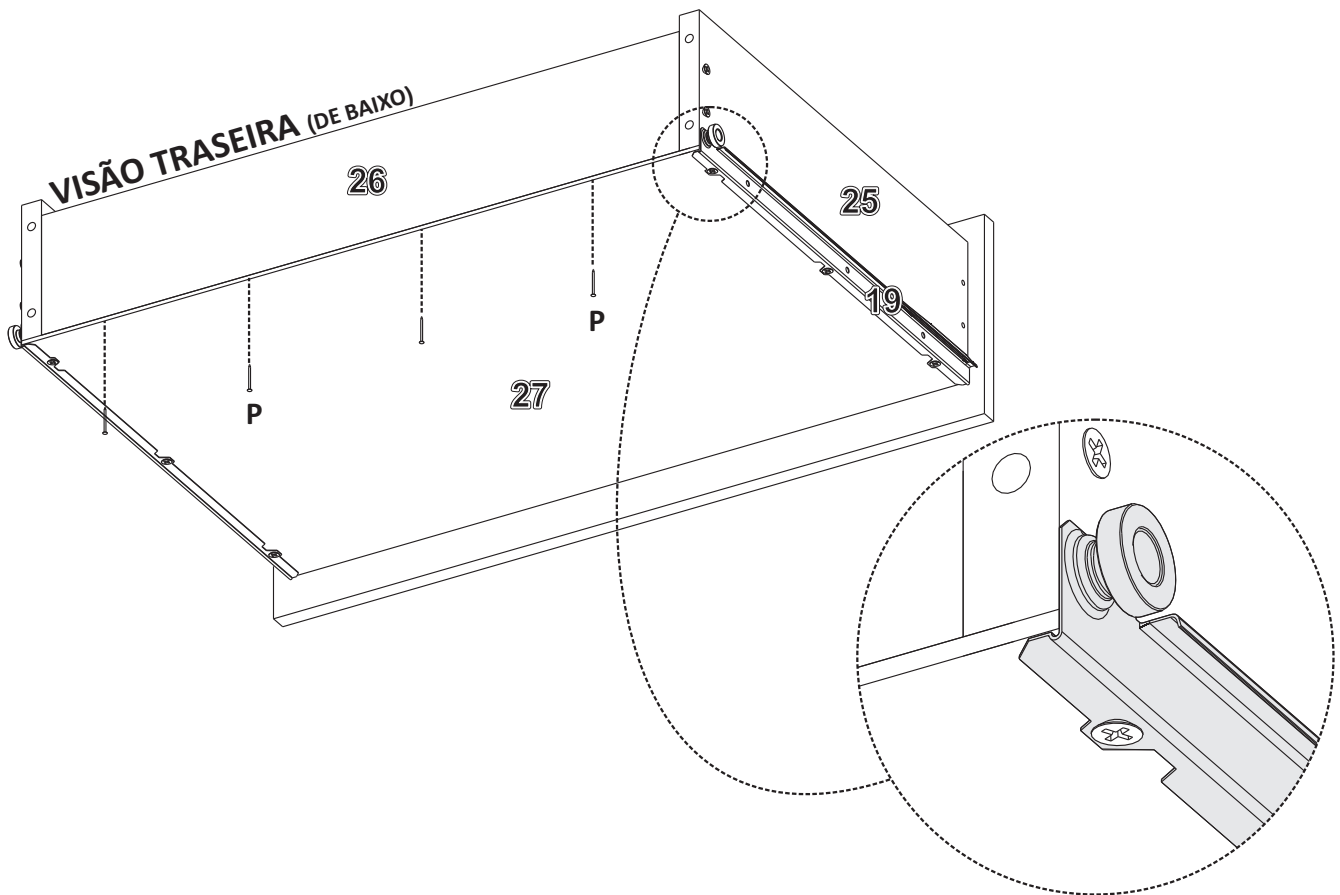
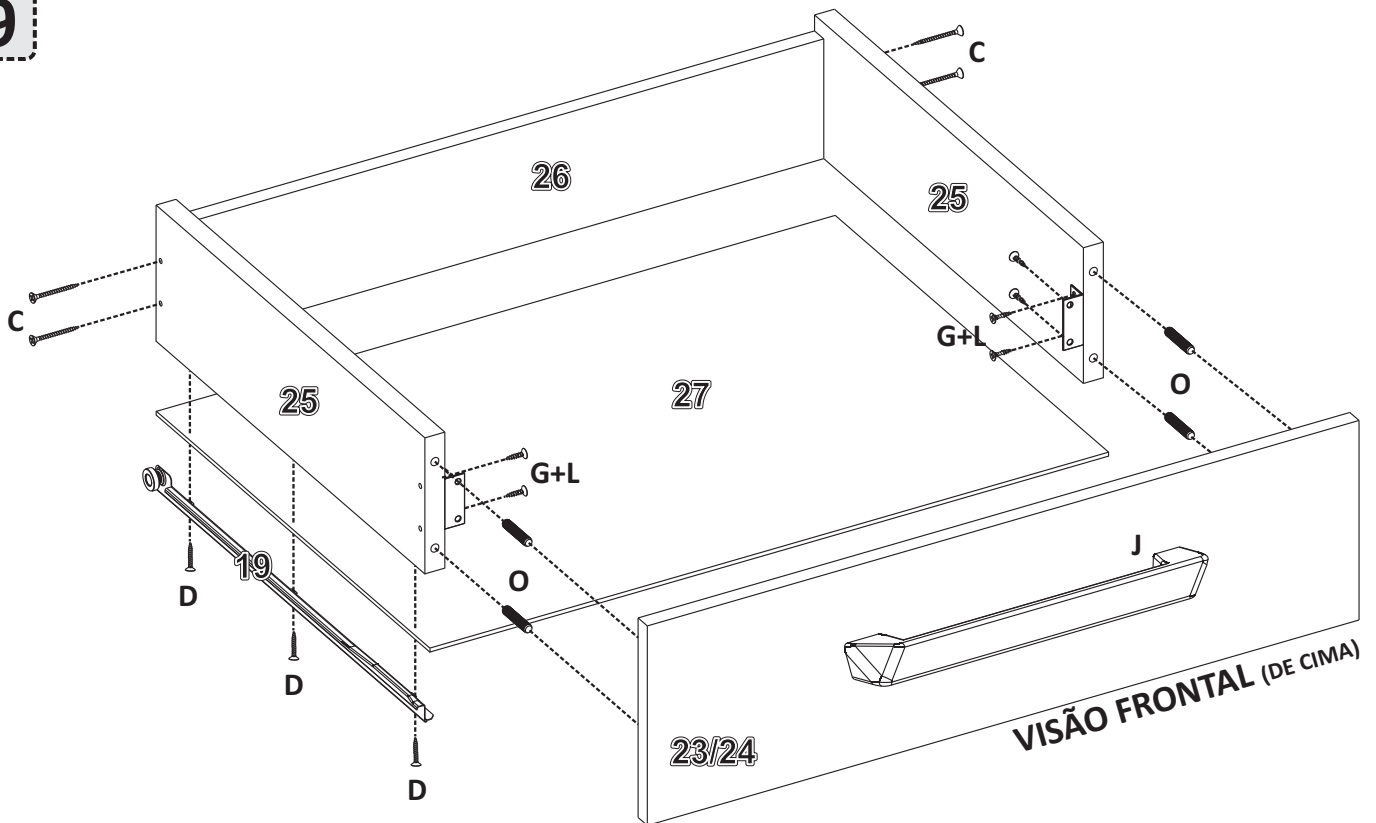
1 - (Observação: Cada pacote de correções, corresponde uma gaveta. Contém peças para o lado direito e peças para o lado esquerdo da montagem). Fixe as Correções Metálica (Peças Nº19) nas Laterais Esquerda e Direita (Peças Nº4 e Nº5) e nas Divisórias do Gaveteiro (Peças Nº6) utilizando Parafusos 3,0x12mm (utilize os Furos menores das Correções. As rodinhas devem ficar voltadas para frente).

8

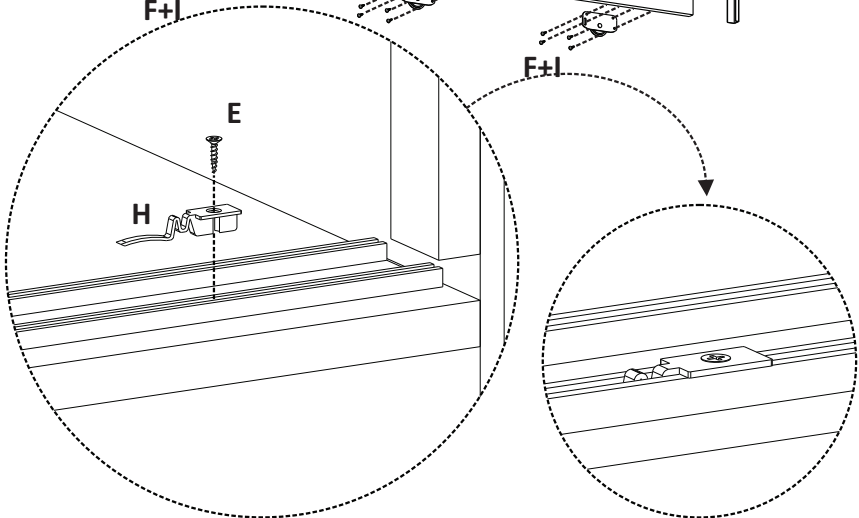
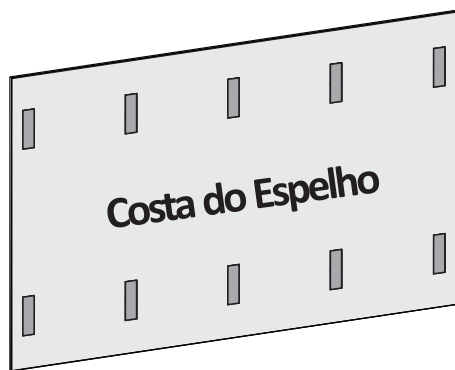
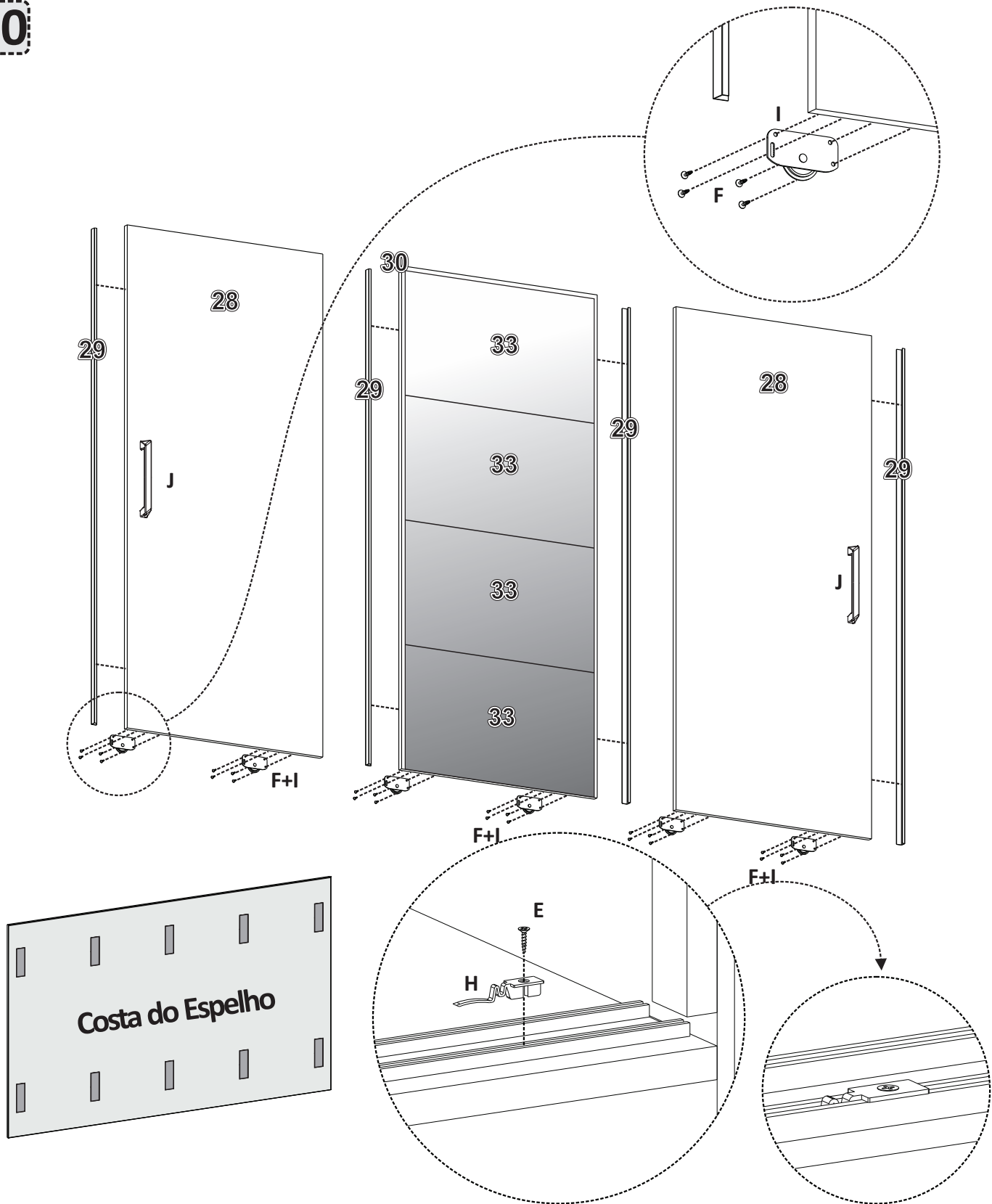


1 - Fixe a Costas do Gaveteiro e as Costas do Roupeiro (Peças Nº20 e Nº22) utilizando Pregos 10x10 (OBS: A - A montagem das Costas é feita de baixo para cima. B - Fique atento ao fixar as Costas, elas deverão estar no mesmo esquadro. C - Entre uma Costa e outra, utilize o Perfil H (Peça Nº21) para unir. A Costas do Gaveteiro (Peça Nº20) deverá sempre ser fixada na Parte inferior do Roupeiro (no Gaveteiro). Em alguns produtos, há possibilidade da Costas do Gaveteiro vir substituída por duas ou três Costas mas estreita. Elas também deverão ser obrigatoriamente montadas na parte de baixo do Roupeiro, também utilizando Perfil H e Pregos 10x10 como mostra a Imagem B.

9



1 - Para cada gaveta, separe 2 Laterais de Gaveta (Peças Nº25), 1 Traseiro de Gaveta (Peça Nº26), 1 Fundo de Gaveta (Peça Nº27), 1 Frente de Gaveta (Peça Nº 23/24) e as Corrediças para o lado direito mais lado esquerdo (Peças Nº19). São no total de 9 gavetas. Inicie fixando as Cantoneiras 4 Furos nas Laterais de Gaveta, utilizando parafusos 3,0x12mm e colocando as Cavilhas 6x30mm, somente na frente das Laterais. 2 - Encaixe as Laterais com as cavilhas 6x30mm já fixadas, na Frente de Gaveta. em seguida fixe as Cantoneiras com Parafusos 3,0x12mm. 3 - Fixe o Traseiro de Gaveta nas Laterais utilizando Parafusos 3,5x35mm. 4 - Separe as Corrediças de cada lado corretamente (esquerda e direita). Observação: Cada pacote de corrediças, corresponde uma gaveta. Contém peças para o lado direito e para o lado esquerdo da montagem. Posicione o Fundo de Gaveta de modo que fique bem encaixado na Frente de Gaveta, e também no esquadro correto, e então fixe as Corrediças no Fundo com as Laterais de Gavetas utilizando Parafusos 3,0x20mm (as rodinhas ficam posicionadas para trás). 5 - Pregue 4 Pregos 10x10mm no Fundo de Gaveta para o Traseiro. 6 - Fixe o Puxador na Frente de Gaveta, de dentro para fora utilizando Parafusos 3,5x35mm.



C 35mm PARAF. 3,5x35	E 14mm PARAF. 3,5X14	F 12mm PARAF. 3,5X12	G 12mm PARAF. 3,0X12	H FREIO	I ROLDANA	J PUXADOR
--------------------------------	--------------------------------	--------------------------------	--------------------------------	----------------	------------------	------------------

1 - Antes de começar, separe a Porta Central (Peça Nº30) das Portas Laterais (Peças Nº28). Diferença: A Porta Central não possui acabamento nas bordas e também possui furação para 2 Puxador (um em cada lado). **2** - Na Porta Central, posicione os Perfis de Alumínio (Peças Nº29) faceando com a parte de baixo da Porta. Fixe utilizando parafusos 3,0x12mm. (Obs: Parafuse no lado de dentro). **3** - Gire 180º Graus uma das Portas Laterais, para se ter Porta Lateral esquerda e Porta Lateral Direita. Fixe os Puxadores das Portas Laterais utilizando Parafusos 3,5x35mm. Os dois Puxadores da Porta Central devem ser descartados **4** - Posicione os Perfis de Alumínio faceando com a parte de baixo da Porta. Fixe utilizando parafusos 3,0x12mm. As Roldanas são fixadas do lado de dentro das Portas Laterais e Central. Elas são fixadas 7 centímetros da extremidade da porta utilizando Parafusos 3,5x12mm. **5** - Limpe com um pano macio a superfície da porta que receberá os Espelhos e também os lados de trás dos espelhos (Peça Nº33). Os espelhos são fixados na porta somente com fitas Dupla-Faces. Fixe todas as Dupla-faces fornecidas, dividindo a quantidade de fitas pela quantidade de espelhos. Comece fixando sempre de baixo para cima **6** - Para colocar as Portas montadas anteriormente no Rocipeiro, primeiro encaixe a parte de cima das portas no Trilho Superior. (Peça Nº16) Em seguida encaixe as Roldanas no Trilho Inferior (Peça Nº17). (Observação: Se necessário, regule as Roldanas para melhor fechamento das Portas). **7** - Antes de fixar o Freio da Porta Central, posicione-o na primeira linha do Trilho Inferior (linha que corre a Porta Central) de acordo que a mesma não bata nos puxadores das Portas Laterais. Fixe os Freios utilizando Parafusos 3,5x14mm. Fixe um Freio em cada ponta do Trilho.