

# Secadora **FISCHER** **SUPER** **CICLO 8KG**

**MANUAL DE INSTRUÇÕES**



## INTRODUÇÃO

A Fischer acredita que os momentos da vida devem ser vividos da melhor forma possível. É por isso que desenvolvemos produtos que trazem modernidade, segurança e atributos necessários para facilitar o seu dia a dia.

Leia atentamente as instruções contidas neste manual e siga-as corretamente, para aproveitar ao máximo tudo que o seu novo produto oferece.

A Fischer agradece a preferência e fica à disposição para qualquer dúvida, bem como para ouvir sua sugestão.

## SOBRE A FISCHER



Brasileira de coração e origem, a Fischer está há mais de 50 anos no mercado, com produtos voltados para diversos ramos de atividades. Além dos tradicionais eletrodomésticos, a Fischer é fabricante de bicicletas, sistemas construtivos modulares e equipamentos para a construção civil.

Posicionada entre as mais bem estruturadas indústrias do país, a Fischer está situada em um parque fabril de mais de 150.000m<sup>2</sup> construídos, com unidades fabris altamente desenvolvidas para cada linha de produto. Investimos constantemente no desenvolvimento e na tecnologia, porque oferecer o que há de mais moderno e sofisticado, através de produtos práticos e funcionais, é a missão da Fischer. Nossos produtos estão distribuídos em todo o território nacional e alguns países do Mercosul, sendo amparados por uma rede de postos autorizados altamente treinados para dar todo o suporte necessário.

Além de tecnologia e design, os produtos Fischer agregam em seu conceito o dever de reunir famílias e amigos, transformando pequenos momentos do dia a dia em ocasiões únicas e especiais.



## ÍNDICE

<b>ALERTAS DE SEGURANÇA</b> .....	<b>4</b>
<b>CARACTERÍSTICAS TÉCNICAS</b> .....	<b>5</b>
<b>IDENTIFICANDO O PRODUTO</b> .....	<b>6</b>
<b>INSTRUÇÕES DE INSTALAÇÃO</b> .....	<b>7</b>
<b>UTILIZANDO O PRODUTO</b> .....	<b>9</b>
<b>LIMPEZA E MANUTENÇÃO</b> .....	<b>9</b>
<b>TERMO DE GARANTIA</b> .....	<b>10</b>
<b>SAC</b> .....	<b>11</b>
<b>SOLUÇÕES DE PROBLEMAS</b> .....	<b>12</b>

## QUESTÕES AMBIENTAIS



Para mudar o mundo, precisamos também ter respeito e preocupação com o meio ambiente. Por isso, a Fischer utiliza embalagens que são ecologicamente corretas, confeccionadas em material reciclado, causando o menor impacto possível à natureza.

Além disso, os produtos Fischer são construídos com materiais recicláveis e/ou reutilizáveis.

Quando este produto chegar ao fim da sua vida útil, observe a legislação local existente e vigente na sua região, realizando o descarte da forma mais sustentável possível.

## ALERTAS DE SEGURANÇA

Este aparelho não se destina à utilização por pessoas (inclusive crianças) com capacidades físicas, sensoriais ou mentais reduzidas, ou por pessoas com falta de experiência e conhecimento, a menos que tenham recebido instruções referentes à utilização do aparelho ou estejam sobre a supervisão de uma pessoa responsável pela segurança.



- **Ler atentamente as instruções contidas neste manual, antes de instalar ou utilizar o produto FISCHER;**
- **Este produto é para uso doméstico. A utilização para fins comerciais, industriais ou para outros fins, não estará coberta pela garantia por parte do fabricante;**
- **Importante: não remover a etiqueta de identificação que se encontra no fundo da secadora;**
- **Em caso de qualquer problema com a sua secadora consultar a Rede de Postos Autorizados;**

- Antes de ligar a secadora, verificar se a tensão da rede é compatível com a tensão do produto;
- Se a instalação elétrica está adequada;
- Certificar-se de que a tomada ou outro tipo de conexão em que será ligada a secadora está dimensionada para a mesma. A tomada ou conectores e a fiação elétrica deverão suportar a corrente/ potência/ tensão informadas na tabela de características técnicas;
- Se o produto apresentar marcas de queda ou danos na embalagem, o mesmo não deverá ser utilizado, pois pode não ser seguro para o usuário;
- A fim de atender as normas de segurança e evitar danos, somente pessoal especializado deverá realizar o conserto ou manutenção deste produto. Isto se aplica também ao cabo de alimentação;
- A tomada ou conector em que será ligado o plugue do aparelho deverá ser de fácil acesso, para possibilitar a desconexão do aparelho da rede de alimentação após a instalação;
- O cabo de alimentação deverá estar livre de super-aquecimento, sem nada o tensionando ou esticando;
- Se o cabo de alimentação estiver danificado, ele deve ser substituído pelo fabricante ou agente autorizado ou pessoa qualificada, a fim de evitar riscos;
- Sempre remover o cabo de alimentação da tomada durante a limpeza e manutenção do aparelho (sempre puxar pelo plugue, nunca pelo cabo);
- Este produto funciona com temperaturas elevadas, portanto, partes acessíveis do mesmo poderão estar quentes durante o funcionamento. Cuidados devem ser tomados para evitar contato com as mesmas e consequentes riscos de queimaduras, as crianças devem ser mantidas afastadas;
- Nunca tocar nos elementos de aquecimento (resistências) durante o funcionamento;
- Os invólucros plásticos e outros materiais da embalagem, deverão ficar longe do alcance de crianças e animais, a fim de evitar riscos de sufocamento ao brincar ou manusear tais resíduos;
- Recomenda-se que as crianças sejam vigiadas para assegurar que elas não estejam brincando com o aparelho;
- Nunca usar o neutro da rede para aterramento;
- Verificar com um eletricista se há sobrecarga no circuito de força (disjuntores);
- Não deixar a secadora desassistida quando em funcionamento;
- Não posicionar a secadora dentro de armários, nem utilizá-la para apoiar objetos;
- Quando a secadora não estiver em uso, mantenha-a desligada da tomada;
- Utilizar somente para secar roupas que foram lavadas em água;
- Nunca utilizar adaptadores tipo "T", não remover/cortar o pino de aterramento do plugue;
- Não utilizar extensões elétricas ou emendas. Caso a residência não possua rede de aterramento, procurar uma pessoa especializada para providenciá-la;
- Utilizar sempre produtos certificados pelo INMETRO;
- A Irmãos Fischer S/A, reserva-se o direito de alterar dados, projetos e características de seus produtos, sem prévio aviso aos usuários;
- A Irmãos Fischer S/A não assume qualquer responsabilidade por ações que venham resultar em danos por uso inadequado, se estas providências não forem observadas;

## CARACTERÍSTICAS TÉCNICAS

### Modelo

28200 - 63976 - Secadora de Roupas Fischer Super Ciclo 8kg 220V Branca

28200 - 63977 - Secadora de Roupas Fischer Super Ciclo 8kg 127V Branca

28200 - 63978 - Secadora de Roupas Fischer Super Ciclo 8kg 220V Silver

28200 - 63979 - Secadora de Roupas Fischer Super Ciclo 8kg 127V Silver

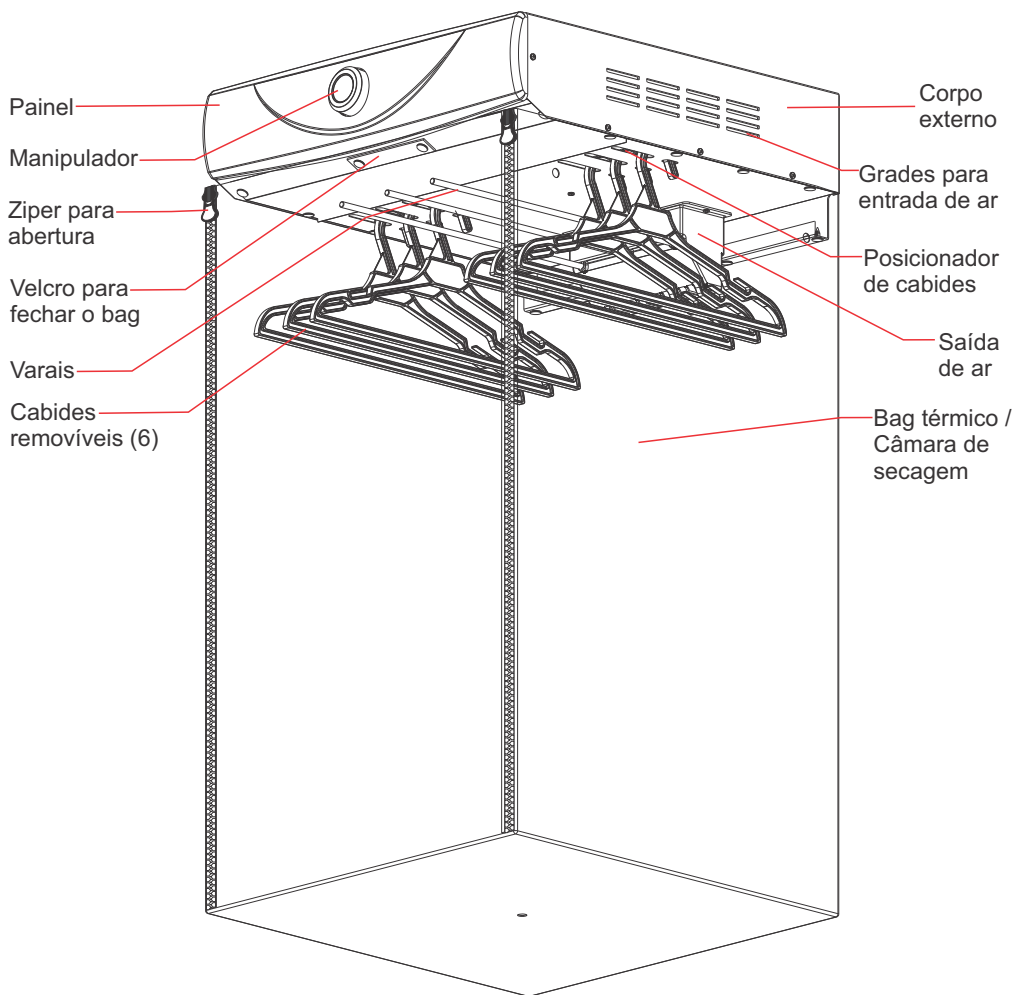
Peso	5,50 kg
Potência	127V - 1450W 220V - 1150W
Capacidade	8 kg
Tensão	127V ou 220V
Frequência	60Hz
Corrente	127V - 11,4 A 220V - 5,2 A
Sistema de controle	Eletromecânico
Temperatura	65°C (máxima no interior do bag)
Timer	Ciclo máximo 120 minutos e ciclo contínuo
Dimensões com bag (AxLxP)	960x470x510 mm

### Dicas:



**Guardar sempre a Nota Fiscal de compra da sua secadora, pois para o atendimento em garantia se faz necessário a apresentação da mesma. Para maior segurança do usuário é importante a leitura completa deste manual de instruções.**

## IDENTIFICANDO O PRODUTO



### ACOMPANHAM O PRODUTO:

- 02 Parafusos cabeça panela fenda AA 4.2x38 mm zn;
- 02 Buchas S 8;
- 01 Gabarito para fixação (recortar da embalagem);
- 01 Manual de instruções;
- 06 cabides

## INSTRUÇÕES DE INSTALAÇÃO

O lugar e a forma em que a secadora será instalada, são muito importantes para o bom desempenho da mesma e para a segurança do usuário. Para uma instalação ideal, alguns fatores devem ser considerados:

A instalação do produto poderá ser providenciada pelo usuário, porém, recomendamos consultar a Rede de Postos Autorizados, não sendo coberta pela Fischer.

Escolher um local que seja adequado e com condições seguras para a instalação da secadora. É importante que a parede não tenha qualquer irregularidade. Recomendamos, também, que a secadora seja instalada em local ventilado e que não sofra com a ação de chuva, sol e calor excessivo.

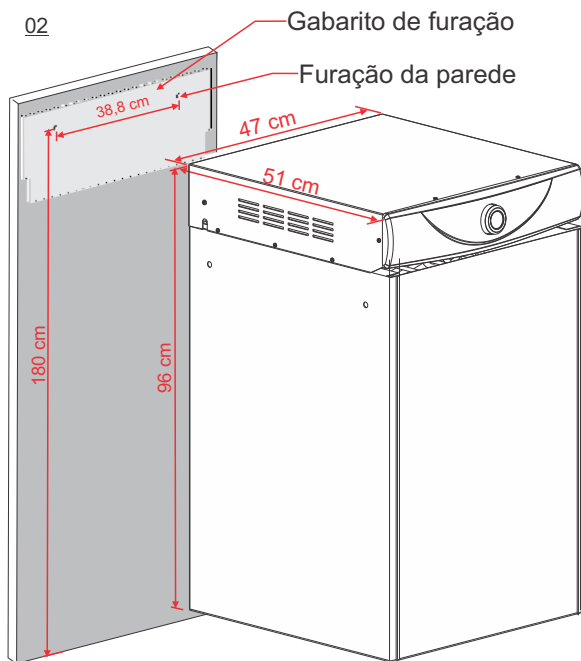
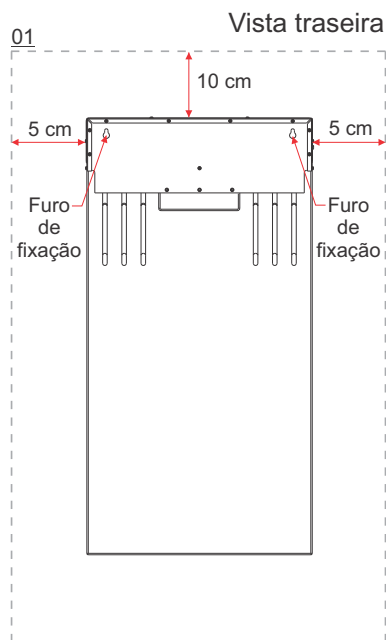
A secadora deve ser instalada no local próximo de uma tomada elétrica que permita a desconexão do plugue após o uso.

Para instalar a secadora é necessário um espaço mínimo com 180 cm de altura, 48 cm de largura e 51 cm de profundidade, respeitando os espaços mínimos de afastamento para ventilação conforme desenho 01.

•O gabarito de furação encontra-se na embalagem da secadora. Para utilizá-lo deve-se recortar da embalagem e colar na parede com fita adesiva, de forma que fique alinhado horizontalmente em relação ao chão. Recomendamos uma altura aproximada de 180 cm até o centro do furo (conforme figura 02). Fazer dois furos, conforme indicados no desenho (utilizar broca específica para bucha S 8).

•Após colocar as buchas nos furos, fixar os parafusos, deixando a cabeça dos mesmos aproximadamente 1,5 cm afastada da parede.

•Para fixar a secadora, introduzir os furos de fixação nos parafusos (vide vista traseira). Deslizá-la para baixo até a secadora encaixar e ficar fixa nos parafusos.



**ATENÇÃO:** Tanto a Irmãos Fischer quanto o revendedor, não têm qualquer responsabilidade por danos a secadora ou lesão pessoal, resultantes de uma falha por procedimento incorreto de instalação.

## INSTRUÇÕES DE INSTALAÇÃO

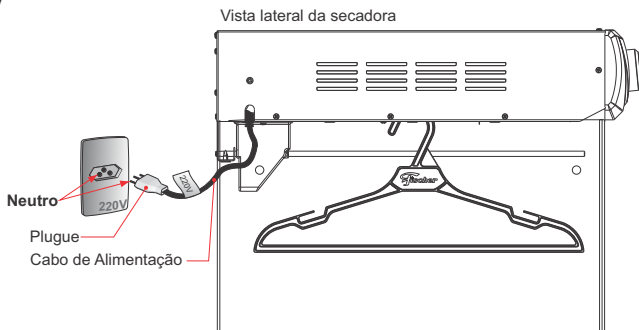
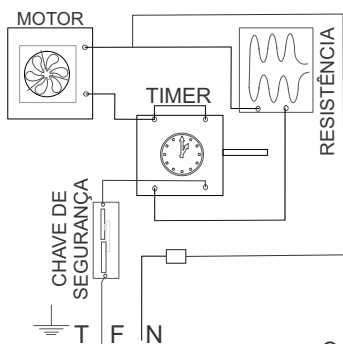
### ELÉTRICA

- A instalação elétrica deverá ser efetuada conforme as recomendações de segurança da concessionária de energia. O produto pode ser ligado somente em tomadas 127V ou 220V. A IRMÃOS FISCHER S/A não assume qualquer responsabilidade nos casos de desrespeito às normas de segurança na instalação do produto.
- O plugue do cabo de alimentação de seu produto está em conformidade com a NBR 14136/2002 do Inmetro e deverá ser mantido.
- Este produto prevê aterramento. Para segurança a rede da residência deverá contemplar sistema de aterramento.
- Nunca utilizar o neutro da rede para aterramento.
- A tomada ou conector a que será ligado o produto deverá ser de fácil acesso, para possibilitar fácil desconexão para efeito de manutenção, conserto ou instalação.



- **A secadora possui um sistema de segurança contra superaquecimento (chave de segurança) que interrompe o funcionamento do aquecimento do produto em caso de sobrecarga. Caso isto ocorra desligue o produto e aguarde cerca de 15 minutos.**
- **O plugue e cabo de alimentação da secadora nunca devem ser alterados ou cortados. Consulte a Rede de Postos Autorizados caso tenha dúvidas;**

### ESQUEMA ELÉTRICO 127V e 220V



### ADVERTENCIA !



Todo equipamento deve ser adequadamente aterrado, para eliminar o risco de choque numa eventual descarga de energia.

- O plugue da secadora com três pinos possui terminal de aterramento.
- A tomada de instalação da secadora deverá ser ligada a um "terra" eficiente, atendendo as normas ABNT NBR 5410 e NBR 14113.
- Não remover o pino de aterramento do plugue, pois o aterramento correto da secadora é importantíssimo para a segurança do usuário, sua família e seu patrimônio.
- Tomada recomendada: Tomada: 127V = 20A e 220V = 10A ou superior;
- A tomada deverá ser de acordo com a tensão da secadora (127V ou 220V);
- Nunca utilizar adaptadores tipo "T".
- Tanto a Irmãos Fischer quanto o revendedor, não têm qualquer responsabilidade por danos ao produto ou lesão pessoal, resultantes de uma falha por procedimento incorreto de instalação.



A instalação do produto poderá ser providenciada pelo usuário, porém recomendamos consultar a Rede de Postos Autorizados não sendo coberto pela Fischer. Qualquer dúvida quanto a instalação ou uso, solicitamos entrar em contato com nosso Serviço de Atendimento ao Consumidor:

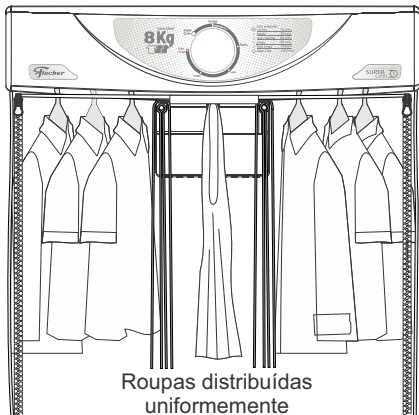
SAC 0800 47 3535 / 0800 729 3535 ou [sac@fischer.com.br](mailto:sac@fischer.com.br).



## UTILIZANDO O PRODUTO

### DISTRIBUIÇÃO DE ROUPAS

Abrir o bag térmico, acionando os zíper das laterais e o velcro superior. Isso dará acesso aos varais (para roupas mais pesadas) e os cabides (para roupas mais leves). Para a distribuição das roupas, sugerimos que as mesmas estejam torcidas ou centrifugadas. Para uma melhor eficiência, distribuí-las igualmente sobre os varais e cabides (não sobrepor), contribuindo para uma melhor circulação de ar e consequentemente uma maior eficiência de secagem (ver figura abaixo).



CAPACIDADE (KG)  
DE ROUPAS ÚMIDAS

**8Kg**

- Este aparelho é destinado somente para secagem de material têxtil lavado em água.
- Seguir as recomendações dos fabricantes de roupas quanto a secagem em secadoras.
- Os valores na tabela são apenas referenciais.
- O tempo de secagem e a energia consumida são proporcionais à quantidade de água contida nas roupas. Para maior rendimento, centrifugar as roupas.
- Recomendamos utilizar sempre os cabides originais da secadora, por serem confeccionados com material adequado para esta finalidade.

TABELA DE TEMPOS DE SECAGEM

Tipos de roupas ou tecidos	Tempo de secagem (incluindo o ciclo amaciante)
Toalhas felpudas	Extra longa
Jeans, brim pesado	Extra longa
Lã, sintéticos	Leve / normal
Malhas leves ou de algodão	Leve / normal
Tecidos leves	Leve / normal

### OPERANDO A SECADORA

Ligar o timer, girando o botão no sentido horário, ajustando o tempo desejado. Após o término do tempo programado, a secadora irá desligar automaticamente. Os últimos 15 minutos de funcionamento do produto serão executados no ciclo amaciante, com o ar na temperatura ambiente (sem aquecimento). Esse processo, amacia a roupa, facilitando a operação de passá-la.

Para casos em que as roupas estejam excessivamente úmidas, deve-se repetir o ciclo de secagem. A programação poderá ser interrompida, retornando o botão para a posição desligada, girando-o em sentido anti-horário.

Função super ciclo contínuo: Essa função tem como objetivo manter a secagem pelo tempo desejado.

Para acioná-la girar o manipulador no sentido anti-horário.



### LIMPEZA E MANUTENÇÃO

- Desconectar o plug da tomada para qualquer operação de limpeza.
- Para a limpeza das partes metálicas da secadora, utilizar um pano macio com água e sabão neutro. Nunca utilizar materiais e produtos abrasivos (tipo sapólio, esponja de aço ou lado verde de esponjas tipo "Scotch brite").
- Limpe freqüentemente a grade de saída e de entrada de ar. Para isso, utilize um pano úmido.
- O bag térmico deverá ser limpo com água e detergente ou sabão neutro.
- É importante sempre secá-lo com um pano após a limpeza.
- Na secagem de tecidos grossos (tipo calça jeans), virar os bolsos para fora para uma melhor eficiência da secagem.
- Caso a roupa ainda tenha manchas após a lavagem, não secá-la sem removê-las totalmente, pois o calor tende a firmar manchas nos tecidos.

A Secadora Fischer possui cobertura contra defeitos e vícios de fabricação pelo prazo de 12 (doze) meses, a contar a partir da data de emissão da Nota Fiscal do produto. Tal prazo é compreendido da seguinte forma:

**03 (três) primeiros meses de garantia legal;**

**09 (nove) meses de garantia contratual.**



**Para fazer uso dos serviços cobertos pela garantia, faz-se necessário a apresentação da Nota Fiscal de aquisição do produto.**

Durante o período de vigência da garantia, somente a Rede de Assistências Técnicas Autorizadas ou quem a fabricante indicar serão responsáveis pela constatação de vício, defeito e se necessário, pela execução de reparos nos produtos. A garantia compreende a substituição de peças e mão de obra no reparo de vícios ou defeitos devidamente constatados pela Assistência Técnica Autorizada.

### **As garantias legal e contratual, não cobrem:**

- Serviços de manutenção e limpeza do produto;
- Falhas no funcionamento do produto em decorrência de problemas no fornecimento de energia elétrica, tais como: oscilações, etc;
- Defeitos decorrentes de acidentes, mau acondicionamento, uso inadequado, agente da natureza, maus tratos, bem como o uso de produtos abrasivos para a manutenção e limpeza do produto;
- Danos em decorrência de fatos da natureza, tais como relâmpago, chuva, inundação, etc.
- Problema de oxidação/ferrugem causados pelos seguintes fatores:
  - Instalação em ambientes de alta concentração salina tais como regiões litorâneas;
  - Instalações em ambientes onde o produto esteja exposto a outros produtos químicos ácidos ou alcalinos que possam agredir a pintura do mesmo.

### **A garantia contratual não cobre:**

- Cabo de alimentação/elétrico, acessórios ou peças sujeitas ao desgaste natural decorrente do uso, tais como: manipuladores (botões), velcros, saco PVC secadora (bag térmico), fixadores rebites natural.
- Defeitos estéticos (produtos riscados ou amassados) ou com falta de peças internas ou externas de produtos vendidos na condição de mostruário ou saldo.

### **O consumidor perderá automaticamente a garantia legal e contratual, quando:**

- O uso do produto não for exclusivamente doméstico (uso para fins comerciais, laboratoriais, industriais, etc);
- O produto for instalado ou utilizado em desacordo com as instruções contidas no manual de instruções do produto, tais como, nivelamento do produto, rede elétrica incompatível etc;
- O produto for violado, adulterado, modificado ou consertado por pessoa ou empresa não credenciada/autorizada FISCHER;
- Forem incorporados ao produto peças, componentes e acessórios não originais, ainda que comercializados pela Rede de Assistências Técnicas Autorizadas;
- Houver remoção e/ou alteração do número de série ou da etiqueta de identificação do produto;

## Observações:

- É de responsabilidade do consumidor contatar a instalação do produto junto a Rede de Assistências Técnicas Autorizadas, solicitar o orçamento prévio.
- É de encargo do consumidor o transporte do produto à Assistência Técnica Autorizada, bem como as despesas decorrentes do mesmo.
- Caso a Assistência Técnica Autorizada ofertar atendimento a domicílio, fica entendido que se trata de serviço complementar e não coberto pela garantia, devendo a taxa de “deslocamento e/ou visita” ser custeada pelo consumidor.

## IMPORTANTE:

A FISCHER NÃO SE RESPONSABILIZA POR VÍCIO DE SERVIÇOS PRESTADOS POR TERCEIROS, portanto, recomendamos que no ato da entrega confira seu produto na presença do entregador.

Verifique se o produto não está amassado, se está de acordo com a compra e com a descrição da Nota Fiscal que o acompanha. Caso exista qualquer problema, **recuse o produto**, registre o motivo no verso da Nota Fiscal e entre em contato com a empresa responsável pelo serviço de entrega.

## CONSIDERAÇÕES GERAIS:

A IRMÃOS FISCHER não autoriza nenhuma pessoa ou empresa a assumir em seu nome outra responsabilidade relativa a garantia de seus produtos além das aqui explicitadas.

A IRMÃOS FISCHER reserva-se o direito de alterar o produto, suas características gerais, técnicas e estéticas, bem como as especificações do seu manual, sem prévio aviso.

A garantia é válida somente para produtos vendidos e utilizados no território brasileiro.

Solicitações relacionadas a orientações cuja explicação esteja presente no manual de instruções ou em material orientativo que acompanha o produto, podem estar sujeitos a cobrança de uma taxa adicional pela rede de Assistências Técnicas Autorizadas.

## SAC

Para esclarecer dúvidas e receber sugestões, a IRMÃOS FISCHER disponibiliza uma equipe altamente qualificada e treinada para atender seus consumidores. Ligue grátis, teremos o maior prazer em atendê-lo.

**0800 47 3535 e 0800 729 3535**  
**sac@fischer.com.br**

Horário de Atendimento:

Segunda a quinta-feira: 07h às 12h e das 13h às 17h

Sexta-feira: 07:00 às 12:00 e das 13:00 às 15:30h



**Para consulta atualizada da Rede de Postos Autorizados e dos manuais de instruções dos nossos produtos, acesse o site oficial da empresa:**  
**www.fischer.com.br**

## SOLUÇÕES DE PROBLEMAS

### Problema

### Nas possíveis causas verifique:

A secadora não funciona

- Se o cabo de alimentação está conectado à tomada.
- Se o disjuntor do painel elétrico de sua residência está desarmado ou o fusível queimado.
- Se há falta de energia elétrica.
- Se a chave de segurança foi acionada, desligue a secadora e espere 15 minutos para ligar-lá novamente.

Não seca a roupa

- Se há excesso de água, centrifugue ou torça bem as roupas antes de arrumá-las no produto.
- Se o bag térmico está aberto, pois durante o funcionamento os zíperes não devem ser abertos, para não prejudicar o desempenho.
- Se a posição do timer está no ciclo amaciante, este ciclo não produz calor para secagem de roupas, escolha outro ciclo.
- Se há excesso de carga, pois se a roupa estiver enxarcada poderá haver a necessidade de efetuar mais de um ciclo para a secagem completa.
- Se as roupas estão sobrepostas ou dobradas, pois as roupas deverão estar bem distribuídas nos varais e cabides.
- 
- 
- 



### Irmãos Fischer S.A. Indústria e Comércio

Rod. Antônio Heil, 5.600, Km 23 - CP 255 e 87  
CEP: 88352-502 - Bairro Limoeiro - Brusque / SC - Brasil  
Tel.: 55 (47) 3251-2000 e 55 (47) 3211-2000  
SAC 0800 473535 - sac@fischer.com.br  
CNPJ 82.984.287/0001-04 Insc. Est. 250.176.475  
www.fischer.com.br - fischer@fischer.com.br



**Televidas**

*conte comigo!*

**0800 729 3535**