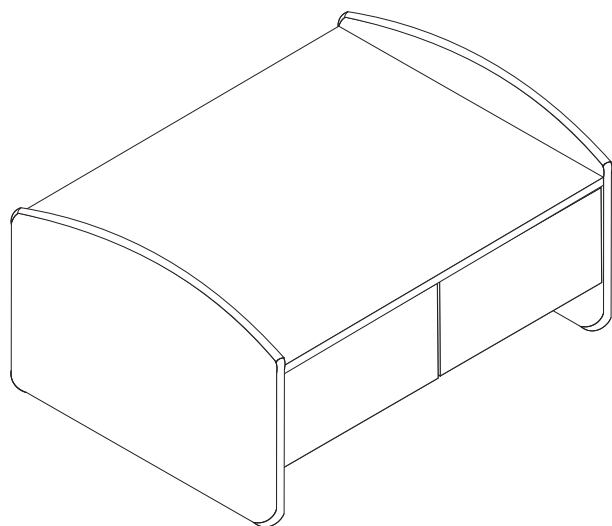


SERPIL

88 MÓVEIS



DROPE

Trocador C-982

Bem-vindo

A Serpil traz até você soluções práticas de design com manuais de montagem e instalação detalhados para possibilitar o pleno aproveitamento do potencial dos produtos.

Para assegurar a garantia, é recomendada a prévia conferência de partes e componentes, bem como a leitura dos passos e suas ilustrações.

Preservar este documento é essencial para a adequada manutenção de seu móvel, o que engloba os possíveis ciclos de montagem e desmontagem.

Em caso de dúvidas, contate a Serpil que atende pelo fone 49.3366.6300 de Segunda a Sexta, das 7:30 às 11:45 e 13:30 a 18:00.

Recomendações

Para a montagem deste produto, são necessárias 2 pessoas.

Os parafusos devem ser apertados periodicamente.

Evitar batidas e o contato com objetos cortantes.

Observar as cargas máximas suportáveis, quando houver, conforme o desenho esquemático no final do documento.

Partes do produto protegidas da incidência de luz estão sujeitas a alterações de tonalidade diferentemente das expostas. Somente o uso freqüente pode amenizar esta ocorrência.













Algumas pinturas novas, embora atóxicas, podem apresentar odores. Para amenizá-los, mantenha o móvel em local arejado por aproximadamente três dias.

Manutenção e Limpeza

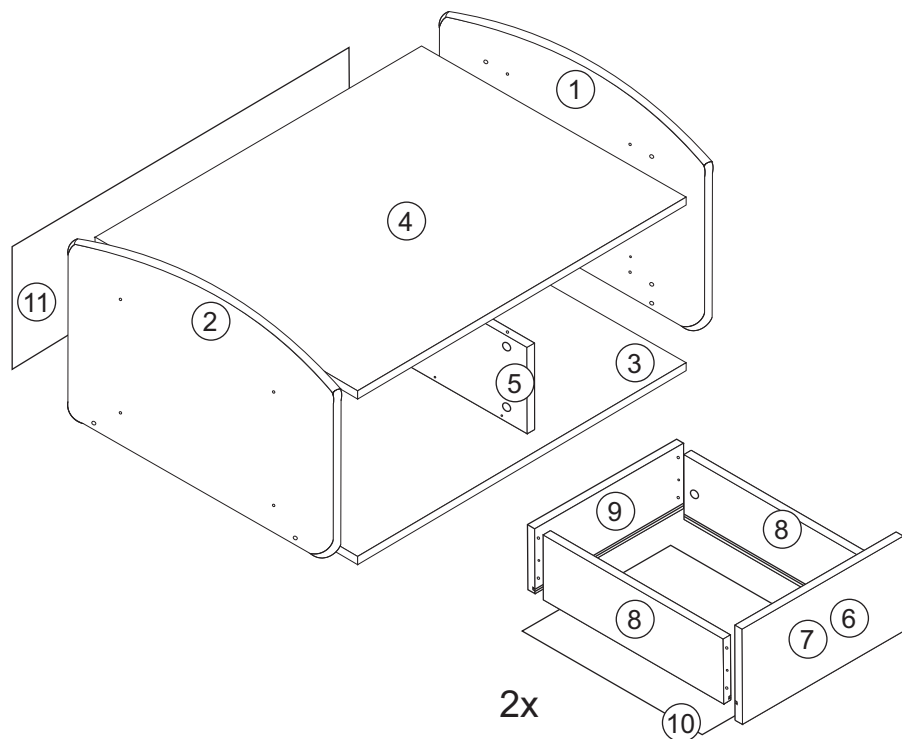
Pano levemente umedecido com água, seguido de pano seco.

*Nunca utilizar produtos químicos ou abrasivos.

Abaixo sinalizadas, as ferramentas não fornecidas mas necessárias para a montagem do produto.

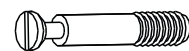
 Martelo Borracha	X	 Martelo	X	 Chave Phillips	X	 Chave Fenda		 Chave Phillips Pequena		 Chave Fenda Pequena	
 Furadeira com Broca de 5mm		 Chave de Boca de xxmm		 Trena	X	 Nível		 Escada		 Esquadro	

Partes do Produto



Nº	DESCRIÇÃO	COMP.	LARGU.	ESPESS.
1	Lateral Direita (1x)	565	320	15
2	Lateral Esquerda (1x)	565	320	15
3	Base (1x)	701	495	15
4	Tampo (1x)	702	515	15
5	Divisória (1x)	495	150	15
6	Frente de Gaveta Dir. (1x)	345	176	15
7	Frente de Gaveta Esq. (1x)	345	176	15
8	Lateral de Gaveta (4x)	385	120	15
9	Traseiro de Gaveta (2x)	318	120	15
10	Fundo de Gaveta (2x)	300	399	3
11	Fundo Total (1x)	725	175	3

Componentes



A- Haste Minifix
(12x)



B- Tambor Minifix
(12x)



C- Cavilha
8 x 30mm (28x)



D- Parafuso Soberbo
5 x 45mm (8x)



E- Parafuso Bujão
Ø6x10 (12x)



F- Parafuso Chato
3 x 12mm (8x)



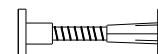
G- Chave Allen
3mm (1x)



H- Sachet Cola 10g (1x)



I- Pregos (16x)



J- Parafuso União
(4x)

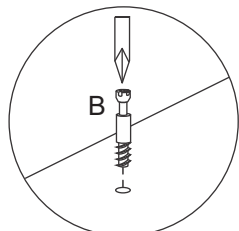
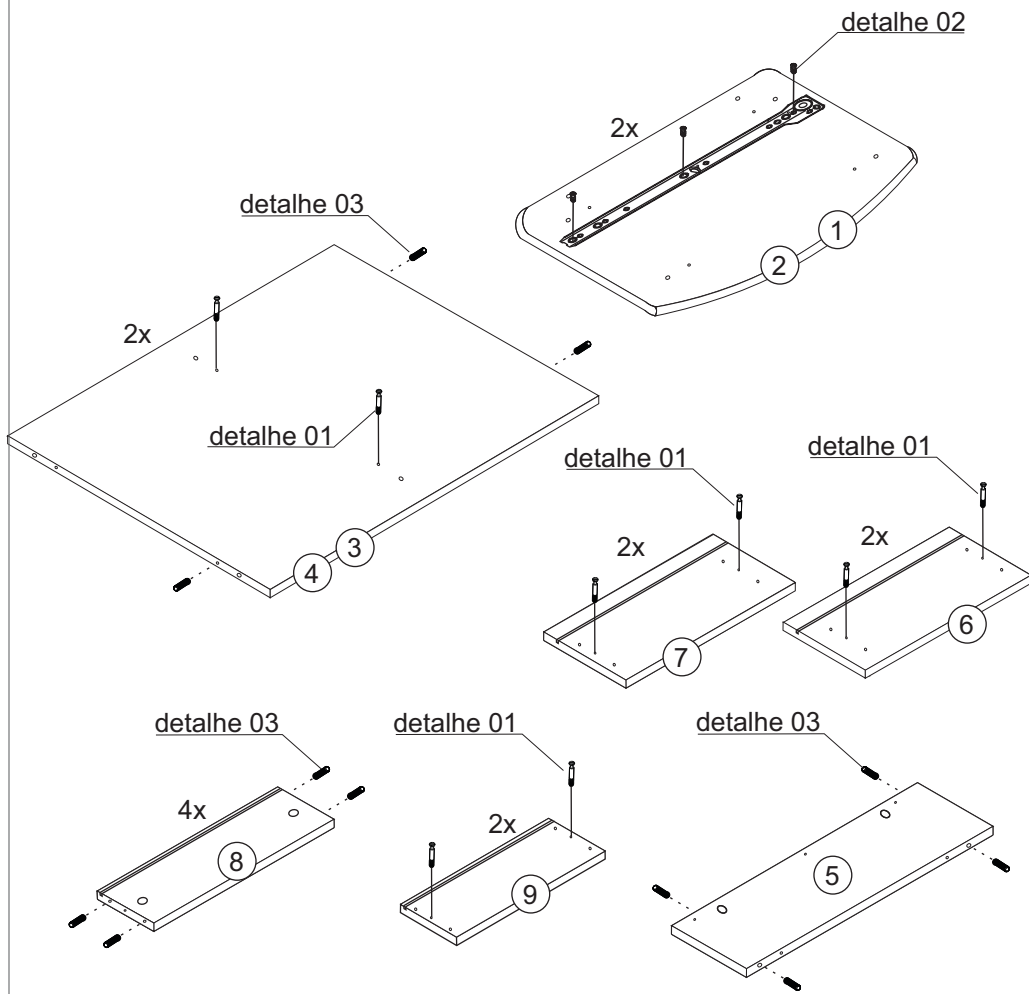


K- Tapa Furo
(20x)

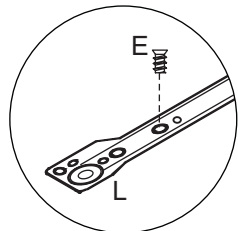


L- Correia
400mm (2x)

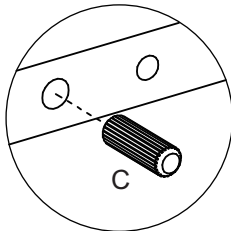
Pré-Montagem



detalhe 1

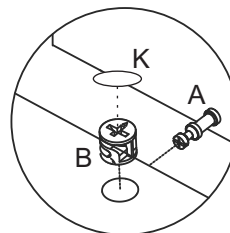
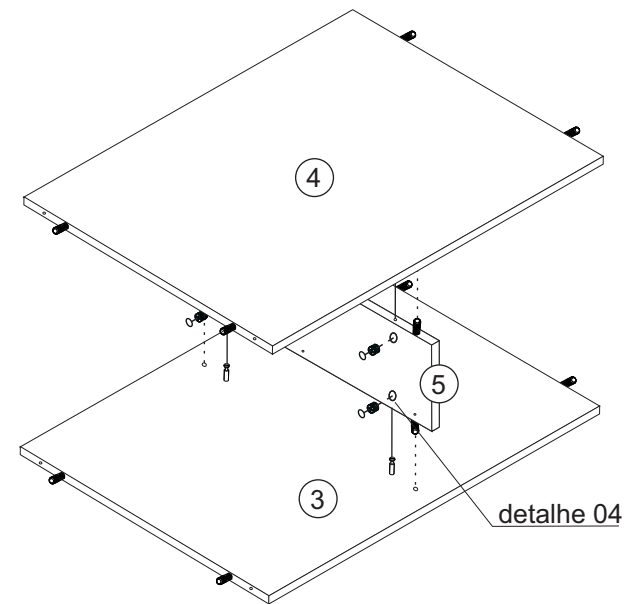
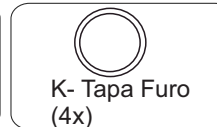
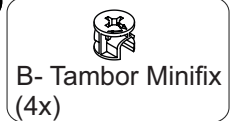


detalhe 02



detalhe 3

1



detalhe 4

Encaixar e girar os tambores (B) em sentido horário

2



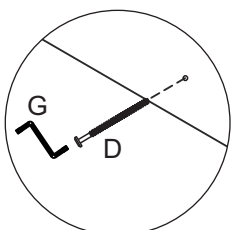
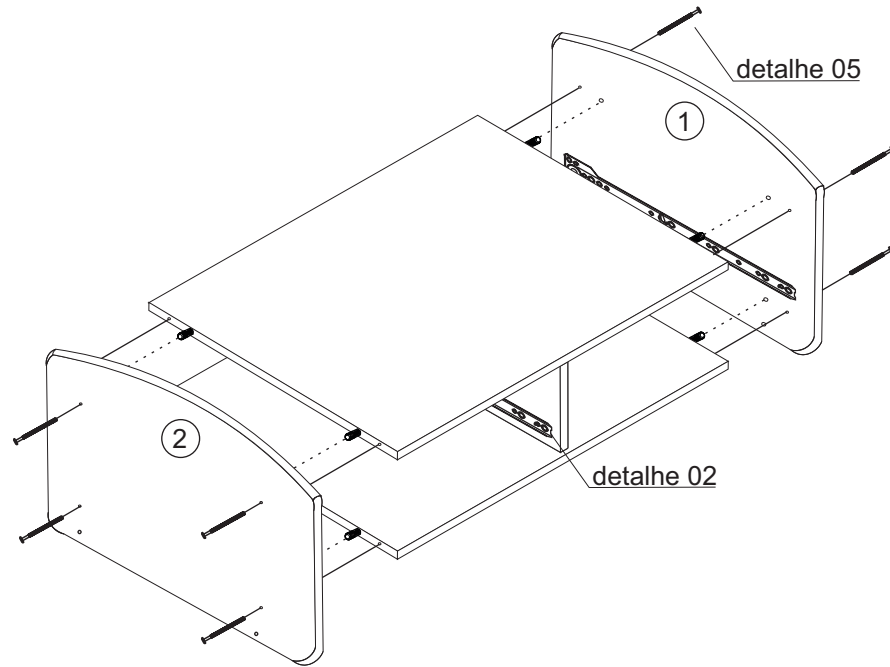
D- Parafuso Soberbo
5 x 45mm (8x)



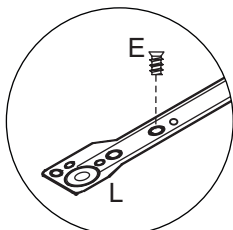
E- Parafuso Bujão
Ø6x10 (3x)



L- Corrediça
400mm (1x)

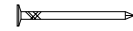


detalhe 5

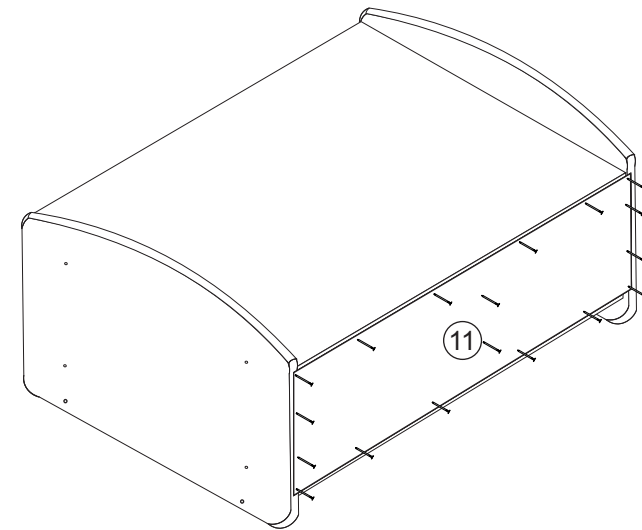


detalhe 02

3



I- Prego (16x)



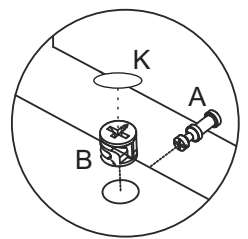
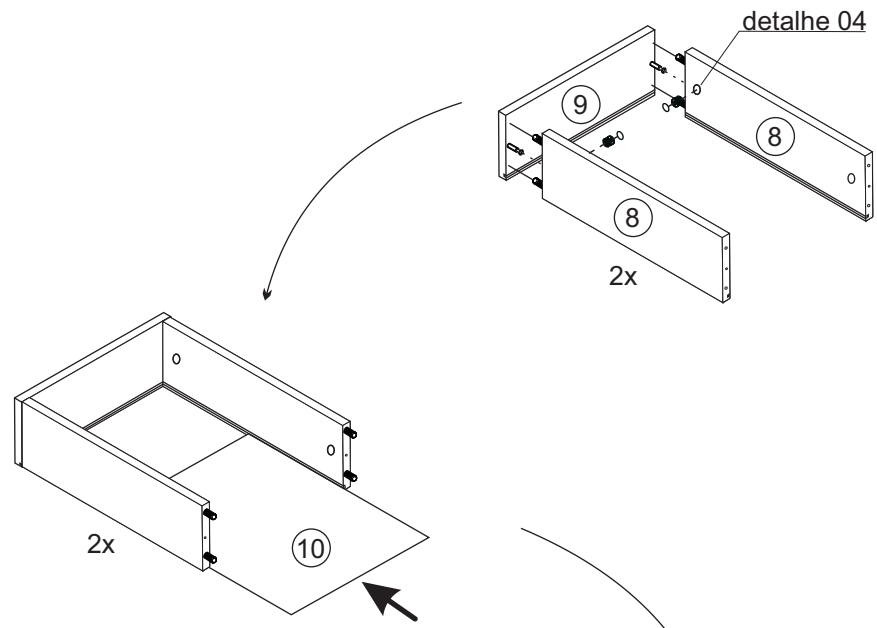
4

B- Tambor Minifix
(8x)

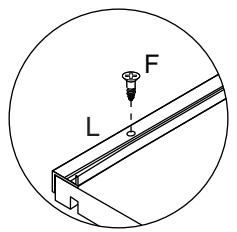
K- Tapa Furo
(8x)

L- Corrediça
400mm (2x)

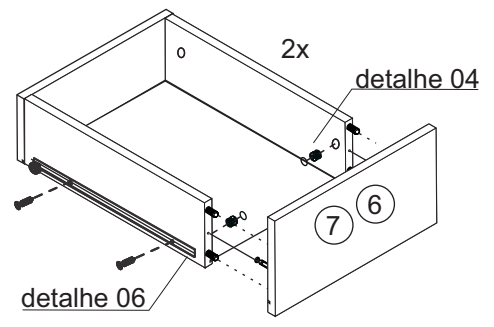
F- Parafuso Chato
3 x 12mm (8x)



detalhe 4
Encaixar e girar os tambores (B) em sentido horário

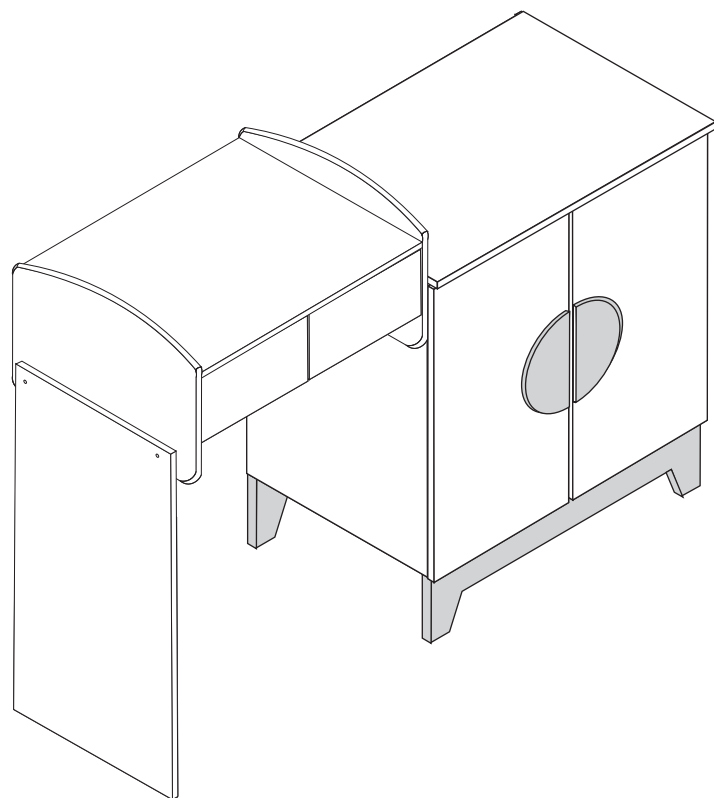


detalhe 6



Capacidade de Carga

Opção de montagem do trocador com a Cômoda Drope C-978:

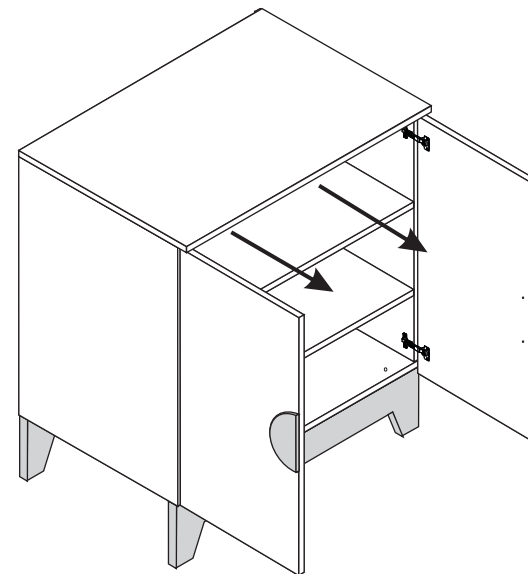


Para a montagem da escrivaninha Drope, é necessário ter a Cômoda Drope C-978 e o Trocador Drope C-982. Apartir disso siga a montagem abaixo:

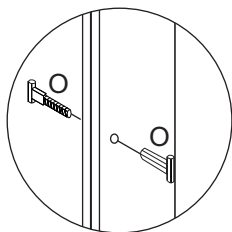
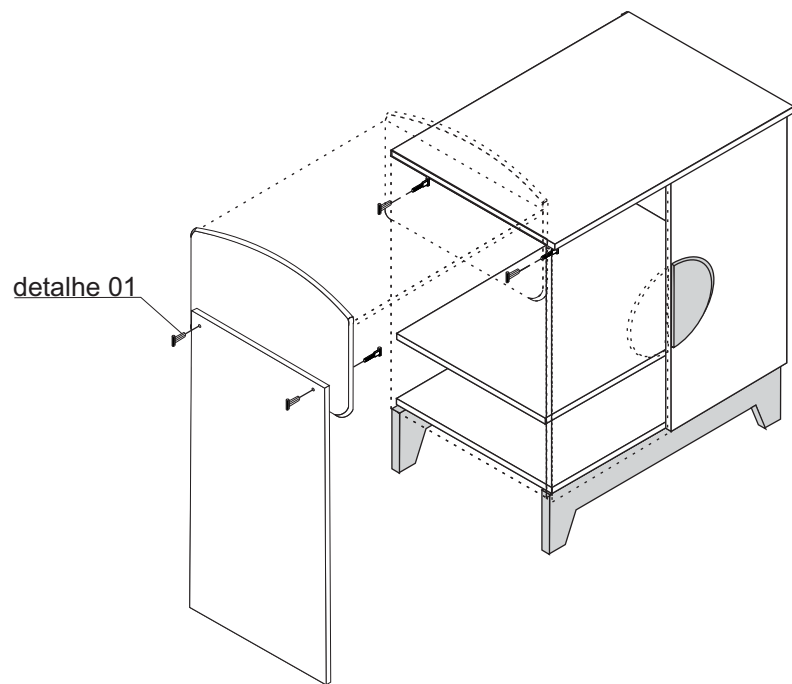
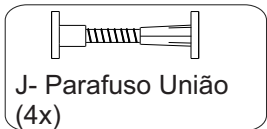
Componentes



J- Parafuso União
(4x)



1



Capacidade de Carga

