

| Item | Caixa Box | Qtd Qty | Descrição Descripción | Medidas (mm) Dimensions (mm) Size (measurements) (mm) | Código das Peças Código de las piezas Parts Code |
|------|-----------|---------|---|---|--|
| 01 | 1/2 | 01 | Lateral esquerda Lateral izquierda Left side | 785x380x15 | 03153323 |
| 02 | 2/2 | 01 | Divisão División Division | 785x380x15 | 03061456 |
| 03 | 1/2 | 02 | Travessa estrutural Travesa estructural Structural strut | 707x73x15 | 03301390 |
| 04 | 1/2 | 01 | Travessa frontal gaveta Travesa delantera cajón Front tray drawer | 707x73x15 | 03301391 |
| 05 | 2/2 | 01 | Divisão das gavetas División de los cajones Drawer partitioning | 380x120x15 | 03153324 |
| 06 | 1/2 | 01 | Rodapé frontal Rodapié frontal Front footer | 346x73x15 | 03271380 |
| 07 | 1/2 | 01 | Base Base Base | 380x346x15 | 03293233 |
| 08 | 1/2 | 01 | Lateral direita Lateral derecha Right side | 785x380x15 | 03153322 |
| 09 | 2/2 | 01 | Tampo Tapa Top | 1100x397x15 | 03293232 |
| 10 | 1/2 | 01 | Fundo Fondo Bottom | 592x370x3 | 03111628 |
| 11 | 2/2 | 01 | Fundo Espelho Fondo de espejo Mirror Background | 1096x785x15 | 03111627 |
| 12 | 2/2 | 01 | Espelho com furo Espejo con orificio Mirror with hole | 850x480x3 | 03039152 |
| 13 | 1/2 | 01 | Porta Puerta Door | 378x356x15 | 03212207 |
| 14 | 2/2 | 01 | Frente de gaveta maior Frente de cajón mayor Largest drawer front | 356x192x15 | 03131255 |
| 15 | 1/2 | 03 | Frente de gaveta Frente de cajón Front of drawer | 356x120x15 | 03131254 |
| 16 | 1/2 | 08 | Lado de gaveta Lado del cajón Side of drawer | 350x90x15 | 03140604 |
| 17 | 1/2 | 04 | Fundo de gaveta Fondo del cajón Drawer bottom | 361x302x3 | 03120533 |
| 18 | 1/2 | 04 | Ripa de trás Malla detrás Rear lath | 321x90x15 | 03240710 |



Ind. e Com. de Móveis Henn
Mondai - SC - Brasil

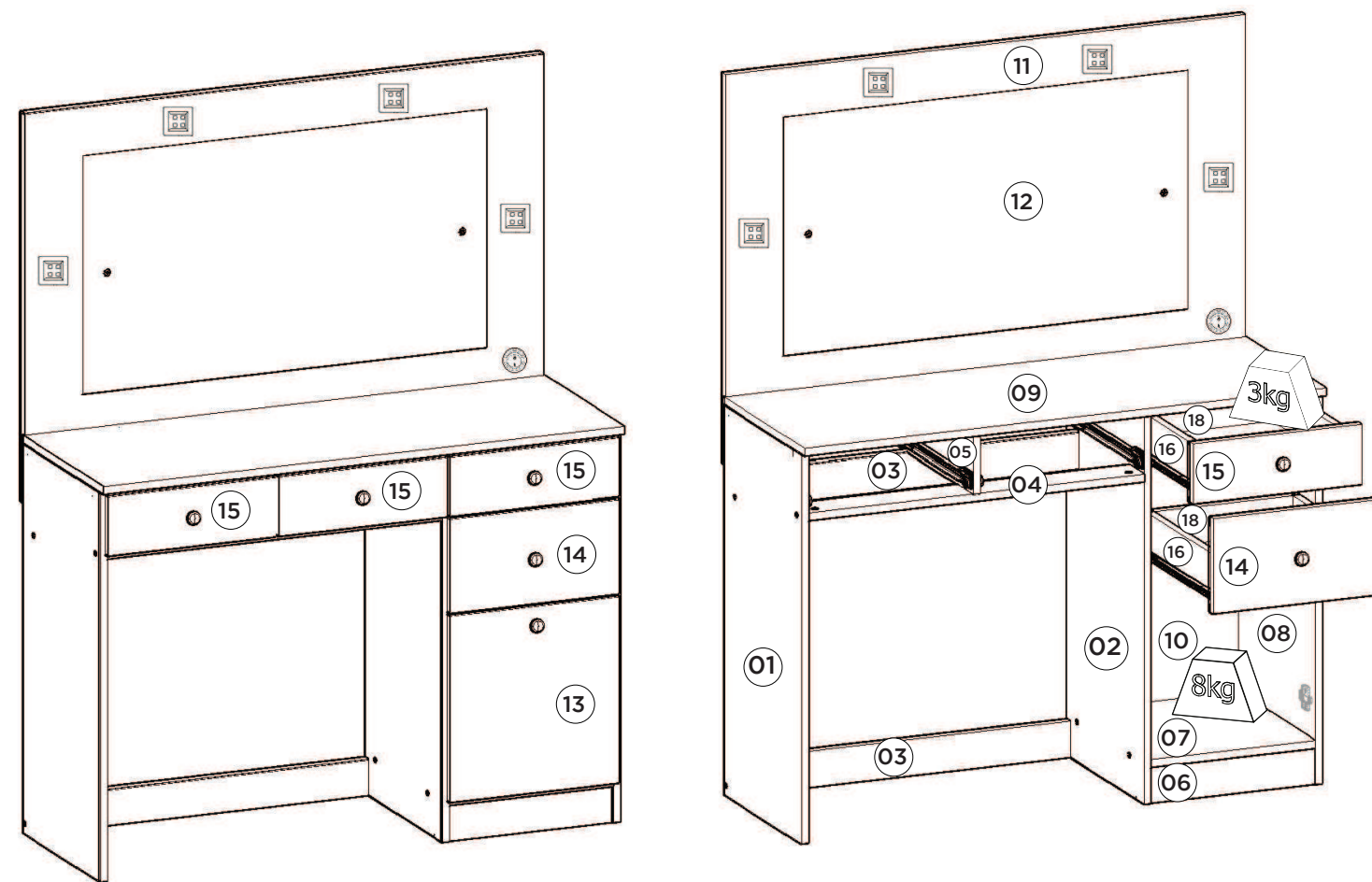
+55 49 3674.3500

@moveishenn
www.henn.com.br

INSTRUÇÕES DE MONTAGEM

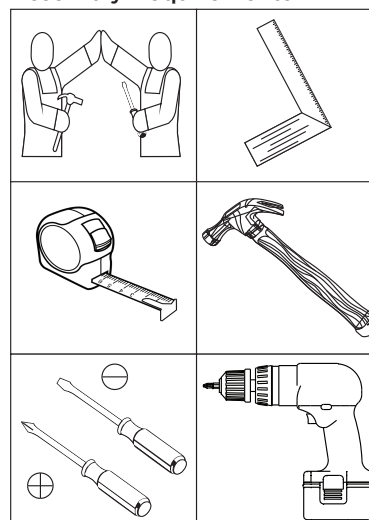
INSTRUCCIONES DE MONTAJE
ASSEMBLY INSTRUCTIONS

PENTEADEIRA CHANEL | PENSION CHANEL | CHANEL PENTHOUSE D900-05 BRANCO HP



Pesos máximos recomendados com carga distribuída
Peso máximo recomendado con la carga distribuida
Recommended maximum weights with evenly distributed.

Requisitos para montagem Requisitor para la montaje Assembly Requirements



Imagens meramente ilustrativas
Imágenes meramente ilustrativas
Images for illustration only

AVISO

Para limpeza de seu móvel, use uma flanela seca ou umedecida, e não utilize produtos químicos que possam danificar seu produto.

SISTEMA DE MONTAGEM

O sistema de montagem dos produtos, funciona de acordo com a ordem crescente dos números indicados no desenho. Ex: 01, 02, 03, 04... até a conclusão da montagem.

ADVERTENCIA

Para limpieza de su móvil, use una flanela seca o húmeda, y no utilice productos químicos que puedan dañar su producto.

SISTEMA DE MONTAJE

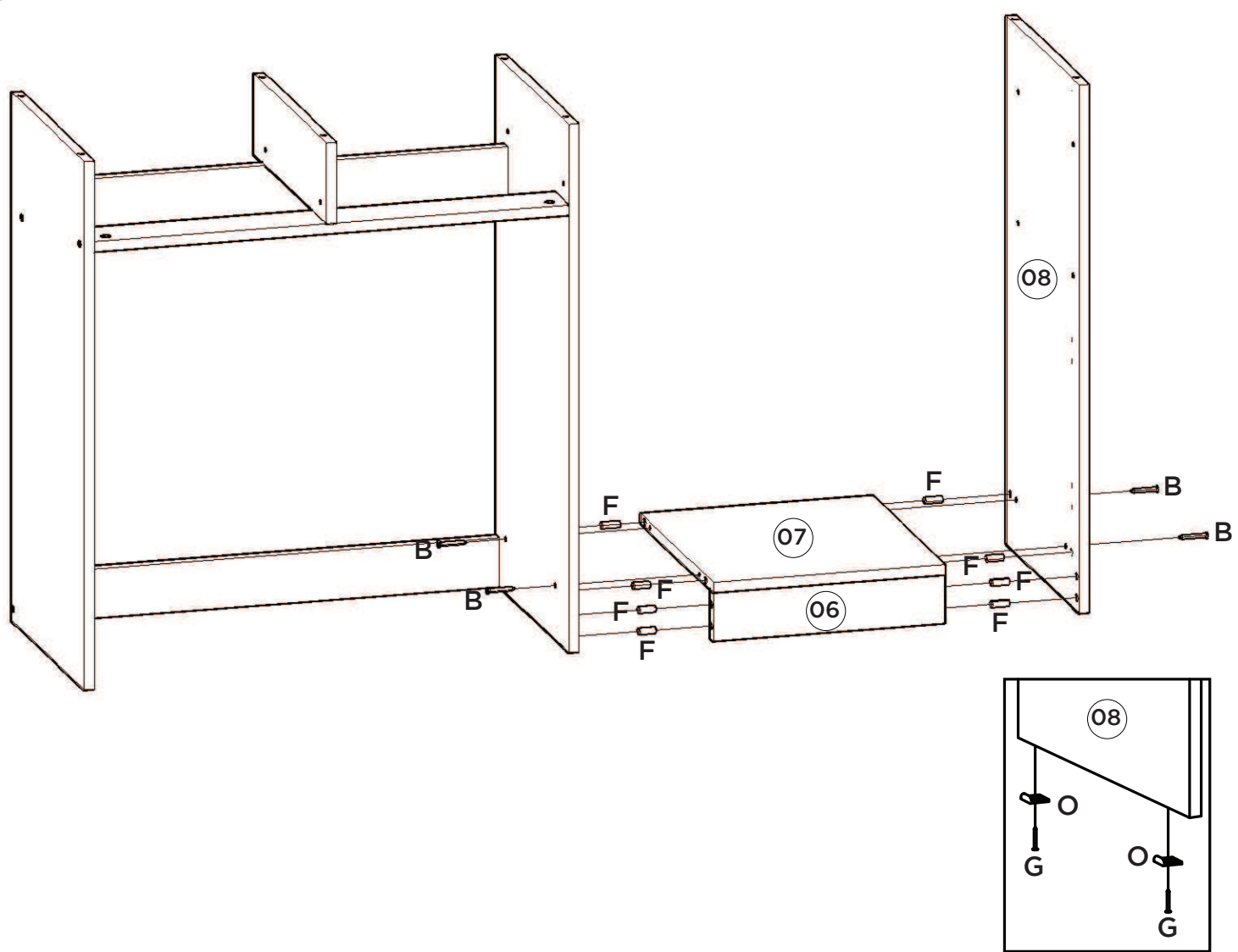
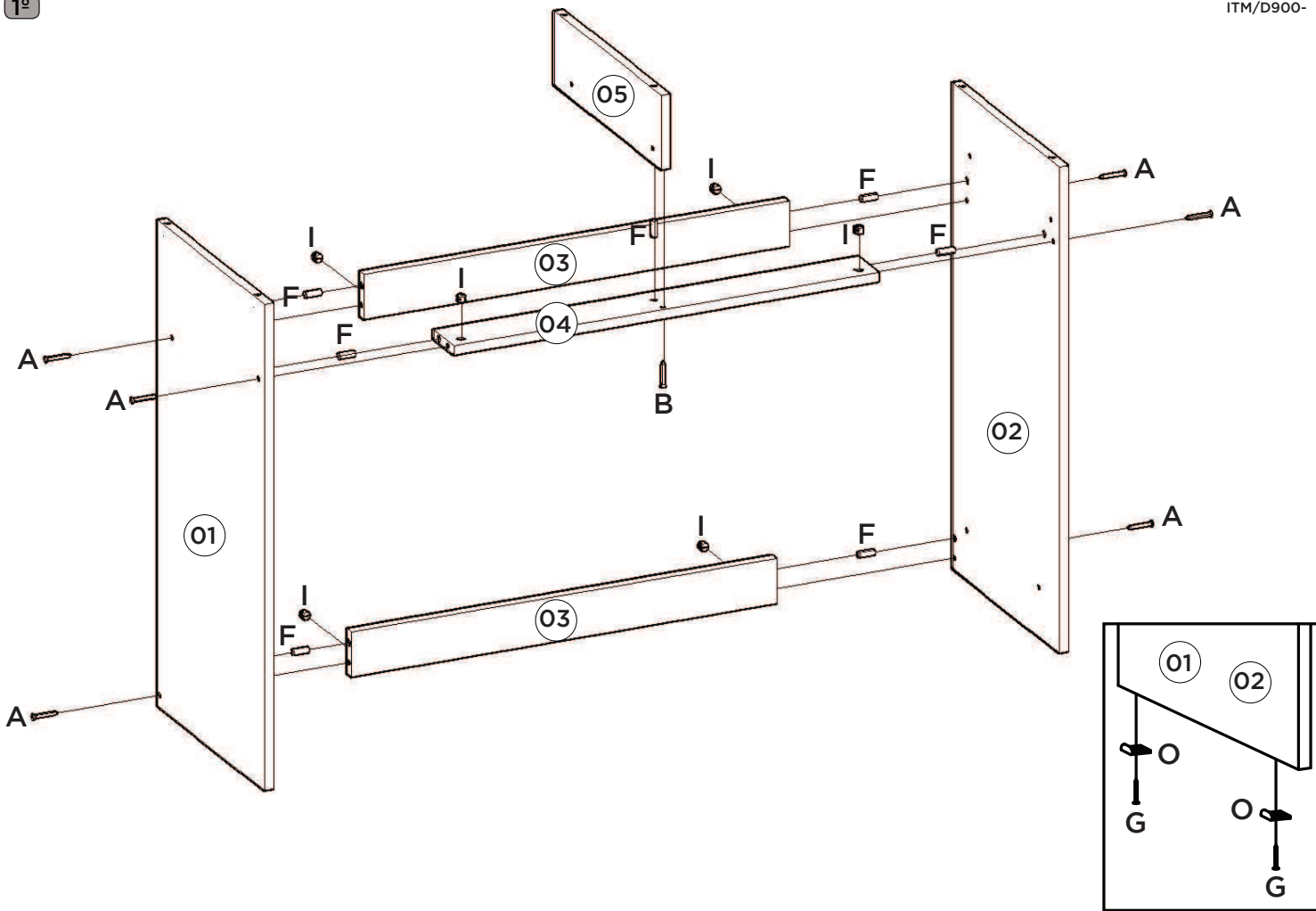
El sistema de montaje de los productos funciona de acuerdo con el orden creciente de los números indicados en el dibujo. Ej.: 01, 02, 03, 04... hasta la conclusión del montaje.

NOTICE

To clean your furniture, use a dry or wet cloth, and do not use chemicals that may damage your product.

ASSEMBLY SYSTEM

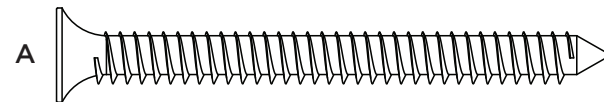
The products' assembly system works according to the increasing order of the indicated numbers. For example: 01, 02, 03, 04 ... to the end of the assembly.



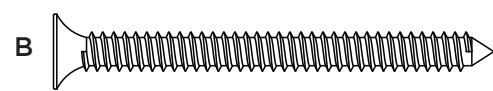
Utilizar componentes abaixo para que sejam conferidos (Escala 1:1)

El uso de componentes a continuación con el fin de conceder (Escala 1:1)

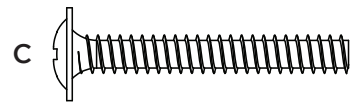
Use components below to be checked (Scale 1: 1)



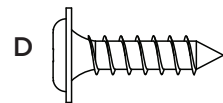
Parafuso 4,5x50mm CHT.



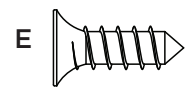
Parafuso 3,5x40mm CHT.



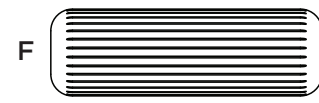
Parafuso 3,5x25mm FLA.



Parafuso 3,5x14mm FLA.



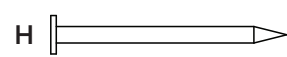
Parafuso 3,5x12mm CHT.



Cavilha 8x25mm



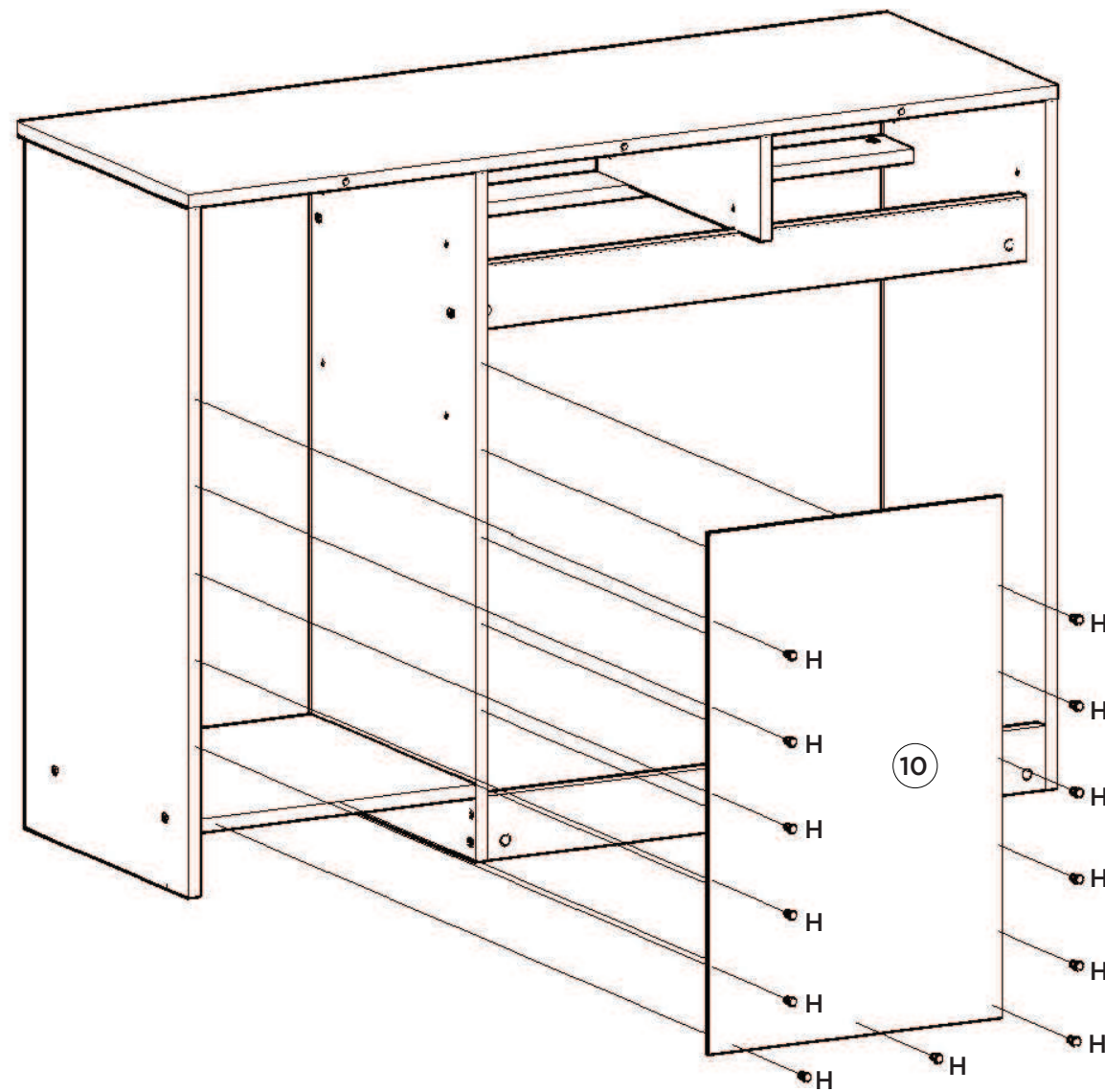
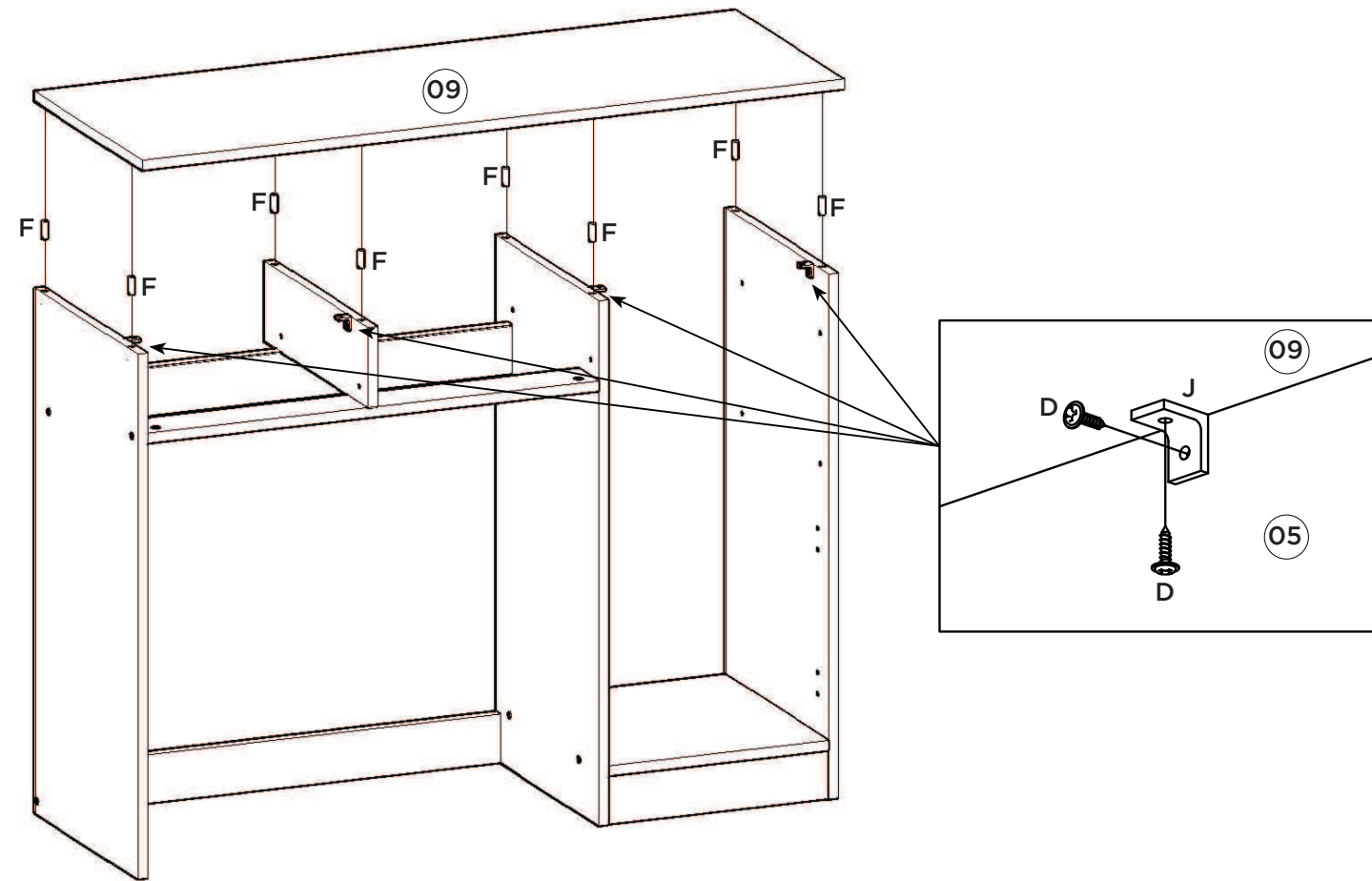
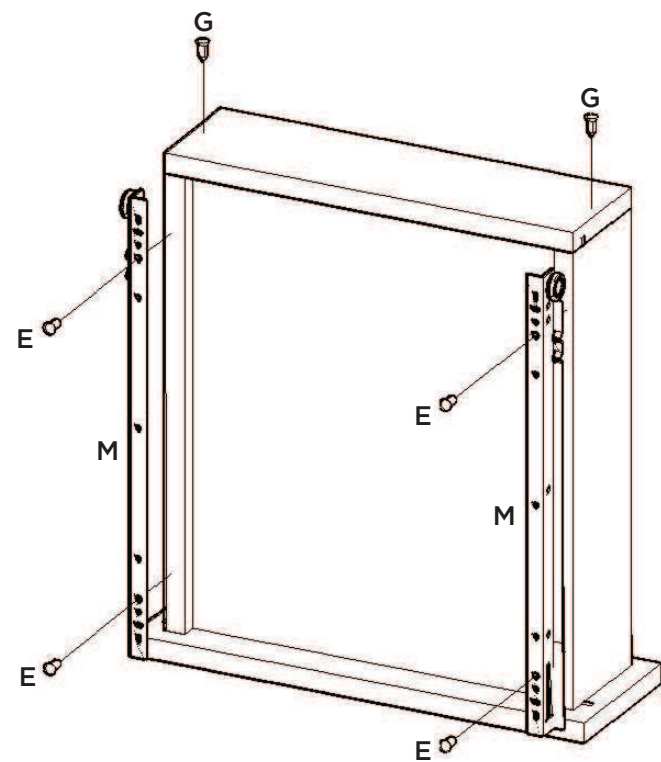
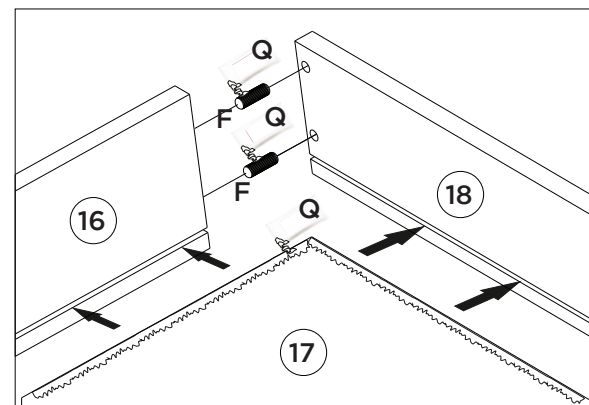
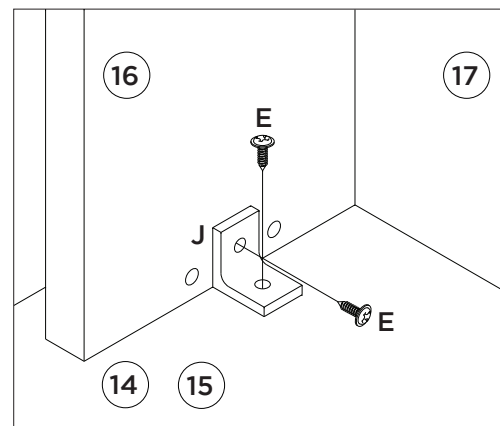
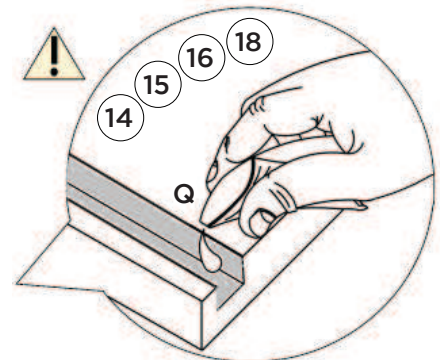
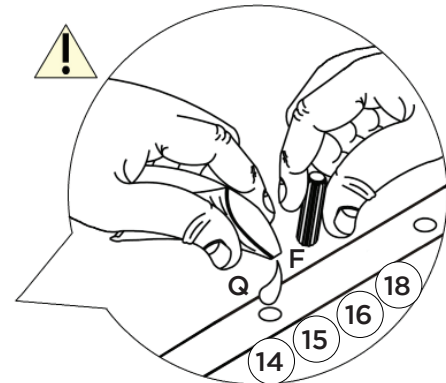
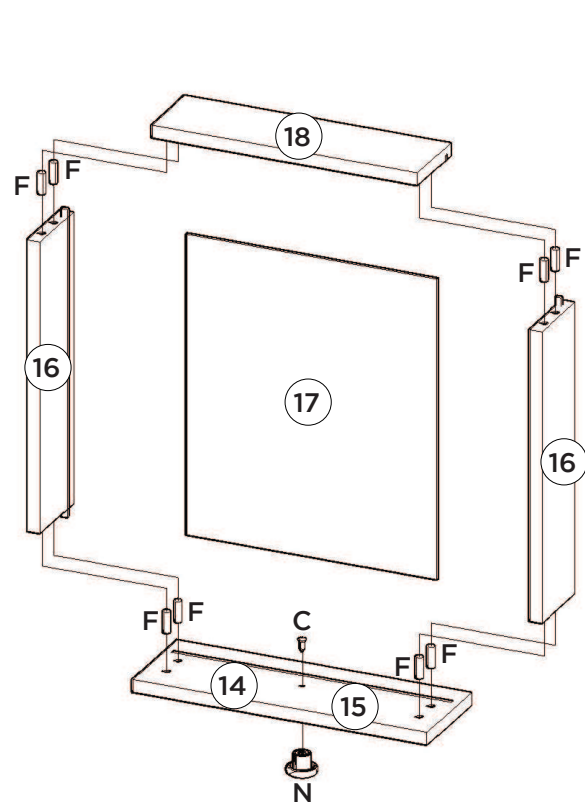
Prego 12x12 anelado

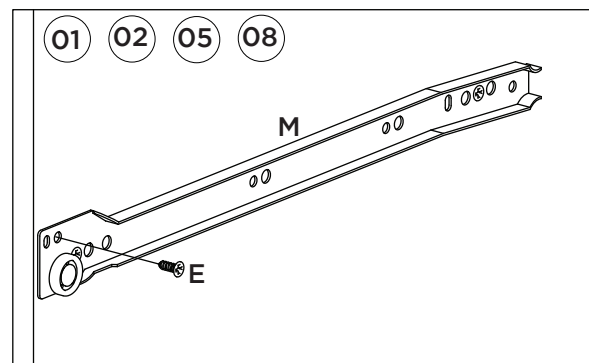
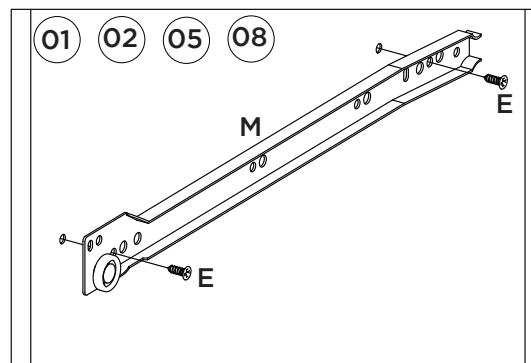
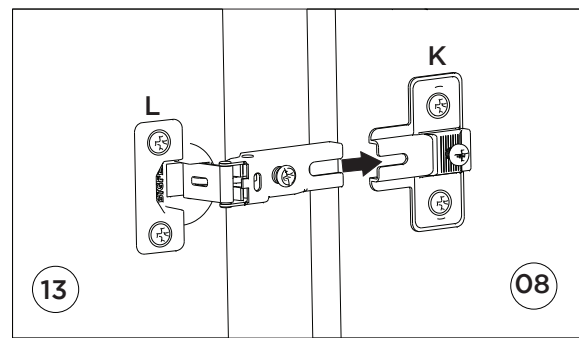
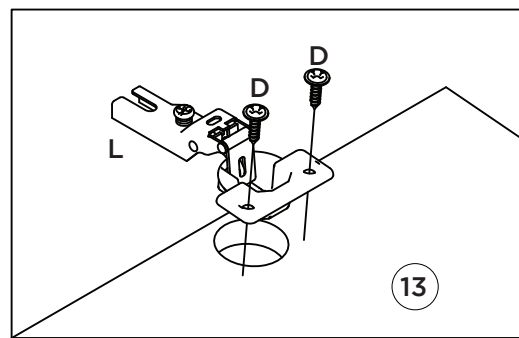
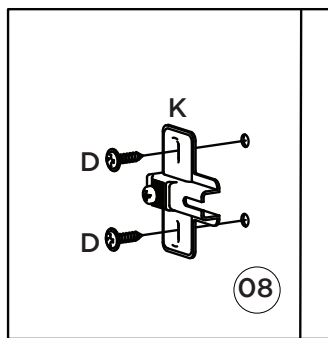
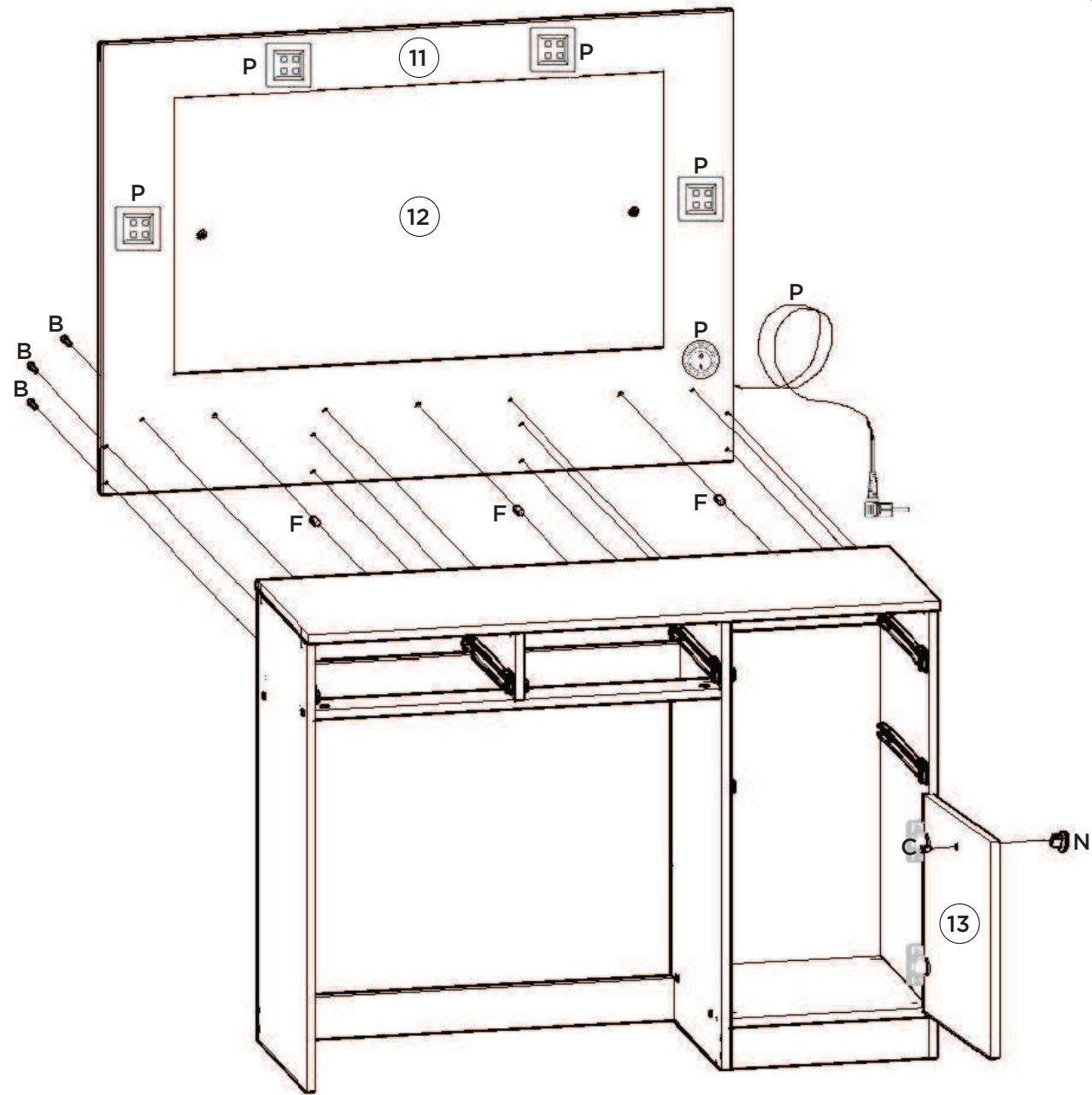


Prego 10x10

Ferragens | Herrajes | Hardware

| | | | | |
|---|---|---|---|---|
| A Parafuso 4,5x50mm CHT. Tornillo 4,5x50mm CHT. Screw 4,5x50mm CHT. | B Parafuso 3,5x40mm CHT. Tornillo 3,5x40mm CHT. Screw 3,5x40mm CHT. | C Parafuso 3,5x25mm FLA. Tornillo 3,5x25mm FLA. Screw 3,5x25mm FLA. | D Parafuso 3,5x14mm FLA. Tornillo 3,5x14mm FLA. Screw 3,5x14mm FLA. | E Parafuso 3,5x12mm CHT. Tornillo 3,5x12mm CHT. Screw 3,5x12mm CHT. |
| F Cavilha 8x25mm Cinta 8x25mm Dowel 8x25mm | G Prego 12x12mm Anelado Clavo 12x12mm Anillado Ringed Nails 12x12mm | H Prego 10x10mm Clavo 10x10mm Nail 10x10mm | I Porca cilíndrica Tuerca cilíndrica Cylindrical nut | J Cantoneira plástica Cantoneria plástica Plastic angle brackets |
| K Calço metal 5mm Calzado metálico 5mm 5 mm metal shim | L Dobradiça metal 26mm Bisagra de metal 26mm 26 mm metal hinge | M Corrediça metal 350mm Corredera de metal 350mm Sliding metal 350mm | N Puxador Catar Branco Tirador Catar Blanco Catar White Handle | O Sapata "L" 16x20mm Zapata "L" 16x20mm "L" shoe 16x20mm |
| P Kit Led com 4 Luminárias Kit Led con 4 Lámparas Led Kit with 4 Lights | Q Sachê de cola Bolsa de pegamento Glue bag | R Adesivo tapa parafuso 10mm Adhesivo tapón de tornillo 10mm Bolt cover adhesive 10mm | S Giz de correção Tiza de corrección Chalk of correction | T Etiqueta resinada Henn Etiqueta resinada Henn Henn resin label |

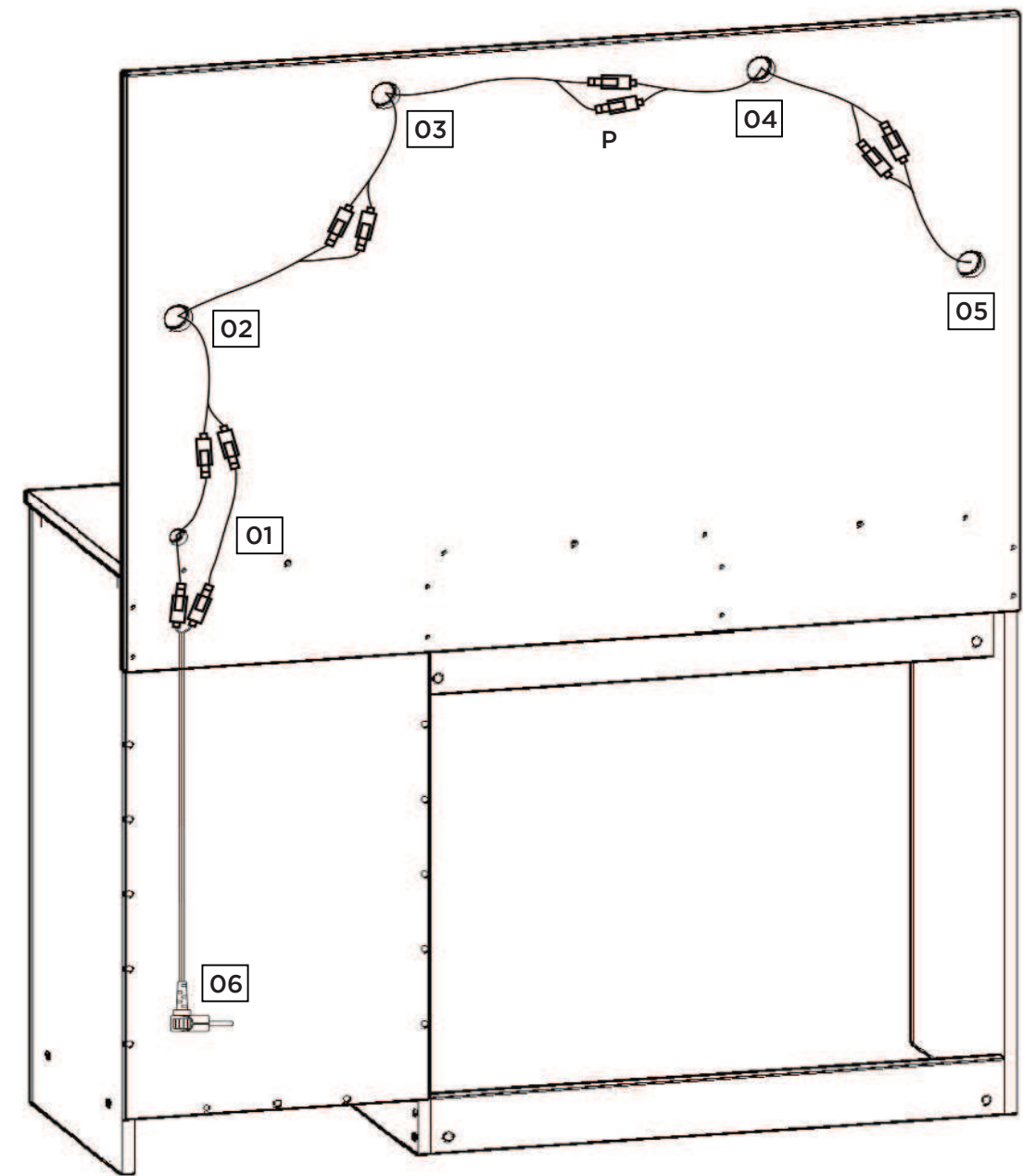




Vista Traseira

Vista Trasera

Back view



Detalhe da fixação do Kit Luminária Led.

Detalle del cableado del Kit Luminaria Led.

Detail of wiring Kit Led lamp.



Atenção: A colocação do LED deve seguir conforme demonstrado a cima respeitando a sequência da numeração. Esta sequência de numeração acompanha a instrução do Kit LED.

Atención: La colocación del LED debe seguir como se muestra arriba respetando la secuencia de la numeración. Esta secuencia de La numeración acompaña la instrucción del Kit LED.

Caution: The LED placement must follow as shown in the respect the sequence of numbering. This sequence of number accompanies the LED Kit instruction.