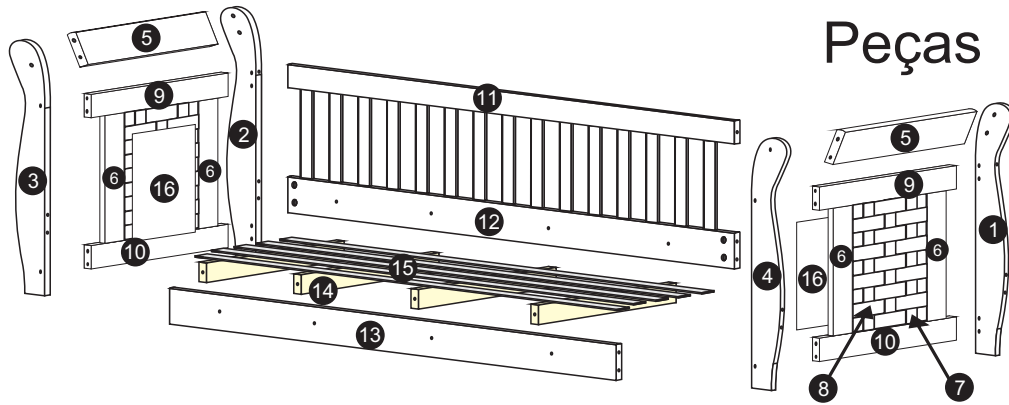
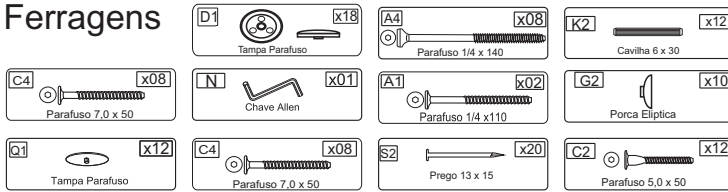


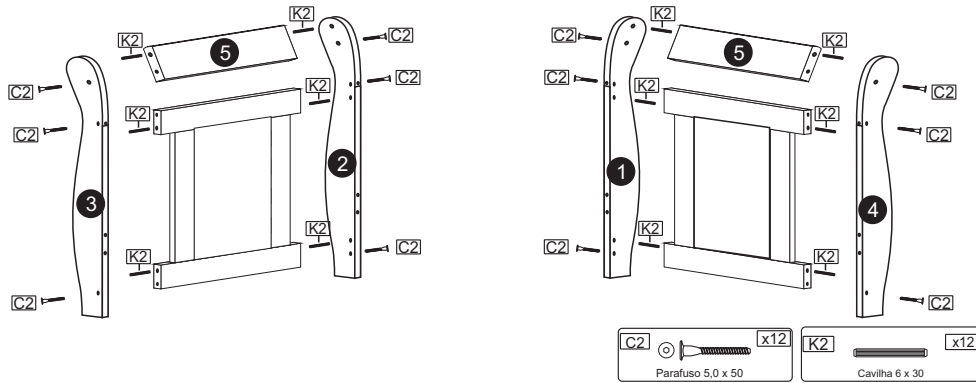
Sequência	Código	Descrição	Quantidade	Dimensões			Material
				Largura mm	Compr. mm	Espessura mm	
1		Pé traseiro direito	1	105	900	25	MDF
2		Pé traseiro esquerdo	1	105	900	25	MDF
3		Pé dianteiro esquerdo	1	105	900	25	MDF
4		Pé dianteiro direito	1	105	900	25	MDF
5		Cambota	2	900	80	18	MDF
6		Pinázio do painel	4	80	500	18	MDF
7		Treliça maior	6	52	617	3	MDF
8		Treliça menor	20	52	515	3	MDF
9		Travessa superior	2	900	80	18	MDF
10		Travessa inferior	2	900	80	18	MDF
11		Barra superior	1	1900	70	25	MDF
12		Barra traseira	1	1900	120	25	MDF
13		Barra dianteira	1	1900	120	25	MDF
14		Travessão do estrado	4	50	900	25	Madeira
15		Ripa do estrado	5	50	1850	9	Madeira
16		Forro do painel	2	500	515	6	MDF

Ferragens

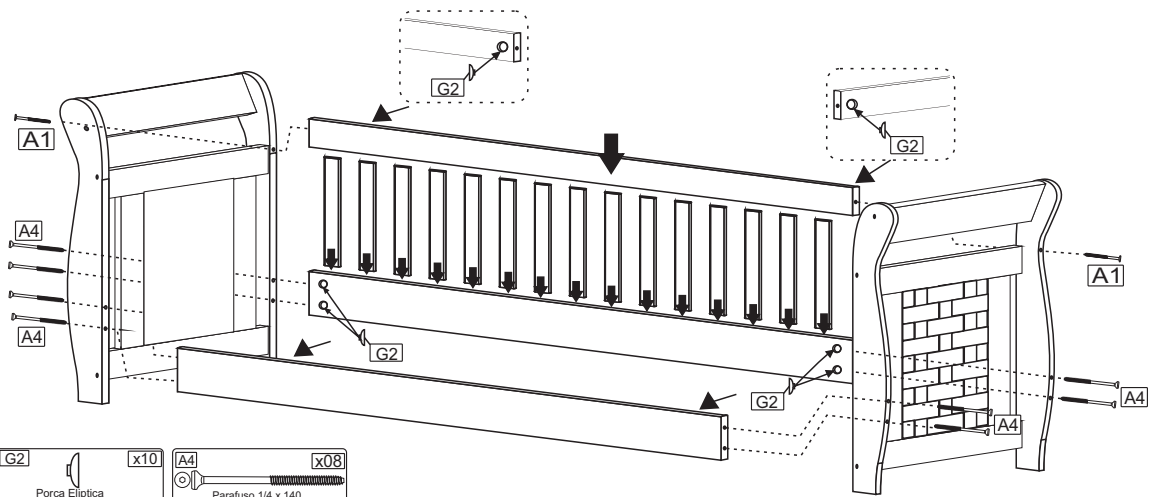


Peças

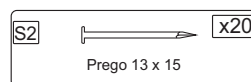
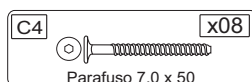
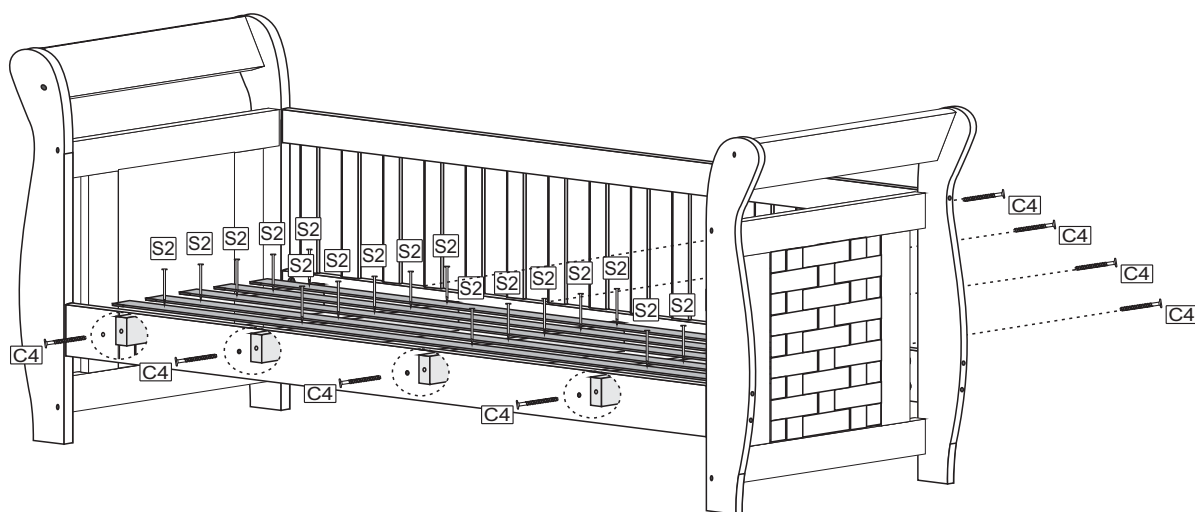
1



2



3



Certificado de Garantia TiGus Baby

Parabéns! Você acaba de adquirir um produto fabricado especialmente para pessoas que exigem qualidade. Os produtos TiGus Baby são fabricados com o que há de melhor em equipamentos e materiais, buscando sempre atender as normas do Inmetro.

Este produto tem garantia de 06 (seis) meses, sendo 03 (três) meses referente ao código de defesa do consumidor e 03 (três) meses pela TiGus Baby, a partir da data da Nota fiscal emitida pela loja onde foi adquirido o produto. A garantia cobre defeitos de fabricação, vícios ocultos e degradação precoce das matérias primas e componentes empregados na produção.

A garantia não cobre envio e retorno do produto a indústria.

Para evitar perda da garantia é necessário alguns cuidados:

- 1) Verifique o estado da embalagem do produto no momento da entrega. Se houver danos nas mesmas de forma que possa provocar danos às peças, comunique imediatamente a loja onde adquiriu o produto preenchendo o formulário em anexo;
- 2) Esta garantia não cobre defeitos de montagem e mau uso. A TiGus Baby não se responsabiliza pela montagem e entrega ao consumidor.
- 3) Uso de ferramentas e reparos não autorizados pela TiGus Baby implicará na perda da garantia.
- 4) A exposição do produto a umidade, calor excessivo, produtos químicos e incidência direta a luz solar implicará na perda da garantia.
- 5) Para assegurar o direito a garantia preencha corretamente a ficha abaixo.
- 6) Na limpeza utilizar pano limpo e levemente umedecidos. Pode-se utilizar lustra móveis. Não utilizar de forma alguma objetos ásperos e produtos a base de solventes como álcool, gasolina, acetona, etc.

OBS: A montagem do produto é de responsabilidade do consumidor ou loja, não se responsabilizando a TiGus por vícios e fatos decorrentes desta montagem.