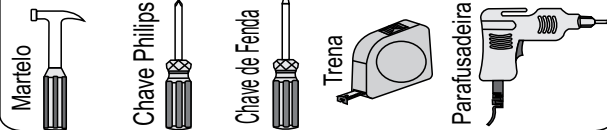


Ferramentas Necessárias (Não Fornecidas)



ATENÇÃO:

1. Ler atentamente toda a instrução antes de iniciar a montagem do móvel.
2. A montagem deverá ser feita em superfície limpa e plana, aconselhamos forrar a chão com a embalagem do produto a fim de não danificá-lo.
3. Os parafusos devem ser apertados periodicamente.
4. Evitar batidas e contato com objetos constantes.
5. Observar as cargas máximas suportadas de acordo com o desenho.

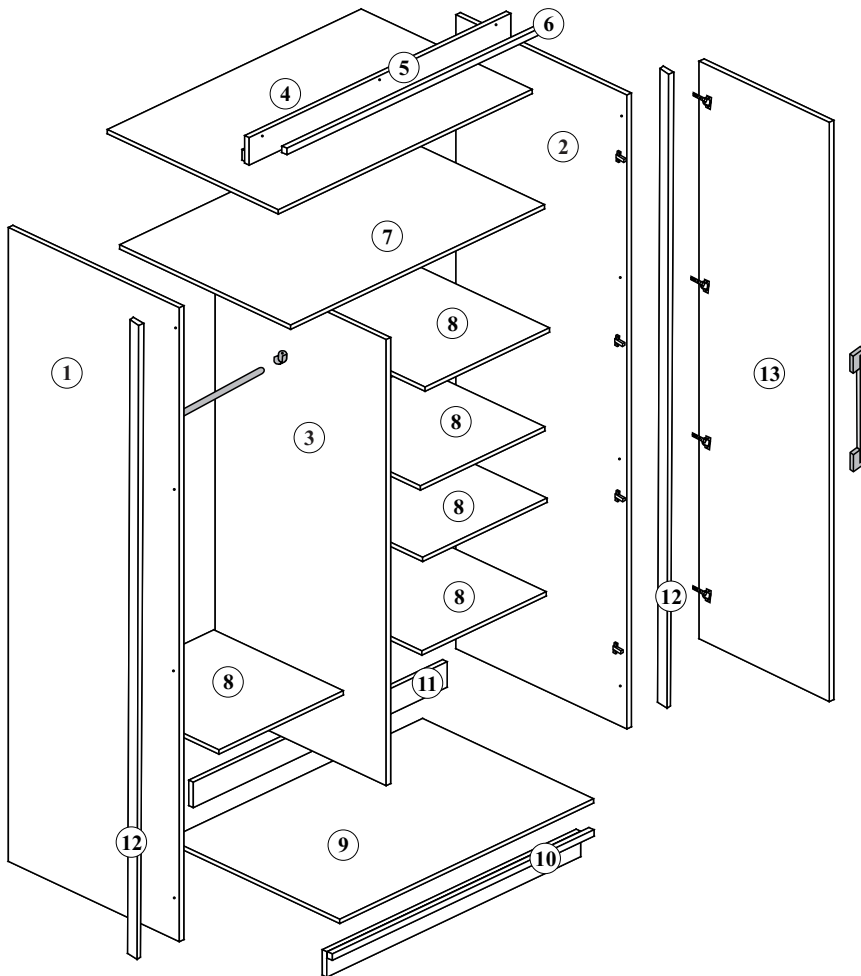
LIMPEZA E CONSERVAÇÃO

A limpeza do móvel deve ser efetuada **somente com pano macio e seco.**

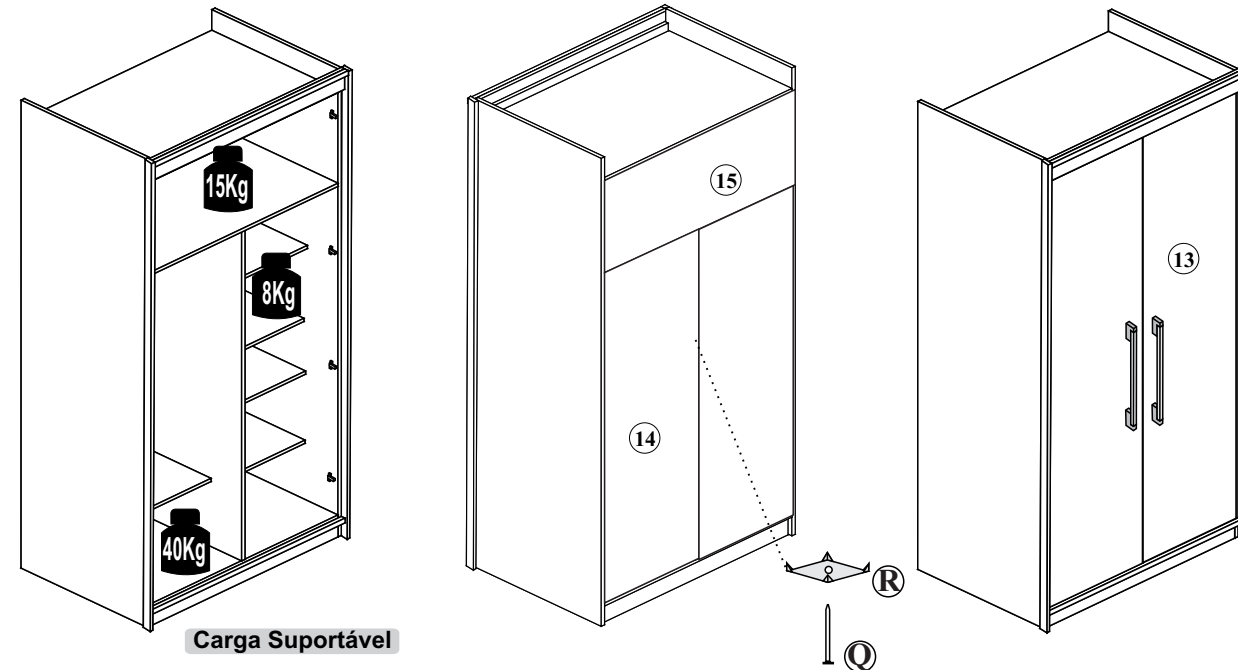
Não utilizar produtos abrasivos ou similares, tais como:

- .Cera;
- .Detergentes;
- .Lustra-móveis;
- .Álcool;
- .Tinner;
- .etc.

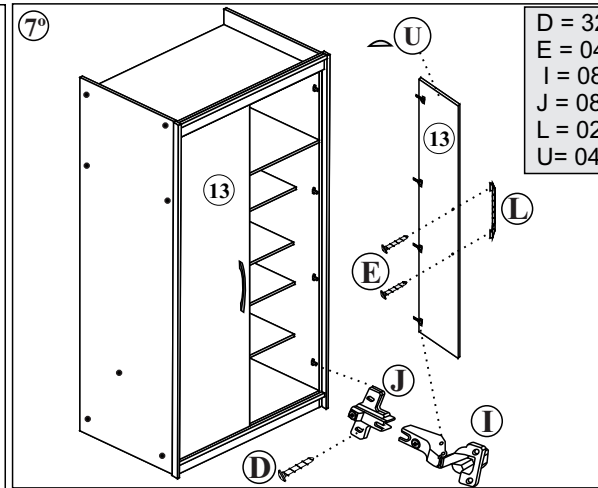
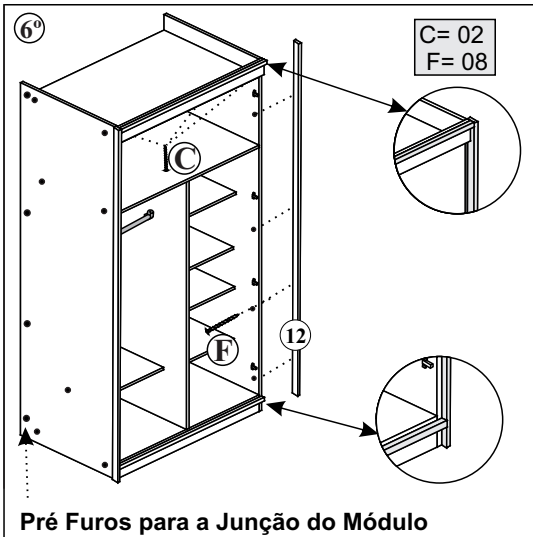
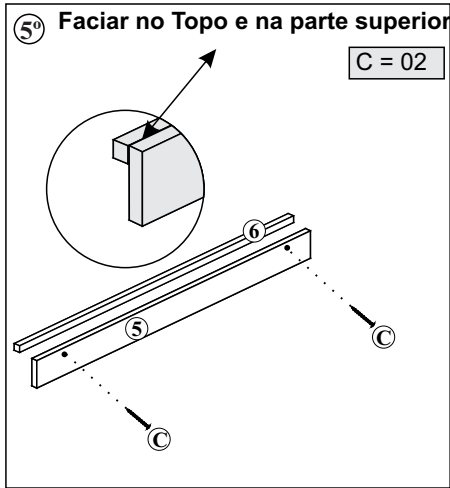
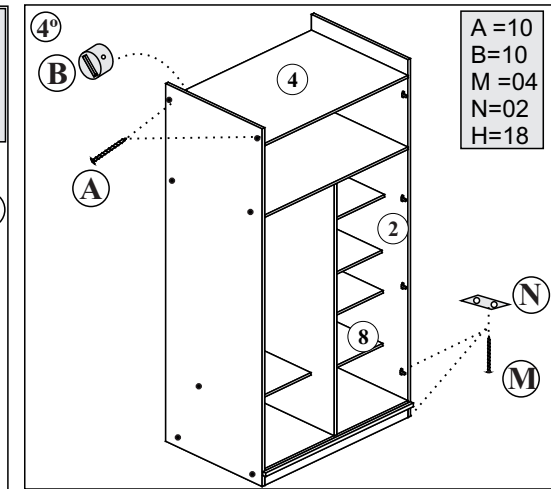
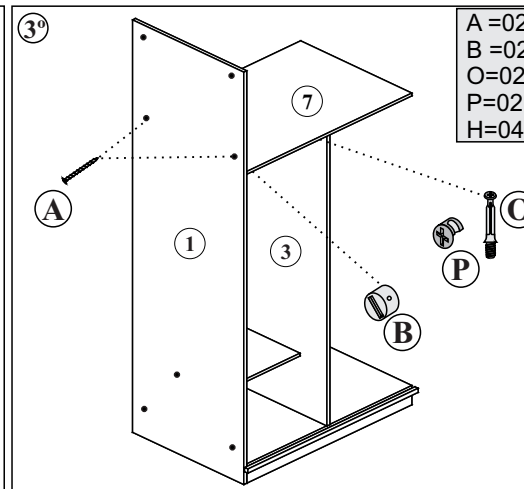
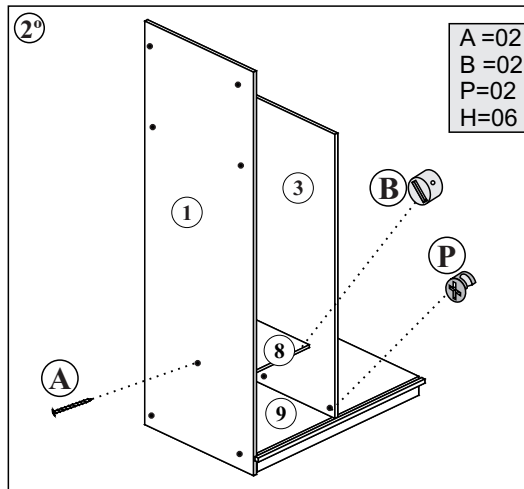
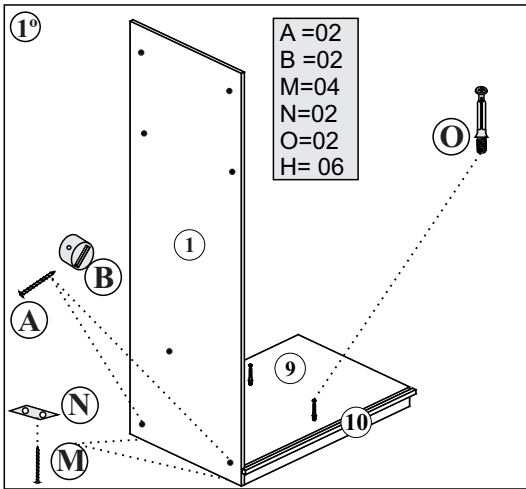
Para Efetuar a Montagem do Produto é Necessário dois Montadores



IPE C/ BRANCO 20632020	Int / Ext	BRANCO 20032020	Int / Ext	NOGUEIRA 20372020	Int / Ext	Nº	Característica	Mat/ Prima	Medidas	Qtd
20201	B / I	20201	B	20201	B / N	01	Lateral Esquerda	Mdp	2350 x 600 x 15	01
20202	B / I	20202	B	20202	B / N	02	Lateral Direita	Mdp	2350 x 600 x 15	01
20203	B	20203	B	20203	B	03	Divisória	Mdp	1700 x 600 x 15	01
20204	B	20204	B	20204	B	04	Chapéu	Mdp	886 x 600 x 15	01
20205	I	20205	B	20205	N	05	Frontal do Chapéu	Mdp	917 x 97 x 30	01
20206	I	20206	B	20206	N	06	Moldura do Chapéu	Mdp	917 x 32 x 25	01
20207	B	20207	B	20207	B	07	Base do Maleiro	Mdp	886 x 600 x 15	01
20208	B	20208	B	20208	B	08	Prateleiras laterais	Mdp	435 x 448 x 15	05
20209	B	20209	B	20209	B	09	Base	Mdp	886 x 600 x 15	01
20210	I	20210	B	20210	N	10	Rodapé Dianteiro	Mdp	886 x 97 x 61	01
20211	S / Pad	20211	S / Pad	20211	S / Pad	11	Rodapé Traseiro	Mdp	886 x 97 x 15	01
20212	I	20212	B	20212	N	12	Moldura Lateral	Mdp	2350 x 70 x 25	02
20213	B	20213	B	20213	B / N	13	Portas	Mdp	2140 x 448 x 15	02
20214	B	20214	B	20214	B	14	Fundo do Armário	Mdf	1722 x 450 x 2.8	02
20215	B	20215	B	20215	B	15	Fundo do Maleiro	Mdf	911 x 435 x 2.8	01



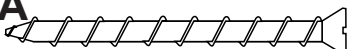

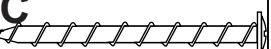
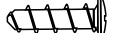
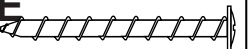
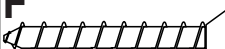
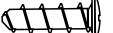




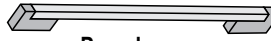
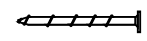



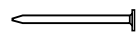




Carga Suportável



- | |
|--|
| 1º) Fixar a Lateral Esquerda N°1 na Base N°9, Logo após encaixar os Rodapés N°10 e 11 |
| 2º) Fixar a Prateleira N°8 e Divisória N°3 na Base N°9 e Lateral N°1 |
| 3º) Fixar a Base do Maleiro N°7 na Lateral N°1 e na Divisória N°3 |
| 4º) Fixar as Prateleiras N°8 e Chapéu N°4 na Lateral Direita N°2 |
| 5º) Fixar a Moldura do Chapéu N°6 no Frontal N°5 faciando os Topos |
| 6º) Fixar a Moldura Laterais N°12 faciando nas Molduras da Base e Chapéu, de acordo com o desenho explicativo. |
| 7º) Fixar os Fundos N°14 e 15 , Fixar as Portas |

ATENÇÃO: QUANTO NECESSÁRIA A UNIÃO DOS MÓDULOS, FIXAR SOMENTE UMA DAS MOLDURAS LATERAIS, E A OUTRA FIXAR NA LATERAL TRASEIRA DO MÓVEL, COM RECUO DE 40mm EM RELAÇÃO AO FUNDO DO ROUPEIRO.

OBS: O MÓDULO PONTE NUNCA DEVERÁ SER FIXADO NO MÓDULO CANTO, POIS SE FIXADO, SERÁ IMPOSSÍVEL ABRIR A PORTA DO MÓDULO CANTO.

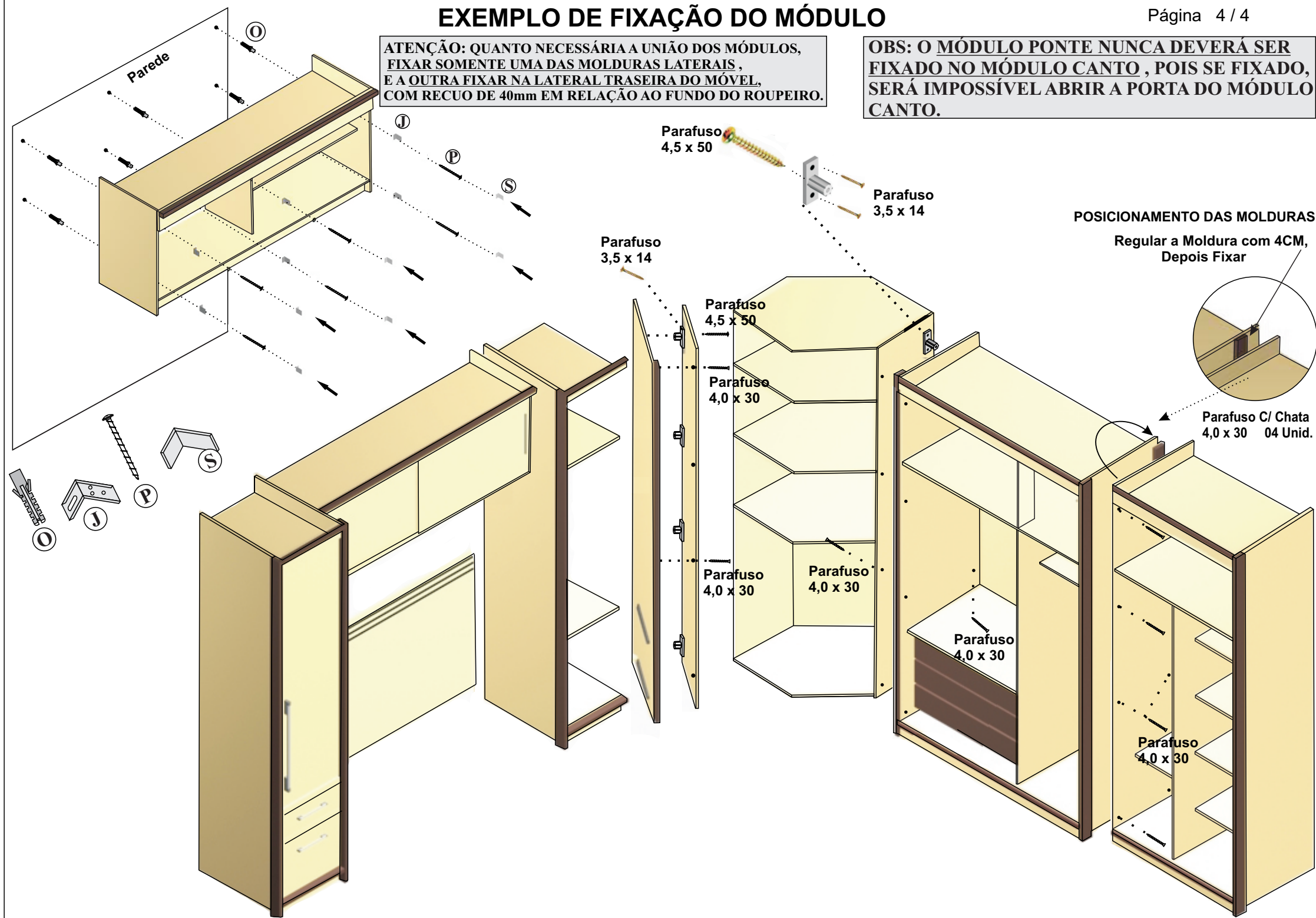
A  Parafuso C/ Chata 4,5 x 45 16 Unid.	B  Porca Cilíndrica 12 X 9 16 unid.	C  Parafuso C/ Flangeada 4,0 x 35 05 Unid.	D  Parafuso C/ Painel 4,0 x 12 32 Unid.	E  Parafuso C/ Flangeada 3,5 x 30 04 Unid.	F  Parafuso C/ Chata 4,0 x 30 12 Unid.	G  Parafuso C/ Painel 3,5 x 12 04 Unid.	H  Cavilha de Madeira 6,0 x 30 44 Unid.	
I  Dobradiça 35 mm 08 Unid.	J  Calço 44 x 55 x 10 08 Unid.	K  Suporte Oblongo 47 x 22 x 18 02 Unid.	L  Puxador 533 x 38 x 8 02 Unid.	M  Prego Anelado 10 x 10 08 Unid.	N  Sapata Oval cor preta 50 X 12 X 5 04 Unid.	O  Pino Girofix 04 Unid.	P  Tambor Girofix 12mm 04 unid.	Q  Prego C/ Cabeça 10 x 10 60 Unid.
R  União P/ Fundos 12 X 12 15 Unid.	S  Adesivo Tapa Furo 12mm 08 Unid.	T  Bastão de Metal 424 x 28 x 16mm 01 Unid.	U  Esfera de Silicone 04 Unid.					

Cód	Qtd	Ferragens	Medidas	Utilidades
A	16	Parafuso Cabeça Chata	4,5 x 45	Fixar a Estrutura do Móvel
B	16	Porca Cilíndrica	12 X 9	
C	05	Parafuso Cabeça Flangeada	4,0 x 35	Fixar a Moldura do Chapéu e Frontal do Chapéu
D	32	Parafuso Cabeça Painel	4,0 x 12	Fixar Dobradiças e calços
E	04	Parafuso Cabeça Flangeada	3,5 x 30	Fixar os Puxadores
F	12	Parafuso Cabeça Chata	4,0 x 30	Fixar Molduras Laterais e Junção do Módulo
G	04	Parafuso Cabeça Painel	3,5 x 12	Fixar suporte Oblongo
H	44	Cavilha de Madeira	6,0 x 30	
I	08	Dobradiça	35mm	
J	08	Calço da Dobradiça	44 x 55 x 10	
K	02	Suporte Oblongo	47 x 22 x 18	
L	02	Puxador	533 x 38 x 8	
M	08	Prego anelado	10 x 10	Fixar a Mini Sapata
N	04	Sapata Oval	50 x 12 x 5	
O	04	Pino Girofix		Fixar a Divisória
P	04	Tambor Girofix	12mm	
Q	60	Prego	10 x 10	Fixar os Fundos
R	15	União para Fundos	12 X 12	
S	08	Adesivo Tapa Furo	12mm	Utilizar na Cabeça dos Parafusos das molduras Laterais
T	01	Bastão de Alumínio	424 x 28 x 16	
U	04	Esfera de Silicone		

EXEMPLO DE FIXAÇÃO DO MÓDULO

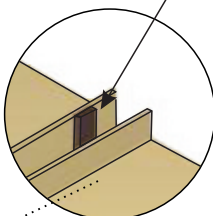
ATENÇÃO: QUANTO NECESSÁRIA A UNIÃO DOS MÓDULOS, **FIXAR SOMENTE UMA DAS MOLDURAS LATERAIS, E A OUTRA FIXAR NA LATERAL TRASEIRA DO MÓVEL, COM RECUO DE 40mm EM RELAÇÃO AO FUNDO DO ROUPEIRO.**

OBS: O **MÓDULO PONTE NUNCA DEVERÁ SER FIXADO NO MÓDULO CANTO**, POIS SE FIXADO, SERÁ IMPOSSÍVEL ABRIR A PORTA DO MÓDULO CANTO.



POSICIONAMENTO DAS MOLDURAS

Regular a Moldura com 4CM, Depois Fixar



Parafuso C/ Chata 4,0 x 30 04 Unid.