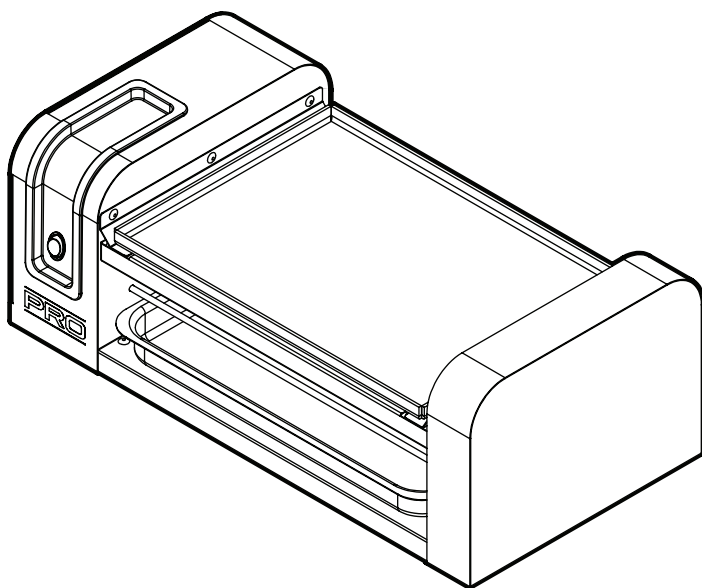


PRO

MANUAL DE INSTRUÇÃO E TERMO DE GARANTIA

versão 3 - outubro 2017



ASSADOR DE ESPETINHOS PRO

anodilar

FÁCIL PARA SUA VIDA

Indústria de Utilidades

Rua Filippo Brustolin, 131 Bairro São Leopoldo - CEP 95080-090 - Caxias do Sul - RS
Fone (54) 3213 6100 - Fax (54) 3213 6119 - CNPJ 03.779.724/0001-35 - I.E. 029/03567009

anodilar@anodilar.com.br - www.anodilar.com.br

MADE IN BRAZIL

Parabéns!

VOCÊ ADQUIRIU UM PRODUTO PRO
E ISTO É MUITO IMPORTANTE PARA NÓS.

Nos preocupamos em desenvolver um produto moderno, inovador e durável e satisfazê-lo é o nosso principal objetivo.

Esperamos que todos os atributos do produto sejam de grande utilidade e que você desenvolva ainda mais suas habilidades gastronômicas.

Divida conosco suas experiências:
facebook.com/AnodilarOficial.

Diferenciais do Produto

O Assador de Espetinhos Pro foi desenvolvido pensando na facilidade de utilização e praticidade na preparação de pequenas quantidades de carne. Algumas características de qualidade e design são:

- Capacidade para 8 espetinhos de carne;
- Pés antiderrapantes: estabilidade e segurança no uso;
- Design frontal arredondado com visual contemporâneo e melhor convecção de calor interno;
- Ecologicamente correto: não produz fumaça. Assa seu churrasco sem prejudicar o meio ambiente;
- Chapa superior para Fritura em Aço, para fritar carnes, queijo, polentas, etc;
- Acabamento externo em pintura epóxi, deixando o assador mais bonito por mais tempo.

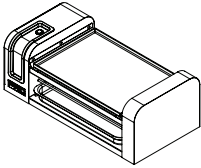
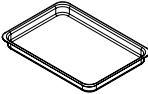
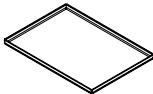
Formas de uso

Este aparelho foi concebido para ser utilizado em aplicações domésticas e similares, tais como:

- Áreas de equipes de cozinha, lojas, escritórios e outros ambientes de trabalho;
- Casas de fazenda;
- Para clientes em hotéis, motéis e outros ambientes do tipo residencial;
- Ambientes do tipo de leito e de lanches rápidos.

Lista de componentes

Após retirar o produto da embalagem, certifique-se que todas as componentes listados abaixo estão em seu poder.

	1 unidade
Assador de Espetinho	
	1 unidade
Bandeja Coletora	
	1 unidade
Chapa para Fritura	

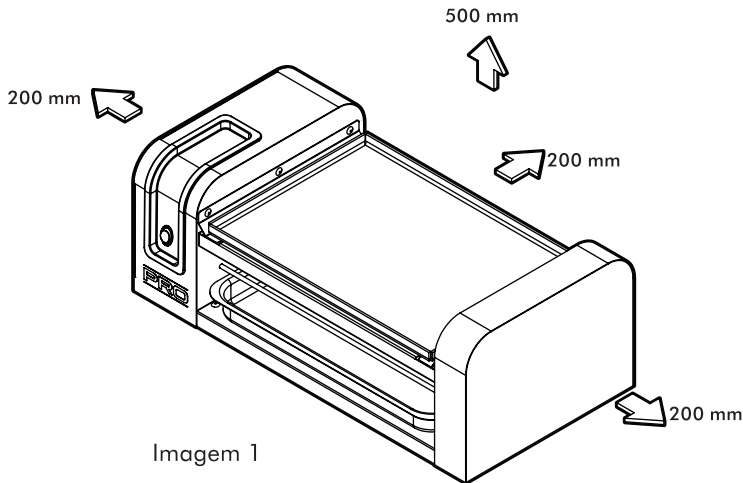
Informações de Segurança

- Leia o manual de instrução;
- Recomendamos acompanhar o funcionamento do Assador até o perfeito aprendizado das informações referentes ao uso correto constantes neste manual;
- O Assador de Espetinhos PRO produz calor para o cozimento rápido, em decorrência disto as partes externas também sofrem aquecimento. Recomendamos não deixar crianças tocarem o produto em uso, para evitar acidentes;
- Somente utilize o equipamento em local plano e com base firme;
- Nunca opere o Assador de Espetinhos PRO próximo de substâncias inflamáveis, como tecidos, papéis, cortinas e produtos químicos: risco de incêndio;
- Nunca coloque o Assador de Espetinhos PRO em contato com água ou outros líquidos, evitando assim sérios danos e choques elétricos. Desta forma, não use o aparelho próximo de pias, banheiras, chuveiros ou piscinas;
- O aparelho não deve funcionar próximo ou abaixo de tomadas elétricas;
- Em caso de manutenção, reinstale todos os componentes antes de religar o equipamento;
- AVISO: se a superfície estiver quebrada, desligar o equipamento para evitar a possibilidade

de choque elétrico. Durante o uso o equipamento se torna quente. Deve ser tomado cuidado para evitar entrar em contato com elementos de aquecimento, na parte interna do forno;

- Nunca cubra o aparelho, nem utilize-o para secar roupas ou toalhas: Haverá superaquecimento com risco de incêndio;
- Objetos metálicos tais como facas, garfos, colheres e tampas não devem ser colocados em contato com o aparelho quando o mesmo estiver em funcionamento, uma vez que podem ficar quentes;
- A fim de evitar a liberação de odores durante o uso do Assador aconselha-se derramar um pequeno volume de água no interior da bandeja coletora, não excedendo o limite;
- Para limpeza, umidade e produtos inflamáveis podem causar curto circuito, choque elétrico e até mesmo incêndio. Deixe o Assador de Espetinhos esfriar antes de iniciar a limpeza e aguarde secar antes de utilizá-lo;
- Antes da utilização verifique se a tensão da rede elétrica corresponde a mesma indicada no aparelho (observe a tensão indicada na etiqueta presa ao cabo de energia, 127 ou 220 V);
- Certifique-se de desenrolar totalmente o cabo de energia. Não é recomendável que o cabo de energia seja passado pela parte traseira do Assador. Não deixe o cabo de energia tocar superfícies quentes;
- Antes de colocar ou tirar o plugue da tomada, tenha certeza de que o Assador de Espetinhos PRO está desligado;
- Retire o plugue da tomada antes de efetuar qualquer manutenção no equipamento;
- Desligue o aparelho da tomada quando não estiver em uso, ou antes de limpá-lo;
- Nunca tire o plugue da tomada puxando-o pelo cabo;
- O cabo de energia deve ser examinado regularmente para detectar sinais de danos e, se o mesmo estiver danificado, não utilize o aparelho;
- Se o cabo de energia estiver danificado, deverá ser substituído pelo fabricante ou agente autorizado/pessoa qualificada, a fim de evitar danos e acidentes;
- O aterramento da rede elétrica deverá ser feito conforme norma NBR 5410. Na dúvida, consulte um eletricista especializado;
- O aparelho possui aterramento interno. Consulte um eletricista especializado para verificar se a sua rede elétrica está aterrada;
- O Assador de Espetinhos PRO não deve ser operado por meio de controle remoto, temporizador ou qualquer outro dispositivo externo de controle, automático ou não: Risco de incêndio;
- Não ligue o Assador de Espetinhos PRO através de conectores tipo "T", benjamins ou semelhantes e não utilize extensões. Caso necessário, solicite a um eletricista informações sobre o modelo mais adequado;
- Jamais ligue o Assador Elétrico junto com outros aparelhos em uma mesma tomada;
- Recomenda-se que crianças sejam vigiadas para assegurar que elas não estejam brincando com o aparelho;
- Este aparelho não se destina a utilização por pessoas (inclusive crianças) com capacidades físicas, sensoriais ou mentais reduzidas, ou por pessoas com falta de experiência e conhecimento a menos que tenham recebido instruções referentes a utilização do aparelho ou estejam sob a supervisão de uma pessoa responsável pela sua segurança;

- Somente opere o Assador de Espetinhos PRO com as distâncias (folgas) especificadas na figura abaixo (imagem 1), visando garantia de livre circulação do ar; (medidas : 200 mm para cada lado, 200 mm para trás e 500 mm para cima).



Instruções de Uso

O.B.S.: Utilizar espetos de madeira de $\varnothing 4 \times 250$ mm.

- 1) Após retirar o produto da embalagem, certificar se há todas as partes no poder do consumidor: manual de instruções, bandeja coletora de gordura, chapa superior;
- 2) Após o Assador estar montado, verificar se a tensão da rede é igual a do equipamento;
- 3) Por questões de segurança colocar o Assador de Espetinhos em um local mantendo as medidas indicadas nas informações de segurança acima (imagem 1);
- 4) Verificar se não há sobrecarga no circuito de força, não ligar o assador na mesma tomada de outros aparelhos e evitar extensões ou ligações com conectores tipo "T";
- 5) Colocar água, não excedendo o limite da bandeja, na bandeja coletora, para que a gordura não grude;
- 6) Deixar o Assador ligado durante 15 minutos. Passado este tempo, o assador estará pronto para que os espetinhos sejam colocados;

- 7) Espete os alimentos nos espetinhos de Ø4x250mm (conforme indicado anteriormente) com espetinhos de em média 60 gramas cada um;
- 8) A chapa superior pode ser utilizada enquanto os espetinhos assam para fritar alimentos, como bife, polenta, queijo, entre outros;
- 9) O tempo ideal de utilização contínua deve ser de no máximo 2 horas. Após este tempo, deixar o equipamento descansar no mínimo 30 minutos antes de reiniciar a operação. Após o término do uso, desligar e retirar da tomada;
- 10) Caso não estiver utilizando a bandeja coletora de gordura, a mesma pode ser utilizada como tampa para a chapa de fritura.

Limpeza

- Desligar o assador antes de qualquer operação de limpeza;
- Pode-se fazer a limpeza do assador com água morna, para facilitar a retirada de gordura e de restos de alimentos que possivelmente podem se depositar, mas nunca quente para evitar queimaduras;
- Limpeza externa: pano ou esponja úmida em água e detergente;
- Retirar a gaveta coletora do interior;
- Recomenda-se o uso de uma esponja macia e embebida em detergente neutro para a remoção de gordura. Jamais usar produtos cáusticos, tipo sabão, ou produtos abrasivos, tipo esponja de aço ou objetos pontiagudos.

Cuidados no transporte e armazenamento

- Somente receba o seu produto se a embalagem estiver íntegra;
- Se a mesma estiver violada, não receba o produto;
- Somente retire o Assador de Espetinhos PRO da embalagem na ocasião da instalação;
- Não empilhe mais que 4 caixas;
- O empilhamento só pode ser feito enquanto os aparelhos ainda estiverem dentro das caixas;
- Durante o transporte e armazenagem, devem ser proporcionadas as condições no sentido de evitar batidas e quedas das embalagens contendo os Assadores;
- Danos por transporte ou armazenagem inadequados, molhamento e outros fatores, não são cobertos pela Garantia.

Informações Técnicas

- Tensão: 127 V ou 220 V;
- Frequência: 60 Hz;
- Potência Nominal: 1800 W;
- Peso: 8,5 Kg;
- Capacidade de espetinhos: 8.

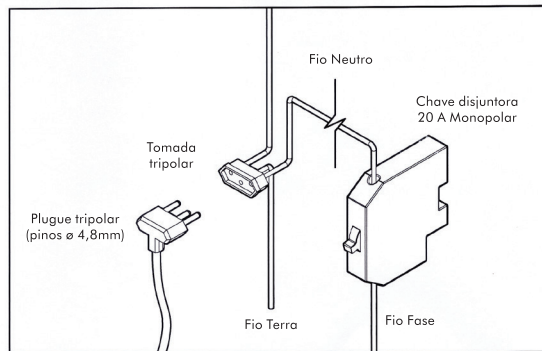
Tempo de Assado

- Frango: Em torno de 30 min;
- Gado: Em torno de 20 min;
- Carne Suína: Em torno de 25 min.
- Consumo de Energia: 1,8 kW/h*.

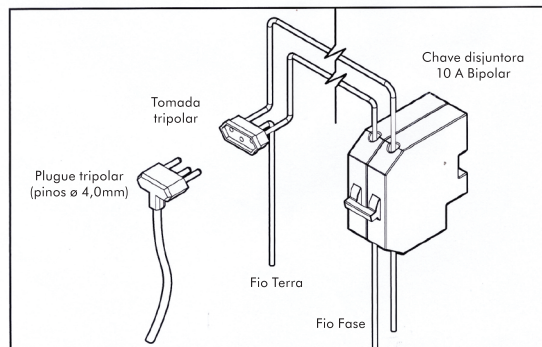
*Gaste no máximo R\$1,50 para um churrasco de uma hora em média (usando como base o preço de R\$0,71 o kW/h)

Configurações de tomada Elétrica

- Operação em rede 127V



- Operação em rede 220V



Termo de Garantia

- Esta garantia é um termo adicional oferecida ao consumidor, porém, para que a mesma tenha validade é imprescindível que, além deste termo seja apresentada a nota fiscal de compra do produto;
- O consumidor deverá levar o produto avariado no local da assistência técnica Anodilar;
- A Anodilar garante esta máquina, a contar da data da emissão da nota fiscal, ou entrega do produto ao consumidor pelo prazo de 3 (três) meses, sendo:

GARANTIA LEGAL

Esta garantia cobre defeitos de fabricação, material, peças elétricas, e mão de obra, para consertos e defeitos, quando devidamente comprovada pela Anodilar.

OBSERVAÇÃO: OS MOTORES ELÉTRICOS QUANDO DANIFICADOS, DEVEM SER ENCAMINHADOS ÀS OFICINAS TÉCNICAS DOS RESPECTIVOS FABRICANTES.

SERÃO MOTIVOS DE CANCELAMENTO DA GARANTIAS LEGAL:

- Utilização do Assador de Espetinhos Pro e acessórios fora das condições normais de uso;
- Transporte inadequado, quedas e acidentes de qualquer natureza;
- Uso indevido, maus tratos descuido e descumprimento das instruções contidas neste manual;
- Instalação do Assador de Espetinhos Pro em ambiente inapropriado;
- Ligações e instalações elétricas inadequadas ou em desacordo com as instruções constantes no manual;
- Oscilação da corrente elétrica ou ligação em tensão errada;
- Defeito ocasionado pelo consumidor ou por terceiro estranho ao fabricante;
- Qualquer peça, parte, ou componente agregado ao Assador de Espetinhos Pro e acessório, que não fornecido pelo fabricante, se caracterizar como não original.
- A remoção e /ou alteração dos números de série do Assador de Espetinhos Pro;
- A manutenção e /ou conserto por pessoas não autorizadas;
- A alteração das características do Assador de Espetinhos Pro e acessórios;
- Utilização deste produto em escala industrial.

A GARANTIA LEGAL NÃO COBRE:

- Despesas com mão de obra, materiais, peças e adaptações necessárias a preparação do local para a instalação do produto, ou seja: rede elétrica, etc.;
- Despesas com a instalação do produto realizada pelo Serviço Autorizado Anodilar ou por pessoas e entidades não credenciadas;
- Despesas decorrentes e consequentes de instalação de peças e acessórios que não pertençam ao produto mesmo aqueles comercializados pela assistência técnica Anodilar, salvo os especificados para cada modelo;
- Falhas no funcionamento do produto decorrentes de insuficiência, interrupções, ou falta de energia elétrica: tais como oscilações de energia superiores ou estabelecidas no manual de instruções e /ou guia de instalação, etc.;
- Serviços de limpeza ou manutenção do produto;
- Falhas no funcionamento normal do produto decorrentes de falta de limpeza e excesso de resíduos, ou ainda decorrentes da existência de objetos no seu interior, estranhos ao seu funcionamento e finalidade de utilização;
- Despesas por processos de inspeção ou diagnósticos, incluindo a taxa de visita do técnico, que determinem que a falha do produto foi causada por motivo não coberto por esta garantia;
- Deslocamento para atendimento de produtos instalados fora do município sede do Serviço Autorizado Anodilar, o qual poderá cobrar taxa de locomoção do técnico, previamente aprovado pelo consumidor, conforme tabela de quilometragem informada pela Anodilar através do Serviço de Assistência ao Consumidor;
- Peças sujeitas ao desgaste natural, móveis ou removíveis em uso normal, tais como: botões, puxadores, bem como a mão de obra utilizada na aplicação das peças e as consequências advindas dessas ocorrências.

A Anodilar reserva-se o direito, a qualquer tempo sem qualquer aviso, revisar, modificar ou alterar o produto, ou qualquer um dos seus componentes, bem como as condições aqui descritas, sem que, isso, incorra em qualquer responsabilidade ou obrigação para com o serviço autorizado Anodilar, revendedores, consumidores ou terceiros.

PREENCHA AGORA OS ITENS RELACIONADOS ABAIXO PARA TÊ-LOS DISPONÍVEIS SE VOCÊ PRECISAR DO SERVIÇO AUTORIZADO ANODILAR.

Modelo:.....Código:.....Número da nota fiscal:.....
Lote:.....Revendedor:.....Data da compra:.....
Serviço autorizado:.....Fone:.....
Nome do usuário:.....Fone:.....
Problemas verificados.....
.....
Sugestões e comentários quanto ao produto e atendimento.....
.....

ATENDIMENTO AO CONSUMIDOR: (54) 32136100

Eventuais demandas judiciais e extrajudiciais, o foro competente para discussão será o da comarca de Caxias do Sul - RS.