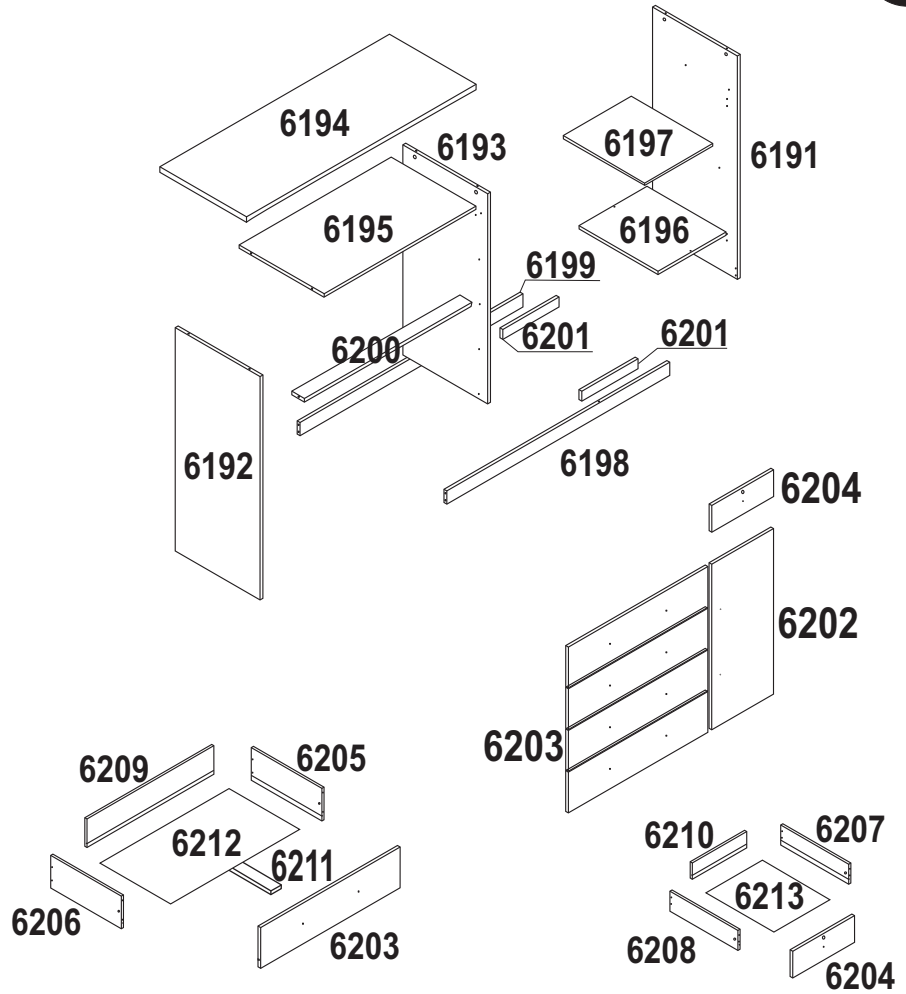
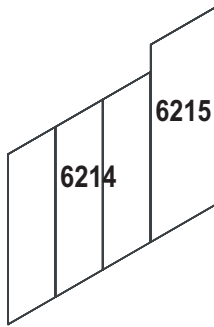
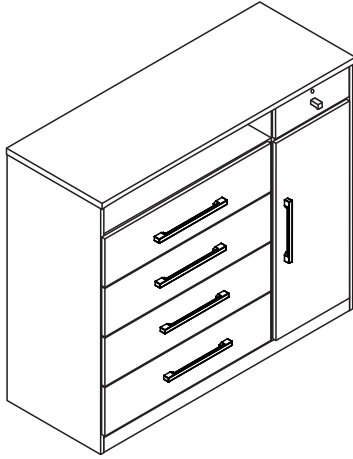


07810105

assembly instruction manual de instrucciones manual des instructions manual de instruções

1

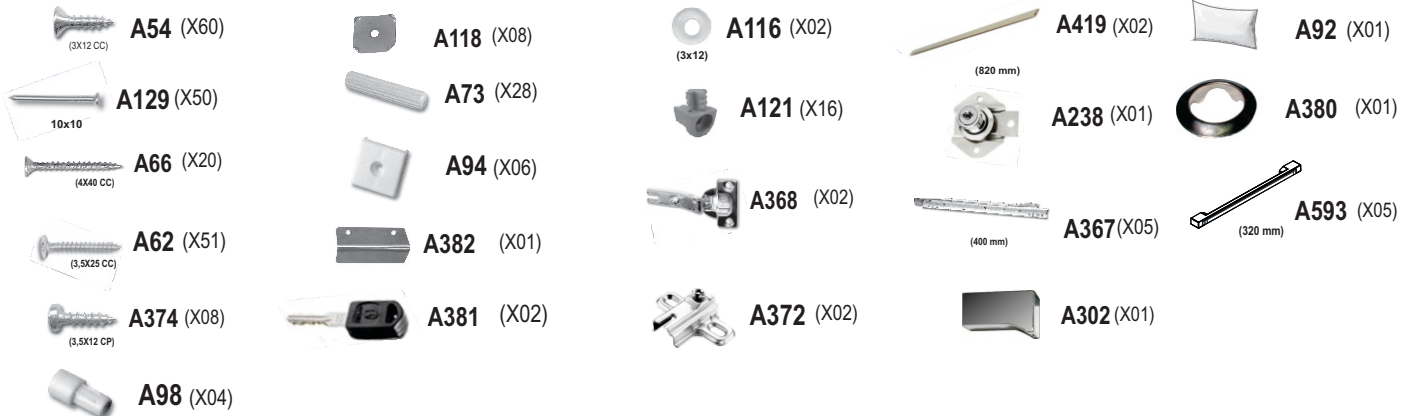
1.205 x 1.043 x 458 mm



CÓDIGO	DESCRIÇÃO DAS PEÇAS	QTD.	DIMENSÃO = MM
6192	LATERAL ESQUERDA	01	445X1.015X15
6194	TAMPO	01	455X1.205X25
6191	LATERAL DIREITA	01	445X1.015X15
6195	TAMPO PARA DVD	01	445X798X15
6193	LATERAL INTERNA	01	445X955X15
6197	PRATELEIRA INTERNA	01	357X428X12
6196	BASE INFERIOR	01	357X415X12
6201	SUPORTE DA BASE INFERIOR	02	48X295X15
6199	RODAPÉ TRASEIRO	01	60X1.170X15
6200	TRAVAMENTO	01	50X798X15
6198	RODAPÉ	01	60X1.170X15
6202	PORTA	01	350X812X15

CÓDIGO	DESCRIÇÃO DAS PEÇAS	QTD.	DIMENSÃO = MM
6214	FUNDO TRASEIRO	03	270X845X3
6215	FUNDO DA SAPATEIRA	01	373X980X3
6203	FRENTE DA GAVETA	01	131X350X15
6207	LATERAL DIREITA DE GAVETA	01	98X400X12
6208	LATERAL ESQUERDA DE GAVETA	01	98X400X12
6213	FUNDO PARA GAVETA MENOR	01	318X400X3
6210	CONTRA-FUNDO MENOR	01	80X308X12
6203	FRENTE DA GAVETA	04	200X790X15
6205	LATERAL DIREITA DE GAVETA	04	160X400X12
6206	LATERAL ESQUERDA DE GAVETA	04	160X400X12
6212	FUNDO DE GAVETA	04	400X758X3
6209	CONTRA-FUNDO	04	140X748X12
6211	TRAVAMENTO DA GAVETA	04	50X387X12

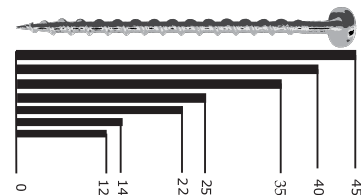
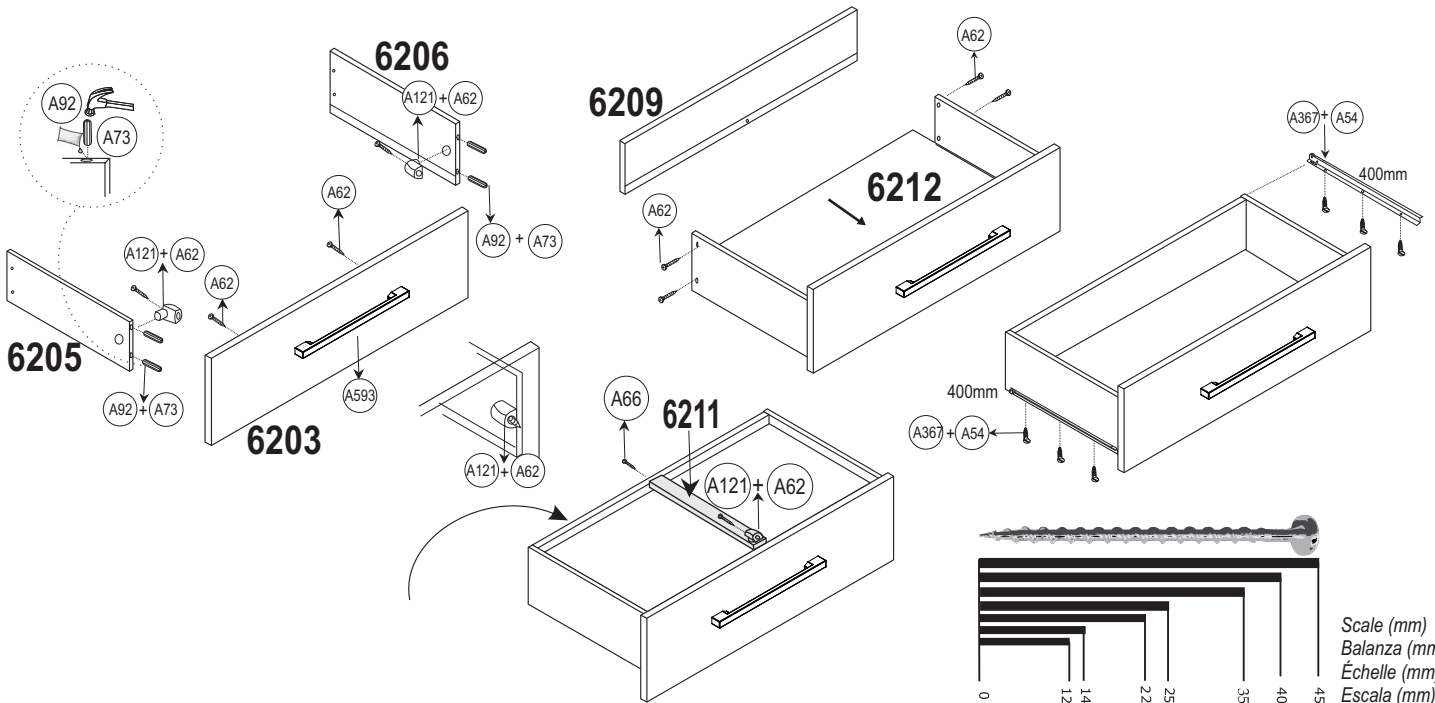
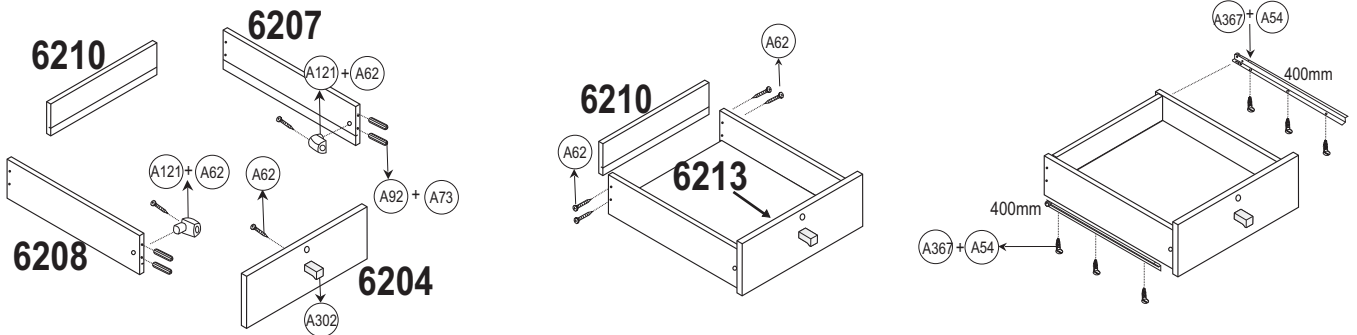
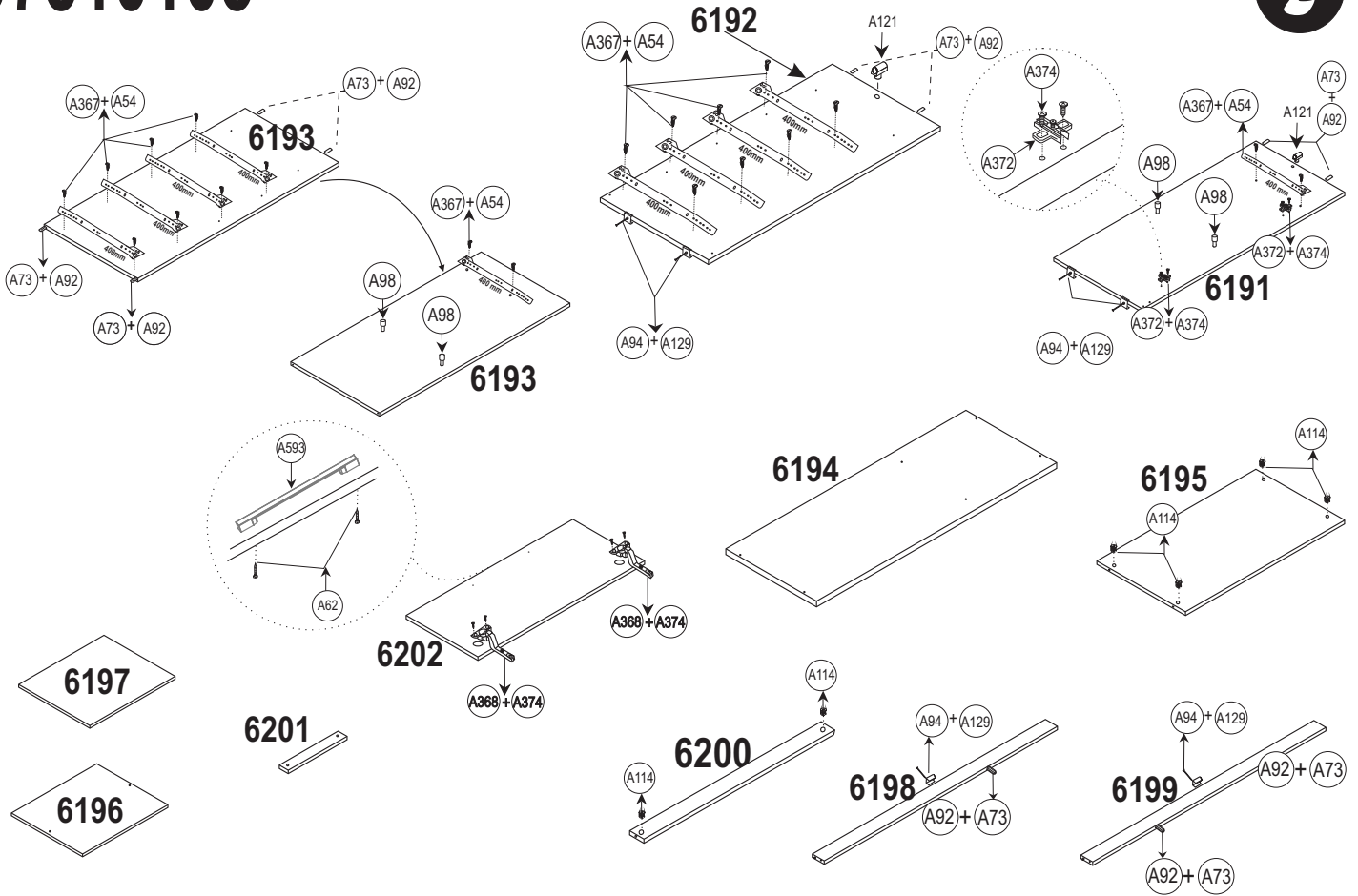
accessories accesorios accessoires acessórios

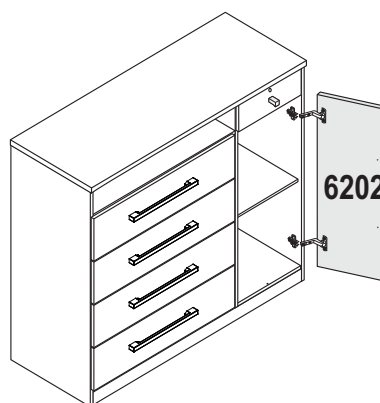
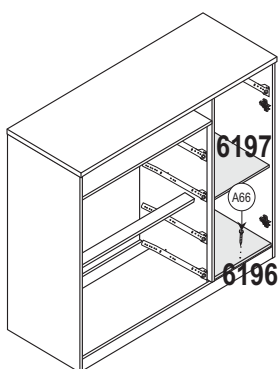
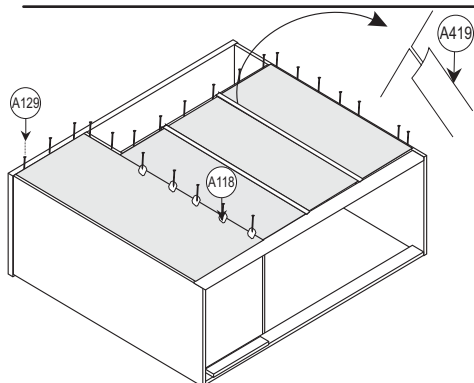
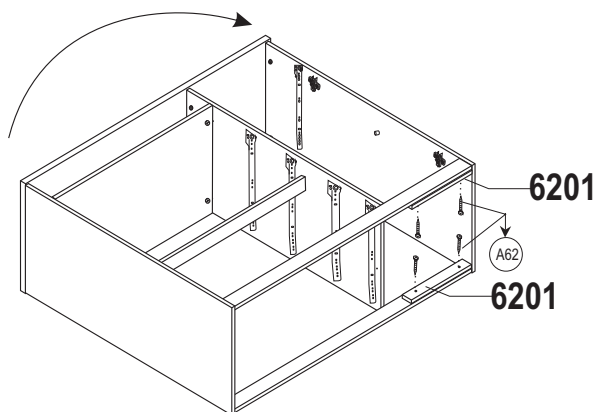
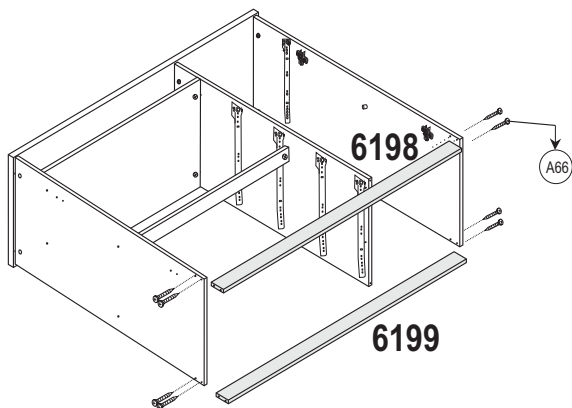
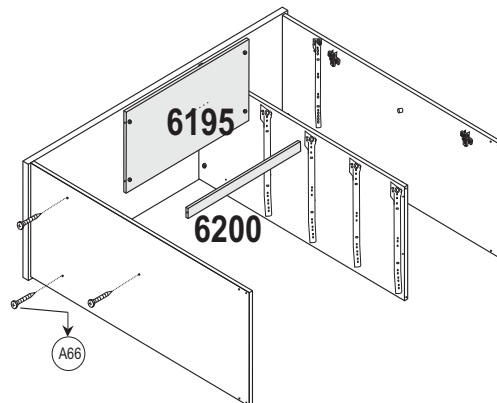
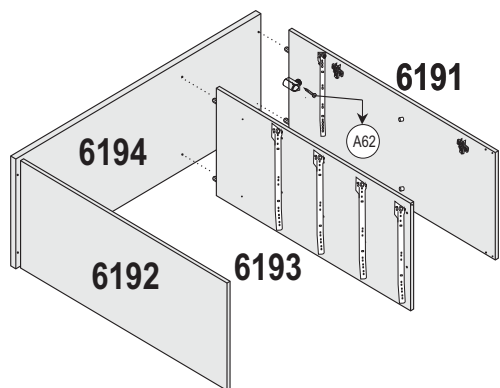


07810105

preparation of the pieces preparación de las piezas préparation des pièces preparação das peças

2

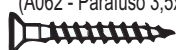




(A066 - Parafuso 4,0x40)



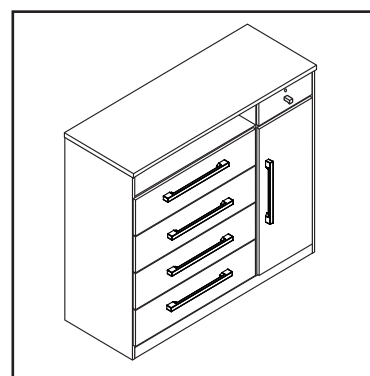
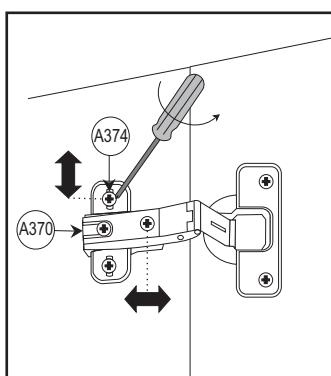
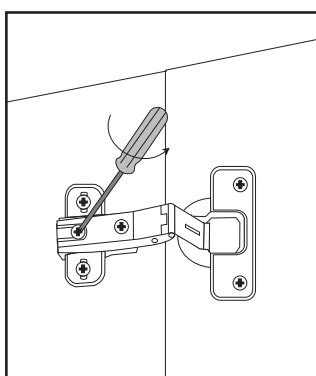
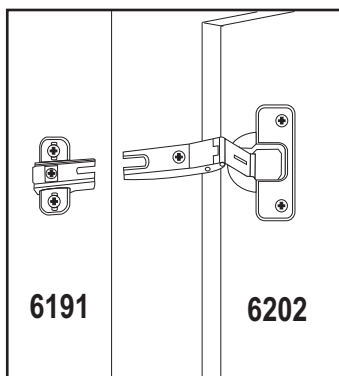
(A062 - Parafuso 3,5x25)



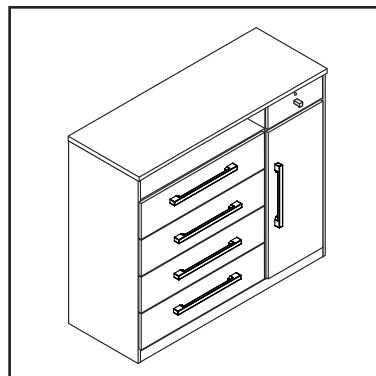
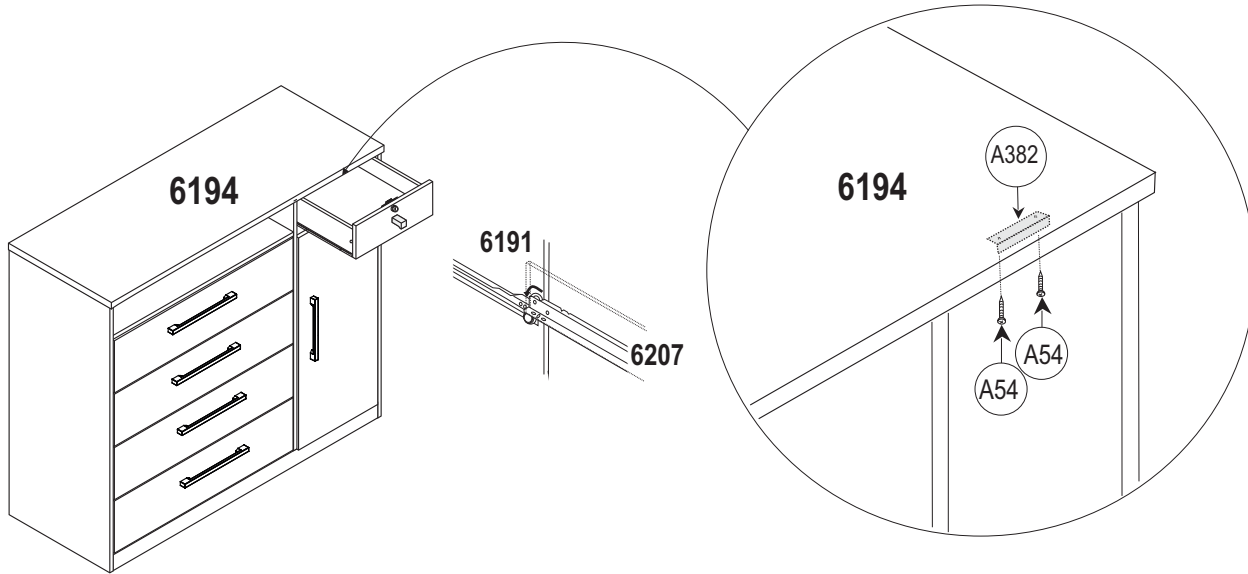
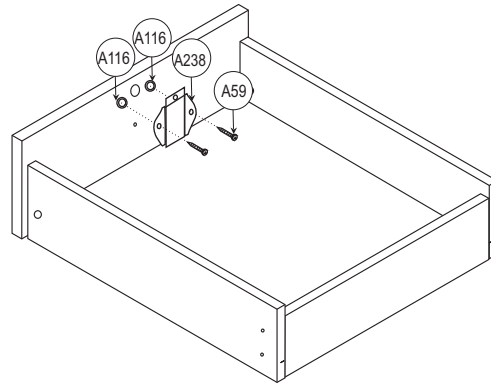
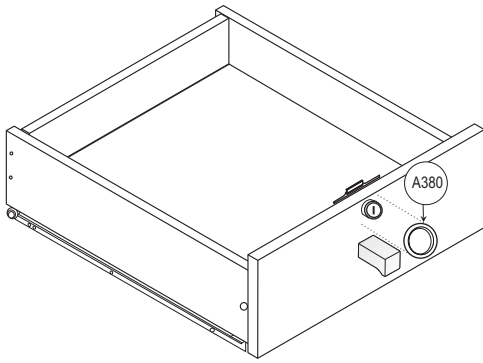
(A129 - Prego 10x10)



(A118 - Fixador de Fundos)



- In order to adjust correctly the door, please observe the picture. In order that the doors stay at the same level the adjustment should be done through the screw A374 from A370 accessory.
- Para ajustar correctamente la puerta, por favor observe la imagen. Para la permanencia de puertas en el mismo nivel el ajuste deberá ser hecho por el tornillo A374 del accesorio de A370.
- Pour ajuster correctement la porte, observez s'il vous plaît l'image. Afin que les portes soient au même niveau l'ajustement devrait être fait par la vis A374 de l'accessoire A370.
- Para o ajuste ideal das portas, observe a foto em destaque. Para que as portas fiquem no mesmo nível, o ajuste deverá ser feito através do parafuso A374 do acessório A370.



peça

piece

pièce

pieza

• Em caso de problemas técnicos com o móvel, favor informar o número de lote e data de fabricação, identificados nas bordas de alguns componentes dos móveis, para o rastreamento interno do produto e solução do problema.

• If technical problems happened, please find the lot number and manufacturing date, identified on borders of some furniture's pieces, to internal tracking and problem's solution.

• Dans le cas de problèmes technique avec le meuble, informer le numéro de lot et la date de fabrication, identifié dans le cadre de quelque composant des meuble, permettant a nous identifier le produit et le problème.

• En caso de problemas técnicos, por favor informe el N° del lote y la fecha de fabricación identificada en el borde de algunas de las partes del mueble para la identificación interna del producto y la solución del problema.

