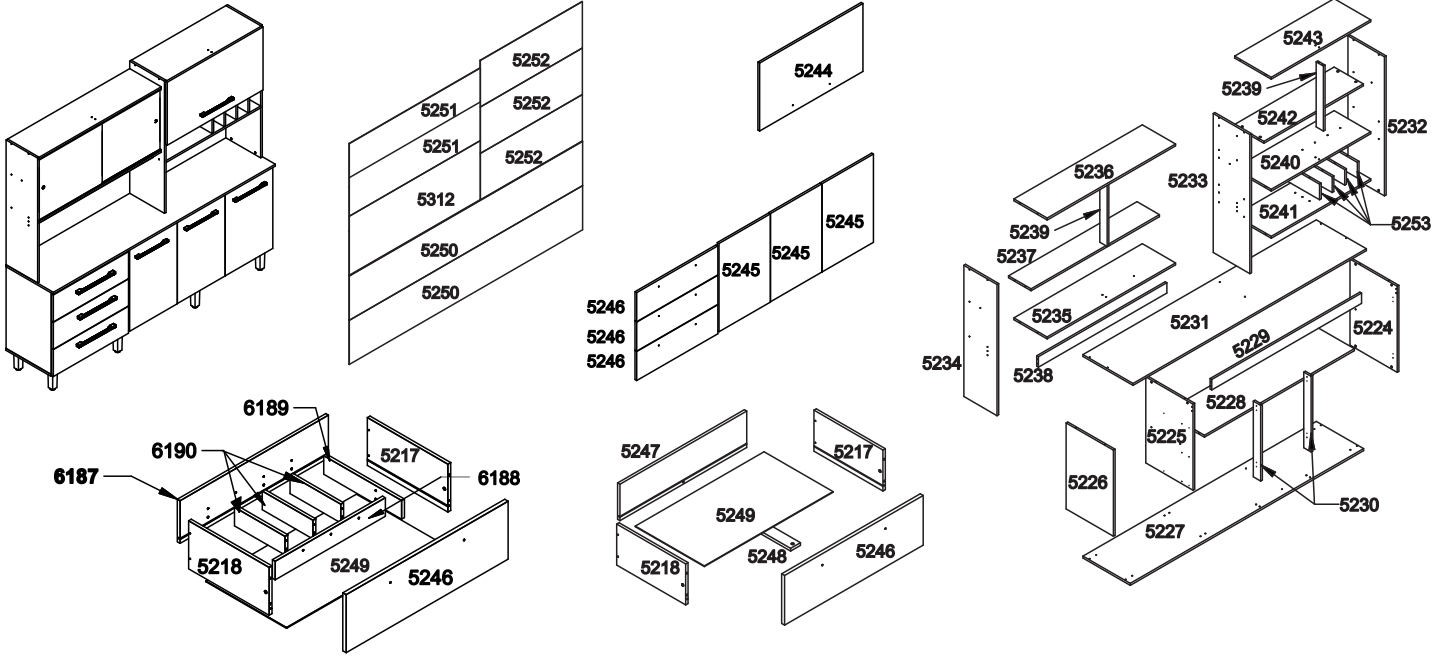


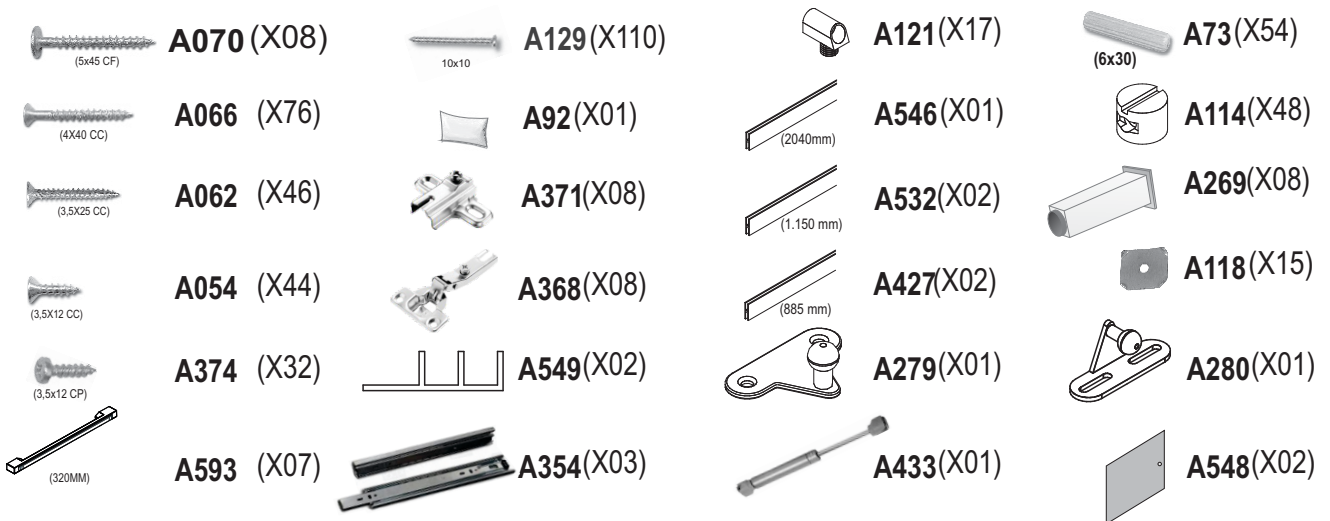
2074X1922X448 mm

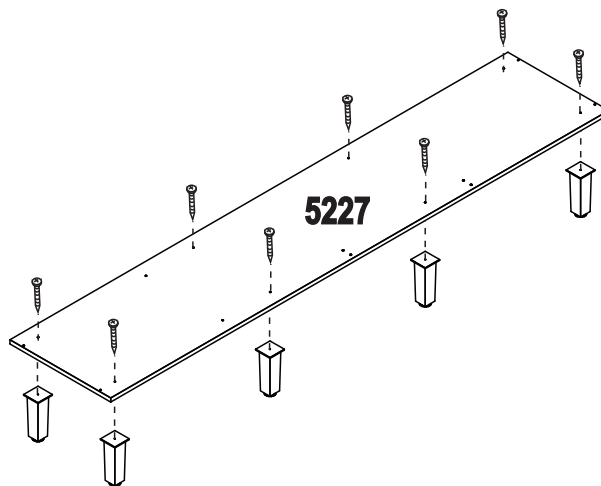


Nº	DESCRIÇÃO DE PEÇAS	DIMENSÃO=MM	QTD
5224	LATERAL INFERIOR DIREITA	420X662X15	01
5225	LATERAL INFERIOR INTERNA	420X662X15	01
5226	LATERAL INFERIOR ESQUERDA	420X662X15	01
5227	BASE INFERIOR	420X2074X15	01
5228	PRATELEIRA INFERIOR	355X1332X15	01
5229	BATENTE	80X1332X15	01
5230	BATENTE INFERIOR	65X582X15	02
5231	TAMPO	445X2074X15	01
5232	LATERAL SUPERIOR DIREITA	325X1070X15	01
5233	LATERAL SUPERIOR INTERNA	325X1070X15	01
5234	LATERAL SUPERIOR ESQUERDA	295X1010X15	01
5235	BASE INTERMEDIARIA	295X1141X15	01
5236	BASE SUPERIOR	295X1141X15	01
5237	PRATELEIRA	200X1141X15	01
5238	BATENTE MAIOR	80X1141X15	01
5239	BATENTE SUPERIOR	65X500X15	02
5240	BASE INTERMEDIARIA MENOR	325X884X15	01

Nº	DESCRIÇÃO DE PEÇAS	DIMENSÃO=MM	QTD
5241	BASE DO GARRAFEIRO	325X884X15	01
5242	PRATELEIRA MENOR	260X884X15	01
5243	BASE SUPERIOR MENOR	325X884X15	01
5244	PORTA SUPERIOR	510X895X15	01
5245	PORTA INFERIOR	445X662X15	03
5246	FRENTE DE GAVETA	218X703X15	03
5217	LATERAL DIREITA DE GAVETA	180X350X12	03
5218	LATERAL ESQUERDA DE GAVETA	180X350X12	03
5247	CONTRA FUNDO	160X643X12	02
5248	TRAVAMENTO DE GAVETA	50X338X12	03
5249	FUNDO DE GAVETA	350X653X03	03
5250	FUNDO INFERIOR	339X2065X03	02
5251	FUNDO SUPERIOR	281X1160X03	02
5252	FUNDO SUPERIOR MENOR	356X903X03	03
5253	LATERAL DO GARRAFEIRO	120X320X15	04
5312	FUNDO SUPERIOR MAIOR	445X1160X03	01
6187	CONTRA FUNDO PARA DIVISORIA	160X643X12	01
6188	DIVISÓRIA MAIOR DE GAVETA	70X478X12	01
6189	DIVISORIA MEDIA DE GAVETA	70X338X12	01
6190	DIVISORIA MENOR DE GAVETA	70X220X12	03

accessories accesorios accessoires acessórios

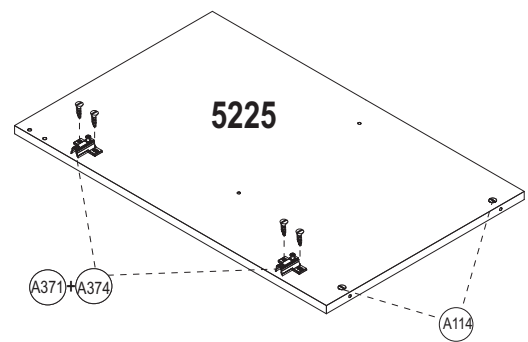
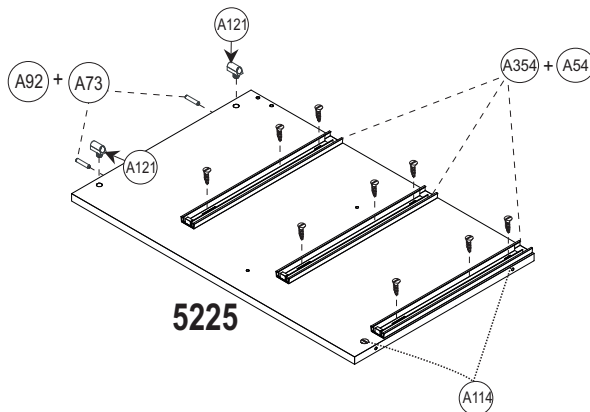
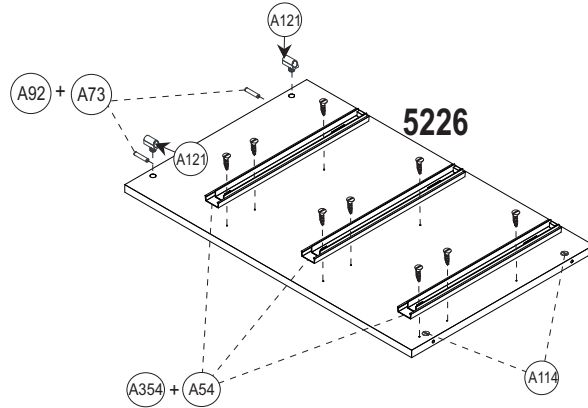
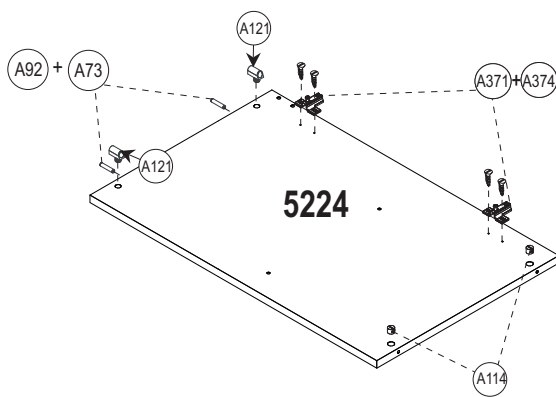




(A070 - Parafuso 5,0X45)



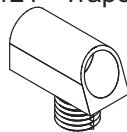
(A269 - Pé com Regulagem)



(A054 - Parafuso 3,5x12)



(A121 - Trapezio)



(A371 - Calço 7 - para dobradiça)



(A114 - Porca cilíndrica)



(A073 - cavilha 6,0x30)

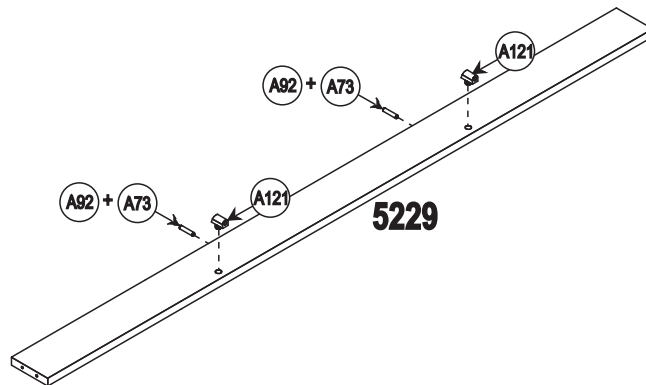
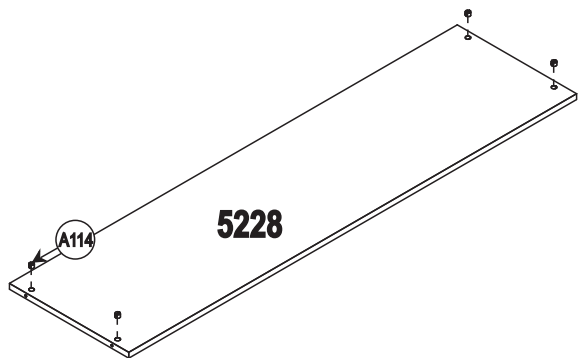
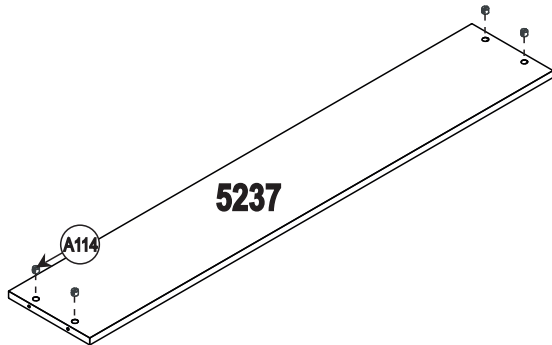
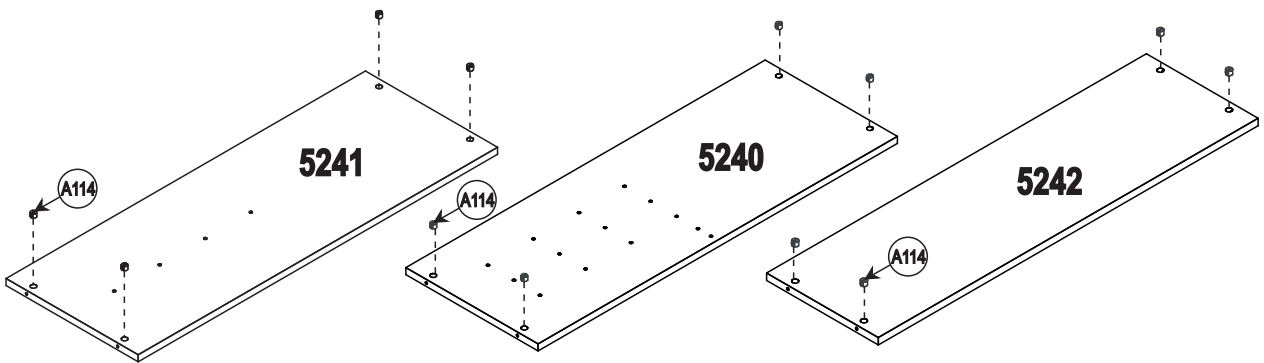
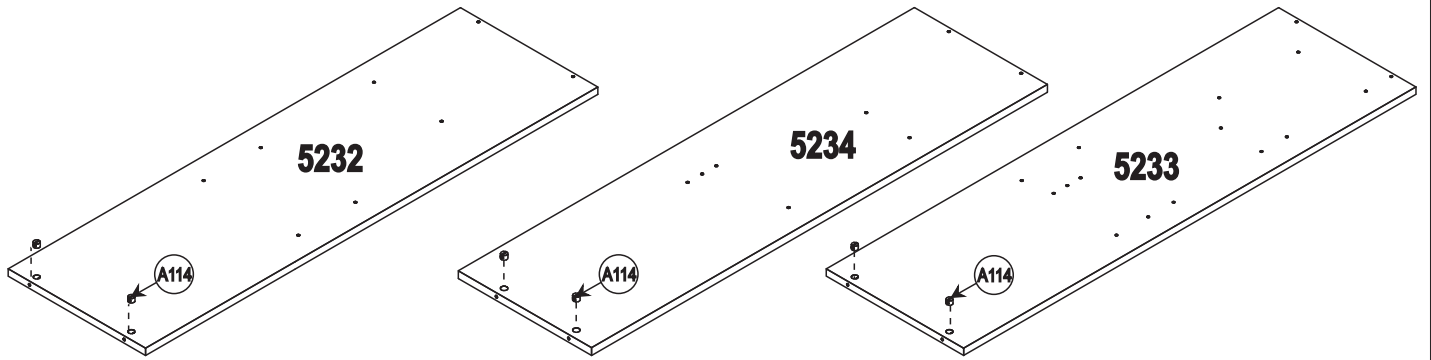


(A092 - Cola)



(A354 - Cor. telescópica 350 mm)





(A073 - cavilha 6,0x30)



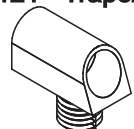
(A092 - Cola)

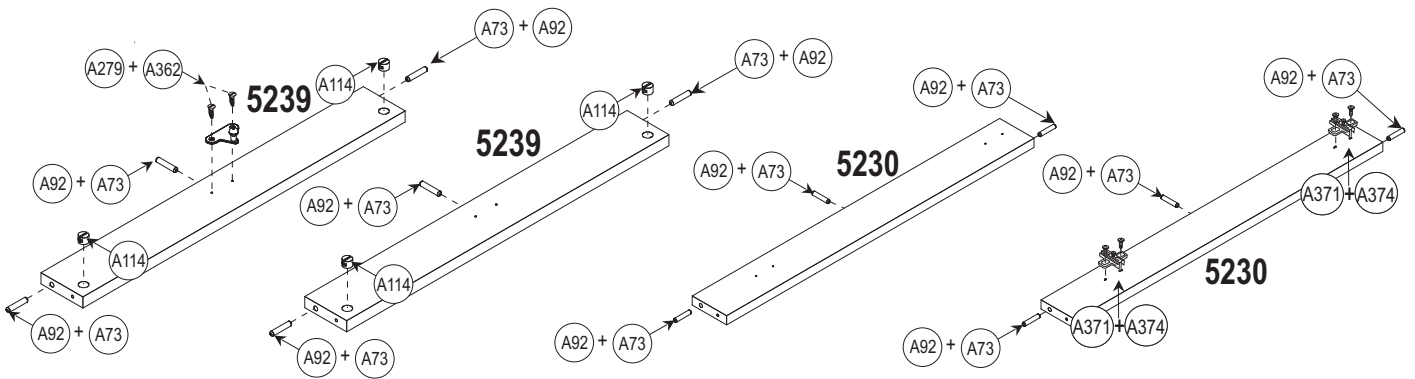
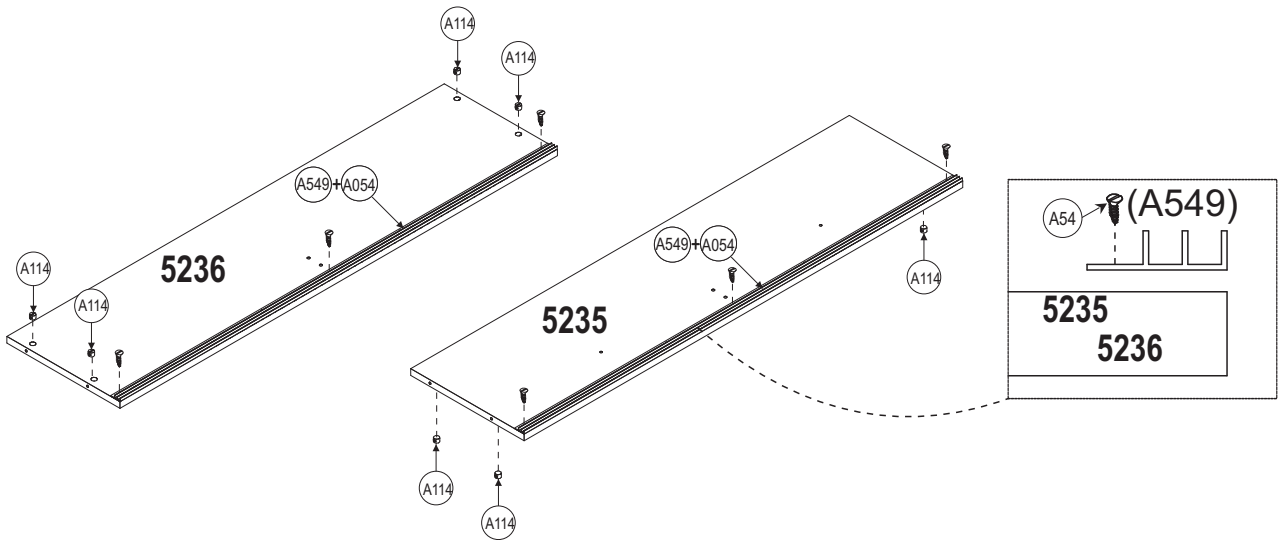
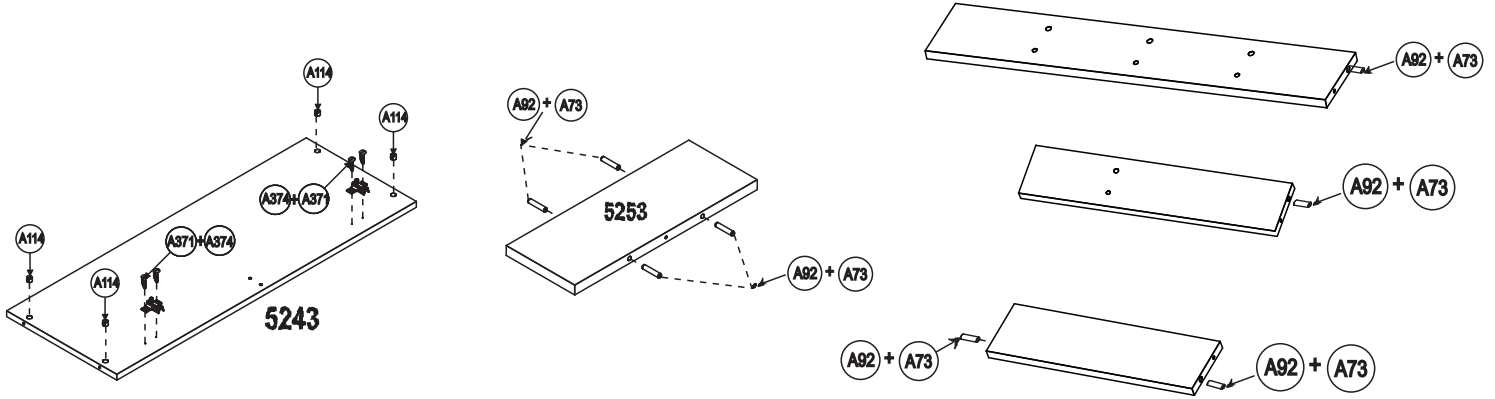


(A114 - Porca cilíndrica)



(A121 - Trapezio)





(A054 - Parafuso 3,5x12)



(A549 - Perfil para Vidro)



(A371 - Calço 7 - para dobradiça)



(A114 - Porca cilíndrica)



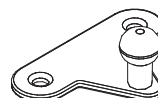
(A073 - cavilha 6,0x30)



(A092 - Cola)

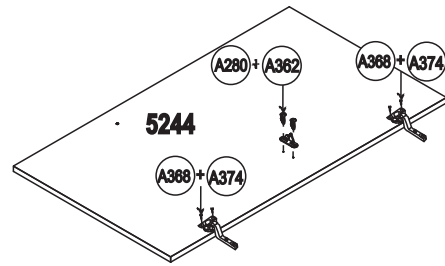
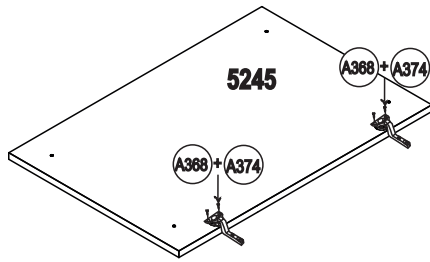


(A279 - Suporte do pistão p/ Lateral)

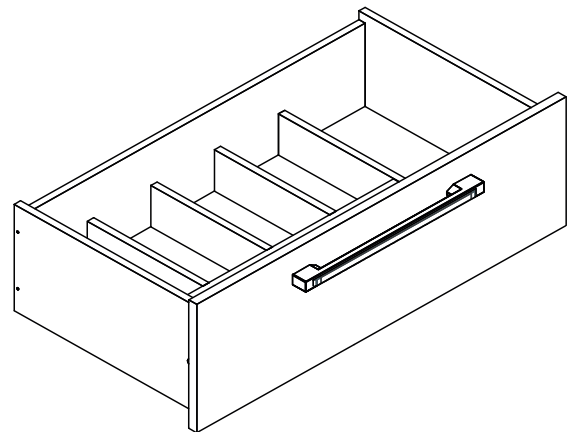
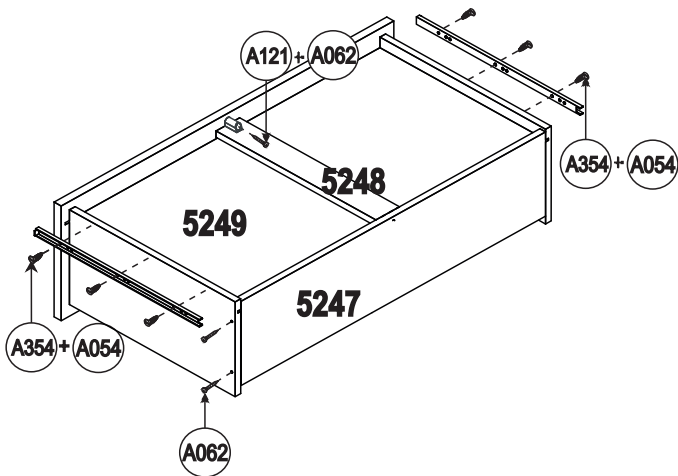
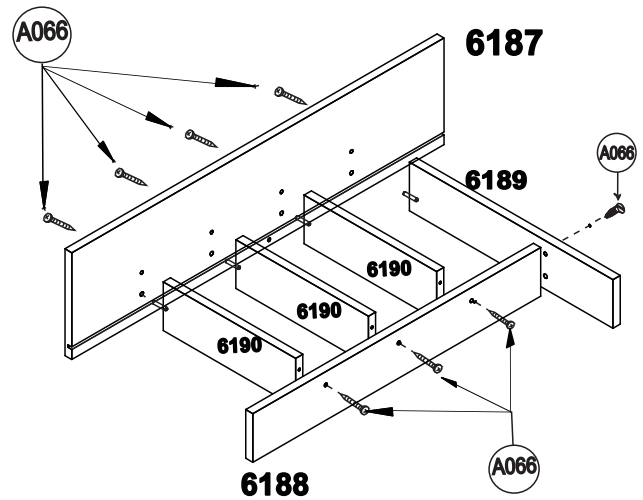
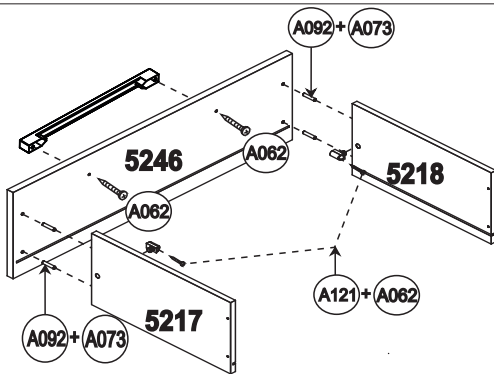
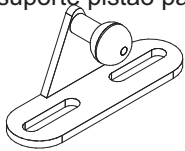


(A362 - Parafuso 3,5x16)

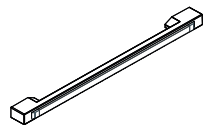




(A280 - suporte pistão para porta) (A368 - Dobradiça Ø 26) (A374 - Parafuso 3,5x12 CP) (A362 - Parafuso 3,5x16 CP)



(A054 - Parafuso 3,5x12) (A593 - Puxador 320 mm)



(A092 - Cola)



(A354 - Cor. Telescópica - 350 mm)



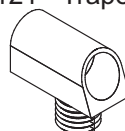
(A073 - cavilha 6,0x30)



(A062 - Parafuso 3,5x25)



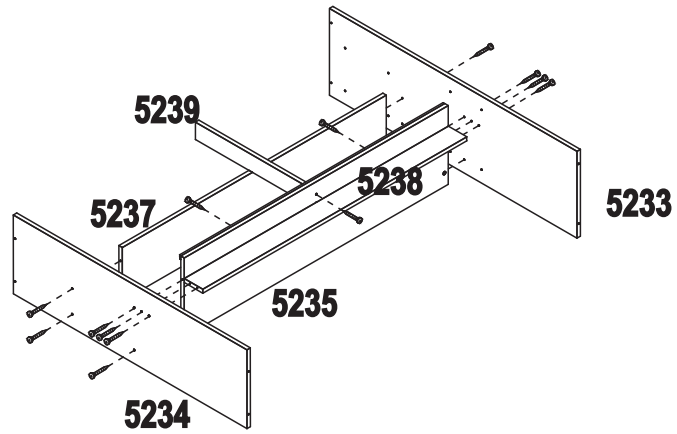
(A121 - Trapezio)



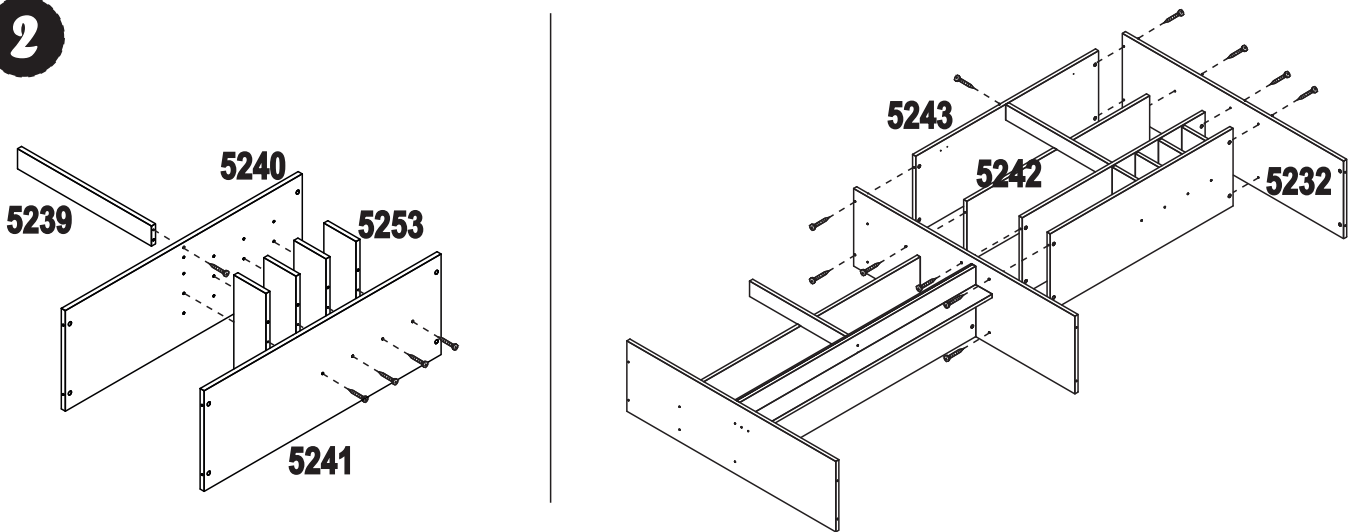
(A066 - Parafuso 4,0x40)



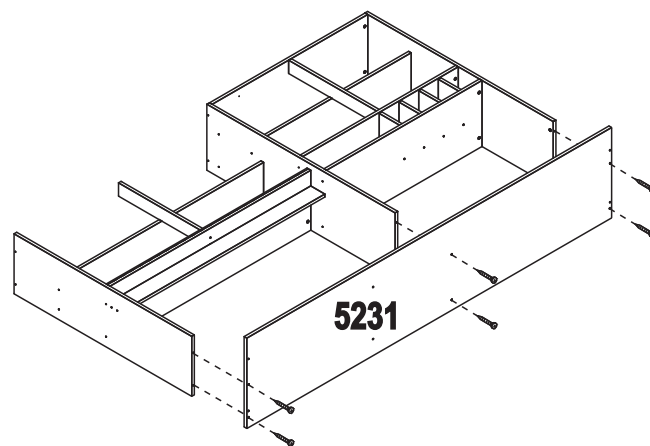
1



2



3



(A066 - Parafuso 4,0x40)

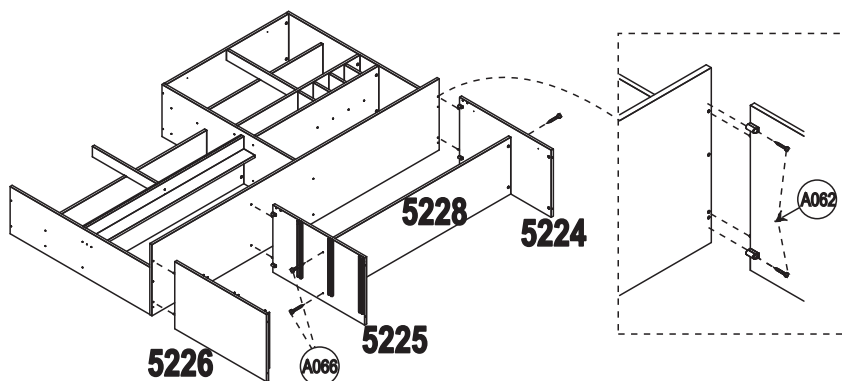


4

(A066 - Parafuso 4,0x40)

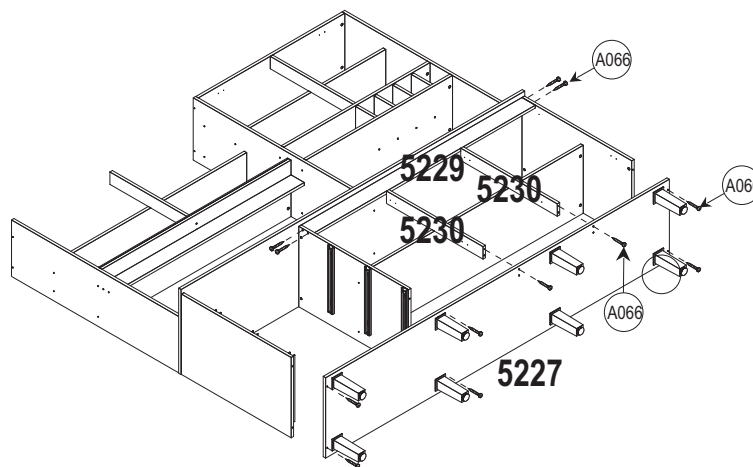


(A062 - Parafuso 3,5x25)



5

(A066 - Parafuso 4,0x40)

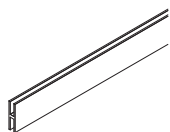


6

(A393 - Perfil H - 880 mm)

(A532 - Perfil H - 1.150 mm)

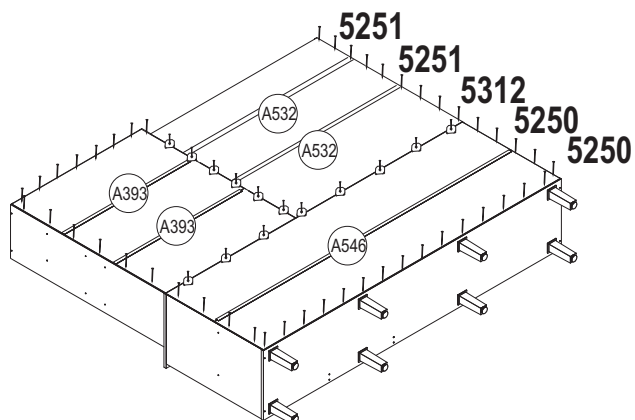
(A546 - Perfil H - 2.040 mm)



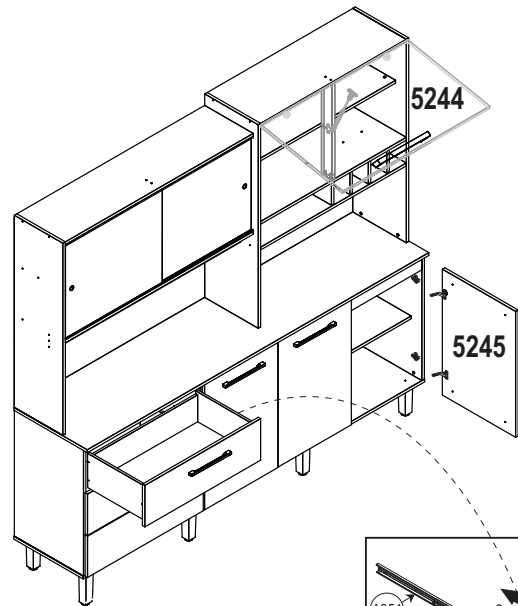
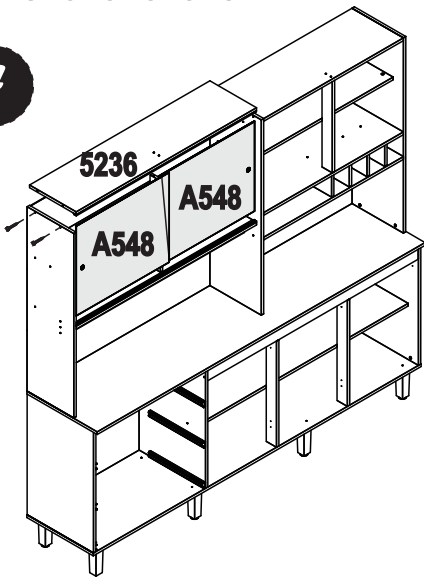
(A129 - Prego 10x10)



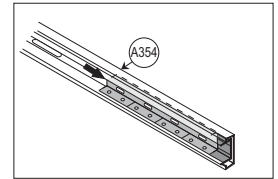
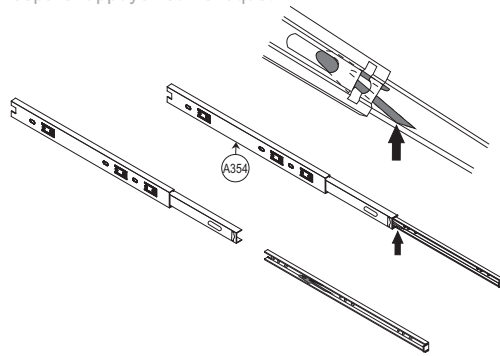
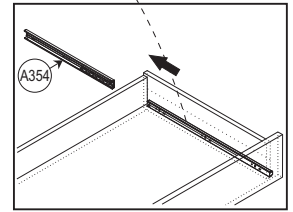
(A118 - Fixador de Fundos)



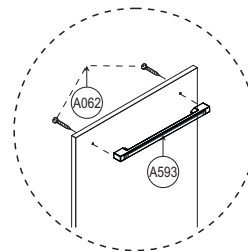
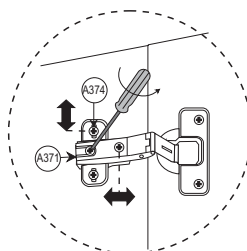
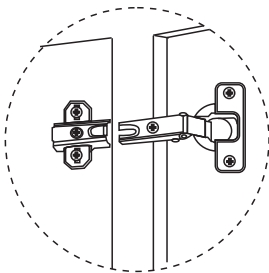
7



Para separar, pressione a trava.
 Para separar los rieles presione la traba de seguridad.
 In order to detach the sliding, press the safety stopper device.
 Pour separer appuyez sur le loquet.



- In order to adjust correctly the door, please observe the picture. In order that the doors stay at the same level the adjustment should be done through the screw A374 from A371 accessory.
- Para ajustar correctamente la puerta, por favor observe la imagen. Para la permanencia de puertas en el mismo nivel el ajuste debería ser hecho por el tornillo A374 del accesorio de A371.
- Pour ajuster correctement la porte, observez s'il vous plaît l'image. Afin que les portes soit au même niveau l'ajustement devrait être fait par la vis A374 de l'accessoire A371.
- Para o ajuste ideal das portas, observe a foto em destaque. Para que as portas fiquem no mesmo nível, o ajuste deverá ser feito através do parafuso A374 do acessório A371.



peça piece pièce pieza

• Em caso de problemas técnicos com o móvel, favor informar o número de lote e data de fabricação, identificados nas bordas de alguns componentes dos móveis, para o rastreamento interno do produto e solução do problema.

• If technical problems happened, please find the lot number and manufacturing date, identified on borders of some furniture's pieces, to internal tracking and problem's solution.

• Dans le cas de problèmes technique avec le meuble, informer le numéro de lot et la date de fabrication, identifie dans le cadre de quelque composant des meuble, permettant a nous identifier le produit et le problème.

• En caso de problemas técnicos, por favor informe el N° del lote y la fecha de fabricación identificada en el borde de algunas de las partes del mueble para la identificación interna del producto y la solución del problema.

