

Cozinha Mega

Informações Úteis

Para assegurar a garantia, é recomendada a previa conferencia das peças e componentes, bem como a leitura do manual de montagem.

Qualquer dúvida sobre os nossos produtos você pode entrar em contato via nosso canal de atendimento: <https://www.madeira-madeira.com.br/atendimento>

Cuidados

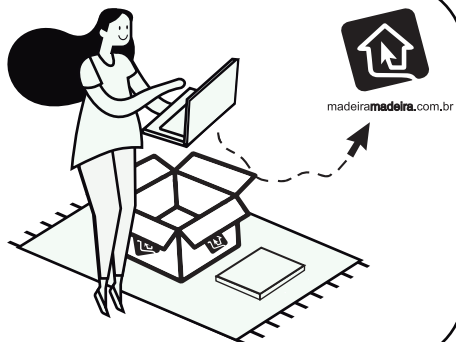
- Para começar a limpeza, retire o pó com flanela seca, depois use um pano macio, levemente umedecido com água. É possível o uso de detergente neutro, ou sabão neutro com água.
- De tempos em tempos, reaperte os parafusos do produto para garantir sua estabilidade e durabilidade.
- Tenha com a disposição de aparelhos eletrônicos sobre o móvel, a falta de ventilação e excesso de calor pode prejudicar a durabilidade e acabamento do seu produto.

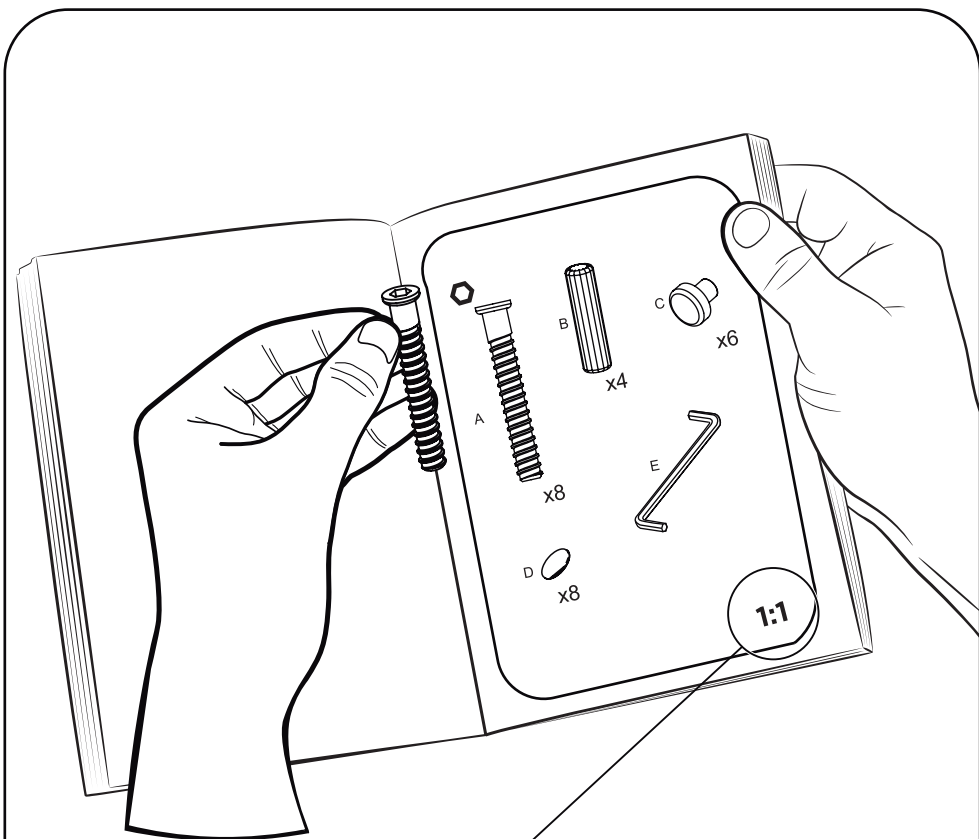
Para mais dicas amigas e inspirações de decoração acesse nosso blog: <https://www.madeiramadeira.com.br/central-de-dicas>

Siga MadeiraMadeira:



[madeiramadeira.com.br](https://www.madeiramadeira.com.br)





Preste Atenção!

As ferragens dos nossos manuais são sempre apresentadas nas mesmas proporções da peça na vida real. Caso apareça alguma dúvida no decorrer do processo de montagem, coloque a ferragem ao lado do desenho e faça a consulta :D



Símbolos:

- + Parafuso Phillips
- Parafuso Fenda
- ⬡ Parafuso Allen



A

x76



B

x76



C

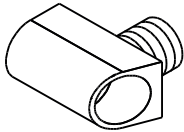
x8



D

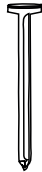
x46

E



x17

F



x110

H



x48

I



x54



K

x4



Q

x8

W



20,5 CM

x1

X



11,5 CM

x2

Y



8,9 CM

x2

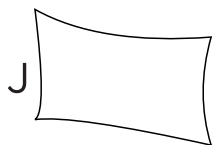
Z



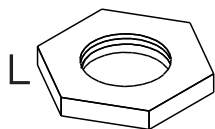
11,4 CM

x2

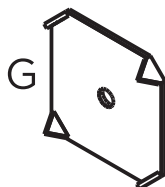
1:1



x1



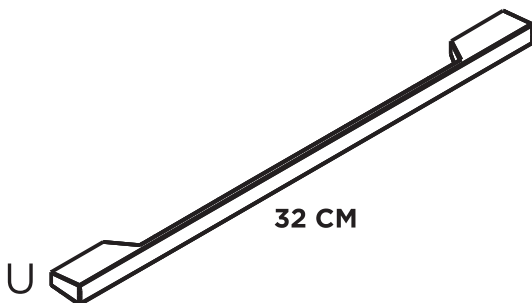
x4



x4

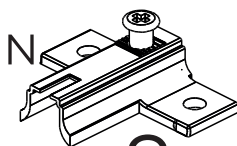


x8

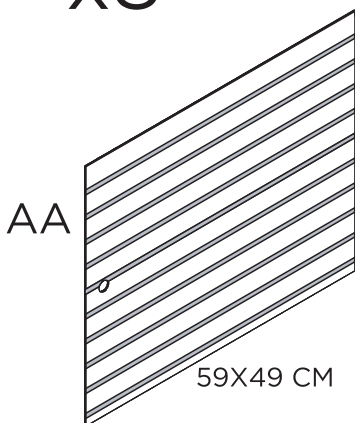


32 CM

x7

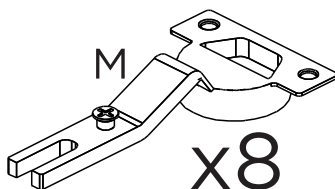


x8

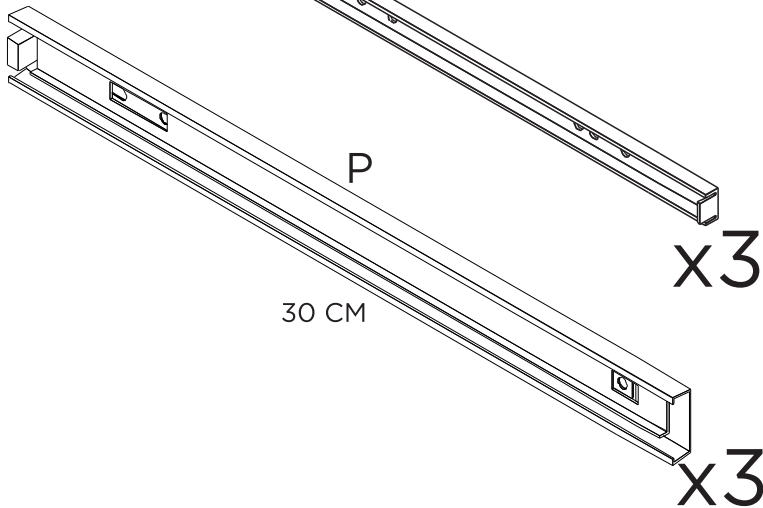
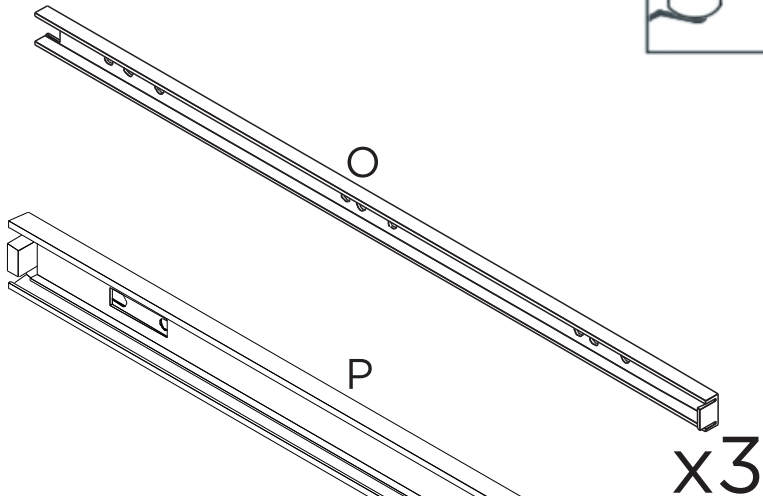
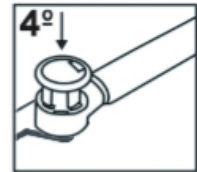
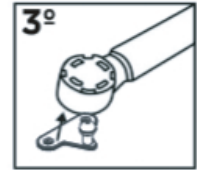
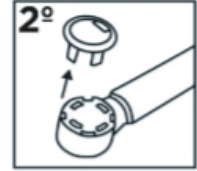
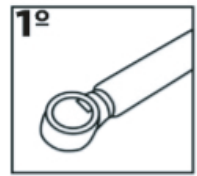
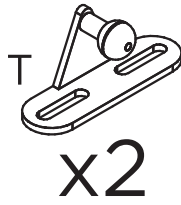
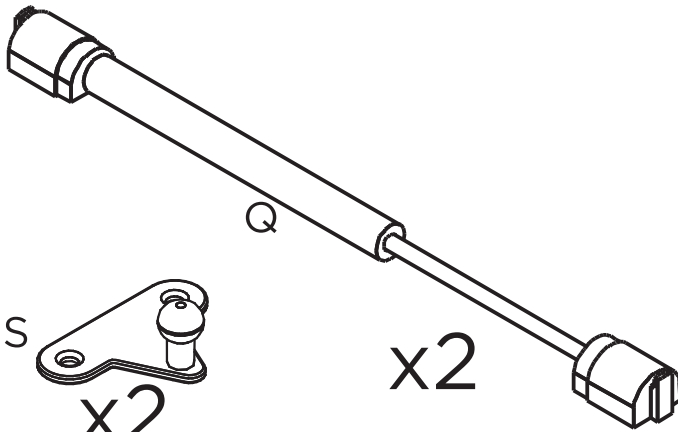


59X49 CM

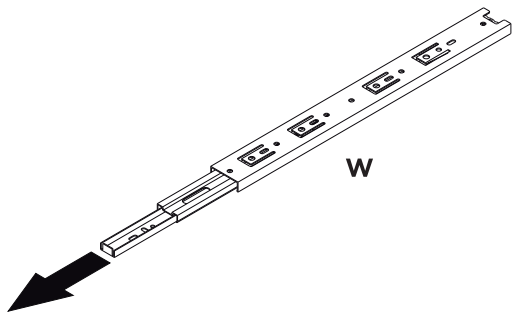
x2



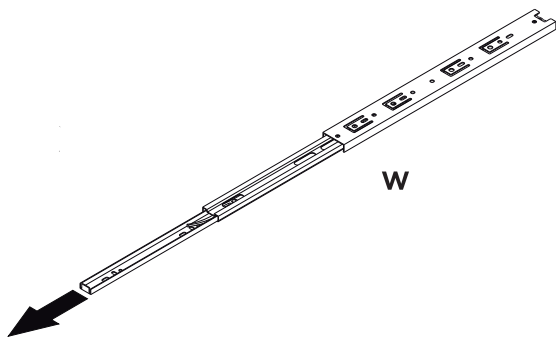
x8



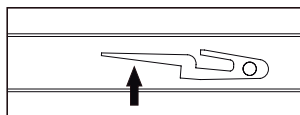
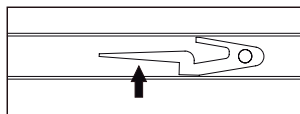
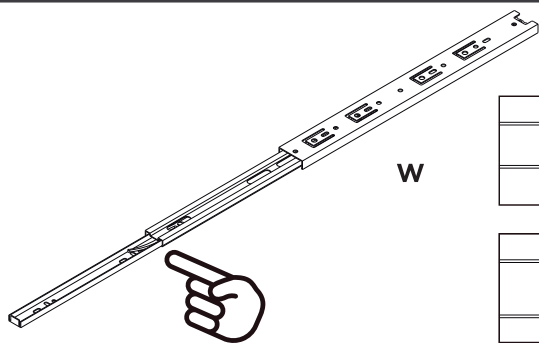
1°



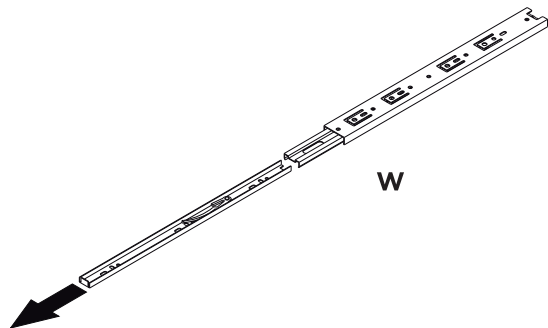
2°



3°

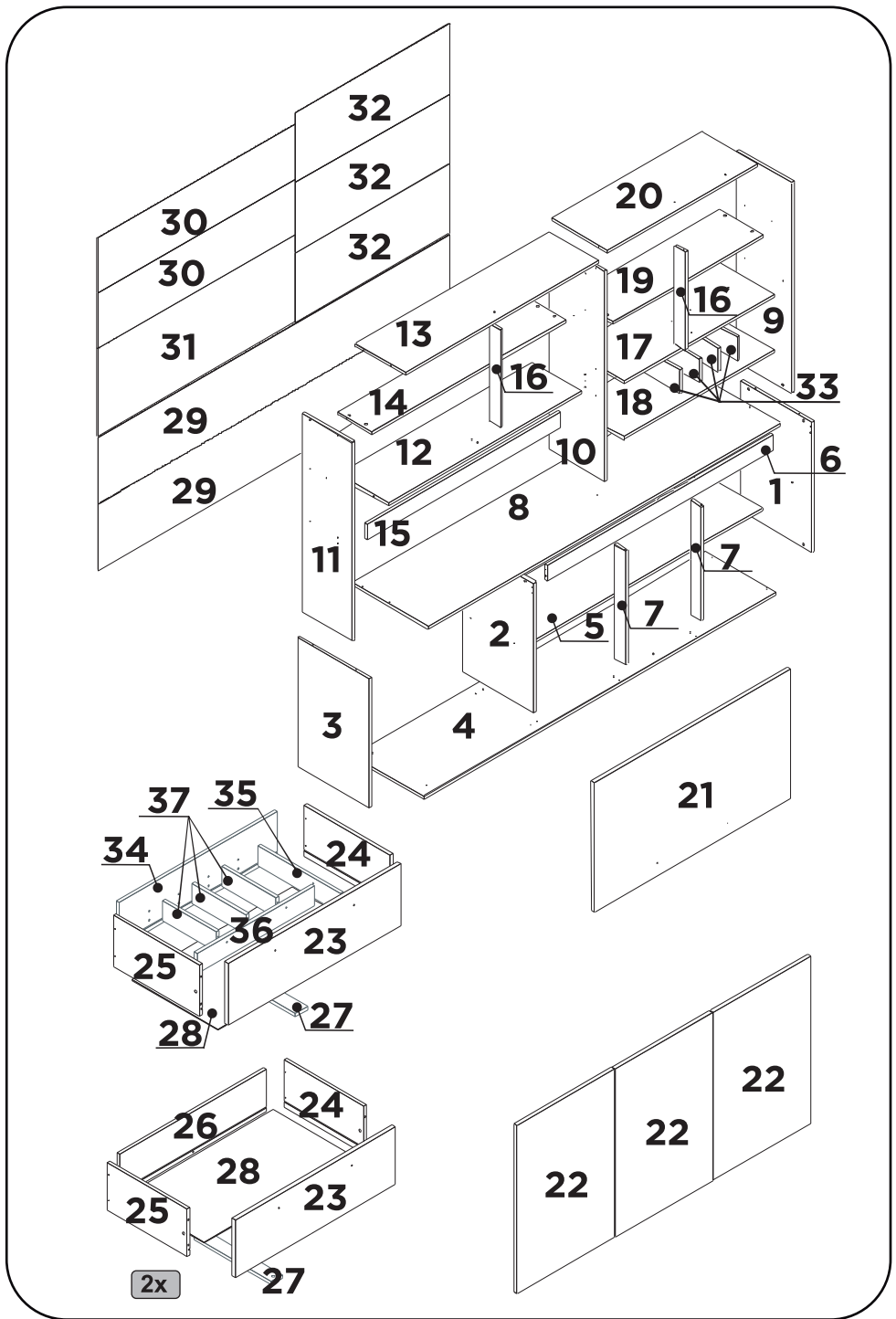


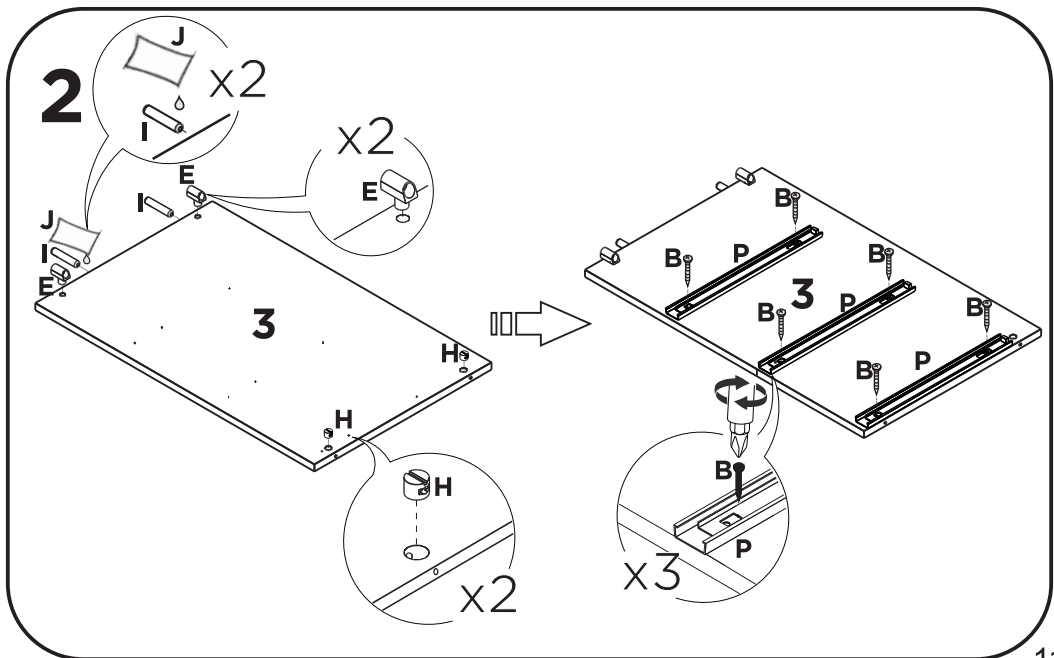
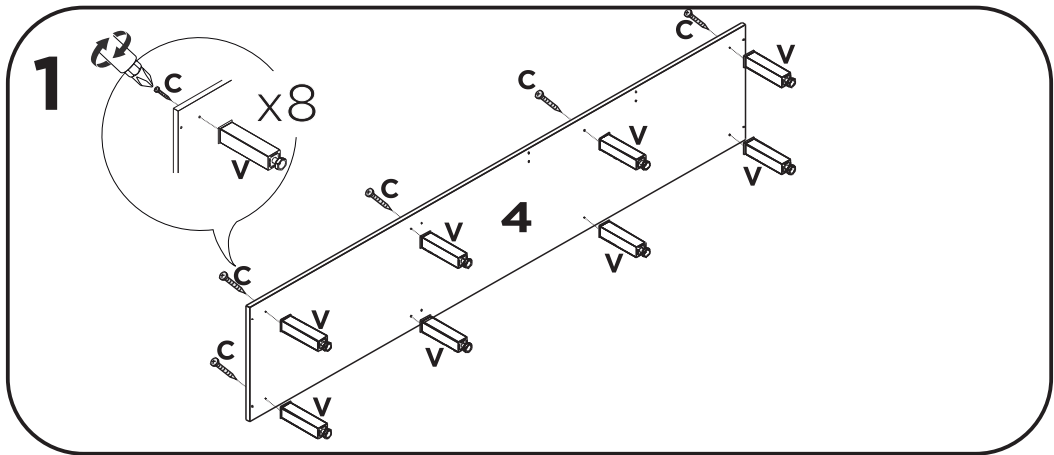
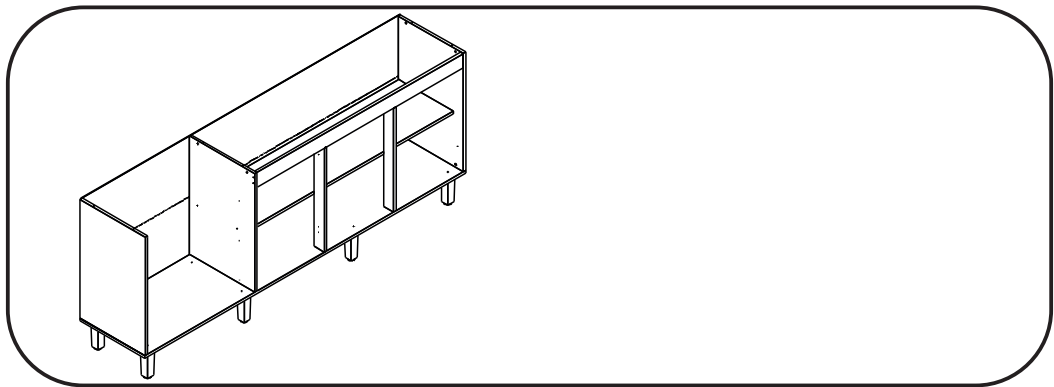
4°



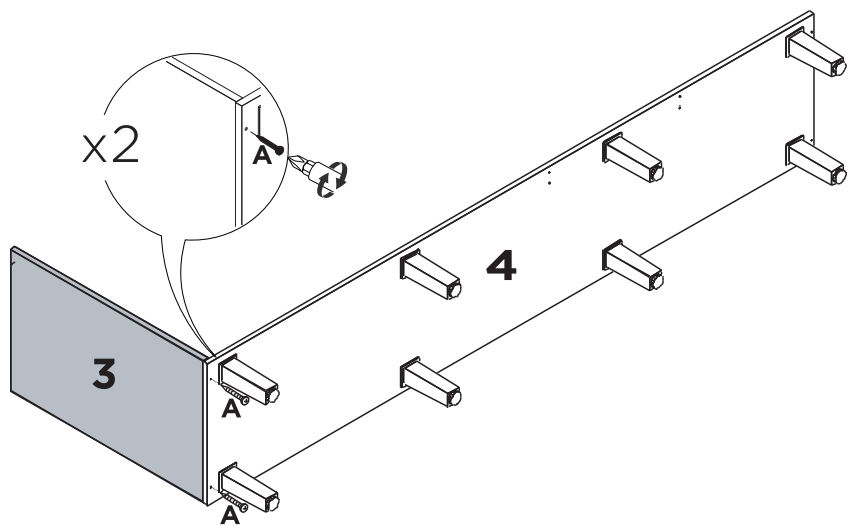
LISTA DE PEÇAS

Nº PEÇA	CÓD. FORNECEDOR	DESCRIÇÃO	QTD.	DIMENSÕES			PESO UNT. (KG.)
				COMP.	LARG.	ESP.	
1	110105224	LATERAL INFERIOR DIREITA	1	662	420	15	2,6692
2	110105225	LATERAL INFERIOR INTERNA	1	662	420	15	2,6692
3	110105226	LATERAL INFERIOR ESQUERDA	1	662	420	15	2,6692
4	110405227	BASE INFERIOR	1	2074	420	15	8,3624
5	111005228	PRATELEIRA INFERIOR	1	1332	355	15	4,5395
6	110905229	BATENTE	1	1332	80	15	1,023
7	110905230	BATENTE INFERIOR	2	582	65	15	0,3632
8	110505231	TAMPO	1	2074	445	15	8,8601
9	110108356	LATERAL SUPERIOR DIREITA	1	1070	325	15	3,3384
10	110108357	LATERAL SUPERIOR INTERNA	1	1070	325	15	3,3384
11	110105234	LATERAL SUPERIOR ESQUERDA	1	1010	295	15	2,8603
12	110405235	BASE INTERMEDIARIA	1	1141	295	15	3,2313
13	110405236	BASE SUPERIOR	1	1141	295	15	3,2313
14	111005237	PRATELEIRA	1	1141	200	15	2,1907
15	110905238	BATENTE MAIOR	1	1141	80	15	0,8763
16	110908358	BATENTE SUPERIOR	2	500	60	15	0,312
17	110405240	BASE INTERMEDIARIA MENOR	1	884	325	15	2,7581
18	110405241	BASE DO GARRAFEIRO	1	884	325	15	2,7581
19	111005242	PRATELEIRA MENOR	1	884	260	15	2,2065
20	110408360	BASE SUPERIOR MENOR	1	884	325	15	2,7581
21	110208359	PORTA SUPERIOR	1	895	510	15	4,3819
22	110205245	PORTA INFERIOR	3	662	445	15	2,8281
23	110305246	FRENTE DE GAVETA	3	703	218	15	1,4712
24	110705217	LATERAL DIREITA DE GAVETA	3	350	180	12	0,4687
25	110705218	LATERAL ESQUERDA DE GAVETA	3	350	180	12	0,4687
26	110805247	CONTRA FUNDO	2	643	160	12	0,7654
27	119905248	TRAVAMENTO DE GAVETA	3	338	50	12	0,1257
28	110605249	FUNDO DE GAVETA	3	653	350	3	0,4388
29	110605250	FUNDO INFERIOR	2	2065	339	3	0,9371
30	110605251	FUNDO SUPERIOR	2	1160	281	3	0,9371
31	110605312	FUNDO SUPERIOR MAIOR	1	1160	445	3	0,9371
32	110605252	FUNDO SUPERIOR MENOR	3	903	356	3	0,9371
33	110105253	LATERAL DO GARRAFEIRO	4	320	120	15	0,3686
34	110806187	CONTRA FUNDO PARA DIVISORIA	1	643	160	12	0,7654
35	111206188	DIVISORIA MAIOR DE GAVETA	1	478	70	12	0,2489
36	111206189	DIVISORIA MEDIA DE GAVETA	1	338	70	12	0,176
37	111206190	DIVISORIA MENOR DE GAVETA	3	220	70	12	0,1146

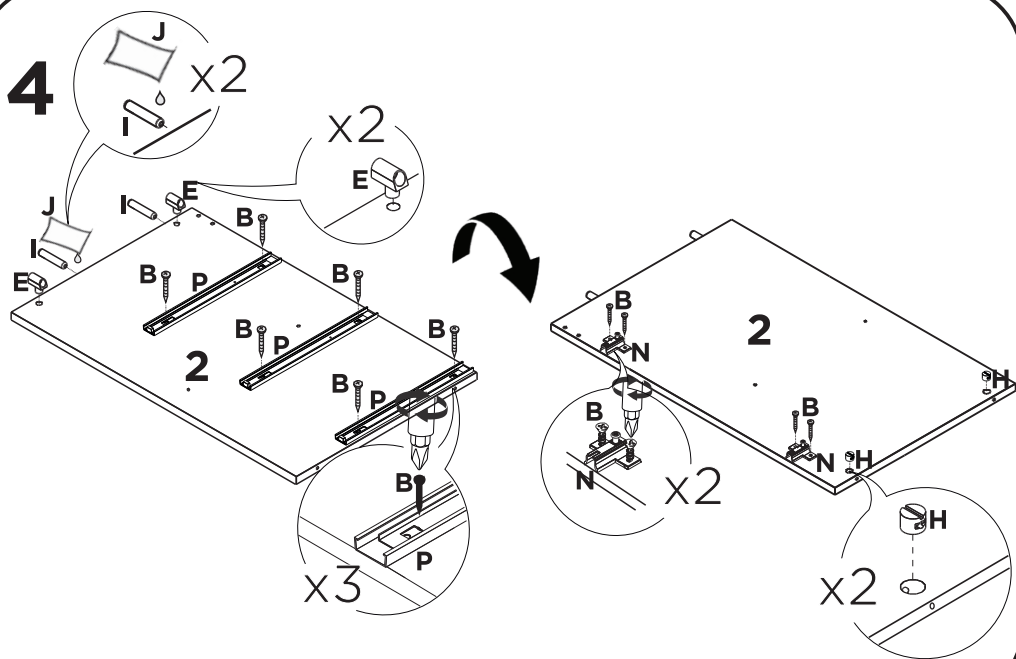




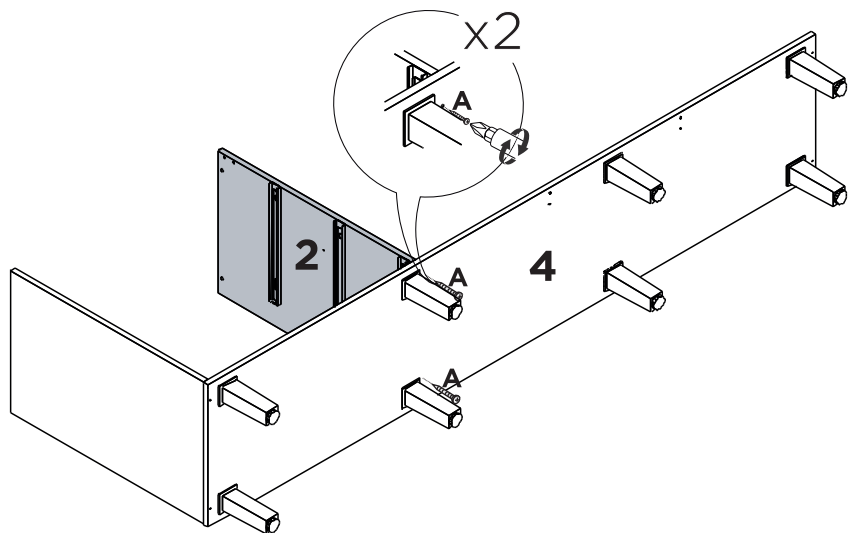
3



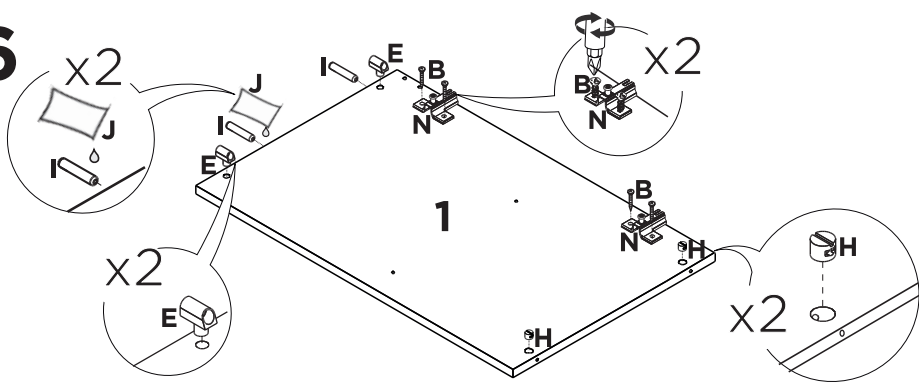
4



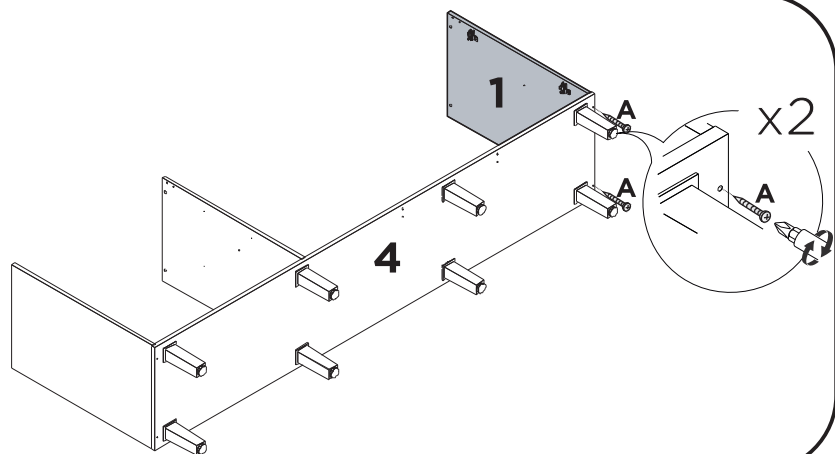
5

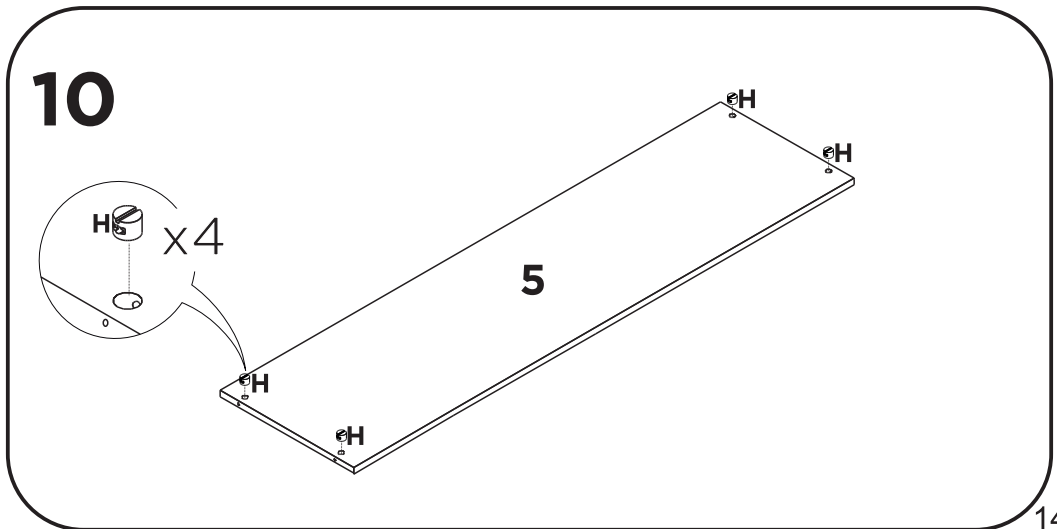
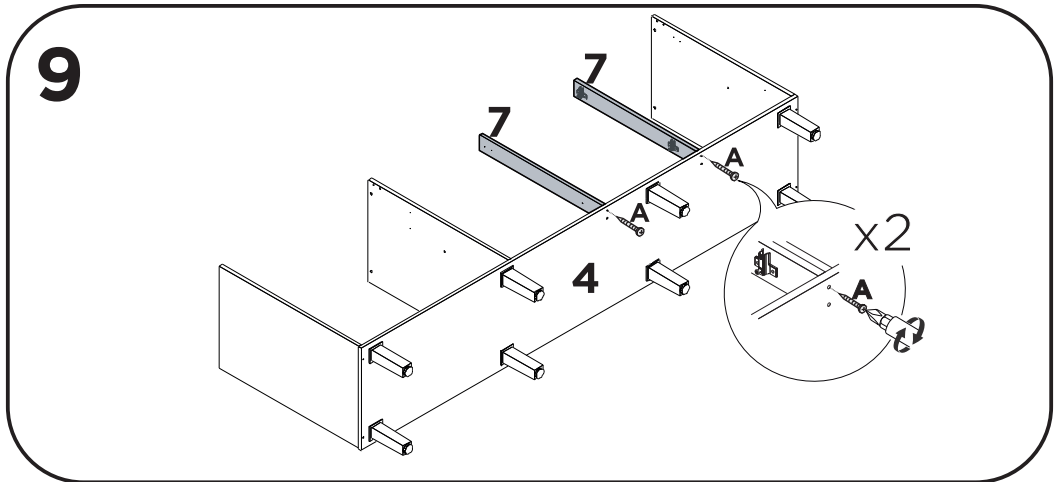
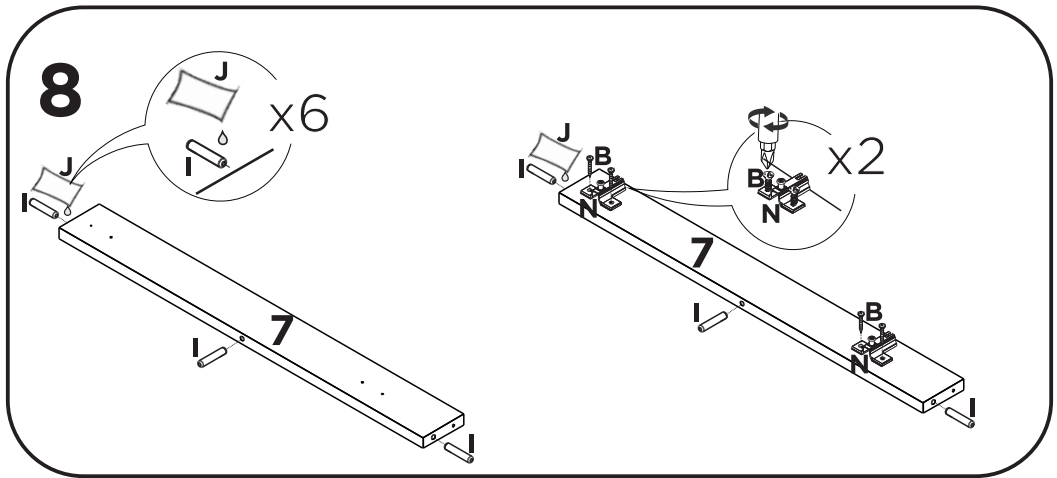


6

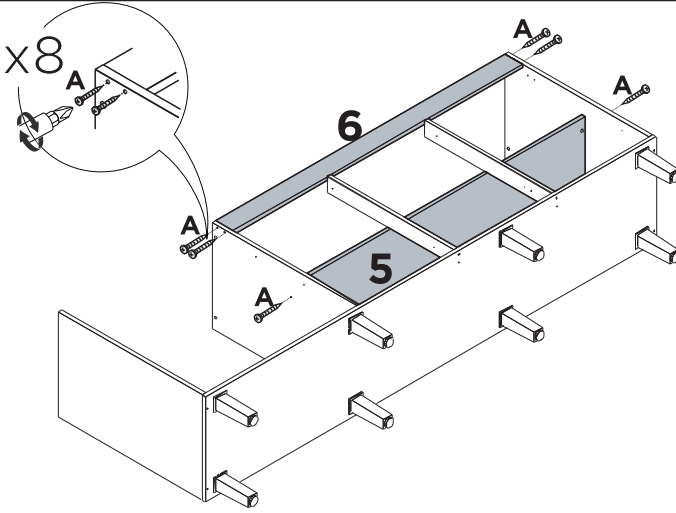


7

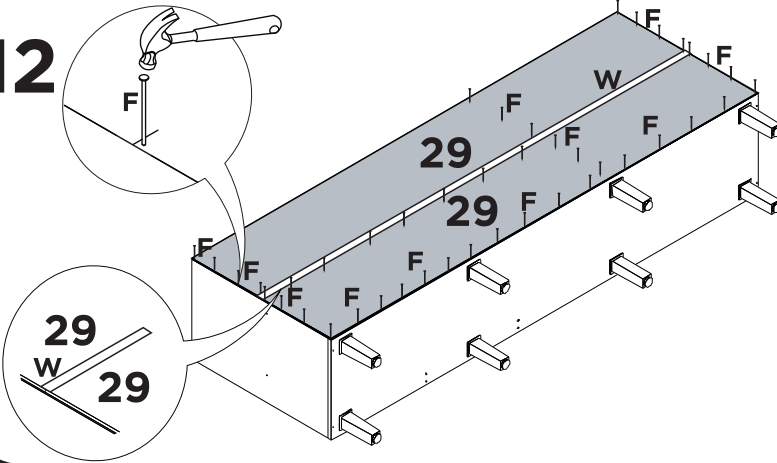




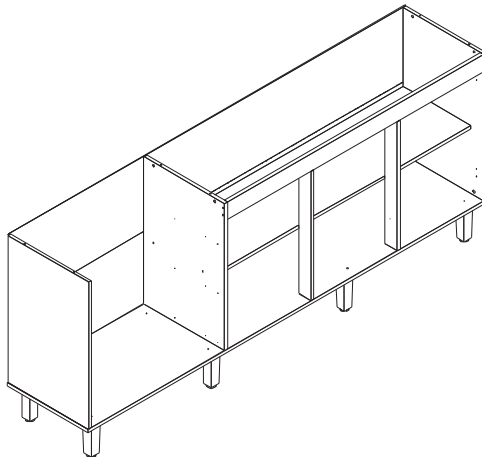
11

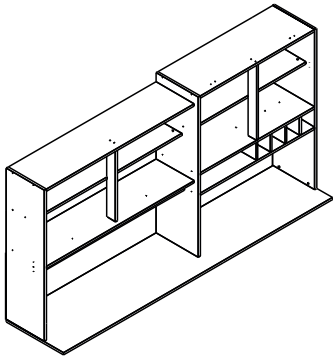


12

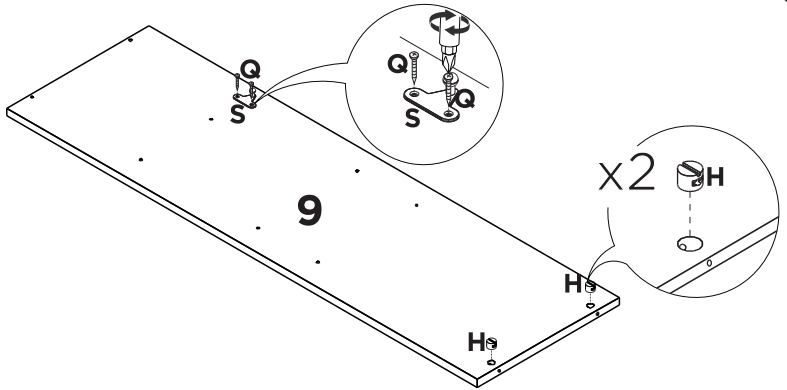


13

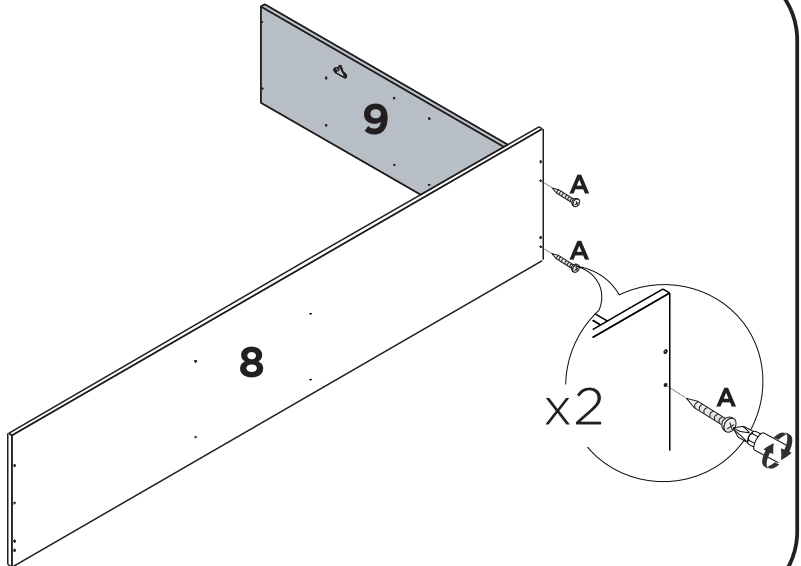




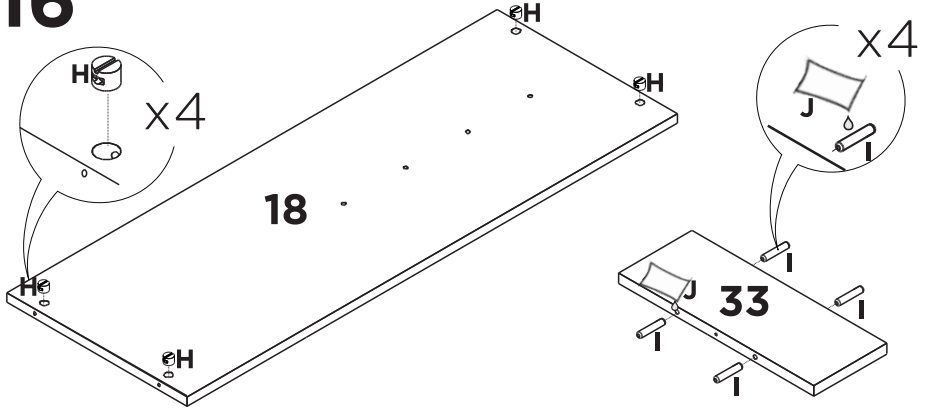
14



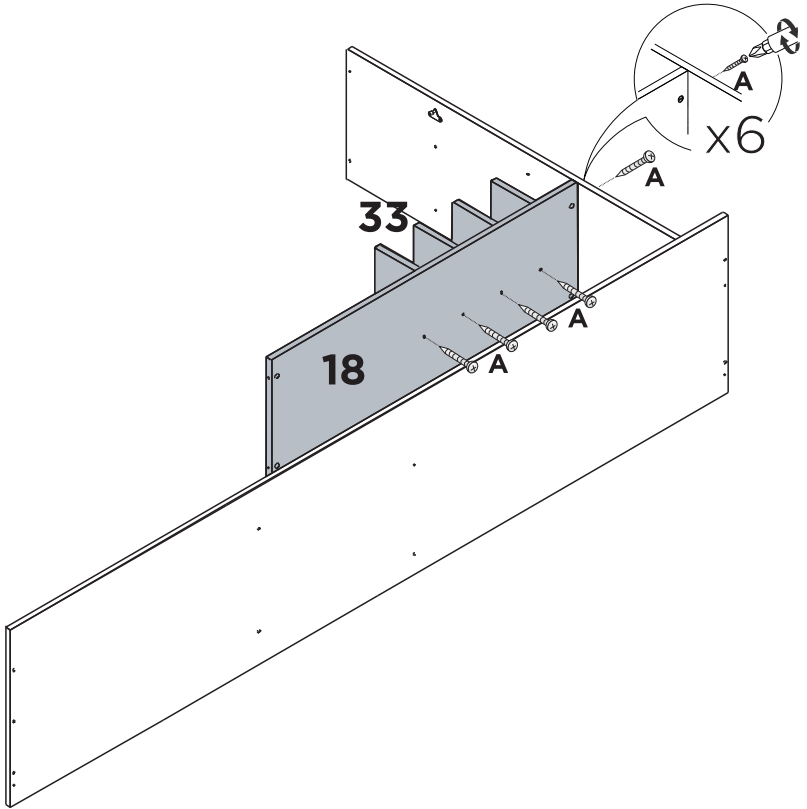
15



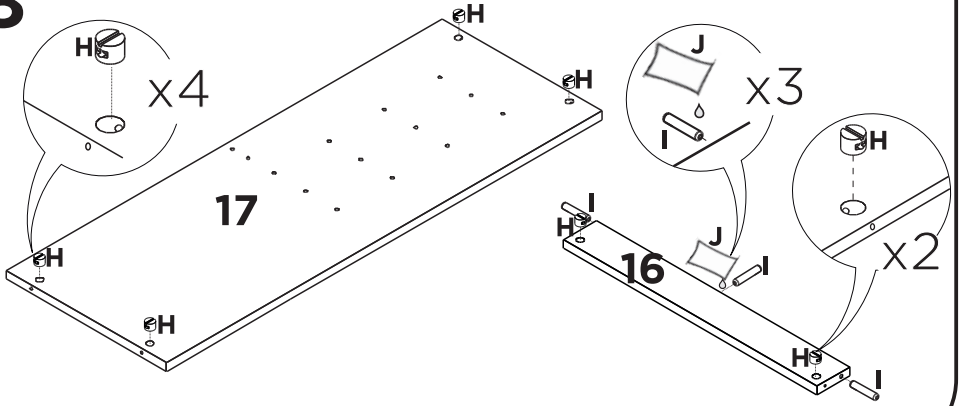
16



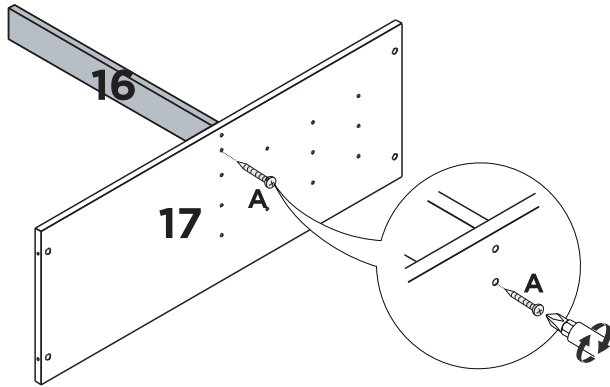
17



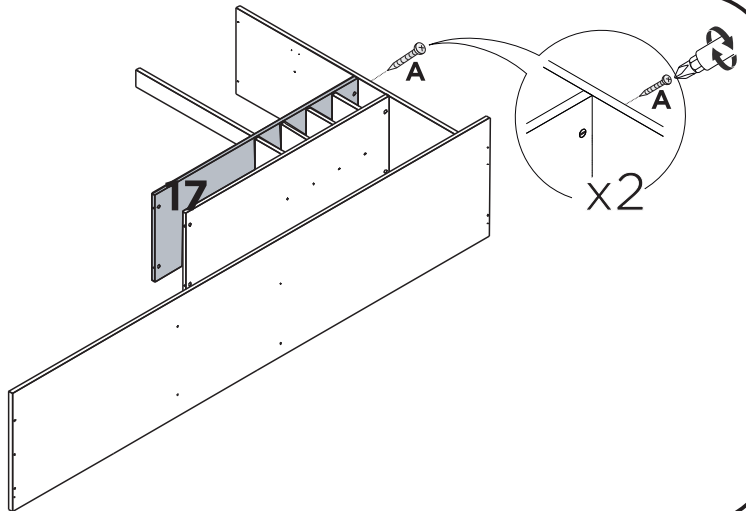
18



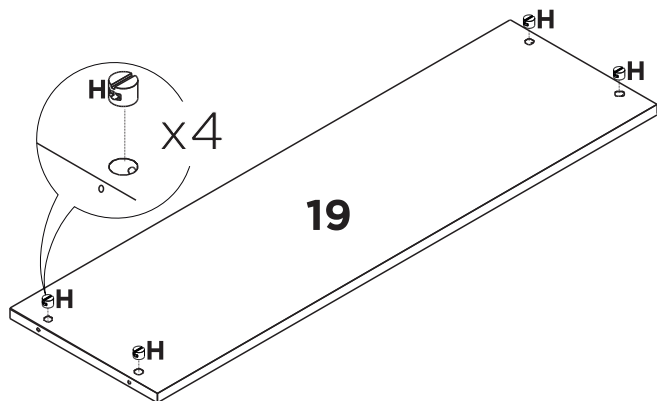
19



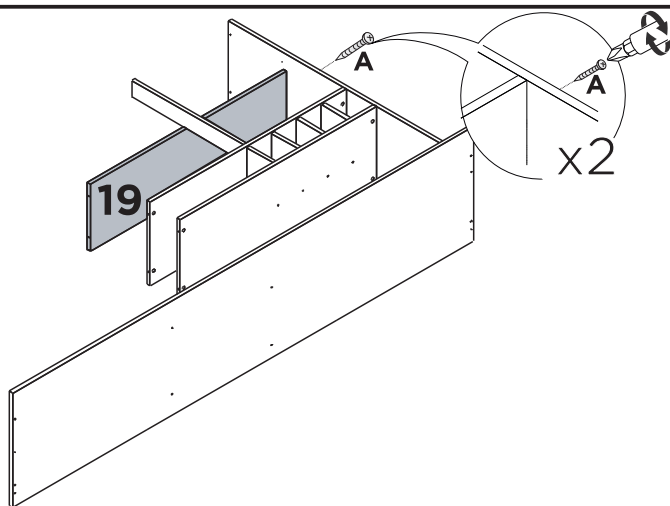
20



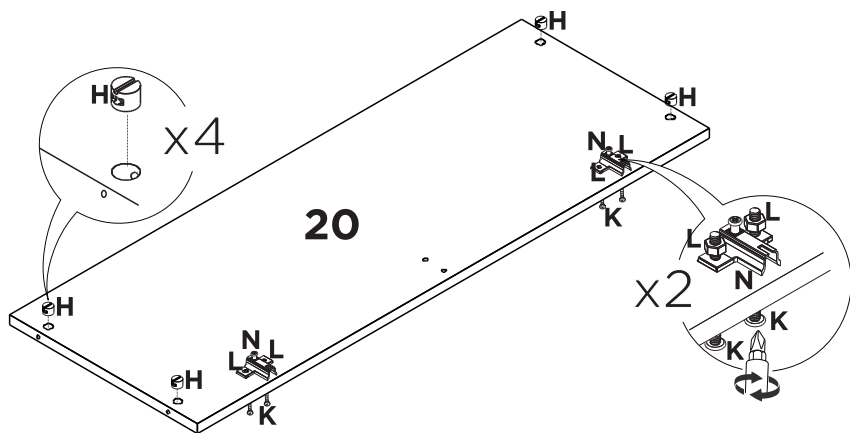
21



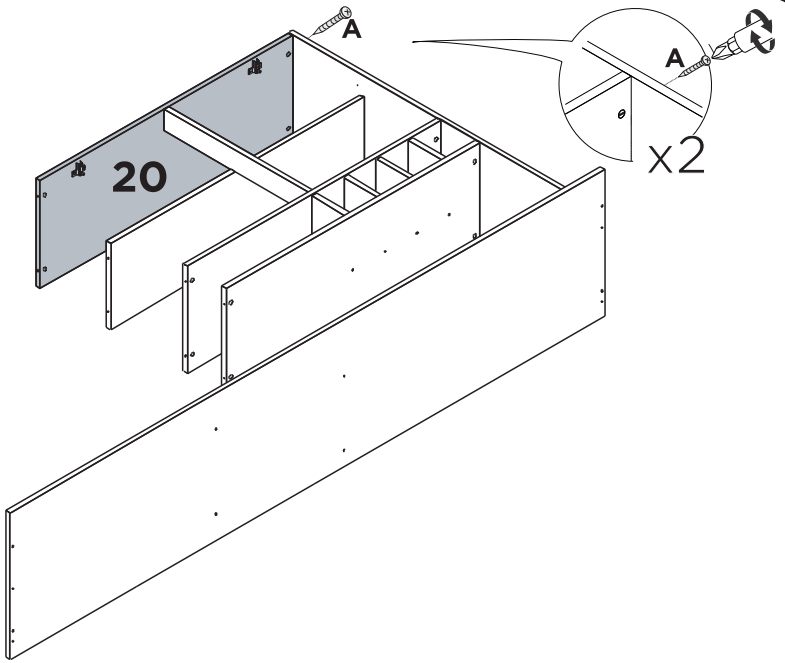
22



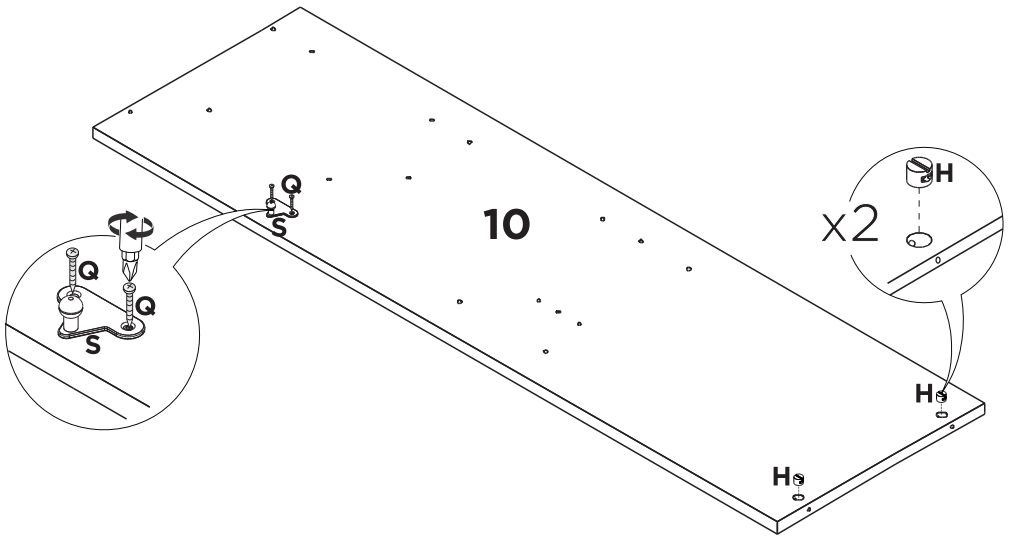
23



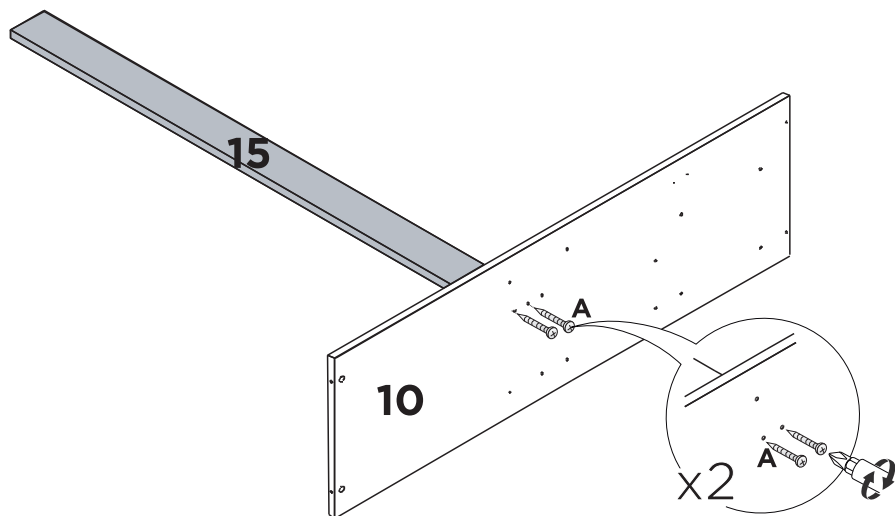
24



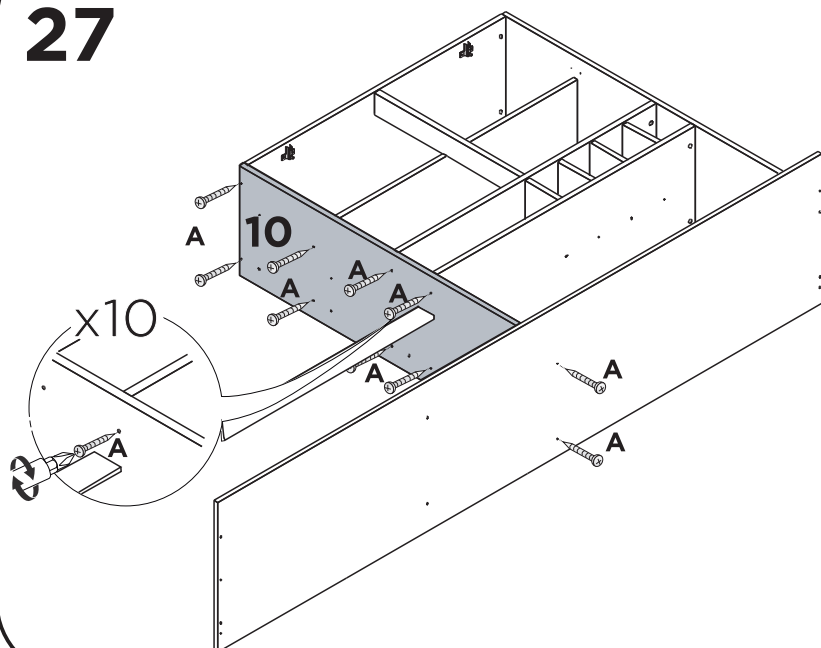
25



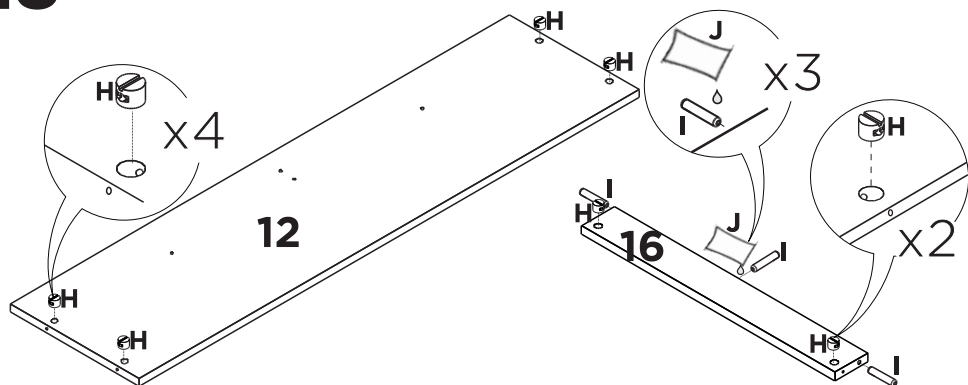
26



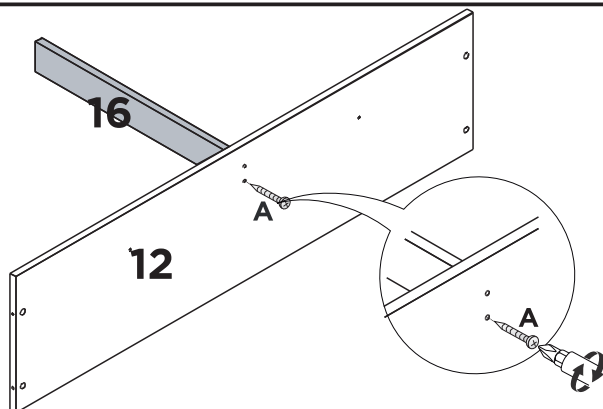
27



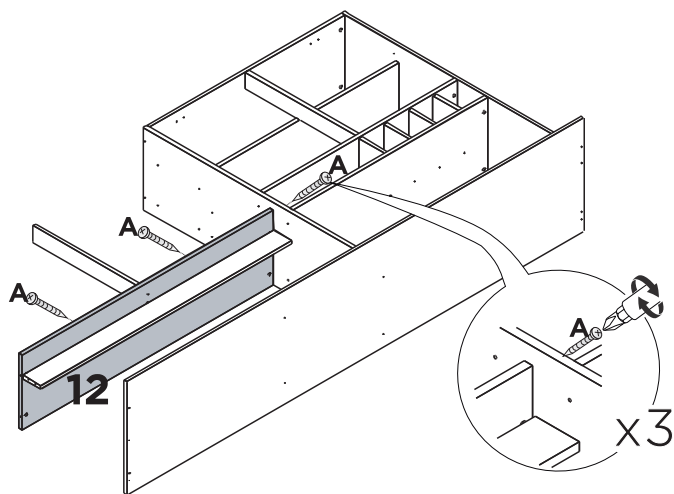
28



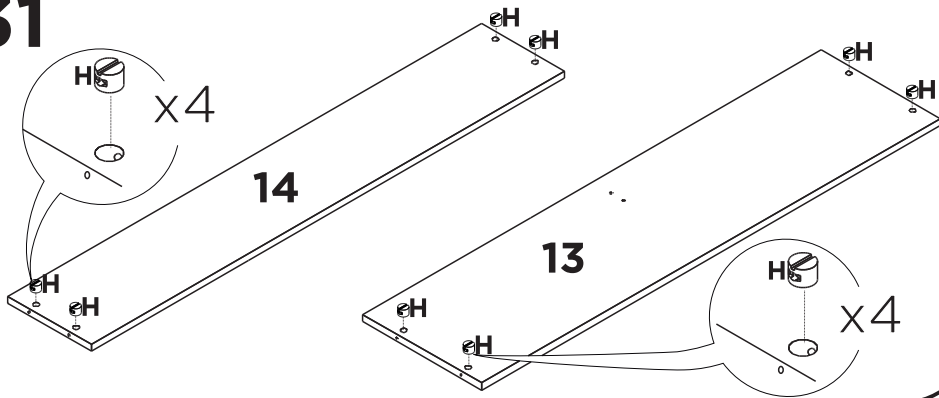
29



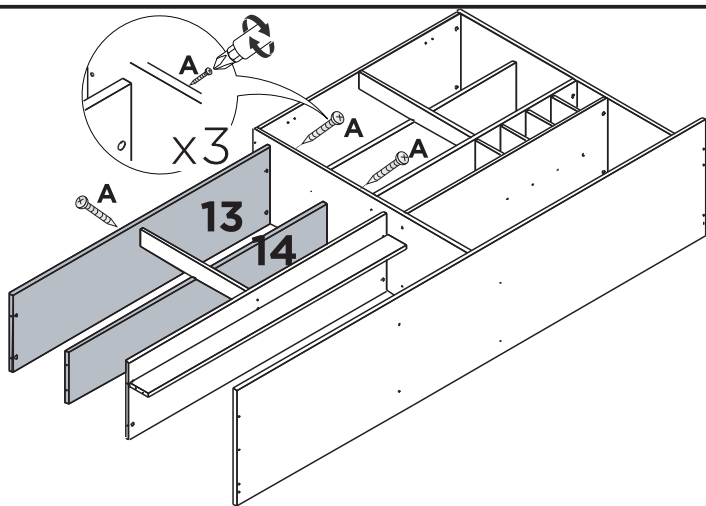
30



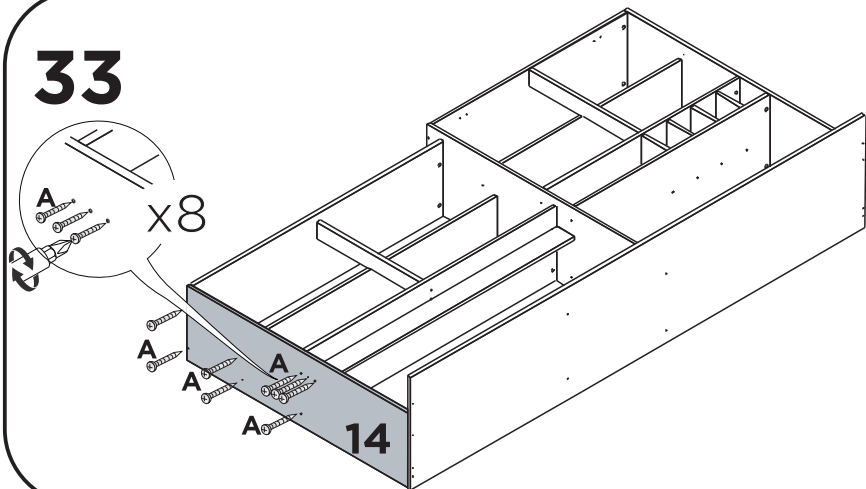
31

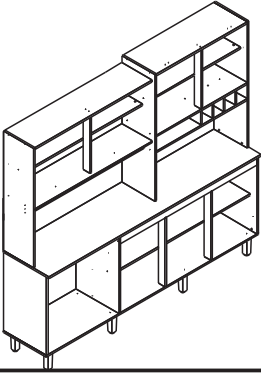


32

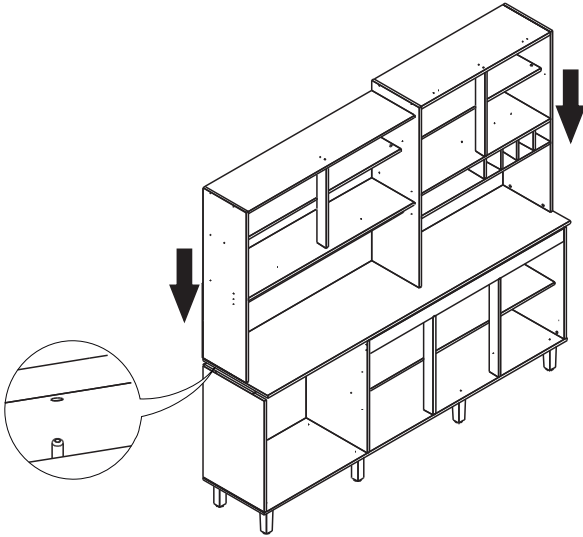


33

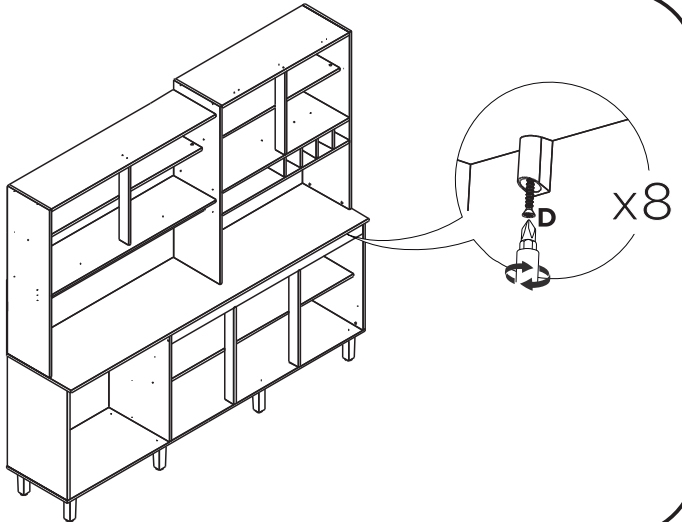


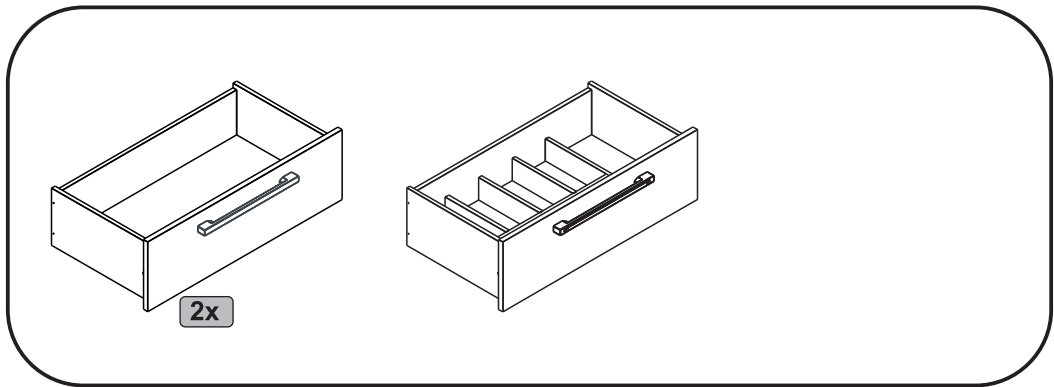


36

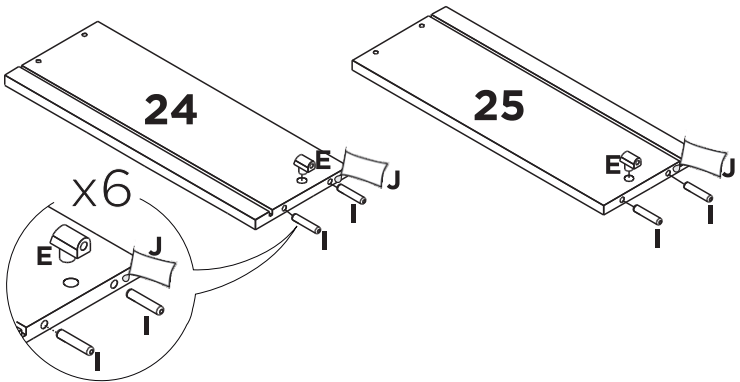


37

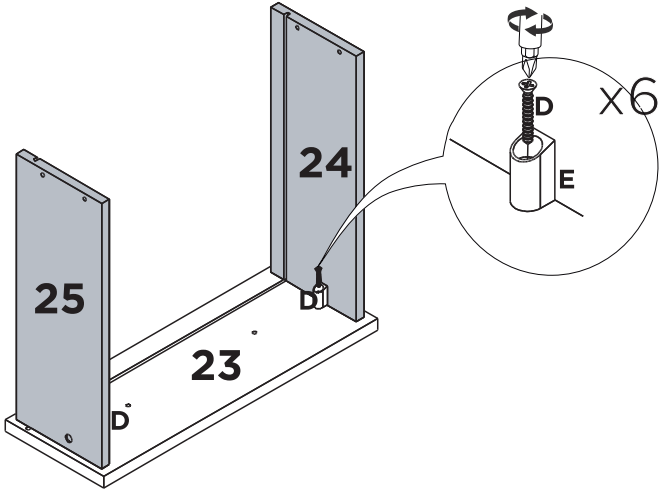




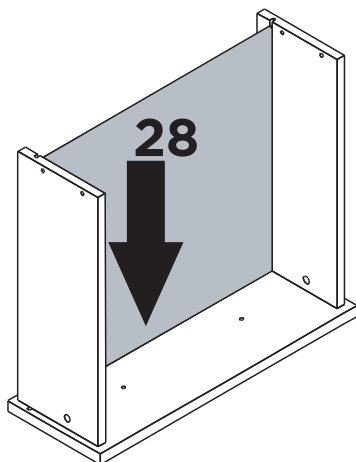
38



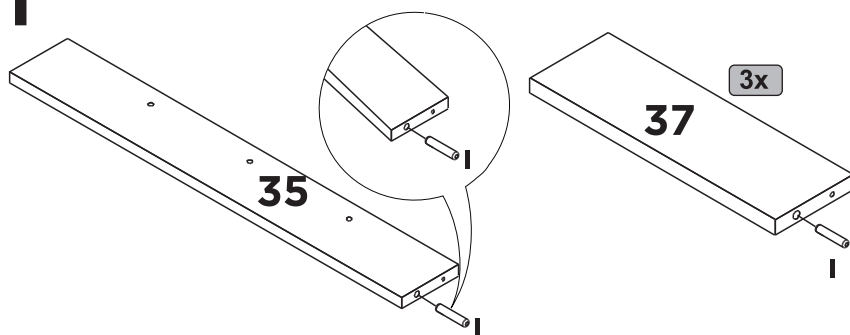
39



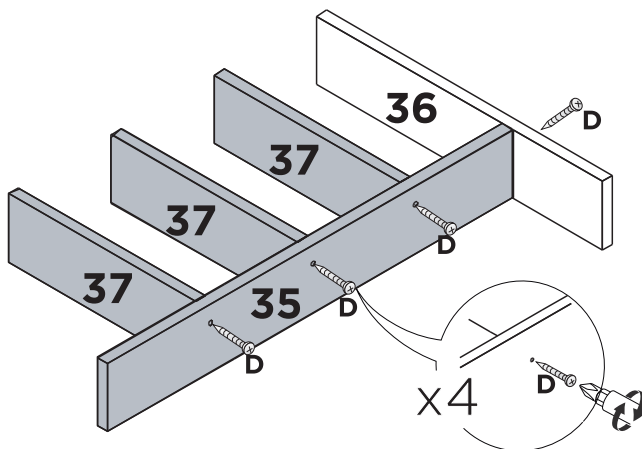
40



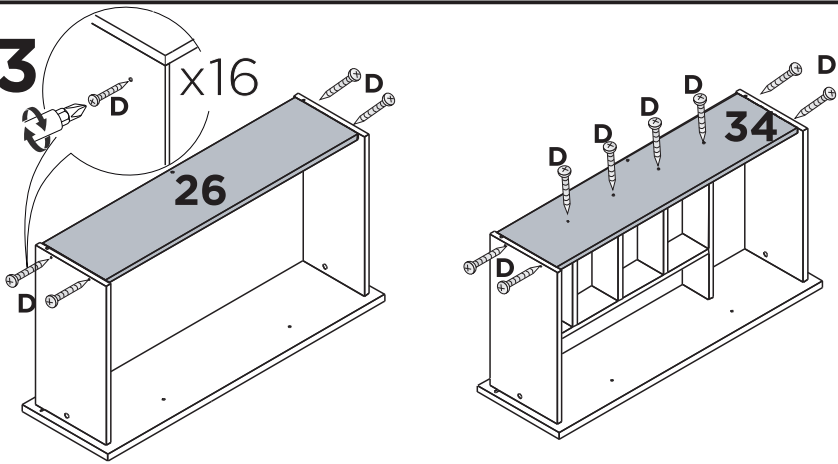
41



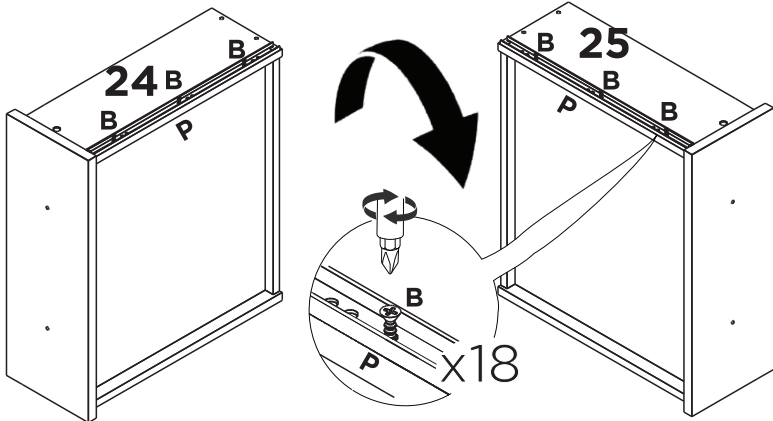
42



43

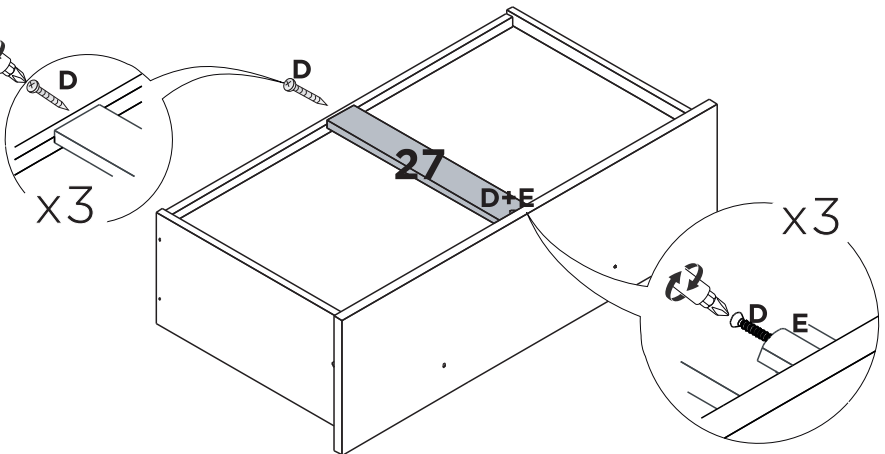


44

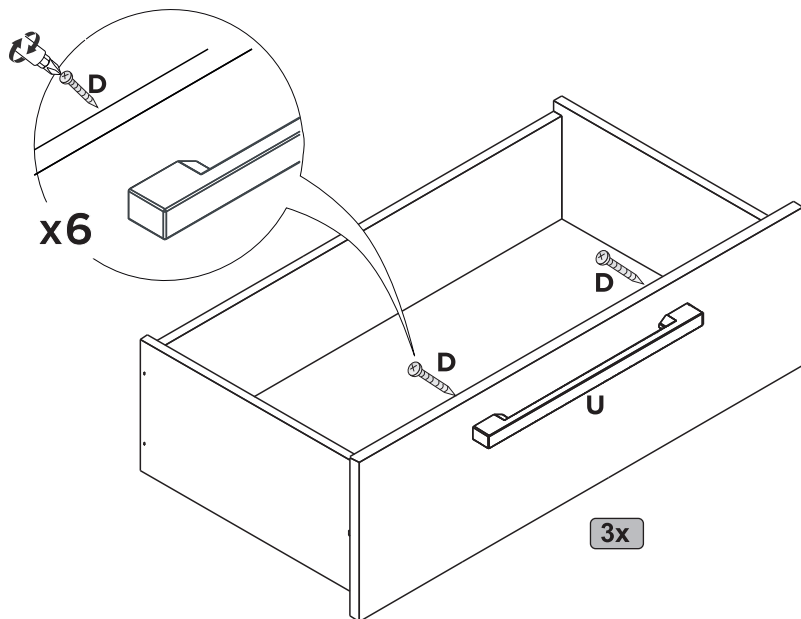


3x

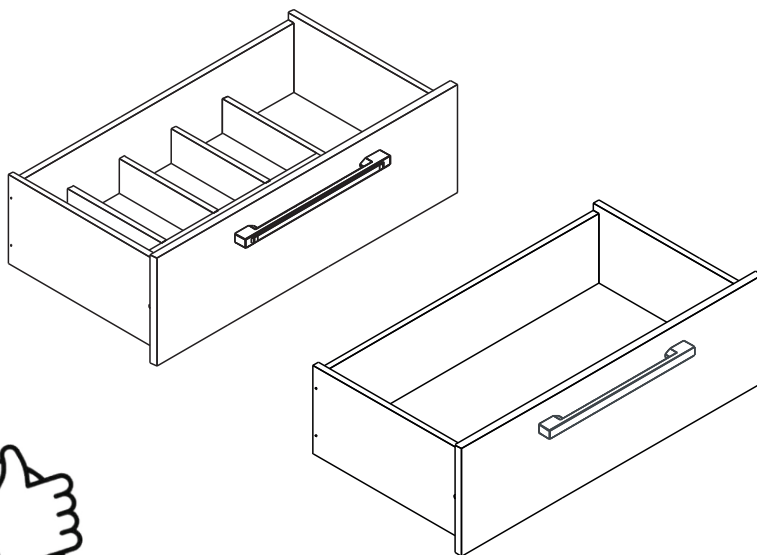
45

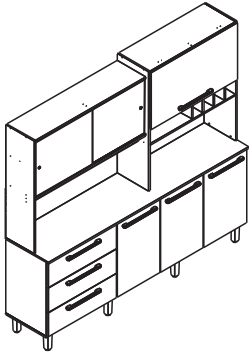


46

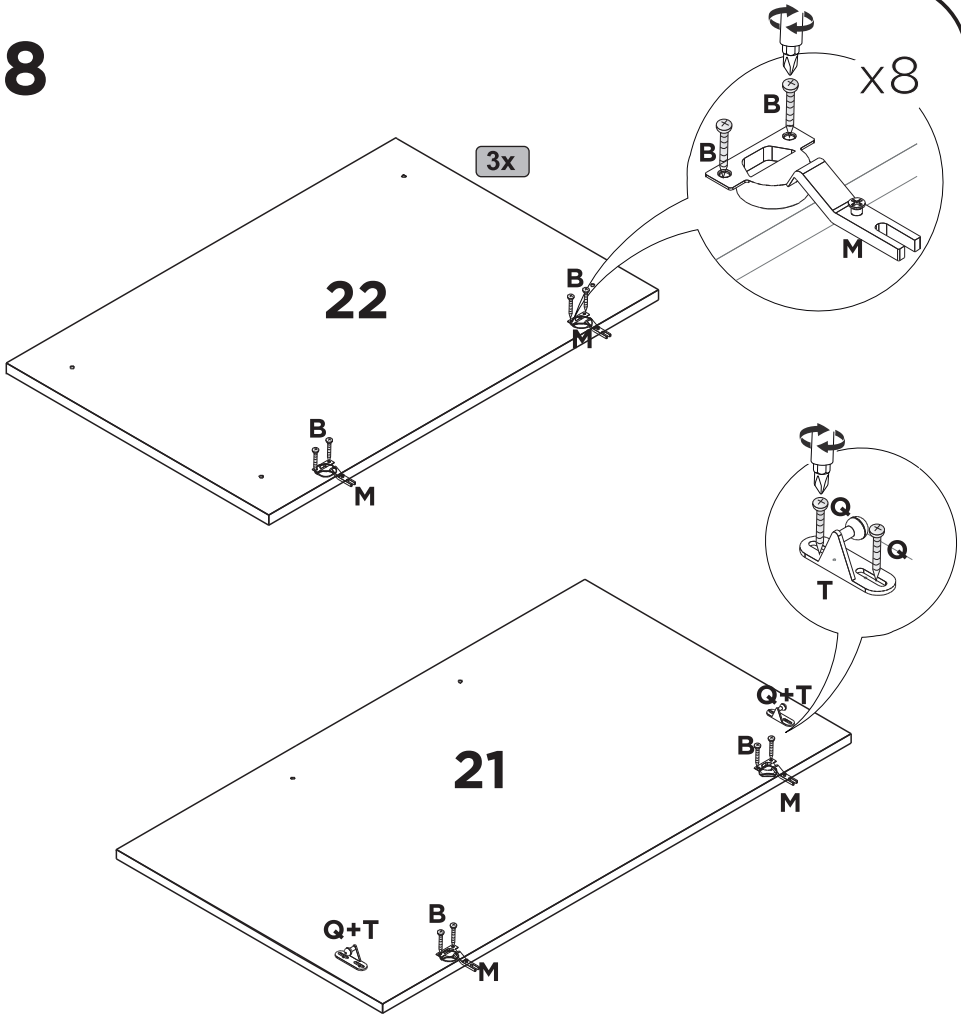


47

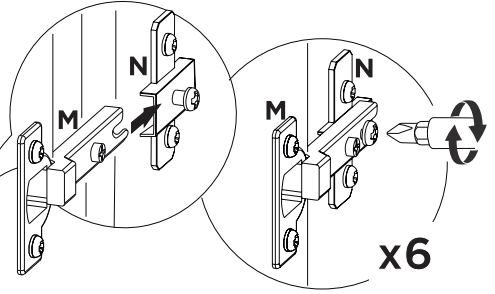
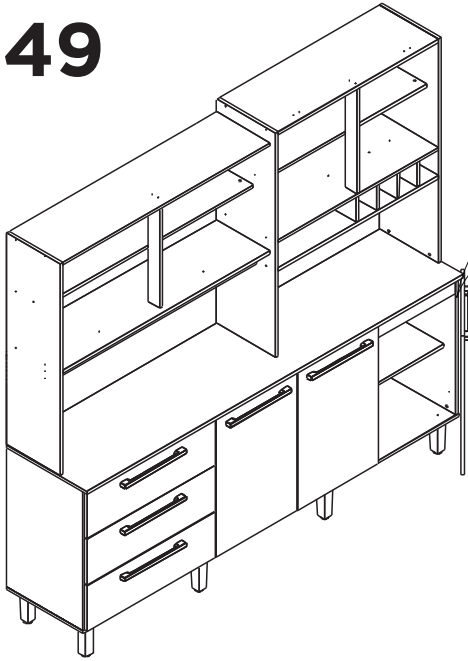




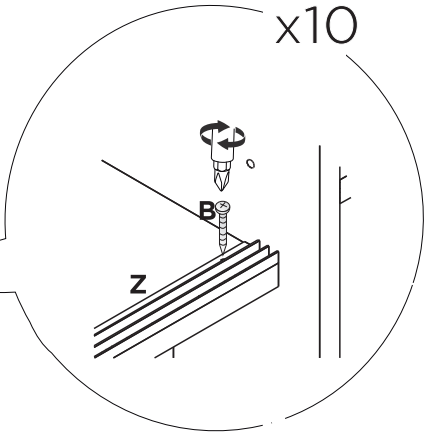
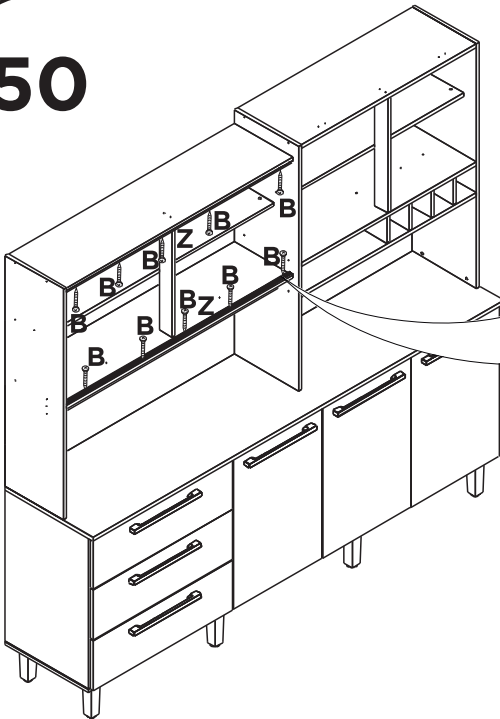
48



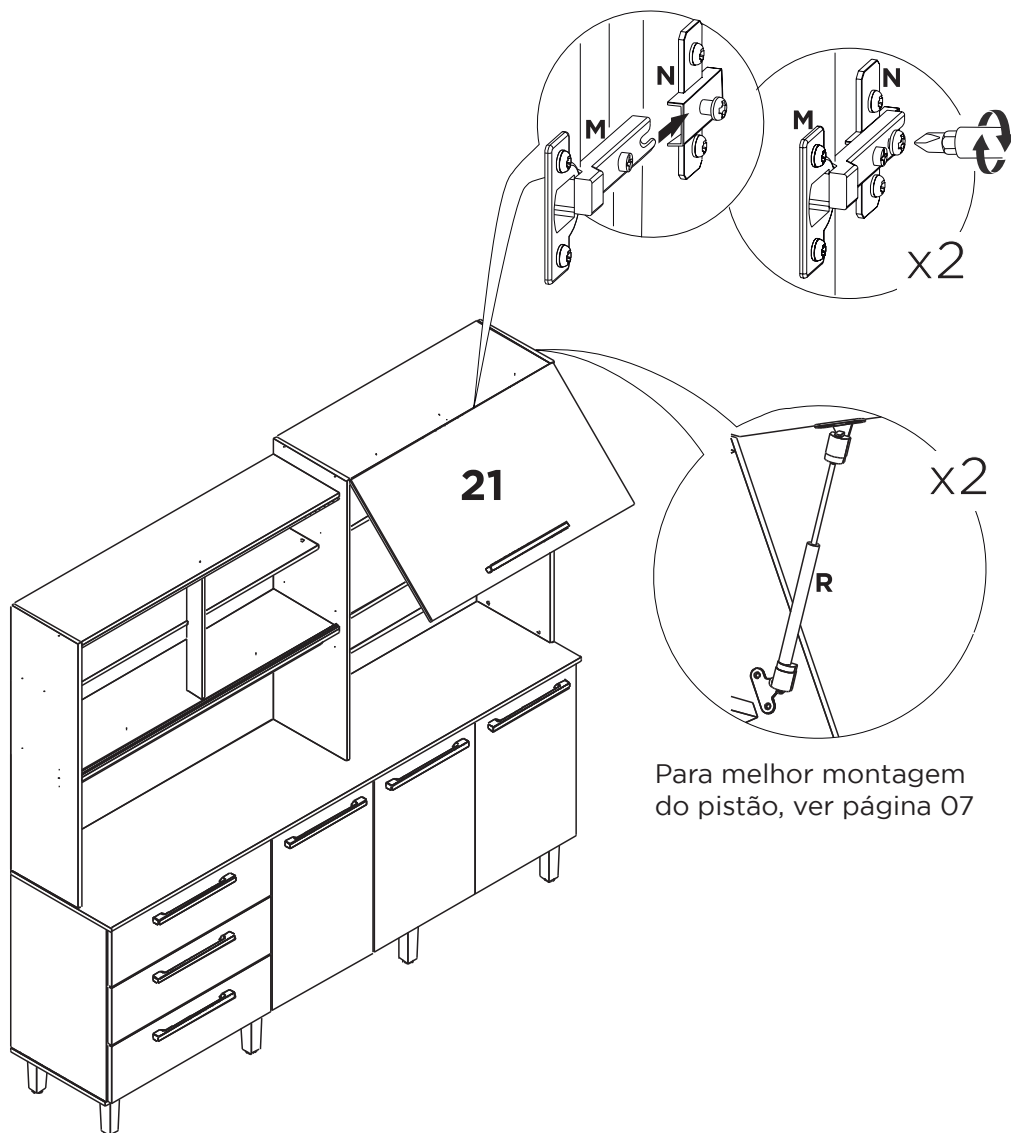
49



50

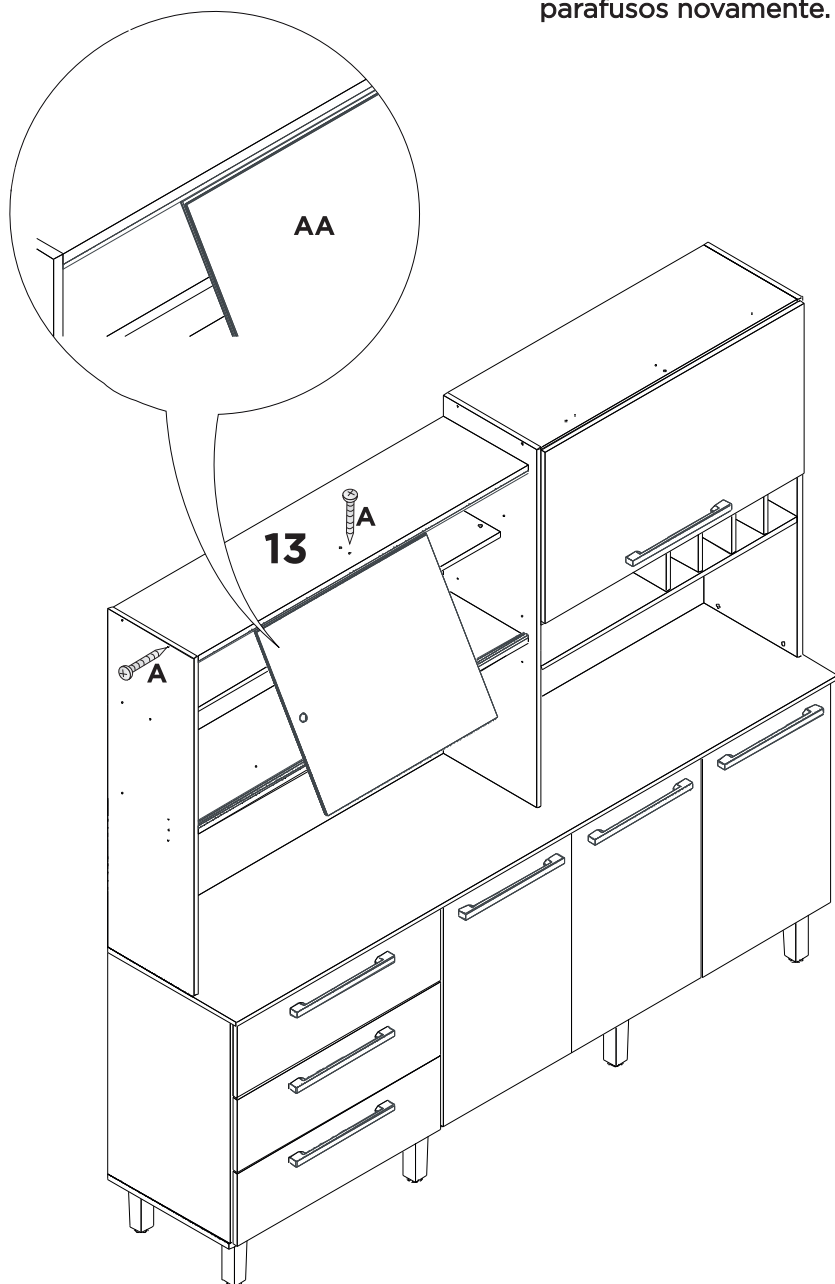


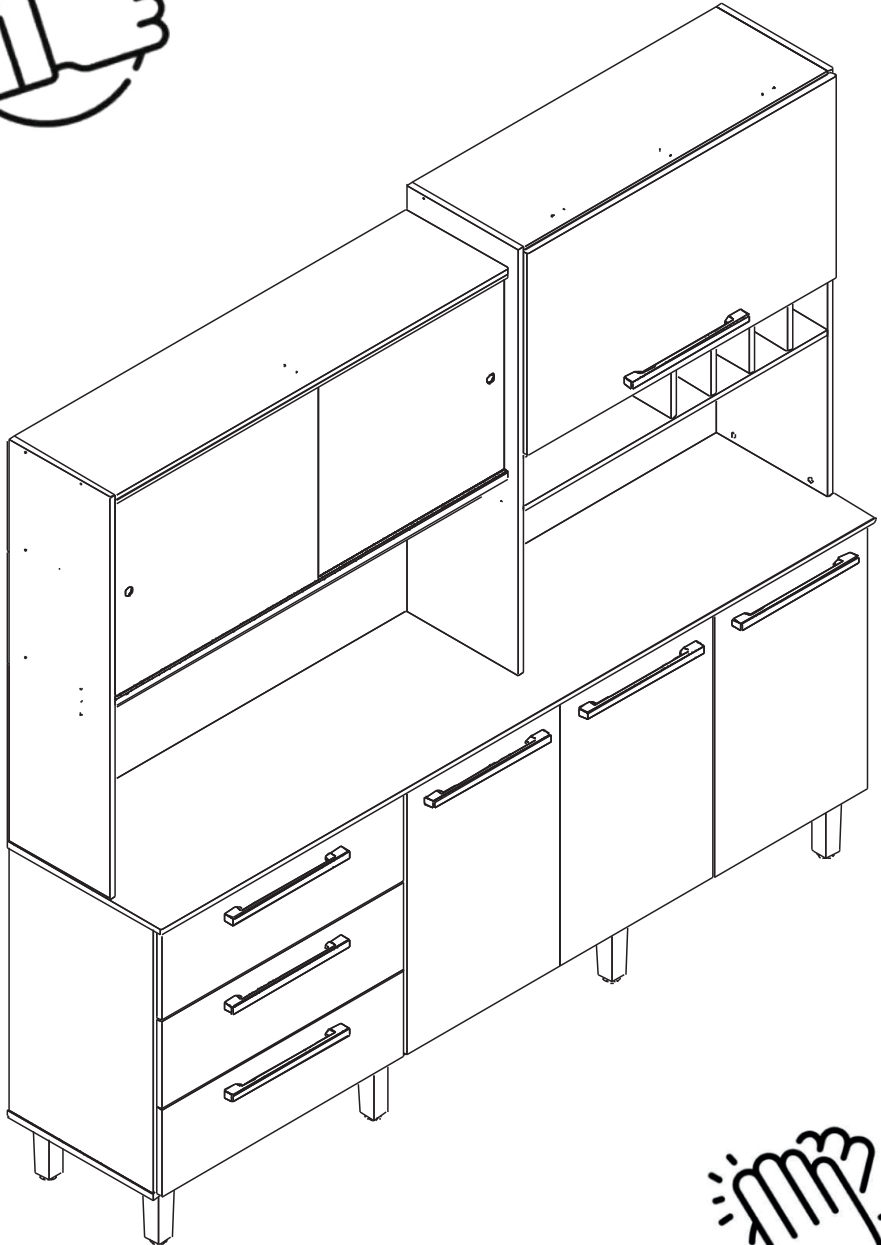
51



52

Para a fixação do vidro,
soltar os parafusos
frontais da peça (13).
Após fixar o vidro
apertar o
parafusos novamente.







yes casa

madeiramadeira

V01