

# Parabéns!

## VOCÊ ADQUIRIU UM PRODUTO ANODILAR E ISTO É MUITO IMPORTANTE PARA NÓS.

Nos preocupamos em desenvolver um produto moderno, inovador e durável e satisfazê-lo é o nosso principal objetivo.

Esperamos que todos os atributos do produto sejam de grande utilidade e que você desenvolva ainda mais suas habilidades gastronômicas.

Divida conosco suas experiências:  
[facebook.com/anodilar](https://www.facebook.com/anodilar)

**PREENCHA AGORA OS ITENS RELACIONADOS ABAIXO PARA TÊ-LOS DISPONÍVEIS SE VOCÊ PRECISAR DO SERVIÇO AUTORIZADO ANODILAR.**

Modelo:.....Código:.....Número da nota fiscal:.....  
Lote:.....Revendedor:.....Data da compra:.....  
Serviço autorizado:.....Fone:.....  
Nome do usuário:.....Fone:.....  
Problemas verificados.....  
.....  
Sugestões e comentários quanto ao produto e atendimento.....  
.....

## Termo de Garantia

- Esta garantia é um termo adicional oferecida ao consumidor, porém, para que a mesma tenha validade é imprescindível que, além deste termo seja apresentada a nota fiscal de compra do produto;
- O consumidor deverá levar o produto avariado no local da assistência técnica Anodilar;
- A Anodilar garante esta máquina, a contar da data da emissão da nota fiscal, ou entrega do produto ao consumidor pelo prazo de 3 (três) meses, sendo:

### GARANTIA LEGAL

Esta garantia cobre defeitos de fabricação, material, peças elétricas, e mão de obra, para consertos e defeitos, quando devidamente comprovada pela Anodilar.

**OBSERVAÇÃO: OS MOTORES ELÉTRICOS QUANDO DANIFICADOS, DEVEM SER ENCAMINHADOS ÀS OFICINAS TÉCNICAS DOS RESPECTIVOS FABRICANTES.**

### SERÃO MOTIVOS DE CANCELAMENTO DA GARANTIAS LEGAL:

- Utilização do Carrinho para Assador Stang e acessórios fora das condições normais de uso;
- Transporte inadequado, quedas e acidentes de qualquer natureza;
- Uso indevido, maus tratos descuido e descumprimento das instruções contidas neste manual;
- Instalação dos Cilindros Manuais em ambiente inapropriado;
- Ligações e instalações elétricas inadequadas ou em desacordo com as instruções constantes no manual;
- Oscilação da corrente elétrica ou ligação em tensão errada;
- Defeito ocasionado pelo consumidor ou por terceiro estranho ao fabricante;
- Qualquer peça, parte, ou componente agregado aos Cilindros Manuais e acessório, que não fornecido pelo fabricante, se caracterizar como não original.
- A remoção e/ou alteração dos números de série dos Cilindros Manuais;
- A manutenção e/ou conserto por pessoas não autorizadas;
- A alteração das características dos Cilindros Manuais ou acessórios;
- Utilização deste produto em escala industrial.

### A GARANTIA LEGAL NÃO COBRE:

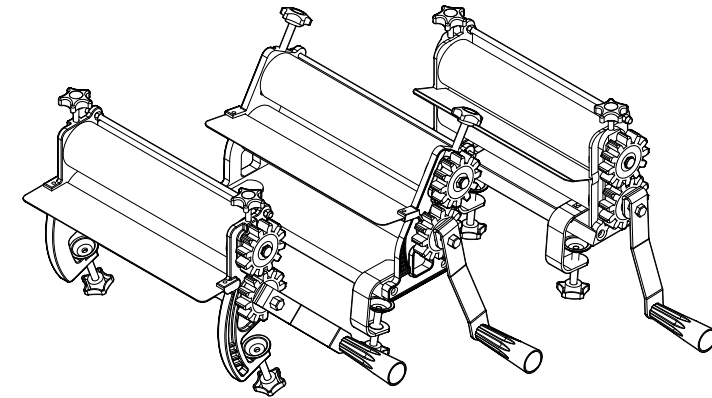
- Despesas com mão de obra, materiais, peças e adaptações necessárias a preparação do local para a instalação do produto, ou seja: rede elétrica, etc.;
- Despesas com a instalação do produto realizada pelo Serviço Autorizado Anodilar ou por pessoas e entidades não credenciadas;
- Despesas decorrentes e consequentes de instalação de peças e acessórios que não pertençam ao produto mesmo aqueles comercializados pela assistência técnica Anodilar, salvo os especificados para cada modelo;
- Falhas no funcionamento do produto decorrentes de insuficiência, interrupções, ou falta de energia elétrica: tais como oscilações de energia superiores ou estabelecidas no manual de instruções e/ou guia de instalação, etc.;
- Serviços de limpeza ou manutenção do produto;
- Falhas no funcionamento normal do produto decorrentes de falta de limpeza e excesso de resíduos, ou ainda decorrentes da existência de objetos no seu interior, estranhos ao seu funcionamento e finalidade de utilização;
- Despesas por processos de inspeção ou diagnósticos, incluindo a taxa de visita do técnico, que determinem que a falha do produto foi causada por motivo não coberto por esta garantia;
- Deslocamento para atendimento de produtos instalados fora do município sede do Serviço Autorizado Anodilar, o qual poderá cobrar taxa de locomoção do técnico, previamente aprovado pelo consumidor, conforme tabela de quilometragem informada pela Anodilar através do Serviço de Assistência ao Consumidor;
- Peças sujeitas ao desgaste natural, móveis ou removíveis em uso normal, tais como: botões, puxadores, bem como a mão de obra utilizada na aplicação das peças e as consequências advindas dessas ocorrências.

A Anodilar reserva-se o direito, a qualquer tempo sem qualquer aviso, revisar, modificar ou alterar o produto, ou qualquer um dos seus componentes, bem como as condições aqui descritas, sem que, isso, incorra em qualquer responsabilidade ou obrigação para com o serviço autorizado Anodilar, revendedores, consumidores ou terceiros.

**ATENDIMENTO AO CONSUMIDOR: (54) 32136100**  
Eventuais demandas judiciais e extrajudiciais, o foro competente para discussão será o da comarca de Caxias do Sul - RS.

## MANUAL DE INSTRUÇÃO E TERMO DE GARANTIA

versão 02 - março 2015



## CILINDROS MANUAIS

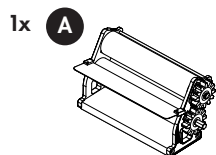
Super Mariella, Sova Master e Júnior

**anodilar**  
FÁCIL PARA SUA VIDA

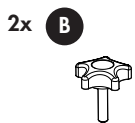
Indústria de Utilidades  
Rua Filipo Brustolin, 131 Bairro São Leopoldo - CEP 95080-090 - Caxias do Sul - RS  
Fone (54) 3213 6100 - Fax (54) 3213 6119  
CNPJ 03.779.724/0001-35 - I.E. 029/03567009  
[anodilar@anodilar.com.br](mailto:anodilar@anodilar.com.br) - [www.anodilar.com.br](http://www.anodilar.com.br)  
MADE IN BRAZIL

## Sova Master - ref 264: Rolos de 28, 35 ou 40 cm.

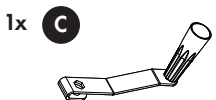
Componentes:



Cilindro Sova Master



Manipulos



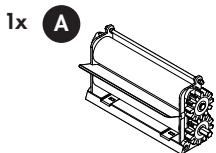
Manivela



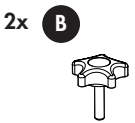
Grampos para fixação

## Cilindros Júnior - ref 108, 3543 e 1662: Rolos de 25 e 28 cm.

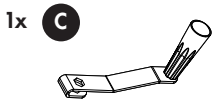
Componentes:



Cilindro Júnior



Manipulos



Manivela

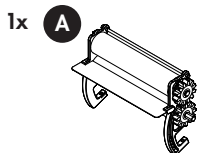


Grampos para fixação\*

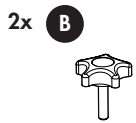
\* exceto modelo 1662

## Super Mariella - ref 445: Rolo de 28 cm.

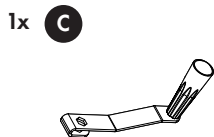
Componentes:



Cilindro Super Mariella



Manipulos



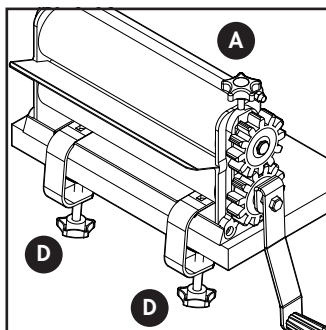
Manivela

## Modelos

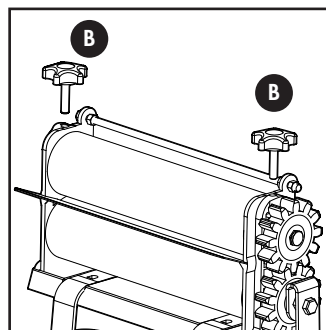
- Não aproxime o dedo dos rolos enquanto os mesmos estiverem em movimento;
- Não limpar os resíduos dos rolos com facas, lixas ou objetos pontiagudos;
- Não utilizar a máquina para outra finalidade a não ser laminar massa;
- Não utilizar farinha do tipo comum, pois a massa sairá irregular e pastosa. Use farinha especial;
- **Recomenda-se que as crianças sejam vigiadas para assegurar que elas não estejam brincando com o equipamento.**

## Recomendações

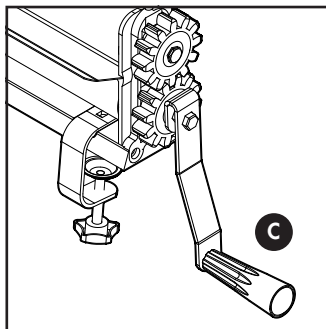
## Instruções de Montagem



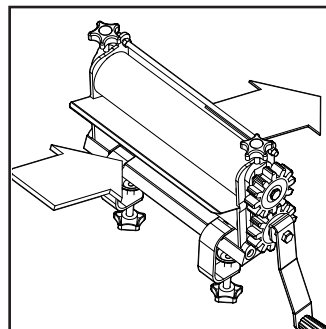
1. Fixe bem a máquina em uma superfície adequada, utilizando o acessório para fixação.



2. Coloque os manipuladores.



3. Coloque a manivela.



4. Assegure-se de que a massa esteja misturada adequadamente, de forma homogênea e lisa, mas firme. Corte a massa em pedaços. Insira a massa entre os rolos enquanto gira a manivela. Comece a passar a massa na maior abertura dos rolos e vá diminuindo (apertando os manipuladores) uniformemente até chegar à espessura desejada.

## Higienização

Limpe os rolos e a parte superior do cilindro com um pano úmido. Demais partes que podem entrar em contato com os alimentos devem seguir o mesmo procedimento. Após a limpeza secar bem.

### Cuidado:

- Não utilizar produtos abrasivos, corrosivos, cortantes ou que contêm cloro;
- Não utilizar ferramentas pontiagudas para retirar resíduos de massa, pois os mesmos podem danificar o produto.

## Diferenciais do Produto

Os Cilindros Manuais foram desenvolvidos pensando na facilidade de utilização e facilidade de limpeza. Algumas características de qualidade são:

- Fixação regulável tipo morça;
- Manivela em aço estampado;
- Laterais e engrenagens em nylon e/ou alumínio.

## Receita

Ingredientes: 1 Kg de farinha e 8 ovos.

Coloque em uma cuba e misture bem, complete se necessário com água ou farinha até alcançar a umidade desejada.

## Dicas

Visite

<http://www.anodilar.com.br/pt/gourmet>

para dicas de preparo de alimentos.