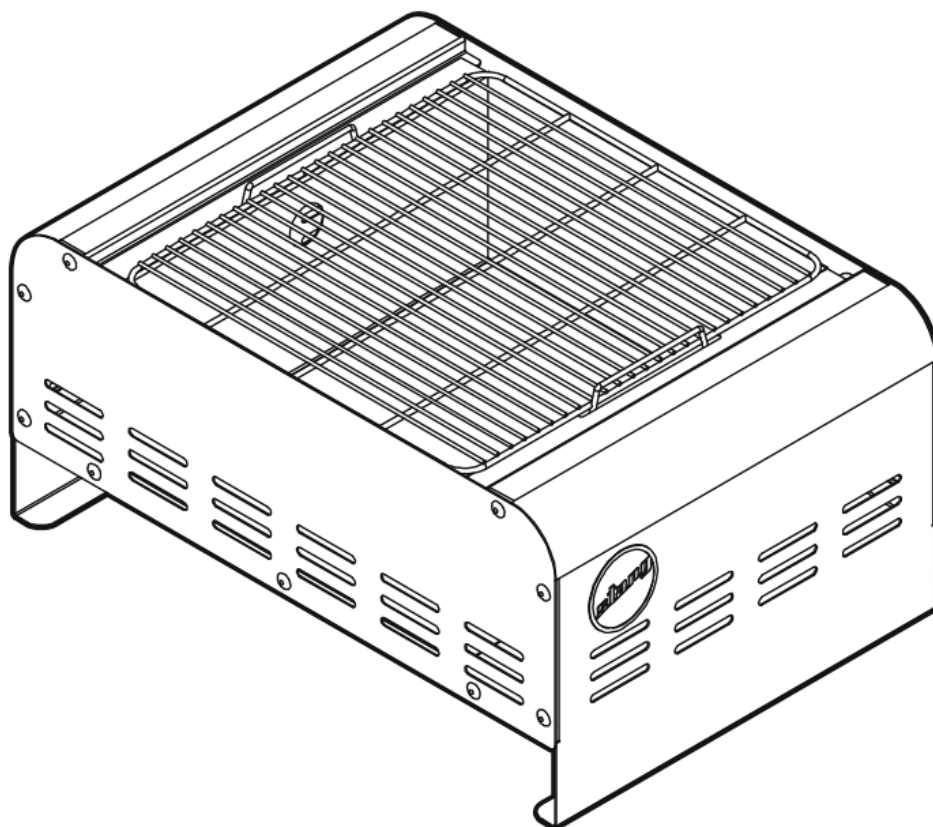




MANUAL DE INSTRUÇÃO E TERMO DE GARANTIA

versão 8 - abril 2017



ASSADOR PICNIC A CARVÃO

anodilar

FÁCIL PARA SUA VIDA

Indústria de Utilidades

Rua Filippo Brustolin, 131 Bairro São Leopoldo - CEP 95080-090 - Caxias do Sul - RS
Fone (54) 3213 6100 - Fax (54) 3213 6119 - CNPJ 03.779.724/0001-35 - I.E. 029/03567009

anodilar@anodilar.com.br - www.anodilar.com.br

MADE IN BRAZIL

Instruções de uso

- Equipamento construído para assar alimentos com uso de carvão. Não devem ser usadas outras formas de combustível. Não utilizar o Assador como incinerador;
- Para o acendimento do carvão não utilizar combustíveis com álcool, gasolina e outros que possam causar acidentes;
- Sugere-se usar 0,5 a 1 kg de carvão ou até a altura dos furos internos da bandeja;
- O aramado, usado para colocar os alimentos, pode ser posicionado em dois pontos de uso, como mostrado abaixo (figura 1);
- Não usar o Assador em cima de vidro ou madeira.

Limpeza

- Após o produto esfriar, remover a bandeja para limpeza. Utilizar apenas água, sabão neutro e esponja;
- Nas demais partes do produto deve-se usar apenas um pano úmido. Enxugar com pano seco.

Opcionais

Cinta especialmente projetada para o Assador Picnic (figura 2), facilita o transporte do produto. Dispõe também de espaço para comportar utensílios, como facas e garfos.

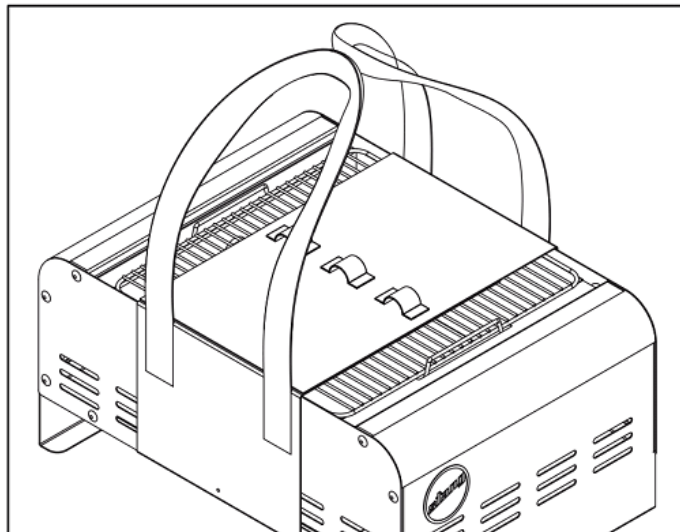


Figura 2

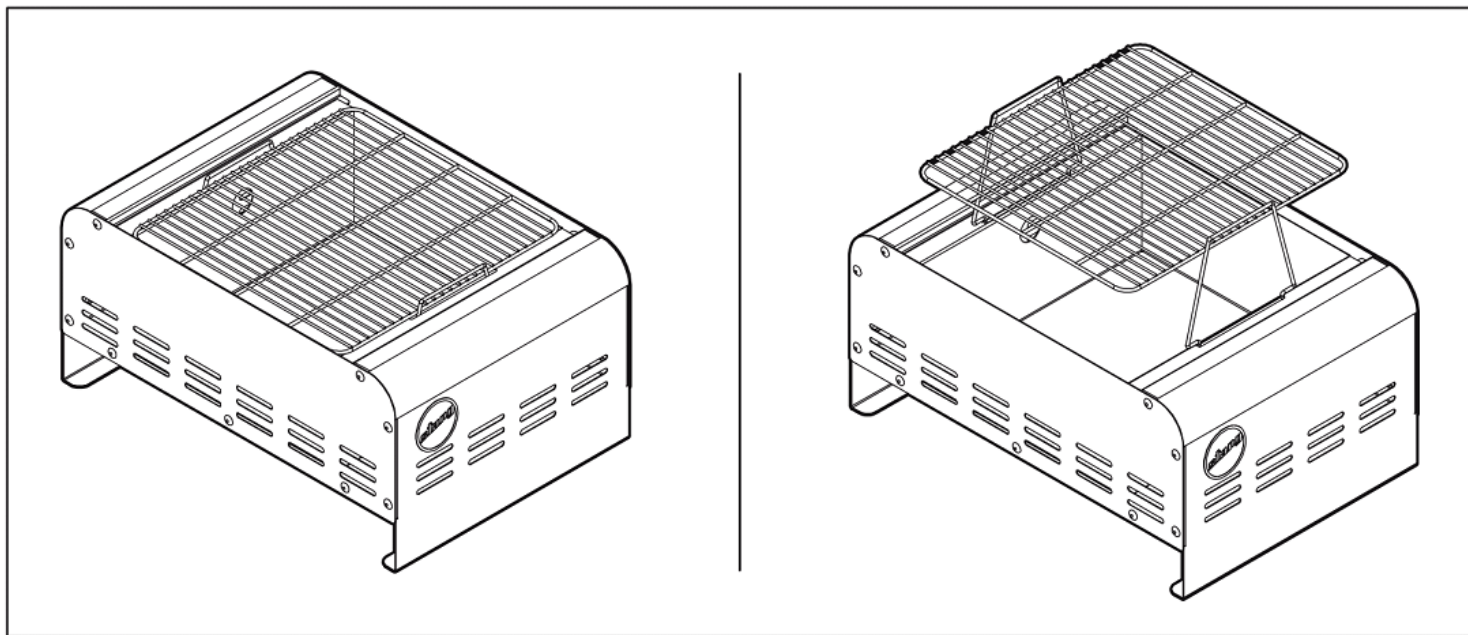


Figura 1

Características

- Assador Picnic a carvão;
- Grill regulável com duas alturas;
- Lateral de inox e corpo em aço carbono com pintura epóxi;
- Bandeja de material resistente à corrosão. Com o tempo de uso, devido às altas temperaturas do carvão, essa bandeja pode sofrer desgastes.

Imagens meramente ilustrativas

Informações podem variar de acordo com a escolha do consumidor.

- Esta garantia é um termo adicional oferecida ao consumidor, porém, para que a mesma tenha validade é imprescindível que, além deste termo seja apresentada a nota fiscal de compra do produto;
- O consumidor deverá levar o produto avariado no local da assistência técnica Anodilar;
- A Anodilar garante esta máquina, a contar da data da emissão da nota fiscal, ou entrega do produto ao consumidor pelo prazo de 3 (três) meses, sendo:

GARANTIA LEGAL

- Esta garantia cobre defeitos de fabricação, material, peças elétricas, e mão de obra, para consertos e defeitos, quando devidamente comprovada pela Anodilar.

OBSERVAÇÃO: OS MOTORES ELÉTRICOS QUANDO DANIFICADOS, DEVEM SER ENCAMINHADOS ÀS OFICINAS TÉCNICAS DOS RESPECTIVOS FABRICANTES.

SERÃO MOTIVOS DE CANCELAMENTO DA GARANTIA LEGAL:

- Utilização do produto e acessórios fora das condições normais de uso;
- Transporte inadequado, quedas e acidentes de qualquer natureza;
- Uso indevido, maus tratos, descuido e descumprimento das instruções contidas neste manual;
- Instalação do produto em ambiente inadequado;
- Ligações e instalações elétricas inadequadas ou em desacordo com as instruções constantes no manual;
- Oscilação da corrente elétrica ou ligação em tensão errada;
- Defeito ocasionado pelo consumidor ou por terceiro estranho ao fabricante;
- Qualquer peça, parte ou componente agregado ao produto e acessório, que não fornecido pelo fabricante, se caracterizar como não original;
- A remoção e/ou alteração dos números de série do produto;
- A manutenção e/ou conserto por pessoas não autorizadas;
- A alteração das características do produto e acessórios;

A GARANTIA LEGAL NÃO COBRE:

- Despesas com mão de obra, materiais, peças e adaptações necessárias à preparação do local para a instalação do produto, ou seja: rede elétrica, etc;
- Despesas com a instalação do produto realizada pelo Serviço Autorizado Anodilar ou por pessoas e entidades não credenciadas;
- Despesas decorrentes e consequentes de instalação de peças e acessórios que não pertençam ao produto, mesmo aqueles comercializados pela assistência técnica Anodilar, salvo os especificados para cada modelo;
- Falhas no funcionamento do produto decorrentes de insuficiência, interrupções ou falta de energia elétrica, tais como oscilações de energia superiores ou estabelecidas no manual de instruções e/ou guia de instalação, etc;
- Serviços de limpeza ou manutenção do produto;
- Falhas no funcionamento normal do produto decorrentes de falta de limpeza e excesso de resíduos, ou ainda decorrentes da existência de objetos no seu interior, estranhos ao seu funcionamento e finalidade de utilização;
- Despesas por processos de inspeção ou diagnósticos, incluindo a taxa de visita do técnico, que determinem que a falha do produto foi causada por motivo não coberto por esta garantia;
- Deslocamento para atendimento de produtos instalados fora do município sede do Serviço Autorizado Anodilar, o qual poderá cobrar taxa de locomoção do técnico, previamente aprovado pelo consumidor, conforme tabela de quilometragem informada pela Anodilar através do Serviço de Assistência ao Consumidor;
- Peças sujeitas ao desgaste natural, móveis ou removíveis em uso normal, tais como: botões, puxadores, bem como a mão de obra utilizada na aplicação das peças e as consequências advindas dessas ocorrências.

A Anodilar reserva-se o direito, a qualquer tempo sem qualquer aviso, revisar, modificar ou alterar o produto, ou qualquer um dos seus componentes, bem como as condições aqui descritas, sem que, isso, incorra em qualquer responsabilidade ou obrigação para com o serviço autorizado Anodilar, revendedores, consumidores ou terceiros.

PREENCHA AGORA OS ITENS RELACIONADOS ABAIXO PARA TÊ-LOS DISPONÍVEIS SE VOCÊ PRECISAR DO SERVIÇO AUTORIZADO ANODILAR.

Modelo:.....Código:.....Número da nota fiscal:.....

Lote:.....Revendedor:.....Data da compra:.....

Serviço autorizado:.....Fone:.....

Nome do usuário:.....Fone:.....

Problemas verificados.....

.....

Sugestões e comentários quanto ao produto e atendimento.....

.....

ATENDIMENTO AO CONSUMIDOR: (54) 32136100

Eventuais demandas judiciais e extrajudiciais, o foro competente para discussão será o da comarca de Caxias do Sul - RS.