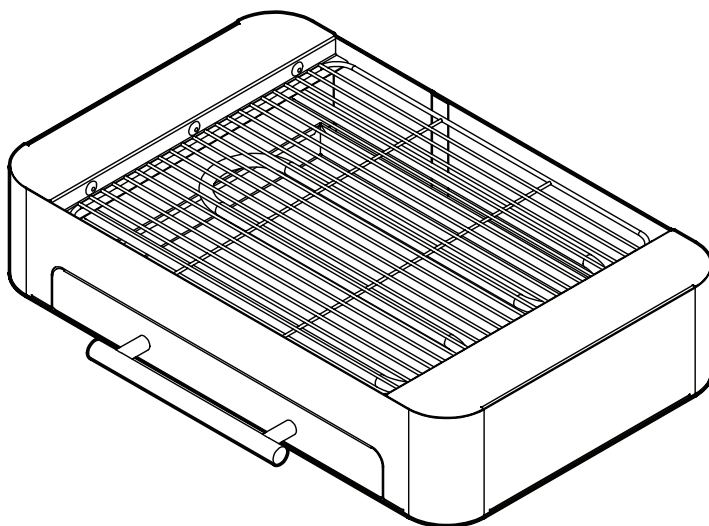


# MANUAL DE INSTRUÇÃO E TERMO DE GARANTIA

versão 2 - abril 2017



## CHURRASQUEIRA STANG PICNIC GRILL

**anodilar**

FÁCIL PARA SUA VIDA

Indústria de Utilidades

Rua Filippo Brustolin, 131 Bairro São Leopoldo - CEP 95080-090 - Caxias do Sul - RS  
Fone (54) 3213 6100 - Fax (54) 3213 6119 - CNPJ 03.779.724/0001-35 - I.E. 029/03567009  
anodilar@anodilar.com.br - www.anodilar.com.br

MADE IN BRAZIL

# Parabéns!

---

VOCÊ ADQUIRIU UM PRODUTO STANG  
E ISTO É MUITO IMPORTANTE PARA NÓS.

Nos preocupamos em desenvolver um produto moderno, inovador e durável e satisfazê-lo é o nosso principal objetivo.

Esperamos que todos os atributos do produto sejam de grande utilidade e que você desenvolva ainda mais suas habilidades gastronômicas.

Divida conosco suas experiências:  
[facebook.com/AnodilarOficial](https://facebook.com/AnodilarOficial).

---

## Diferenciais do Produto

A Churrasqueira Stang Picnic Grill foi desenvolvida pensando na facilidade de utilização e praticidade na preparação de pequenas quantidades de carne. Algumas características de qualidade e design são:

- Capacidade um ou mais bifês ou pedaços de carne conforme corte;
- Pés antiderrapantes: estabilidade e segurança no uso;
- Design frontal arredondado com visual contemporâneo e melhor convecção de calor interno;
- Aramado superior removível para apoio dos alimentos com apoio em inox;
- Acabamento externo em pintura epóxi, deixando a Churrasqueira mais bonita por mais tempo.

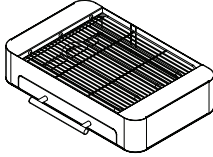
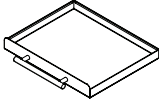
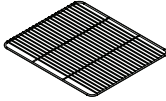
---

## Formas de uso

Este aparelho foi concebido para ser utilizado em aplicações domésticas e similares, tais como:

- Áreas de equipes de cozinha em lojas, escritórios e outros ambientes de trabalho;
- Casas de fazenda;
- Para clientes em hotéis, motéis e outros ambientes do tipo residencial;
- Ambientes do tipo de leito e de lanches rápidos.

Após retirar o produto da embalagem, certifique-se que todas os componentes listados abaixo estão em seu poder.

	1 unidade
Churrasqueira	
	1 unidade
Bandeja Coletora de Gordura	
	1 unidade
Aramado de apoio dos alimentos	

---

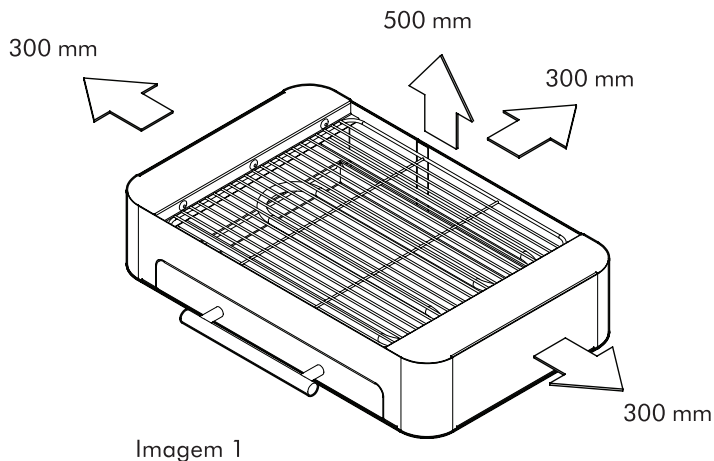
## Informações de Segurança

- Leia o manual de instrução;
- Recomendamos acompanhar o funcionamento da Churrasqueira até o perfeito aprendizado das informações referentes ao uso correto constantes neste manual;
- A Churrasqueira Stang Picnic Grill produz calor para o cozimento rápido, em decorrência disto as partes externas também sofrem aquecimento. Recomendamos não deixar crianças tocarem o produto em uso, para evitar acidentes;
- Somente utilize o equipamento em local plano e com base firme;
- Nunca opere a Churrasqueira Stang Picnic Grill próxima de substâncias inflamáveis, como tecidos, papéis, cortinas e produtos químicos: risco de incêndio;
- Nunca coloque a Churrasqueira Picnic Grill em contato com água ou outros líquidos, evitando assim sérios danos e choques elétricos. Desta forma, não use o aparelho próximo de pias, banheiras, chuveiros ou piscinas;
- O aparelho não deve funcionar próximo ou abaixo de tomadas elétricas;
- Em caso de manutenção, reinstale todos os componentes antes de religar o equipamento;

- **AVISO:** se a superfície estiver quebrada, desligar o equipamento para evitar a possibilidade de choque elétrico. Durante o uso, o equipamento se torna quente. Deve ser tomado cuidado para evitar entrar em contato com elementos de aquecimento, na parte interna do forno;
- Nunca cubra o aparelho, nem utilize-o para secar roupas ou toalhas: Haverá superaquecimento com risco de incêndio;
- Objetos metálicos tais como facas, garfos, colheres e tampas não devem ser colocados em contato com o aparelho quando o mesmo estiver em funcionamento, uma vez que podem ficar quentes;
- A fim de evitar a liberação de odores durante o uso da Churrasqueira aconselha-se derramar um pequeno volume de água no interior da bandeja coletora, não excedendo o limite;
- Para limpeza, umidade e produtos inflamáveis podem causar curto circuito, choque elétrico e até mesmo incêndio. Deixe a Churrasqueira Stang Picnic Grill esfriar antes de iniciar a limpeza e aguarde secar antes de utilizá-la;
- Antes da utilização verifique se a tensão da rede elétrica corresponde a mesma indicada no aparelho (observe a tensão indicada na etiqueta presa ao cabo de energia, 127 ou 220 V);
- Certifique-se de desenrolar totalmente o cabo de energia. Não é recomendável que o cabo de energia seja passado pela parte traseira da Churrasqueira. Não deixe o cabo de energia tocar superfícies quentes;
- Retire o plugue da tomada antes de efetuar qualquer manutenção no equipamento;
- Desligue o aparelho da tomada quando não estiver em uso, ou antes de limpá-lo;
- Nunca tire o plugue da tomada puxando-o pelo cabo;
- O cabo de energia deve ser examinado regularmente para detectar sinais de danos e, se o mesmo estiver danificado, não utilize o aparelho;
- Se o cabo de energia estiver danificado, deverá ser substituído pelo fabricante ou agente autorizado/pessoa qualificada, a fim de evitar danos e acidentes;
- O aterramento da rede elétrica deverá ser feito conforme norma NBR 5410. Na dúvida, consulte um electricista especializado;
- O aparelho possui aterramento interno. Consulte um electricista especializado para verificar se a sua rede elétrica está aterrada;
- Churrasqueira Stang Picnic Grill não deve ser operada por meio de controle remoto, temporizador ou qualquer outro dispositivo externo de controle, automático ou não: Risco de incêndio;
- Não ligue a Churrasqueira Stang Picnic Grill através de conectores tipo "T", benjamins ou semelhantes e não utilize extensões. Caso necessário, solicite a um electricista informações sobre o modelo mais adequado;
- Jamais ligue a Churrasqueira Stang Picnic Grill junto com outros aparelhos em uma mesma tomada;
- Recomenda-se que crianças sejam vigiadas para assegurar que elas não estejam brincando com o aparelho;
- Este aparelho não se destina a utilização por pessoas (inclusive crianças) com capacidades físicas, sensoriais ou mentais reduzidas, ou por pessoas com falta de experiência e conhecimento a menos que tenham recebido instruções referentes a utilização do aparelho ou estejam sob a supervisão de uma pessoa responsável pela sua segurança;

• **Somente opere a Churrasqueira com as distâncias (folgas) especificadas na figura abaixo (imagem 1), visando garantia de livre circulação do ar.**

**Medidas: 300 mm para cada lado, 300 mm para trás e 500 para cima.**



---

## Instruções de Uso

- 1) Após retirar o produto da embalagem, certificar se há todas as partes no poder do consumidor: manual de instruções, bandeja coletora de gordura, aramado;
- 2) Após a Churrasqueira ser montada, verificar se a tensão da rede é igual a do equipamento;
- 3) Por questões de segurança colocar, a Churrasqueira Stang Picnic Grill em um local mantendo as medidas indicadas nas informações de segurança acima (imagem 1);
- 4) Verificar se não há sobrecarga no circuito de força, não ligar a Churrasqueira na mesma tomada de outros aparelhos e evitar extensões ou ligações com conectores tipo "T";
- 5) Colocar água, não excedendo o limite da bandeja, na bandeja coletora, para que a gordura não grude;
- 6) Deixar a Churrasqueira ligada durante 5 minutos. Passado este tempo, a Churrasqueira estará pronta para que os alimentos sejam colocados;

7) O tempo ideal de utilização contínua deve ser de no máximo 2 horas. Após este tempo, deixar o equipamento descansar no mínimo 30 minutos antes de reiniciar a operação. Após o término do uso, desligar e retirar da tomada;

O.B.S.: O tempo de cozimento varia conforme o tamanho das carnes. Pequenos pedaços podem levar entre 15 a 30 min conforme gosto do consumidor.

---

## Limpeza

- Desligar a Churrasqueira da tomada antes de qualquer operação de limpeza;
- Pode-se fazer a limpeza da Churrasqueira com água morna, para facilitar a retirada de gordura e de restos de alimentos que possivelmente podem se depositar, mas nunca quente para evitar queimaduras;
- Limpeza externa: pano ou esponja úmida em água e detergente;
- Retirar a gaveta coletora do interior;
- Recomenda-se o uso de uma esponja macia e embebida em detergente neutro para a remoção de gordura. Jamais usar produtos cáusticos, tipo sabão, ou produtos abrasivos, tipo esponja de aço ou objetos pontiagudos.

---

## Cuidados no transporte e armazenamento

- Somente receba o seu produto se a embalagem estiver íntegra;
- Se a mesma estiver violada, não receba o produto;
- Somente retire a Churrasqueira Stang Picnic Grill da embalagem na ocasião da instalação;
- Não empilhe mais que 4 caixas;
- O empilhamento só pode ser feito enquanto os aparelhos ainda estiverem dentro das caixas;
- Durante o transporte e armazenagem, devem ser proporcionadas as condições no sentido de evitar batidas e quedas das embalagens contendo as Churrasqueiras;
- Danos por transporte ou armazenagem inadequados, molhamento e outros fatores, não são cobertos pela Garantia.

---

## Informações Técnicas

- Tensão: 127 V ou 220 V;
- Frequência: 60 Hz;
- Potencia Nominal: 1100 W - 127 V e 1200 W - 220 V;
- Peso: 3,1 Kg;
- Consumo de Energia: 1,1 KW/h - 127 V e 1,2 KW/h - 220 V.

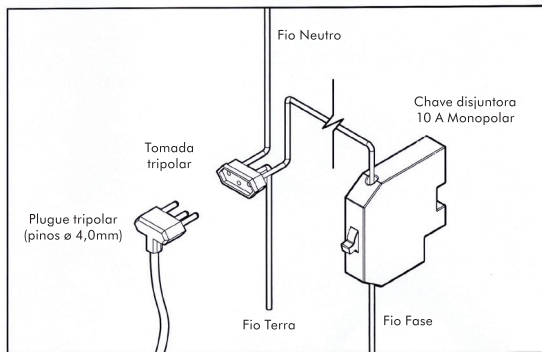
- O tempo da Churrasqueira varia entre 15 a 30 min conforme corte das carnes ou gosto do consumidor.

\* Gaste no máximo R\$1,00 para um churrasco de uma hora em média (usando como base o preço de R\$0,71 o kW/h)

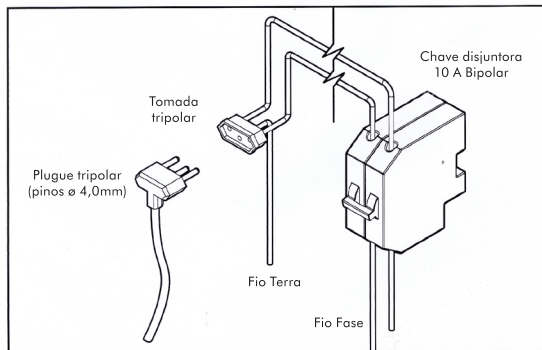
---

Configurações de tomada Elétrica

- Operação em rede 127 V



- Operação em rede 220 V



---

## Termo de Garantia

- Esta garantia é um termo adicional oferecida ao consumidor, porém, para que a mesma tenha validade é imprescindível que, além deste termo seja apresentada a nota fiscal de compra do produto;
- O consumidor deverá levar o produto avariado no local da assistência técnica Anodilar;
- A Anodilar garante esta máquina, a contar da data da emissão da nota fiscal, ou entrega do produto ao consumidor pelo prazo de 3 (três) meses, sendo:

### GARANTIA LEGAL

Esta garantia cobre defeitos de fabricação, material, peças elétricas e mão de obra, para consertos e defeitos, quando devidamente comprovada pela Anodilar.

### OBSERVAÇÃO: OS MOTORES ELÉTRICOS QUANDO DANIFICADOS, DEVEM SER ENCAMINHADOS ÀS OFICINAS TÉCNICAS DOS RESPECTIVOS FABRICANTES.

#### SERÃO MOTIVOS DE CANCELAMENTO DA GARANTIAS LEGAL:

- Utilização da Churrasqueira Stang Picnic Grill e acessórios fora das condições normais de uso;
- Transporte inadequado, quedas e acidentes de qualquer natureza;
- Uso indevido, maus tratos descuidado e descumprimento das instruções contidas neste manual;
- Instalação da Churrasqueira Stang Picnic Grill em ambiente inapropriado;
- Ligações e instalações elétricas inadequadas ou em desacordo com as instruções constantes no manual;
- Oscilação da corrente elétrica ou ligação em tensão errada;
- Defeito ocasionado pelo consumidor ou por terceiro estranho ao fabricante;
- Qualquer peça, parte, ou componente agregado à Churrasqueira Stang Picnic Grill e acessório, que não fornecido pelo fabricante, se caracterizar como não original.
- A remoção e/ou alteração dos números de série da Churrasqueira Stang Picnic Grill;
- A manutenção e/ou conserto por pessoas não autorizadas;
- A alteração das características da Churrasqueira Stang Picnic Grill e acessórios;
- Utilização deste produto em escala industrial.

#### A GARANTIA LEGAL NÃO COBRE:

- Despesas com mão de obra, materiais, peças e adaptações necessárias a preparação do local para a instalação do produto, ou seja: rede elétrica, etc.;
- Despesas com a instalação do produto realizada pelo Serviço Autorizado Anodilar ou por pessoas e entidades não credenciadas;
- Despesas decorrentes e consequentes de instalação de peças e acessórios que não pertencem ao produto mesmo aqueles comercializados pela assistência técnica Anodilar, salvo os especificados para cada modelo;
- Falhas no funcionamento do produto decorrentes de insuficiência, interrupções, ou falta de energia elétrica: tais como oscilações de energia superiores ou estabelecidas no manual de instruções e/ou guia de instalação, etc.;
- Serviços de limpeza ou manutenção do produto;
- Falhas no funcionamento normal do produto decorrentes de falta de limpeza e excesso de resíduos, ou ainda decorrentes da existência de objetos no seu interior, estranhos ao seu funcionamento e finalidade de utilização;
- Despesas por processos de inspeção ou diagnósticos, incluindo a taxa de visita do técnico, que determinem que a falha do produto foi causada por motivo não coberto por esta garantia;
- Deslocamento para atendimento de produtos instalados fora do município sede do Serviço Autorizado Anodilar, o qual poderá cobrar taxa de locomoção do técnico, previamente aprovado pelo consumidor, conforme tabela de quilometragem informada pela Anodilar através do Serviço de Assistência ao Consumidor;
- Peças sujeitas ao desgaste natural, móveis ou removíveis em uso normal, tais como: botões, puxadores, bem como a mão de obra utilizada na aplicação das peças e as consequências advindas dessas ocorrências.

---

A Anodilar reserva-se o direito, a qualquer tempo sem qualquer aviso, revisar, modificar ou alterar o produto, ou qualquer um dos seus componentes, bem como as condições aqui descritas, sem que, isso, incorra em qualquer responsabilidade ou obrigação para com o serviço autorizado Anodilar, revendedores, consumidores ou terceiros.

---

#### PREENCHA AGORA OS ITENS RELACIONADOS ABAIXO PARA TÊ-LOS DISPONÍVEIS SE VOCÊ PRECISAR DO SERVIÇO AUTORIZADO ANODILAR.

Modelo:.....Código:.....Número da nota fiscal:.....  
Lote:.....Revendedor:.....Data da compra:.....  
Serviço autorizado:.....Fone:.....  
Nome do usuário:.....Fone:.....  
Problemas verificados.....  
.....  
Sugestões e comentários quanto ao produto e atendimento.....  
.....

#### ATENDIMENTO AO CONSUMIDOR: (54) 32136100

Eventuais demandas judiciais e extrajudiciais, o foro competente para discussão será o da comarca de Caxias do Sul - RS.