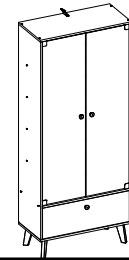


ASSEMBLY INSTRUCTIONS MANUAL DE MONTAGEM / INSTRUCCIONES DE ARMADO

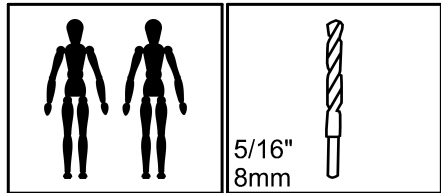
LONDRES GLASS CABINET
CRISTALEIRA LONDRES
VITRINA LONDRES

Reference
Referência
Referencia **250294** | Revise
| Revisão
| Revisión **00**



**YOU WILL NEED
VOCÊ VAI PRECISAR DE / USTED NECESITARÁ**

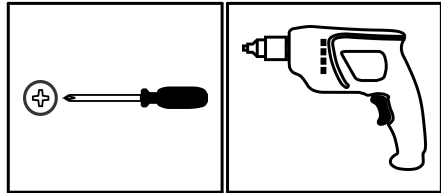
Tools not supplied
Ferramentas não fornecidas / Herramientas no incluidas



2 People
2 Pessoas
2 Personas

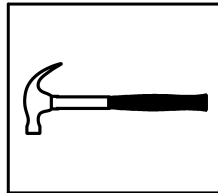
5/16"
8mm

Drill bit
Broca
Taladro




Screwdriver Phillips
Chave Phillips
Destornillador cruz

Drill machine
Furadeira
Taladro

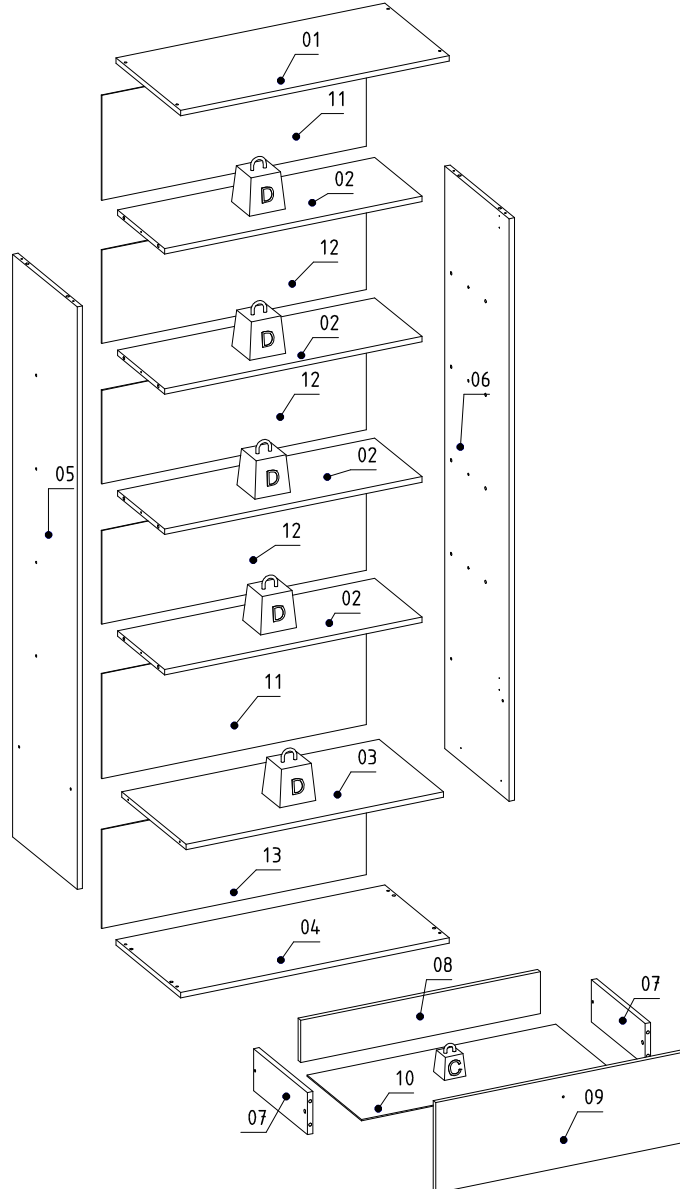


Hammer
Martelo
Martillo

 MAXIMUM RECOMMENDED WEIGHT BEING THIS EVENLY DISTRIBUTED.
PESO MÁXIMO RECOMENDADO SENDO ESTE DISTRIBUÍDO UNIFORMEMENTE.
PESO MÁXIMO RECOMENDADO SIENDO ESTE UNIFORMEMENTE DISTRIBUIDO.

	LB	KG
C	6	3
D	11	5

**PARTS IDENTIFICATION
IDENTIFICAÇÃO DAS PEÇAS / IDENTIFICACIÓN DE LAS PIEZAS**



Nº	Measures_Inches	Medidas_cm	Qty./Qtd.
01	29 1/2 x 14 1/8 x 5/8	75.0 x 36.0 x 1.5	1
02	28 1/4 x 10 3/8 x 5/8	71.8 x 26.4 x 1.5	4
03	28 1/4 x 14 1/8 x 5/8	71.8 x 36.0 x 1.5	1
04	29 1/2 x 14 1/8 x 5/8	75.0 x 36.0 x 1.5	1
05	62 3/4 x 14 1/8 x 5/8	159.4 x 36.0 x 1.5	1
06	62 3/4 x 14 1/8 x 5/8	159.4 x 36.0 x 1.5	1
07	11 3/4 x 4 1/2 x 5/8	30.0 x 11.5 x 1.5	2
08	26 3/8 x 4 1/2 x 5/8	66.9 x 11.5 x 1.5	1
09	28 x 9 3/4 x 5/8	71.2 x 24.7 x 1.5	1
10	27 3/8 x 12 x 1/8	69.5 x 30.5 x 0.3	1
11	29 x 11 1/4 x 1/8	73.8 x 28.7 x 0.3	2
12	29 x 10 1/8 x 1/8	73.8 x 25.6 x 0.3	3
13	29 x 10 5/8 x 1/8	73.8 x 27.1 x 0.3	1

IDENTIFICATION OF ACCESSORIES IDENTIFICAÇÃO DOS ACESSÓRIOS/ IDENTIFICACIÓN DE ACCESORIOS



The separation of the accessories before you start the assembly will facilitate the same. In case of doubt on the size of the screws and bolts, use the ruler at the bottom of the page.
 A separação dos acessórios antes de iniciar a montagem facilitará a mesma. Em caso de dúvida no tamanho dos parafusos e cavilhas, utilize a régua ao final da página.
 La separación de los accesorios antes de comenzar el armado facilitará el mismo. En caso de duda sobre el tamaño de los tornillos y taquetes, utilice la regla al pie de página.

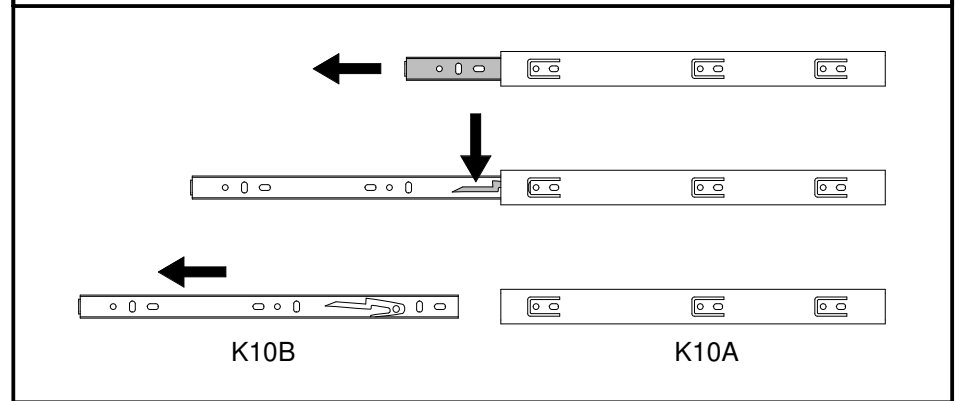
A		Flanged head screw Parafuso flangeado / Tornillo de cabeza flangeada	5,0x60 mm	1
A3		Trapeze Trapézio / Trapecio	-	2
B3		Bushing Bucha expansiva / Tapón	8x50 mm	1
B7		Metalic bracket Suporte de metal / Soporte de metal	-	1
B8		Shelf bracket Suporte de prateleira / Soporte de repisa	10x15 mm	2
B9		Rubber washer Arruela de borracha / Arandela de goma	-	2
C1		Metal claw Garra de metal / Garra metal	-	25
D		Flat head screw Parafuso chato / Tornillo de cabeza plana	4,0x40 mm	2
E		Wooden dowel Cavilha / Taquete	8x30 mm	28
G28		Foot Pé retrô / Pie retro	160 mm	4
H27		Handle Puxador Italia / Tirador	-	3
K10		Telescopic slide Corrediça telescópica / Corredera telescópica	300 mm	2
L9		Flat head screw Parafuso chato / Tornillo de cabeza plana	3,5x12 mm	10
M25A		Hinge for glass "A" Dobradiça para vidro "A" / Bisagra para vidrio "A"	-	2
M25B		Hinge for glass "B" Dobradiça para vidro "B" / Bisagra para vidrio "B"	-	2
M25C		Hinge shim for glass Calço dobradiça para vidro / Bisagra de calce para vidrio	-	4
M25D		Hinge screw Parafuso dobradiça / Tornillo para bisagra	-	8
N		Nail Prego / Clavo	10x10	89
O		Flat head screw Parafuso chato / Tornillo de cabeza plana	4,5x45 mm	20
P		Pan head screw Parafuso panela / Tornillo de pan	4,5x25 mm	2
S		Pan head screw Parafuso panela / Tornillo de pan	3,5x14 mm	14
T		Flanged head screw Parafuso flangeado / Tornillo de cabeza flangeada	3,5x25 mm	1
o9		Flanged head screw Parafuso flangeado / Tornillo de cabeza flangeada	3,5x16 mm	16



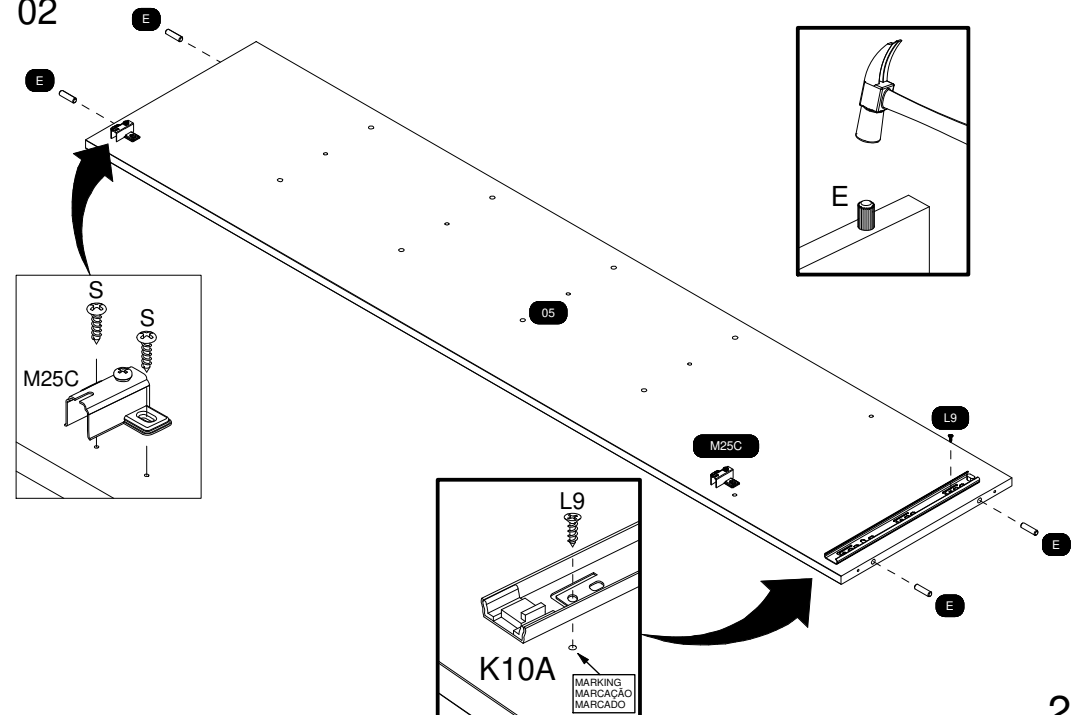
PRE-ASSEMBLE PRÉ-MONTAGEM / PRE ARMADO

01

SEPARATE THE TWO PARTS OF THE METAL SLIDE TO THE ASSEMBLY FOLLOWING THE INSTRUCTIONS BELOW.
 SEPARARE AS DUAS PARTES DA CORREDIÇA METÁLICA PARA A MONTAGEM SEGUINDO AS INSTRUÇÕES ABAIXO.
 SEPARAR LAS DOS PARTES DE LA CORREDERA DE METAL PARA EL ARMADO Y SEGUIR LAS INSTRUCCIONES ABAJO.

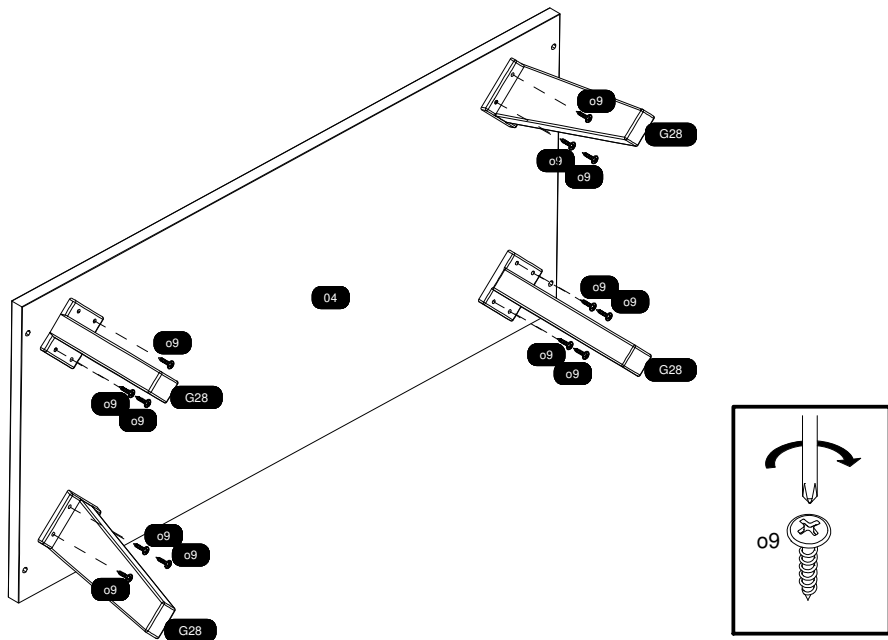


02

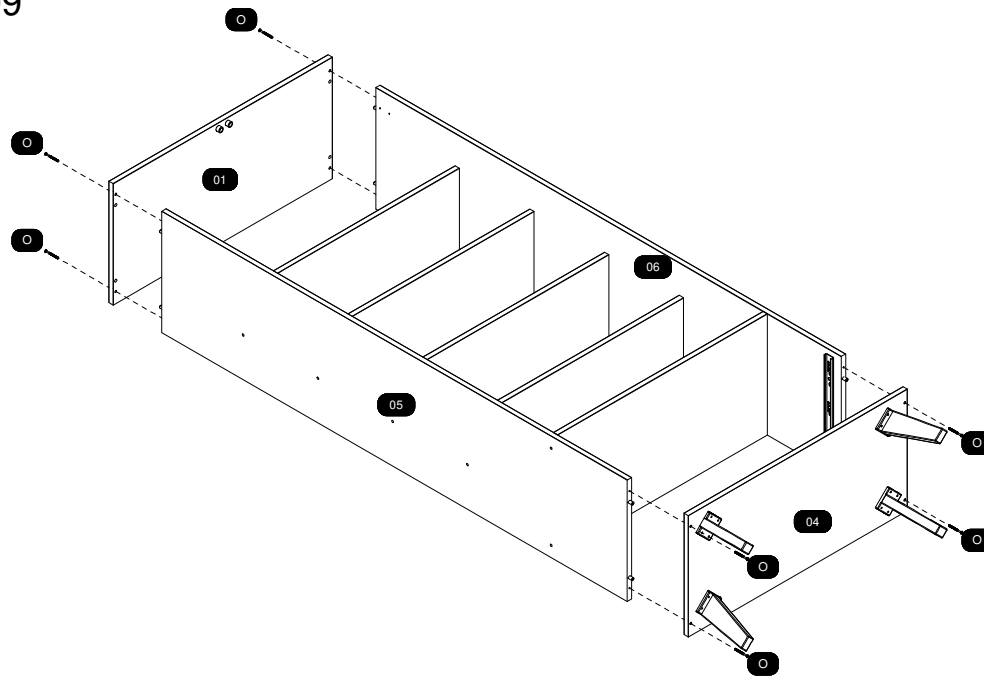


ASSEMBLY MONTAGEM / ARMADO

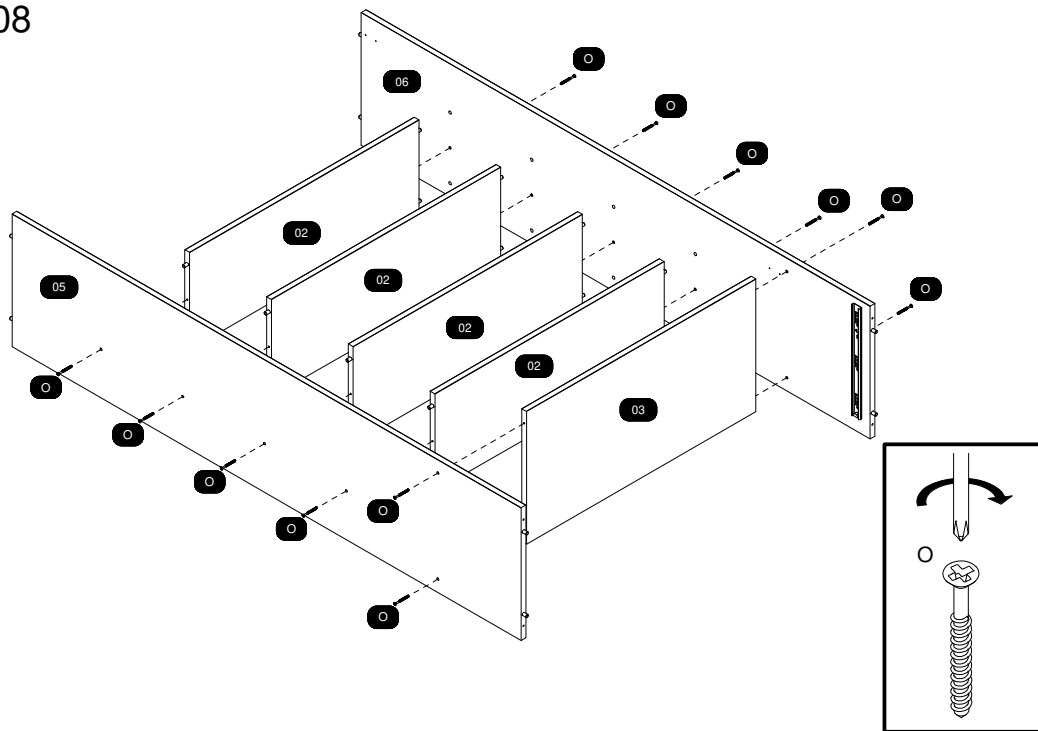
07



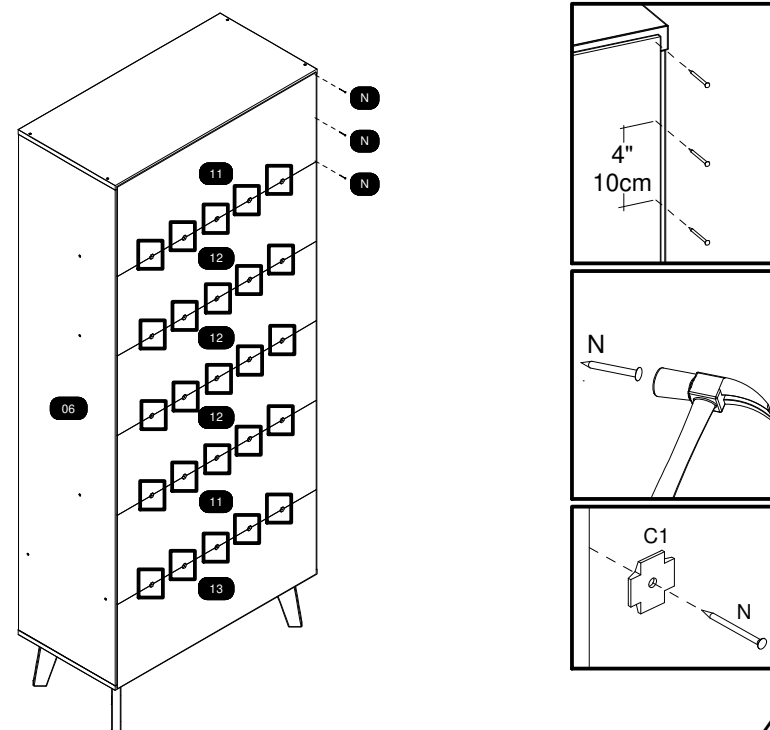
09



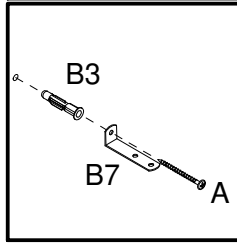
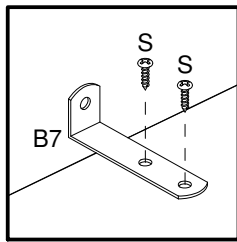
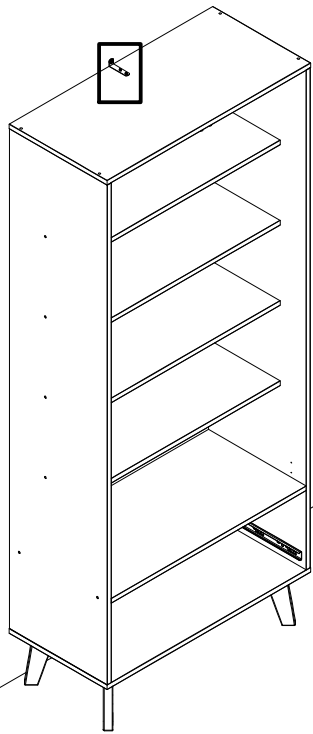
08



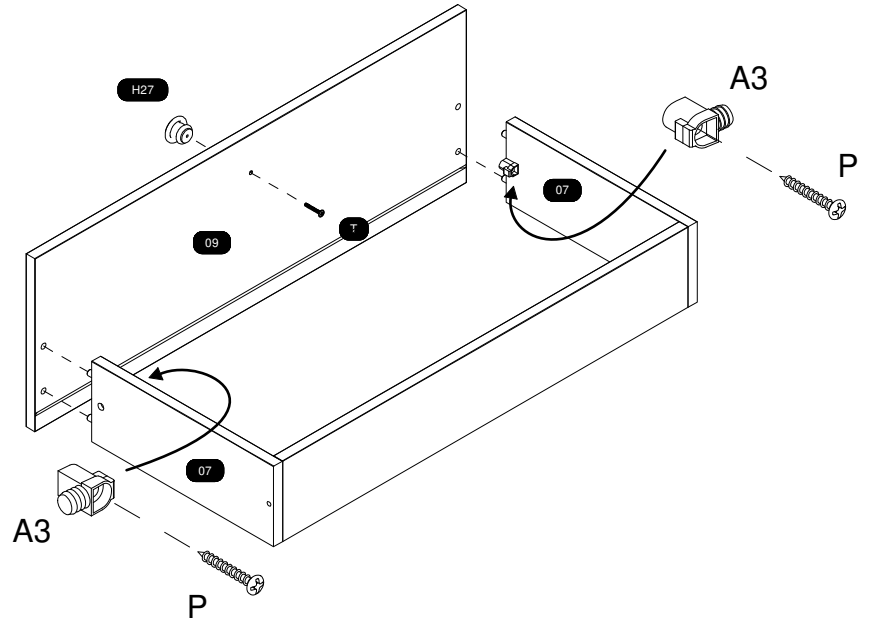
10



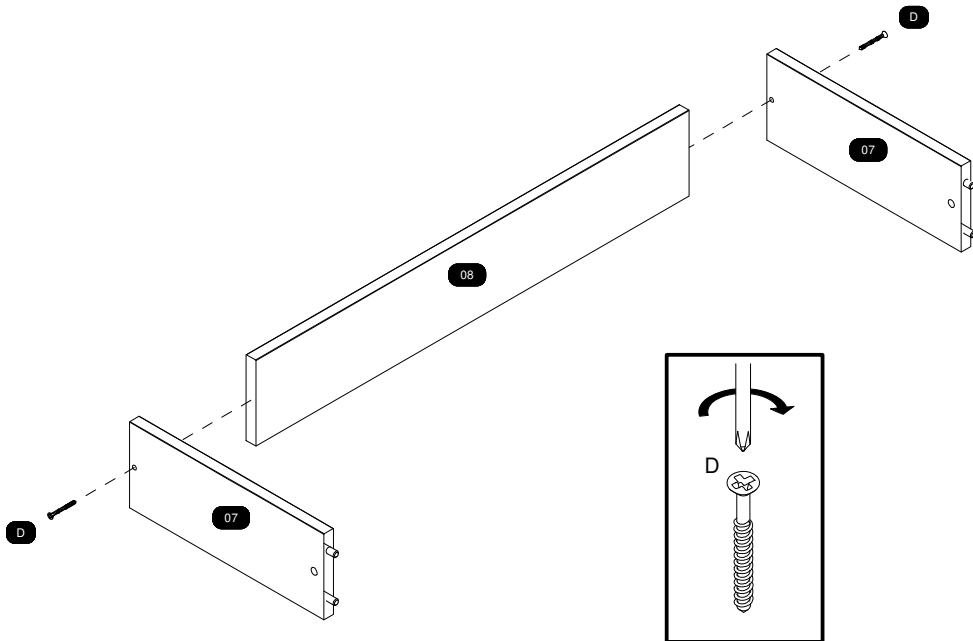
11



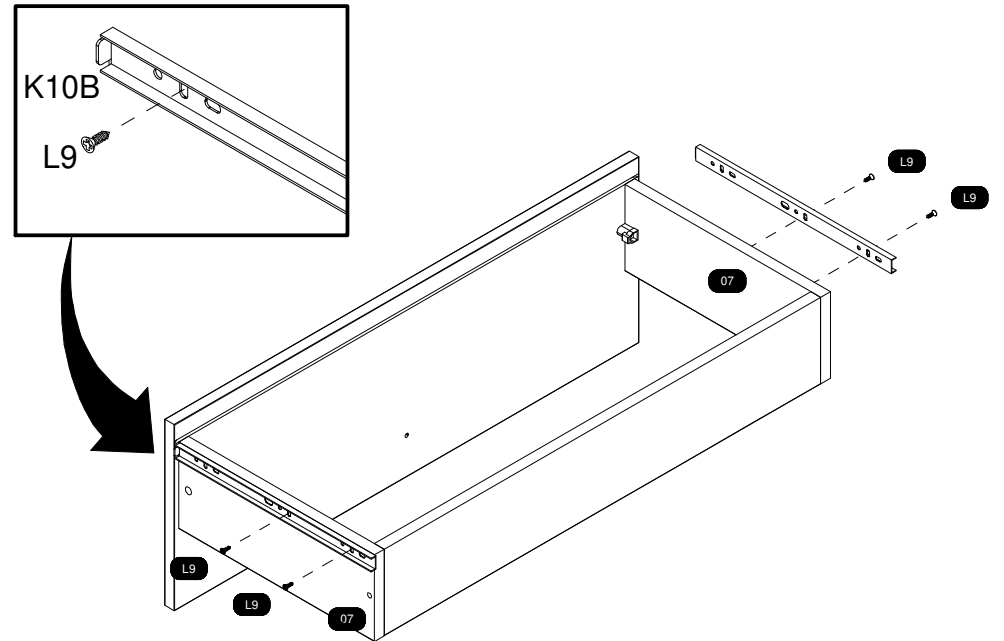
13



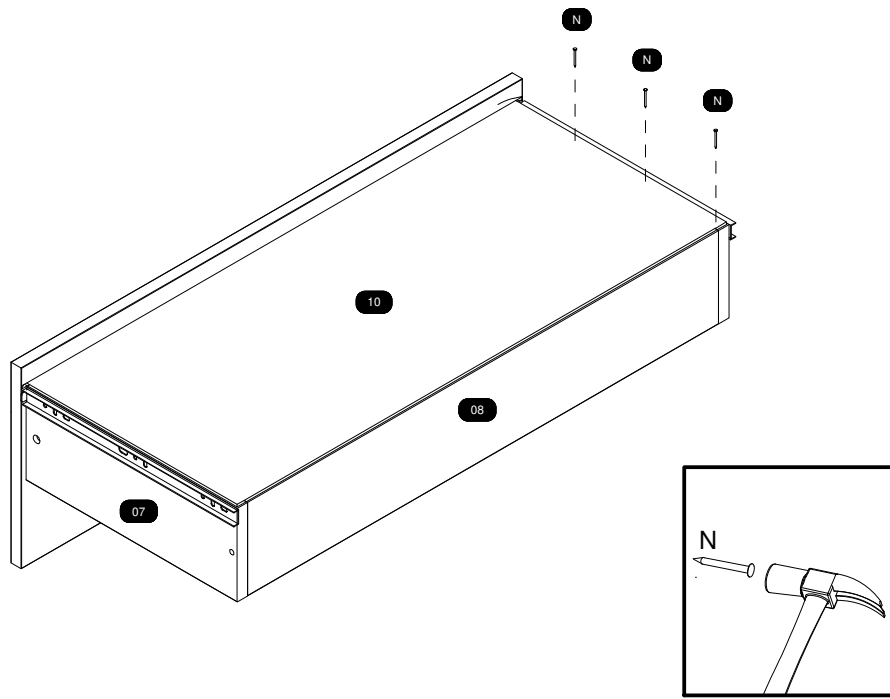
12



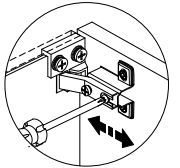
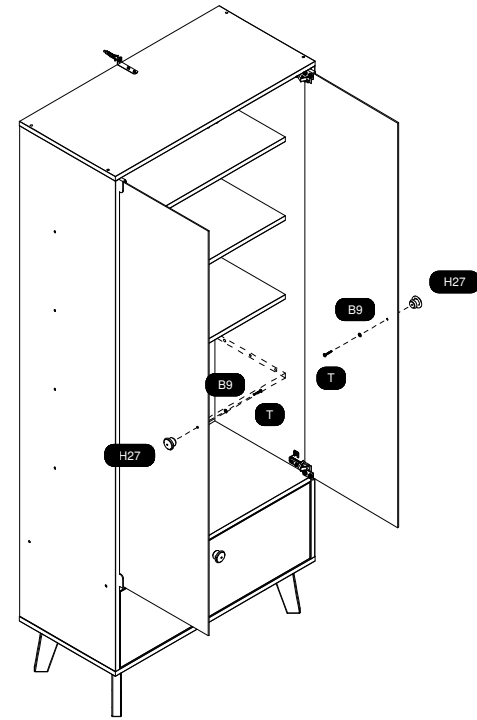
14



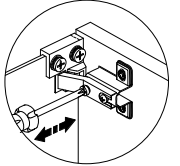
15



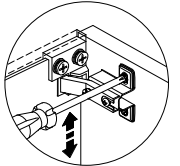
17



Regulagem Profundidade
Ajuste Profundidad
Depth Adjustmet

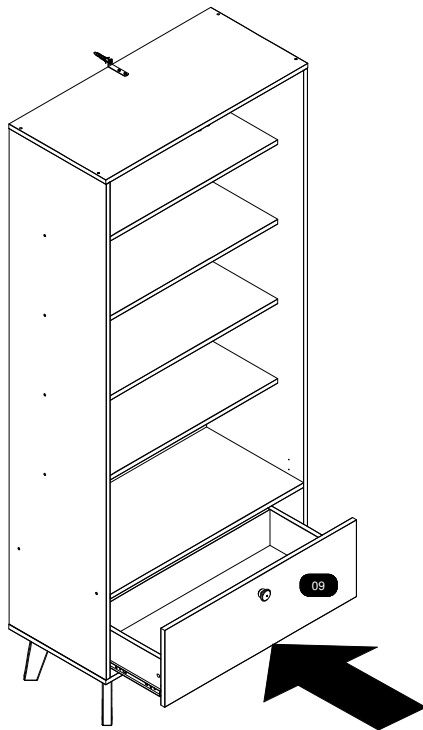


Regulagem Horizontal
Ajuste Horizontal
Horizontal Adjustment

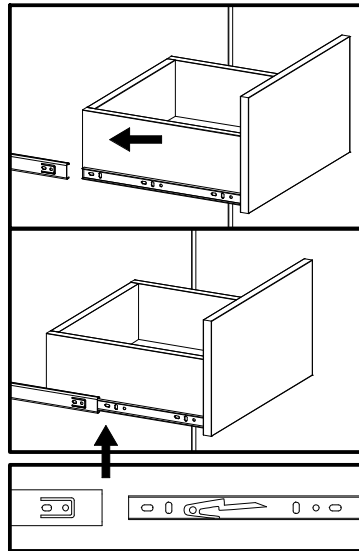


Regulagem Vertical
Ajuste Vertical
Vertical Adjustment

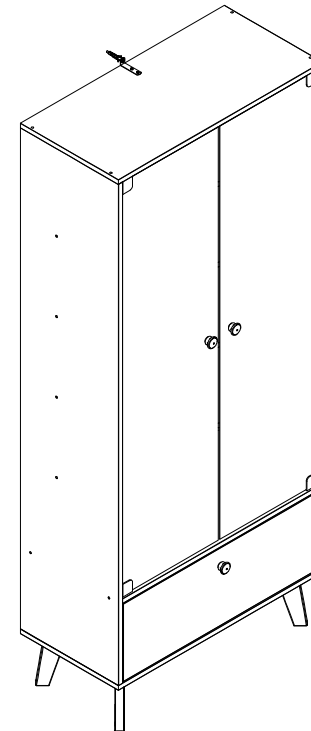
16



Drawer insertion
Inserção de gaveta
Inserción del cajón



18



Agora que você já comprou o seu móvel, ele merece ser montado do jeito certo.

Erros de montagem causam mais de **60%** dos danos em móveis.

Por que contratar?

Tranquilidade do **início ao fim** da montagem



PROFISSIONAIS QUALIFICADOS

Especialistas certificados na **MadeiraMadeira Serviços**.



FERRAMENTAS PROFISSIONAIS

que **protegem** seus móveis.



AGENDAMENTO EM 24 HORAS

escolha a data e o turno **ideais para** você.



GARANTIA DE 3 MESES

de cobertura **completa**.

Mais de 1 MILHÃO DE MONTAGENS
★ com avaliação 4.7 ★

Mariana S., São Paulo

"Chegaram no horário e montaram tudo rapidamente. Serviço incrível!"



Carlos R., Belo Horizonte

"Tentei montar sozinho e foi um desastre. Com a **MadeiraMadeira Serviços** ficou perfeito."



Ana P., Rio de Janeiro

"Agendamento ágil e **montagem pontual e perfeita**. Recomendo demais!"



Agende agora pelo
QR Code

Madeira**Madeira** Serviços · Atendimento em todo o Brasil



Escaneie o QRCode