

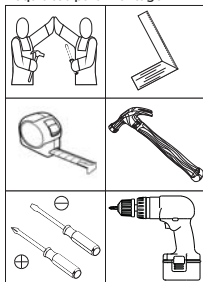
# INSTRUÇÕES DE MONTAGEM

## Sapateira Happy com Nichos

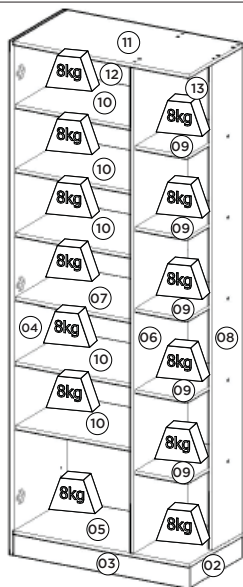
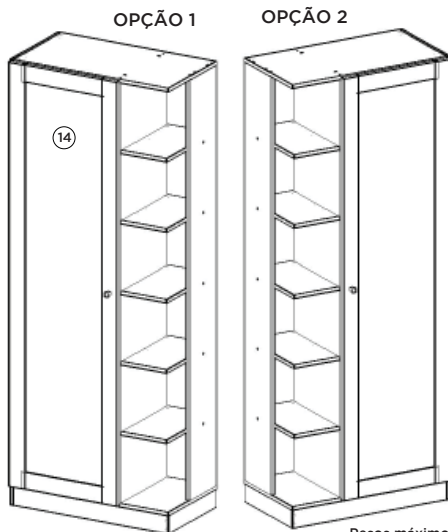
### Referência/Cor

- DE122-05 - Branco HP
- DE122-42 - Fendi
- DE122-83 - Moka
- DE122-94 - Rústico

### Requisitos para montagem



Imagens meramente ilustrativas



Pesos máximos recomendados com carga distribuída

### Lista de Peças

Item	Caixa	Qtd	Descrição	Medidas (mm)
01	1/1	01	Rodapé Traseiro	661x73x12
02	1/1	01	Rodapé Lateral	346x73x12
03	1/1	01	Rodapé Frontal	674x73x12
04	1/1	01	Lateral Esquerda	1785x360x12
05=11	1/1	01	Base Tampo	675x360x12
06	1/1	01	Divisão	1688x360x12
07	1/1	01	Prateleira Fixa	450x350x12
08	1/1	01	Lateral Direita	1688x200x12
09	1/1	05	Prateleira Menor	350x200x12
10	1/1	05	Prateleira	450x350x12
11=05	1/1	01	Base Tampo	675x360x12
12	1/1	01	Fundo	1712x465x3
13	1/1	01	Fundo Menor	1712x216x3
14	1/1	01	Porta Espelho	1700x471x15

### AVISO

Para limpeza de seu móvel, use uma flanela seca ou umedecida, e não utilize produtos químicos que possam danificar seu produto.

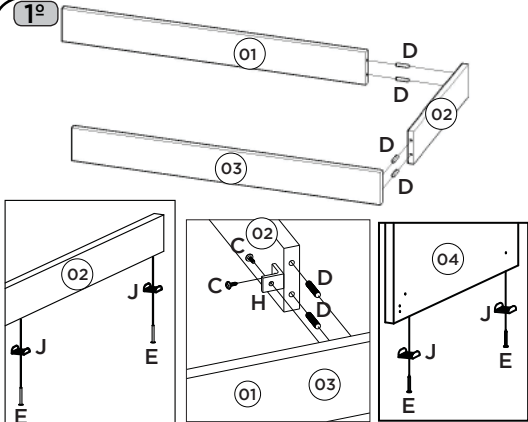
### SISTEMA DE MONTAGEM

O sistema de montagem dos produtos, funciona de acordo com a ordem crescente dos números indicados no desenho. Ex: 01, 02, 03, 04... até a conclusão da montagem.

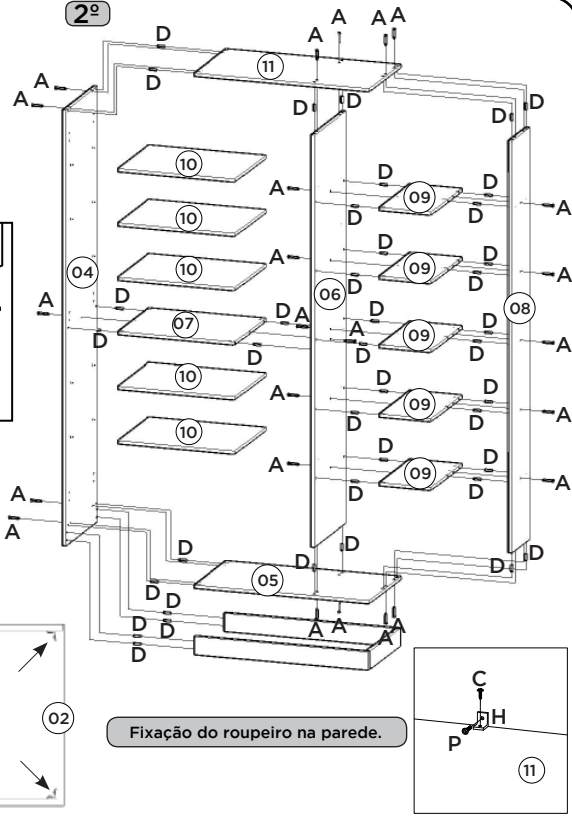
### Ferragens

A	24x	B	01x	C	25x	D	46x	E	04x	F	68x
Parafuso 3,5x40mm CHT.		Parafuso 3,5x25mm FLA.		Parafuso 3,5x12mm FLA.		Cavilha 5x25mm		Prego 12x12mm Anelado		Prego 10x10mm	
G	14x	H	07x	I	20x	J	04x	K	03x	L	03x
Fixador de Fundos		Cantoneira plástica		Suporte Prateleira		Sapata "U" 12x15mm		Calço metal 1mm		Dobradiça metal 26mm	
M	01x	N	01x	O	15x	P	01x				
Puxador Kannan		Etiqueta resinada Henn		Adesivo tapa parafuso 10mm		Parafuso 4,0x24mm FLA.					

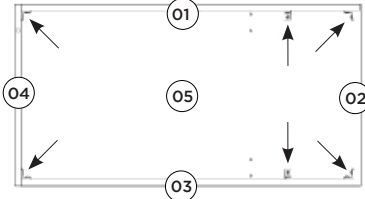
1º



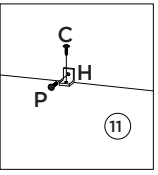
2º



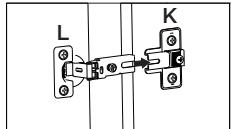
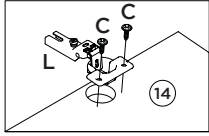
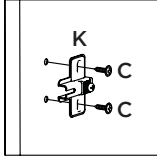
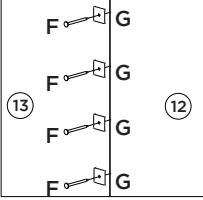
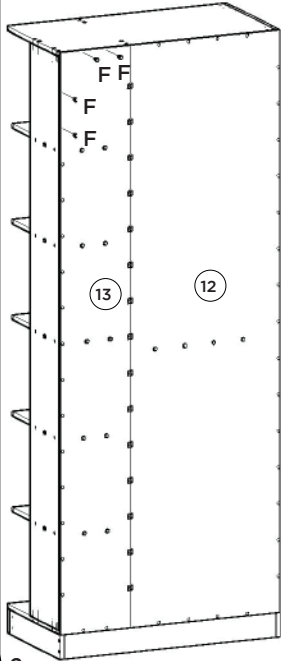
VISTA INFERIOR: Fixação das Cantoneiras (H).



Fixação do roupeiro na parede.

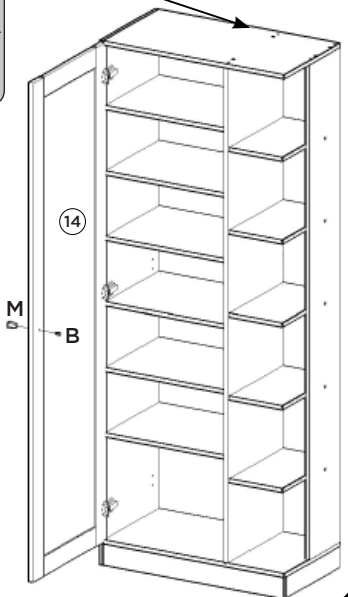


3º



4º

**ADVERTÊNCIA**  
Imprescindível a fixação do produto com a cantoneira na parede, o mesmo não deve ser utilizado se este acessório não for colocado. A não colocação deste poderá permitir que o produto vire, causando acidente.



# Agora que você já comprou o seu móvel, ele merece ser montado do jeito certo.

Erros de montagem causam mais de **60%** dos danos em móveis.

## Por que contratar?

Tranquilidade do **início ao fim** da montagem



### PROFISSIONAIS QUALIFICADOS

Especialistas certificados na **MadeiraMadeira Serviços**.



### FERRAMENTAS PROFISSIONAIS

que **protegem** seus móveis.



### AGENDAMENTO EM 24 HORAS

escolha a data e o turno **ideais para** você.



### GARANTIA DE 3 MESES

de cobertura **completa**.

**Mais de 1 MILHÃO DE MONTAGENS**  
★ com avaliação **4.7** ★

#### Mariana S., São Paulo

"Chegaram no horário e montaram tudo rapidamente. Serviço incrível!"



#### Carlos R., Belo Horizonte

"Tentei montar sozinho e foi um desastre. Com a **MadeiraMadeira Serviços** ficou perfeito."



#### Ana P., Rio de Janeiro

"Agendamento ágil e **montagem pontual e perfeita**. Recomendo demais!"



## Agende agora pelo QR Code

Madeira**Madeira** Serviços · Atendimento em todo o Brasil



Escaneie o QRCode