

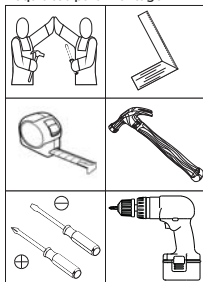
INSTRUÇÕES DE MONTAGEM

Sapateira Happy com Nichos

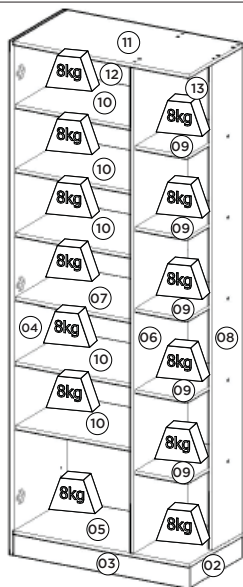
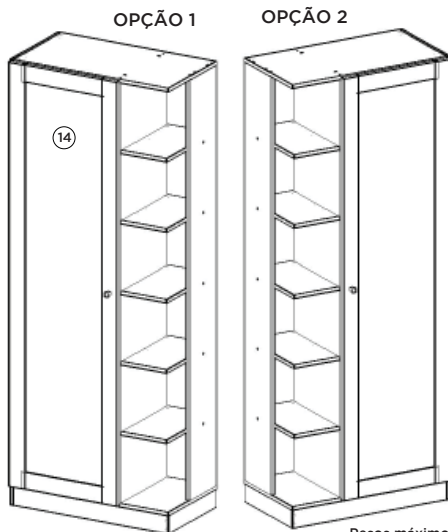
Referência/Cor

- DE122-05 - Branco HP
- DE122-42 - Fendi
- DE122-83 - Moka
- DE122-94 - Rústico

Requisitos para montagem



Imagens meramente ilustrativas



Pesos máximos recomendados com carga distribuída

Lista de Peças

Item	Caixa	Qtd	Descrição	Medidas (mm)
01	1/1	01	Rodapé Traseiro	661x73x12
02	1/1	01	Rodapé Lateral	346x73x12
03	1/1	01	Rodapé Frontal	674x73x12
04	1/1	01	Lateral Esquerda	1785x360x12
05=11	1/1	01	Base Tampo	675x360x12
06	1/1	01	Divisão	1688x360x12
07	1/1	01	Prateleira Fixa	450x350x12
08	1/1	01	Lateral Direita	1688x200x12
09	1/1	05	Prateleira Menor	350x200x12
10	1/1	05	Prateleira	450x350x12
11=05	1/1	01	Base Tampo	675x360x12
12	1/1	01	Fundo	1712x465x3
13	1/1	01	Fundo Menor	1712x216x3
14	1/1	01	Porta Espelho	1700x471x15

AVISO

Para limpeza de seu móvel, use uma flanela seca ou umedecida, e não utilize produtos químicos que possam danificar seu produto.

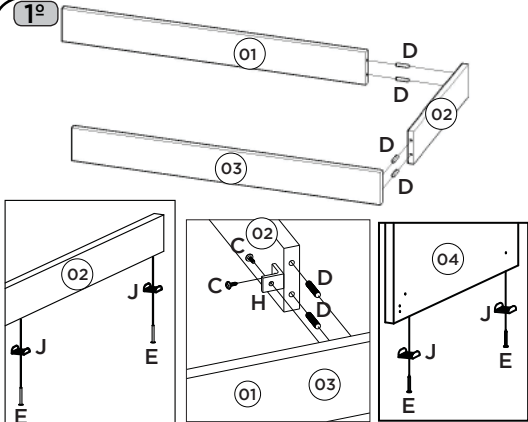
SISTEMA DE MONTAGEM

O sistema de montagem dos produtos, funciona de acordo com a ordem crescente dos números indicados no desenho. Ex: 01, 02, 03, 04... até a conclusão da montagem.

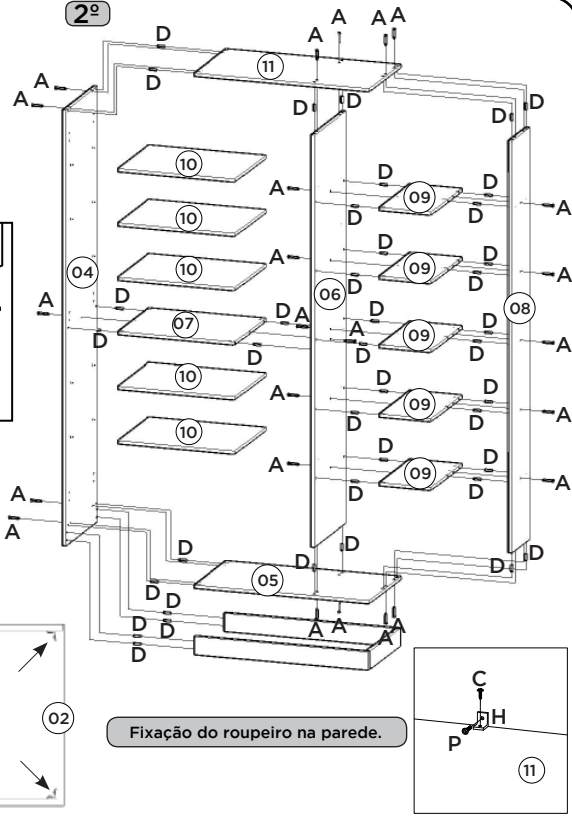
Ferragens

A	24x	B	01x	C	25x	D	46x	E	04x	F	68x
Parafuso 3,5x40mm CHT.		Parafuso 3,5x25mm FLA.		Parafuso 3,5x12mm FLA.		Cavilha 5x25mm		Prego 12x12mm Anelado		Prego 10x10mm	
G	14x	H	07x	I	20x	J	04x	K	03x	L	03x
Fixador de Fundos		Cantoneira plástica		Suporte Prateleira		Sapata "U" 12x15mm		Calço metal 1mm		Dobradiça metal 26mm	
M	01x	N	01x	O	15x	P	01x				
Puxador Kannan		Etiqueta resinada Henn		Adesivo tapa parafuso 10mm		Parafuso 4,0x24mm FLA.					

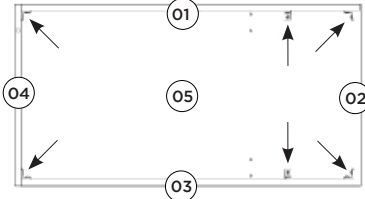
1º



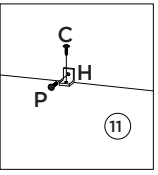
2º



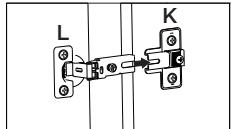
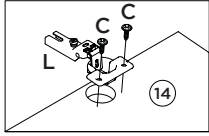
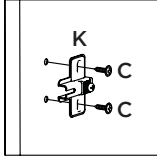
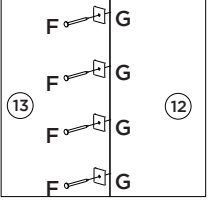
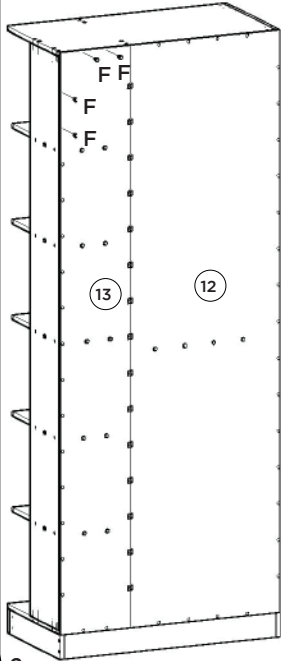
VISTA INFERIOR: Fixação das Cantoneiras (H).



Fixação do roupeiro na parede.



3º



4º

ADVERTÊNCIA
Imprescindível a fixação do produto com a cantoneira na parede, o mesmo não deve ser utilizado se este acessório não for colocado. A não colocação deste poderá permitir que o produto vire, causando acidente.

