



Manual de montagem-Comoda 4 gavetas Premium

Atenção: Sr. montador , leia atentamente este manual antes de iniciar a montagem.

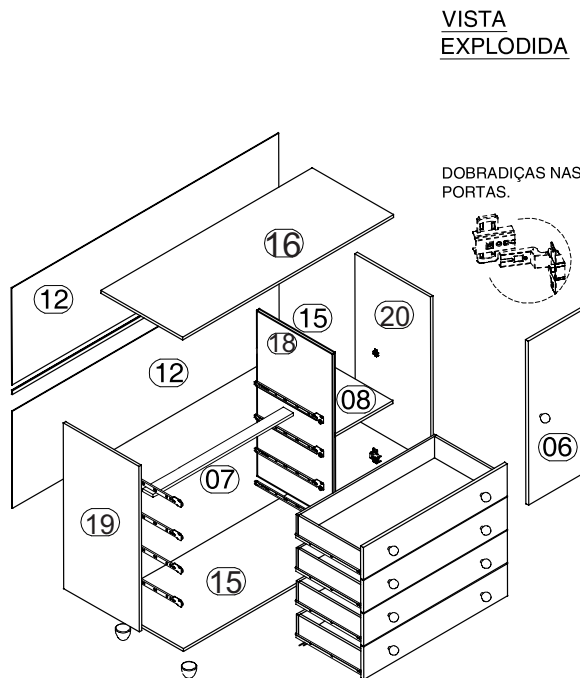
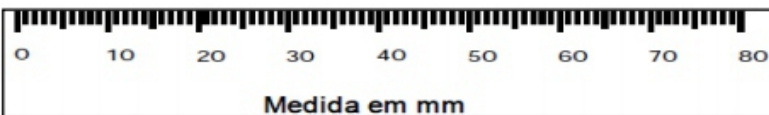
lote 1965

Relatório das peças			
SEQ. MONT.	DESCRIÇÃO	Qtd.	COMP. x LARG. x ESP.
20	Lateral direita	1	845x430x15
18	Divisória interna	1	845x430x15
19	Lateral esquerda	1	845x430x15
16	Tampo superior	1	1365x465x20
15	Base inferior	1	1365x465x15
6	Porta	1	835x465x15
7	Reforço interno	1	840x60x15
8	Prateleira	1	451x425x15
21	Frente da gaveta	4	850x205x15
10	Lateral da gaveta	8	385x120x15
11	Contra fundo	4	815x98x15
12	Fundo comoda	2	1325x433x03
13	Fundo gaveta	4	797x405x03

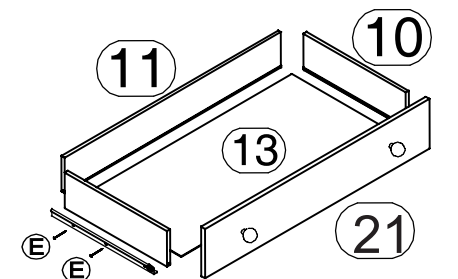
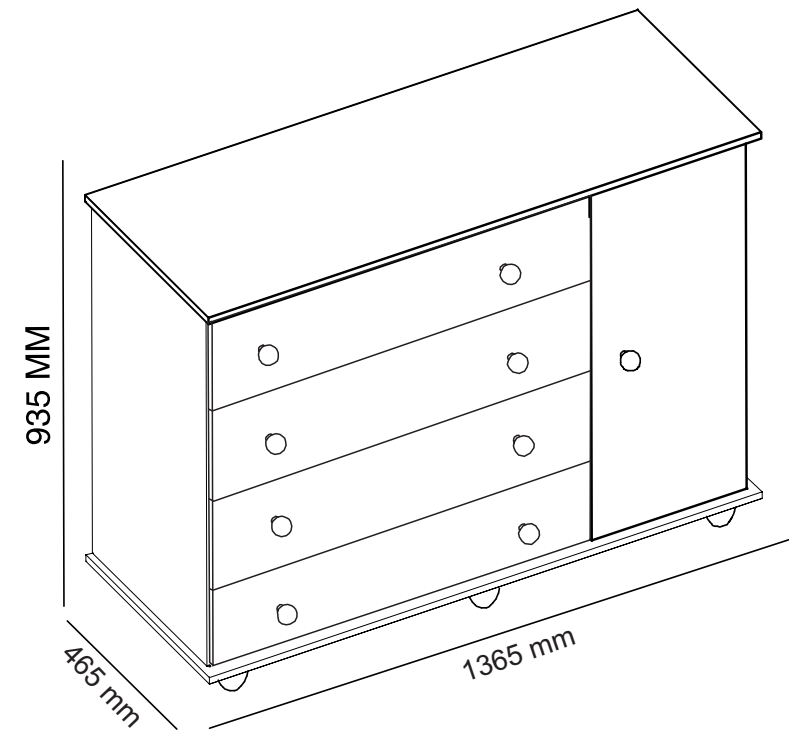
Relatório dos Acessórios			
Cod.	Descrição	Ilustração	Qtd.
A	Cavilha 6x30		44
B	Tambor minifix 12 mm		16
C	Parafuso 4,0 x 14 panela		08
D	Dobradiça 26 mm c/ calço 5mm		2
E	Parafuso 3,5x12 chato PHS		36
F	Parafuso 4,0x30 chato PHS		09
G	Parafuso 5,0x50 chato soberbo PHS ZB		12
H	Perfil H 20 mm x 1320 mm		1
I	Pino minifix 32 mm		26
J	Tambor minifix 15 mm		10
K	Prego 8 x 8		90
L	Puxador STUB		09
M	Tapa furo adesivo 15 mm		22
N	Suporte cabide oblongo branco		2
O	Suporte Prateleira 6 x 8		4
P	Corrediça Telescópica 350 mm		5
Q	Ferro cabideiro		1
R	Pés		6
S	Sache de cola		2

Importante:

Conferir sempre as medidas dos parafusos e acessórios na escala abaixo , antes de utiliza-los nas peças



VISTA EXPLODIDA



DETALHE DE GAVETA

Atenção:

- Ler atentamente todo o manual antes de iniciar a montagem
- A montagem deverá ser feita em superfície ,limpa e plana.
- Aconselhamos forrar o chão com a embalagem do produto a fim de não danifica-lo.
- Evite batidas com objetos cortantes.
- Observar sempre a carga máxima suportada.

Garantia:

A garantia de 90 dias , é valida somente com a apresentação da etiqueta do lote



Limpeza e conservação:

- A limpeza do móvel deve ser efetuada somente com Flanela levemente umedecida com água , evitar muita humidade pois pode danificar o produto .
- Não utilizar produtos tais como: álcool, lustra moveis e etc.

Ferramentas para montagem (Não fornecidos)



chave Fenda



parafusadeira



martelo

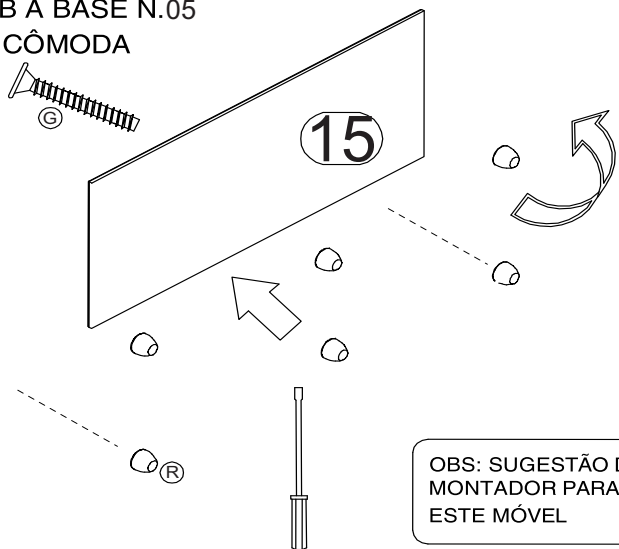


Manual de montagem-Comoda 4 gavetas premium

Atenção: Sr. montador , leia atentamente este manual antes de iniciar a montagem.

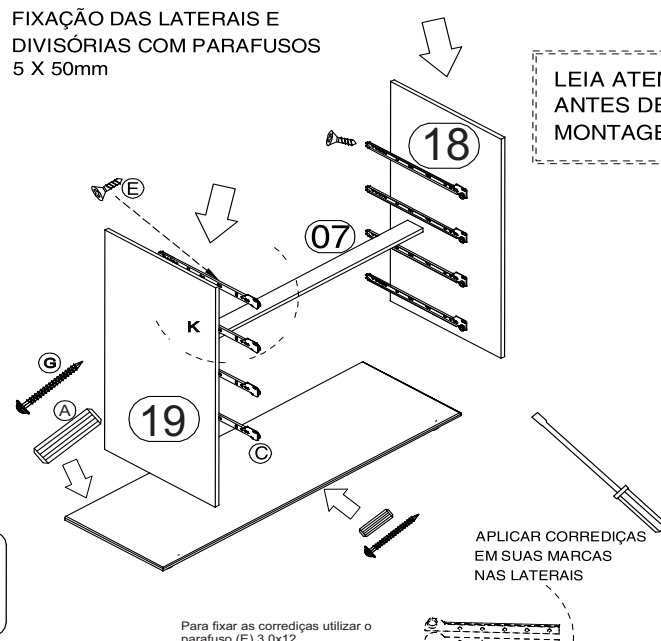
INÍCIO

FIXAÇÃO DOS PÉS SOB A BASE N.05 DA CÔMODA

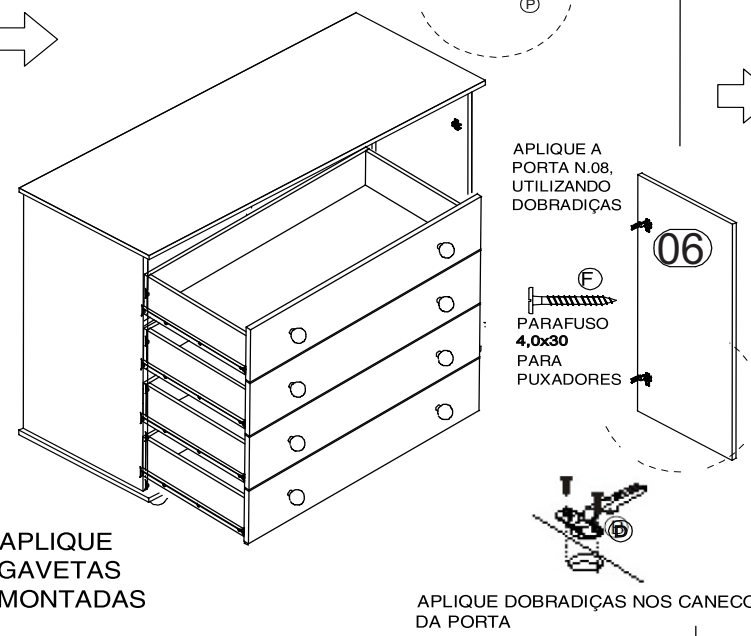
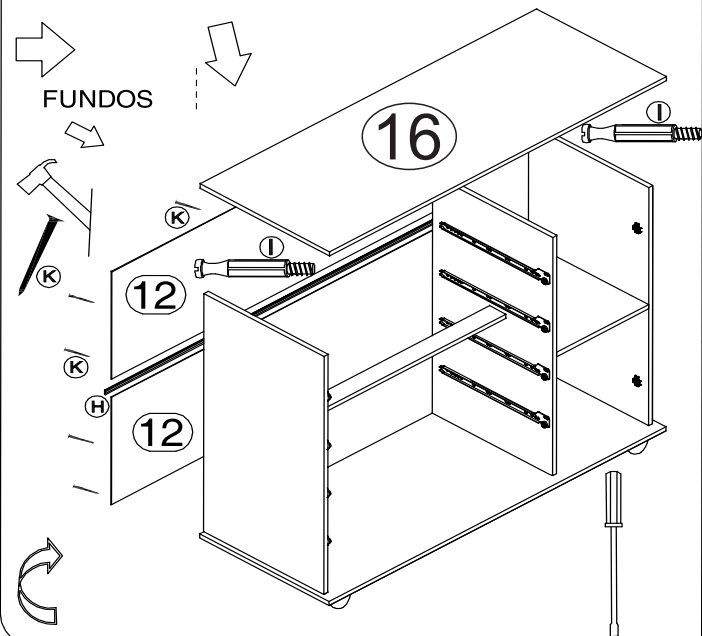
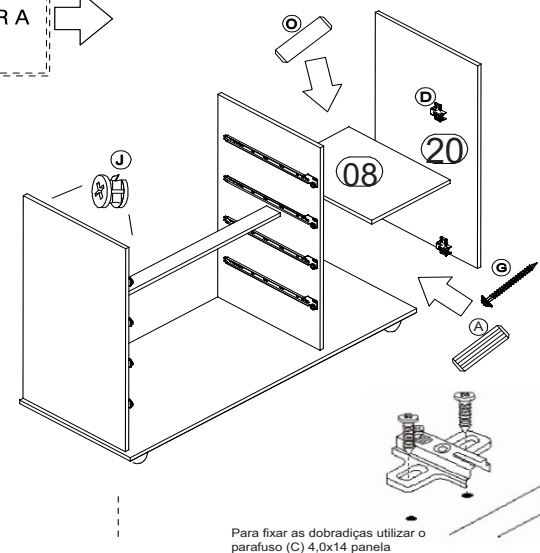


OBS: SUGESTÃO DE 1 MONTADOR PARA ESTE MÓVEL

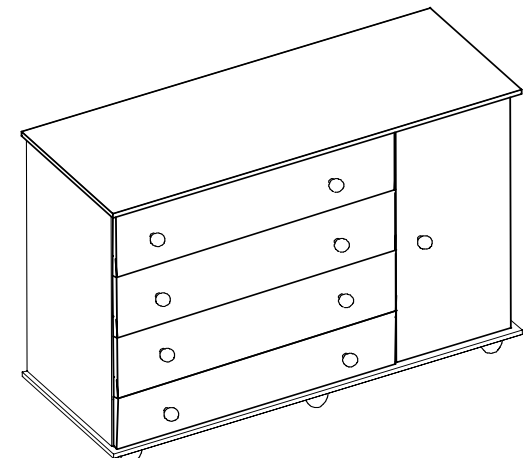
FIXAÇÃO DAS LATERAIS E DIVISÓRIAS COM PARAFUSOS 5 X 50mm



INSTALE PRATELEIRA NESTA FASE DE MONTAGEM



FIM



CÔMODA MONTADA