

IMPORTANTE LER COM ATENÇÃO E GUARDAR PARA EVENTUAIS CONSULTAS ORIENTAÇÕES

- 1- A Sociedade Brasileira de pediatria orienta colocar o bebê para dormir com a barriga para cima, pois diminui em 70% o risco de morte súbita. Recomendamos conversar com o pediatra de seu filho para maiores informações
- 2- Só utilize o berço quando estiver totalmente montado conforme as orientações do Manual de Instruções e após certificar que seus sistemas de travamento estão devidamente acionados.
- 3- O comprimento e a largura do colchão utilizado com o berço devem ser tais que nunca seja possível a formação de espaço maior que 30,0 mm entre as laterais ou extremidades e o colchão;
- 4- As conexões de montagem devem ser sempre apertadas adequadamente e verificadas regularmente, ao longo do uso do berço, e reapertadas conforme necessário;
- 5- Não deixe o móvel exposto diretamente a raios solares, contato direto com água ou excesso de umidade;
- 6- Não utilize quaisquer produtos derivados de gasolina, querosene, etanol, amoníacos, água sanitária, ácidos e/ou equivalentes para a limpeza do móvel;
- 7- Para limpeza utilize um pano liso e macio levemente umedecido. Pode-se usar lustra móveis ou equivalentes;
- 8- Não fricção objetos cortantes nem dê pancadas contra a superfície ou bordas do móvel;
- 9- Para evitar o perigo de asfixia, manter as embalagens plásticas fora do alcance das crianças;
- 10- A espessura do colchão deve ser tal que a altura interna (da superfície do colchão até a borda superior da armação de berço) seja de pelo menos 200 mm.
- 11- Para uma melhor segurança da criança, o colchão a ser utilizado neste berço deve ter no máximo 860 mm de comprimento por 385 mm de largura e 70 mm de espessura e no mínimo 845 mm de comprimento por 370 de largura e densidade mínima da espuma 18;
- 12- Caso alguma parte do berço quebre ou apresente defeito, deve-se procurar assistência técnica especializada e não serem realizados consertos caseiros;
- 13- O berço deve ser colocado sobre um piso horizontal.

⚠️ ADVERTÊNCIAS: ⚠️

- 1- Não posicionar ou utilizar o produto perto de chama aberta e outras fontes de calor, tais como aquecedores elétricos, aquecedores a gás ou outras fontes, pois o material é inflamável.
- 2- Não Utilize o berço se alguma parte estiver quebrada, rasgada ou faltando. Utilizar somente peças de reposição recomendadas pelo fabricante.
- 3- Não deixe nenhum objeto dentro ou próximo ao berço que possa servir de ponto de apoio ou ofereça risco de sufocação, engasgamento ou estrangulamento, como por exemplo, cordas, cordões de persianas/cortina, protetores, almofadas, brinquedos, fios e cabos de aparelhos elétricos.
- 4- Nunca utilizar mais de um colchão no berço.
- 5- Crianças pequenas não podem brincar, sem vigilância, nas proximidades de um berço.
- 6- O comprimento e a largura do colchão utilizado com o berço devem atender as especificações deste Manual.
- 7- 'Atenção: quando a criança for capaz de se sentar, se ajoelhar, se projetar para cima ou escalar o berço, ele não pode mais ser utilizado por essa criança, pois este berço foi construído para uso por crianças que inda não sentam, ajoelham ou levantam sozinhas.'
- 8- Este berço não pode ser alterado, seja em sua estrutura ou em seus adornos, pois riscos à segurança da criança podem ser gerados.

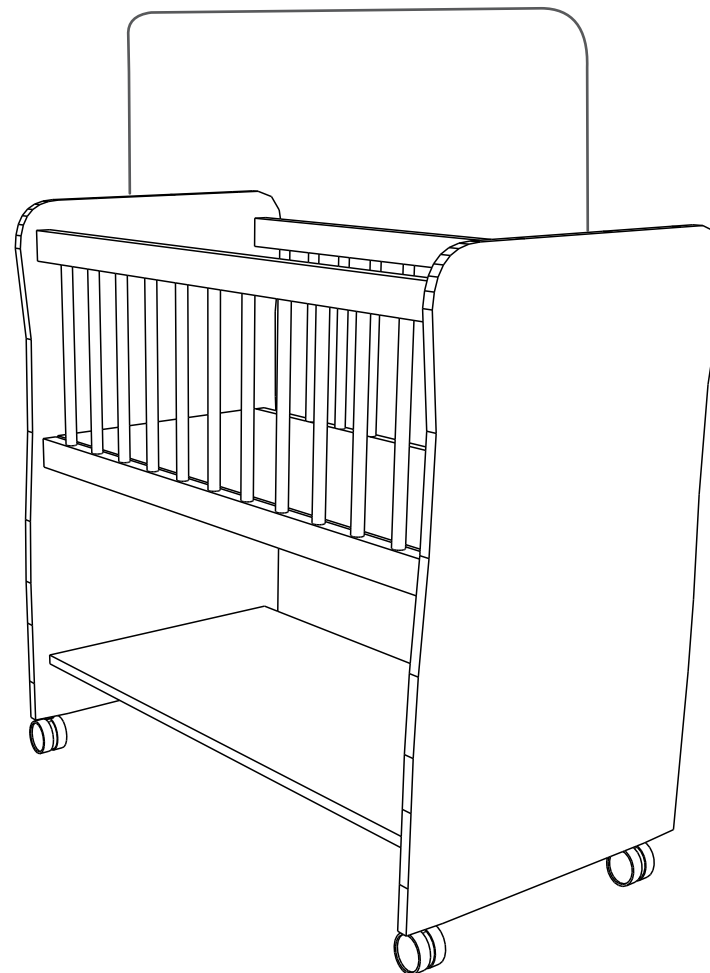
PROSPECTO DE MONTAGEM

Berço Rubi

Cód. 3050

DIMENSÕES:

Altura	850mm
Largura	890mm
Prof.	500mm
Peso	17.600
Cubagem	0,076m ³
Volume	01



Ferramentas necessárias para montagem deste berço:

Chave philips

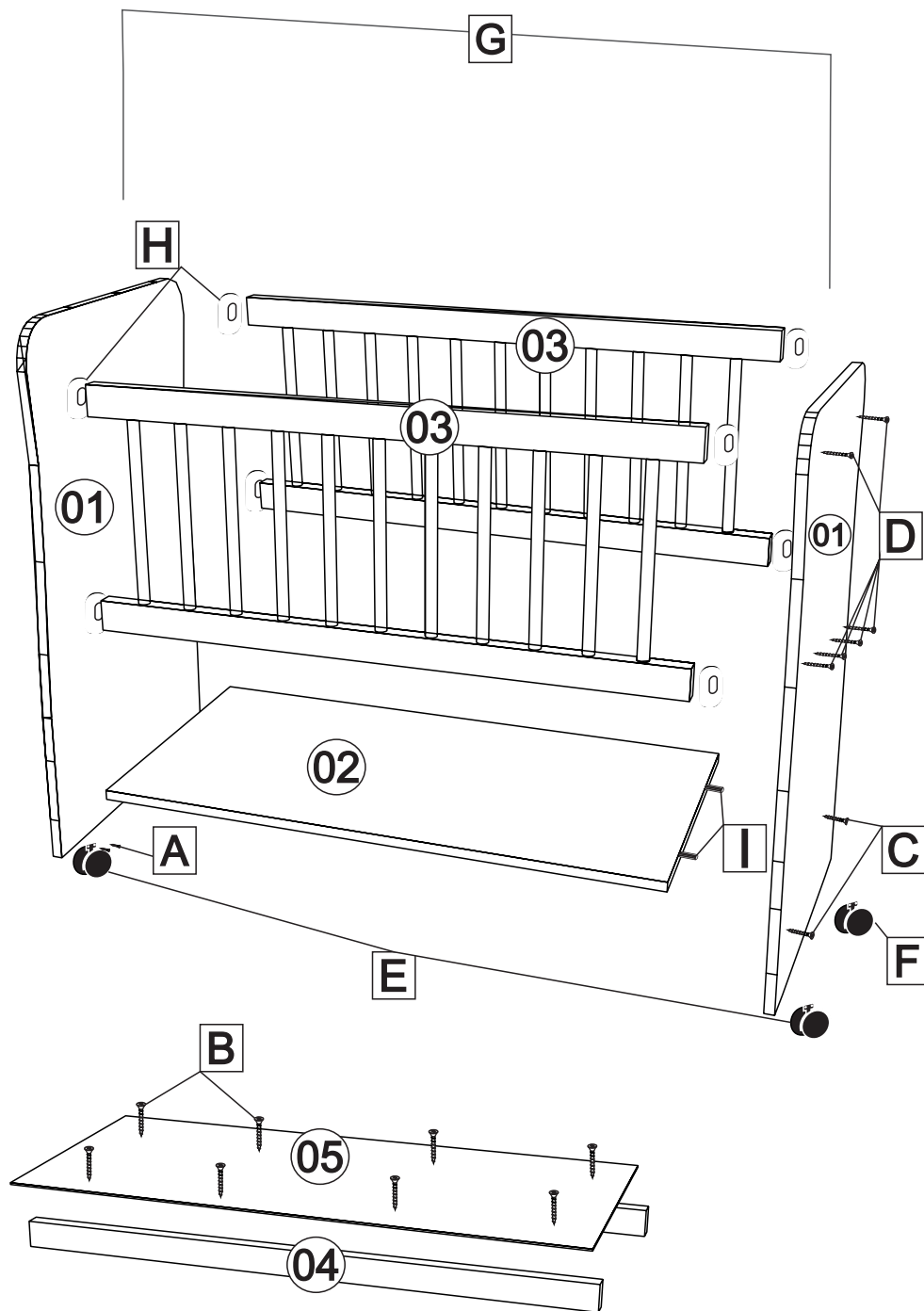


Martelo



Esquadro





PEÇAS

Nº	DESCRIÇÃO	QTDE
01	CABECEIRAS (820x500x15mm)	02
02	TAMPO INFERIOR (862x440x15mm)	01
03	GRADE FIXA (860x360x22mm)	02
04	LONGARINA DO ESTRADO (862x40x22mm)	02
05	TAMPÃO DO ESTRADO (855x365x2,8 mm)	01

OBS. ESTE BERÇO NÃO DEVE SER DESMONTADO P/ TRANSPORTE. AS MARCAÇÕES DA BASE DO ESTRADO, DEVE FICAR NA PARTE INFERIOR DA MESMA.

ACESSÓRIOS

ID	DESCRIÇÃO	QTDE
A	PARAFUSO 3,5x14mm (rodízios) 	12
B	PARAFUSOS 4,0X25mm 	08
C	PARAFUSO 3,5x40mm 	04
D	PARAFUSO 4,0x50mm 	12
E	RODÍZIO RB 40 c/ trava 	02
F	RODÍZIO RB 40 s/ trava 	02
G	MOSQUITEIRO (877X350X4mm) 	01
H	PONTEIRAS PLÁSTICAS (grades) 	08
I	CAVILHA MADEIRA 6X20 	04
J	COLCHÃO 	01