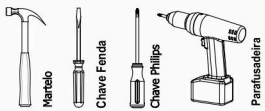


Paneleiro Jade

Ferramentas Necessárias (Não Fornecidas)



Montagem



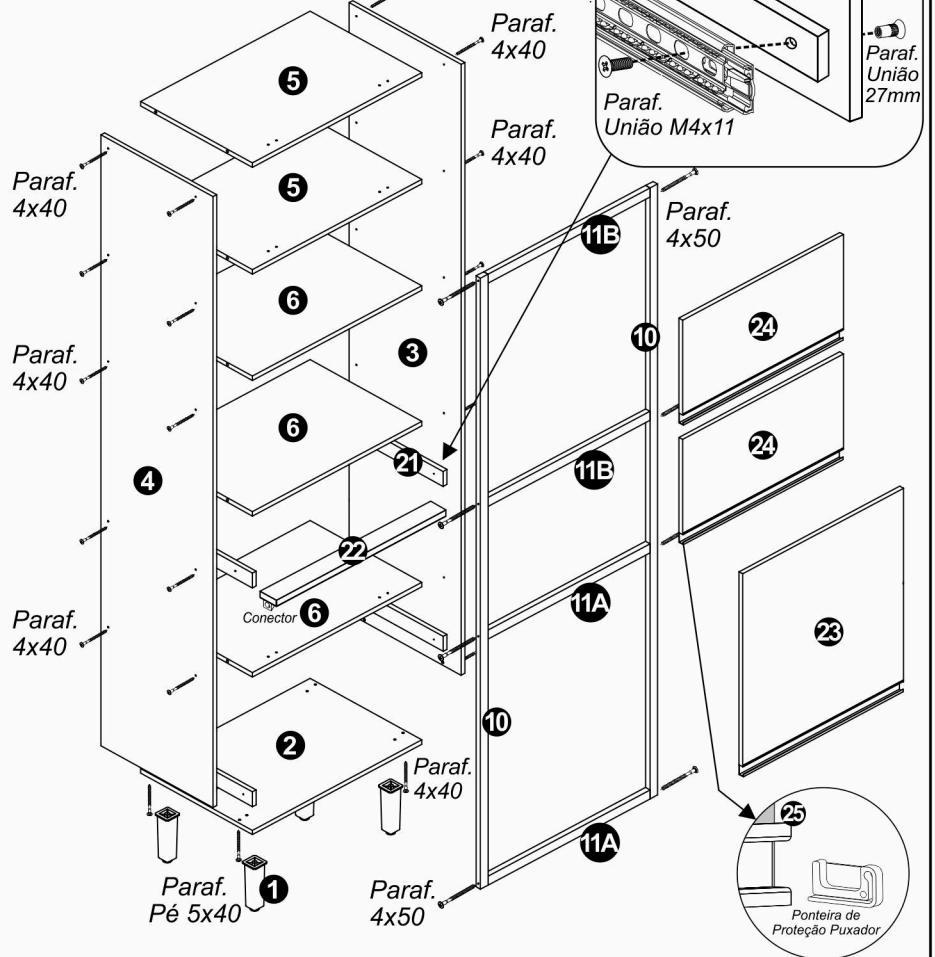
01 Pessoa

Sr. Montador, caso haja assistência, anotar número da peça, nome e cor, passe para a pessoa responsável, para que possamos atendê-lo o mais rápido possível.

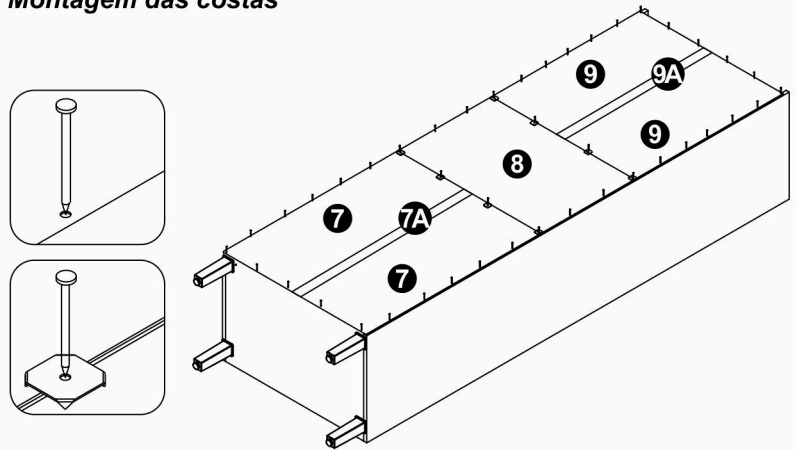
Quant.	Peça	Identificação das Peças	Códigos
04	01	Pé Everest 150x40x40mm	2893
01	02	Base Paneleiro 680x450x15mm	10144
01	03	Lateral Direita 2000x450x15mm	10146
01	04	Lateral Esquerda 2000x450x15mm	10148
03	05	Tampo/Base Micro./Prat. Inf. 650x450x15mm	10152
02	06	Tampo/Prat. Sup. Paneleiro 650x450x15mm	10150
02	07	Costa Inf. Paneleiro 850x335x3mm	10176
01	7A	Perfil H 850mm	8425
01	08	Costa Central Paneleiro 675x400x3mm	10180
02	09	Costa Sup. Paneleiro 735x355x3mm	10178
01	9A	Perfil H 735mm	10281
02	10	Moldura 2015x30mm	10124
04	11	Moldura 620x30mm	10119
01	12	Frente Gaveta Maior 615x280x15mm	10156
02	13	Lateral Gaveta 400x200x15mm	10164
01	14	Traseiro Gaveta Maior 565x180x15mm	10168
02	15	Fundo Gaveta Paneleiro 580x407x3mm	10174
01	16	Frente Gaveta Menor 615x120x15mm	10154
02	17	Lateral Gaveta Est. Panel. 400x90x15mm	10162
01	18	Traseiro Gaveta Menor Panel. 565x70x15mm	10166
01	19	Reforço Fundo Gaveta Panel. 565x50x15mm	10269
02	20	Corrediça Telescópica de 400mm	465
02	21	Afastador Gav. Panel. 400x6,20x15mm	10170
01	22	Batente Porta Inf. Panel. 650x50x15mm	10172
01	23	Porta Basc. Inf. Panel. 615x280x15mm	10160
02	24	Porta Basc. Sup. Panel. 615x325x15mm	10158
05	25	Perfil Puxador Alumínio	10128
01	26	Kit Ferragem Paneleiro	10182
02	27	Pistão 60N	472
01	28	Pistão Inverso 60N	10130
05	29	Perfil J5	1005

1 Montagem do produto

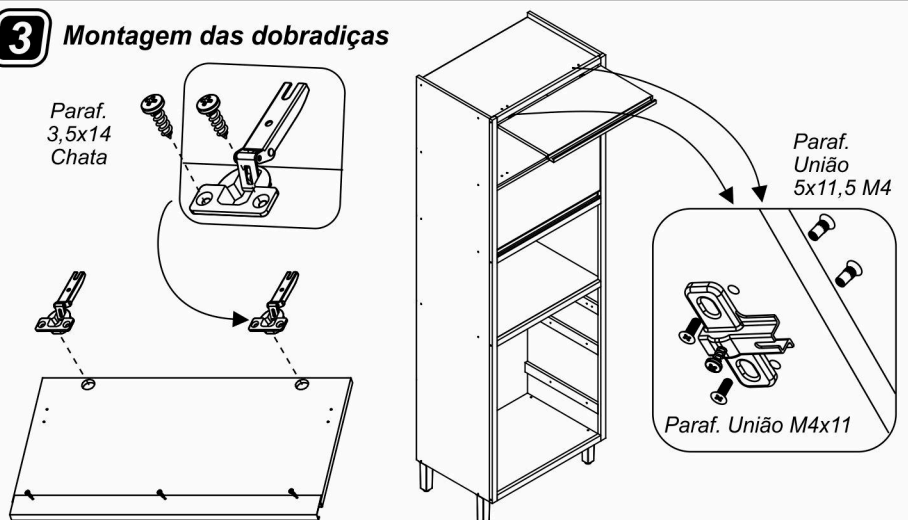
Obs.: Fixar o batente Nº 22 encostado na parte inferior do primeiro afastador Nº 21



2 Montagem das costas

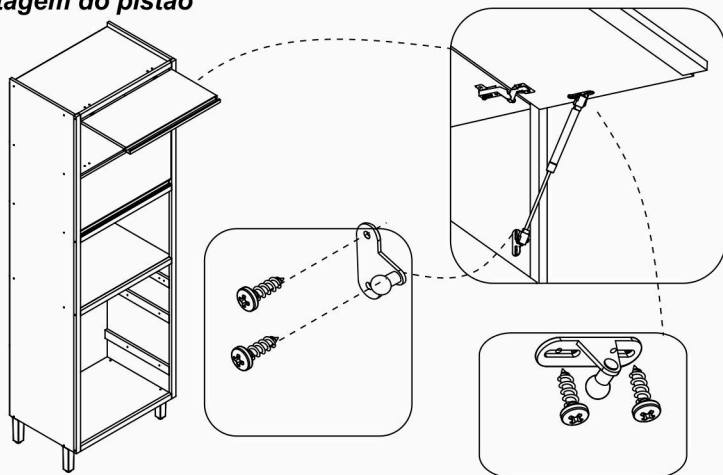


3 Montagem das dobradiças

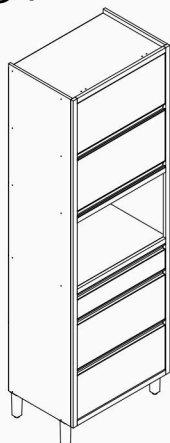


4 Montagem do pistão

Fixar o pistão seguindo marcações de fábrica.

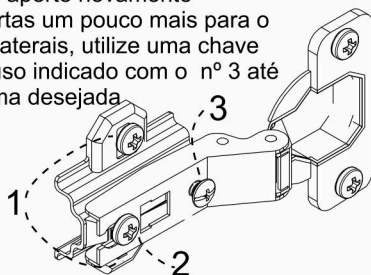


5 Regulação das portas



Para regulação das portas siga as instruções conforme numeros abaixo:

- 1 - Se precisar subir ou abaixar um pouco a porta desaperte um pouco os parafusos indicados com o número 1, reposicione e aperte novamente
- 2 - Se precisar empurrar a porta um pouco mais para dentro ou puxá-la para fora, desaperte um pouco o parafuso indicado com o n° 2, reposicione e aperte novamente
- 3 - Se precisar alinhar as portas um pouco mais para o centro ou em direção as laterais, utilize uma chave philips para girar o parafuso indicado com o n° 3 até posicionar a porta da forma desejada

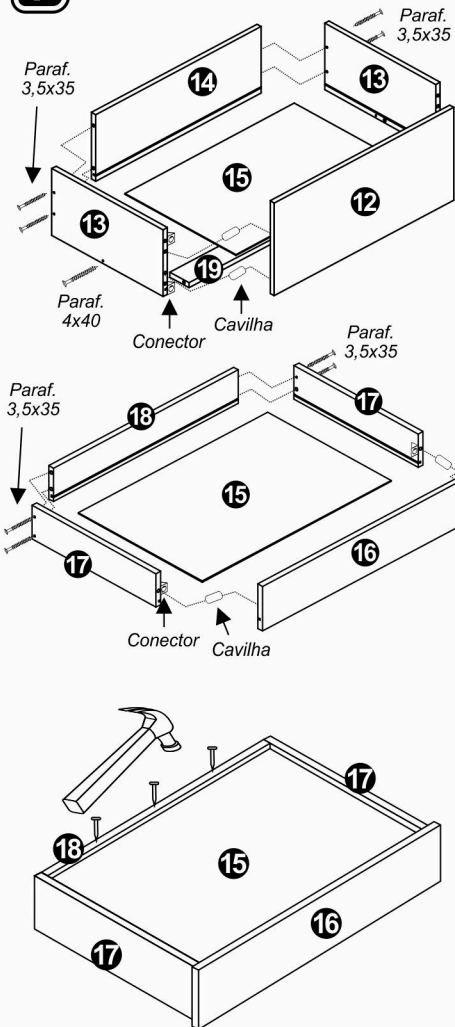


6 Instalação na parede

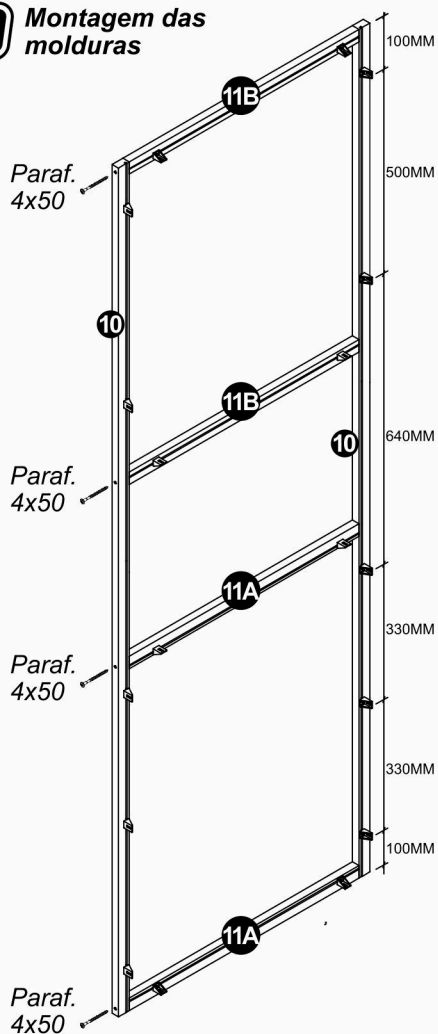
1º - Parafusar uma cantoneira em cada lateral (N° 3 e N° 4) com parafuso 3,5x14mm, conforme indicado na imagem;

2º - Com broca vídea 8mm, através do orifício da cantoneira, furar o fundo do armário e ao mesmo tempo a parede. Em seguida, colocar no furo da parede a bucha 8mm e, por dentro dela, usar o parafuso 4,8x45mm o qual fará a fixação do armário na parede.

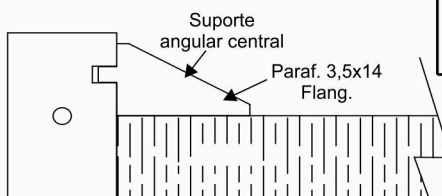
7 Montagem das Gavetas



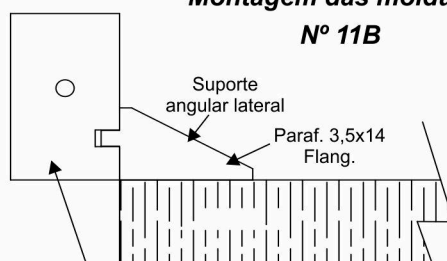
7 Montagem das molduras



Montagem das molduras N° 10 e N° 11A



Montagem das molduras N° 11B



O lado menor é sempre para o lado do tampo e prateleira