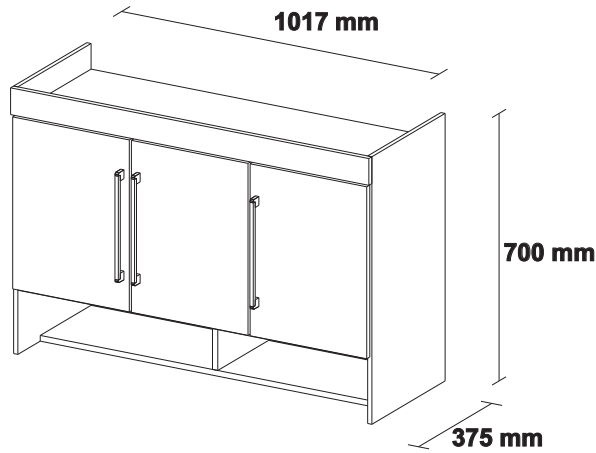




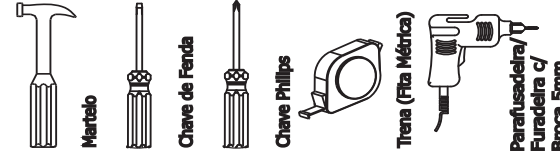
DEMÓBILE Indústria de Móveis Ltda.
Rua : Jurutau, 1350 - Pq. Industrial II.
Cep.: 86703-070
Arapongas - PR - Brasil
demobile@demobile.com.br

IMPORTANTE
ASSISTÊNCIA TÉCNICA - EM CASO DE SOLICITAÇÕES DE PEÇAS EM ASSISTÊNCIA TÉCNICA
É NECESSÁRIO QUE AS MESMAS SEJAM SOLICITADAS JUNTO À LOJA OU SITE
NO QUAL A COMPRA DO PRODUTO FOI REALIZADA.

INSTRUÇÃO DE MONTAGEM / ARMARIO PONTE SOLTEIRO MODENA - CÓD.: 73000
INSTRUCCIÓN DE MONTAJE / ARMARIO PUENTE SOLO MODENA - CÓD.: 73000
ASSEMBLY INSTRUCTION / WARDROBE SINGLE MODENA - CÓD.: 73000



Ferramentas Necessárias (Não Fornecidas)



LIMPEZA E CONSERVAÇÃO

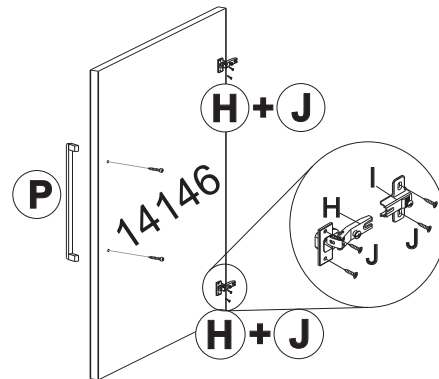
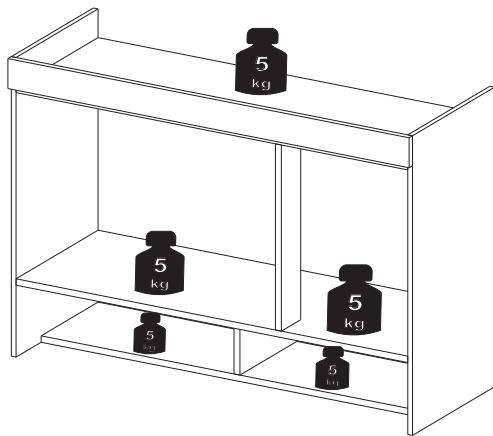
A limpeza do móvel deve ser efetuada somente com pano macio e seco.

Não utilizar produtos abrasivos ou similares, tais como:

- Cera;
- Detergentes;
- Lustra-móveis;
- Álcool;
- Tinner;
- etc.

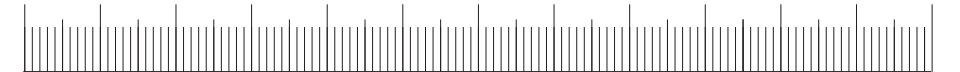
Item			Descrição de Peças / Descripción de Piezas / Description Parts	Qtd.	Dimensões (mm)
Branco Blanco White	Avell touch/Castanho fosc Toque avellano/Marrón mate Hazelnut touch/Matte brown	Nogal Touch Touch Nogal Nogal Touch			
07053/03	07053/53	07053/113	Chapéu / Tapa / Top Board	01	993x360x15
04032/03	04032/90	04032/111	Base do Maleiro / Estante Superior / Higher Shelf	01	993x360x15
05065/03	05065/53	05065/113	Batente / Columna / Column	01	435x85x15
15075/03	15075/88	15075/111	Prateleira / Plataforma Central/ Shelf	01	993x250x15
08140/03	08140/88	08140/111	Divisão / Partición / Partition	01	250x153x15
17043/03	17043/88	17043/106	Rodateto / Protector Superior / Front Detail	01	1017x70x15
14146/03	14146/89	14146/106	Porta / Puerta / Door	03	450x331x15
11170/03	11170/88	11170/111	Lateral Direita / Costado Derecho / Right Sideways	01	700x360x12
11171/03	11171/88	11171/111	Lateral Esquerda / Costado Izquierdo / Left Sideways	01	700x360x12
20169/03	20169/51	20169/113	Traseiro / Trasero / Back Panel	01	1013x461x2,5
26028/03	26028/47	26028/47	Acessórios/ Accesorios / Accessories	01	600x100x36

Carga Suportável



A 9920055 Suporte Aéreo/Apoyo Aéreo/ Air Support 43mm - 04 unid.	B 9920054 Capa Suporte Aéreo/Apoyo Aéreo/ Air Support 43mm - 04 unid.	C 9920011 Cavilha 6x30 / Cavija 6x30/ Dowel 6x30 - 02 unid.	D 9905027 Parafuso/Tornillo/Screw 6,0 x 50 mm - 04 unid.	E 9924005 Tapa Furo/ Tamba Furo / Cap - 08 unid.
F 9920056 Buchas 8mm/ Bucha 8mm/ Bucha 8mm - 04 unid.	G 9905003 Parafuso/Tornillo/Screw 3,5 x 12 mm - 06 unid.	H 9920020 Dobradilha/Bisagra/ Jointe 9mm 06 unid.	I 9920005 Calço / Suporte para bisagra/ Chock 8mm 08 unid.	J 9905007 Parafuso/Tornillo/Screw 4,0 x 12 mm - 36 unid.
K 9920030 Porca cilíndrica / Tuerca cilíndrica / Cylindrical nut 9x12 -14 unid.	L 9906002 Prego/Clavo/Nail 9 x 9 mm - 30 unid.	M 9920025 Fixador 90 / Fijador 90 / To fix 90 - 03 un.	N 9905026 Parafuso/Tornillo/Screw União 6,0 x 22 - 04 unid.	O 9905015 Parafuso/Tornillo/Screw 4,5 x 45 mm - 18 unid.
P 9904024 Puxador Allure 287x28x10 03 unid.				

0 10 20 30 40 50 60 70 80 90 100 110 120



Medidas em mm

Carga Suportável

O peso máximo de carga informado no desenho ao lado refere-se a objetos distribuídos de maneira uniforme sobre toda área de contato da peça.

A FABRICANTE SÓ RESPONSABILIZA-SE PELAS PEÇAS DO PRODUTO.
A MONTAGEM INCORRETA ACARRETERÁ A PERDA DA GARANTIA E DA ASSISTÊNCIA.
DESTA FORMA, O PRODUTO DEVERÁ SER MONTADO POR PROFISSIONAL QUALIFICADO.



DEMÓBILE Indústria de Móveis Ltda.
 Rua : Jurutau, 1350 - Pq. Industrial II.
 Cep.: 86703-070
 Arapongas - PR - Brasil
 demobile@demobile.com.br

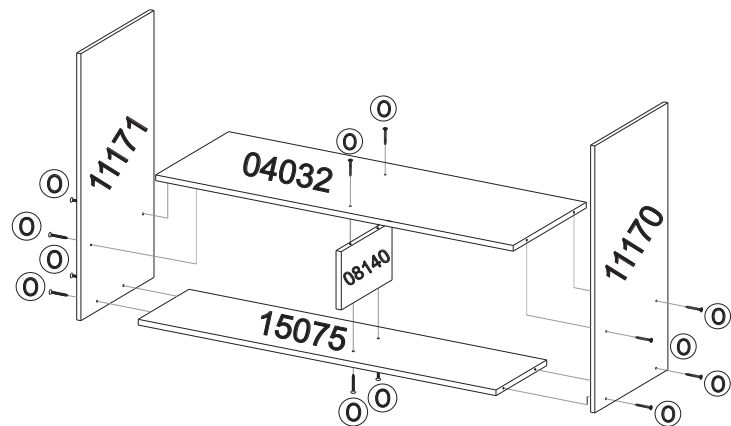
ATENÇÃO:

1. Ler atentamente toda a instrução antes de iniciar a montagem do móvel.
2. A montagem deverá ser feita em superfície limpa e plana, aconselhamos forrar o chão com a embalagem do produto a fim de não danificá-lo.
3. Os parafusos devem ser fixados utilizando parafusadeira.
4. Os parafusos devem ser apertados periodicamente.
5. Evitar batidas e contato com objetos cortantes.
6. Observar as cargas máximas suportadas de acordo com o desenho.

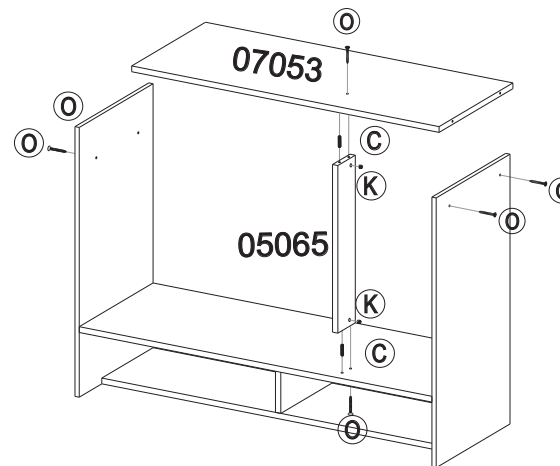
Montagem - Passo a Passo 73000



01



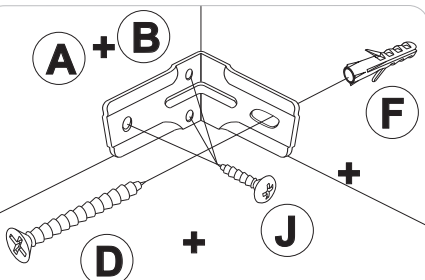
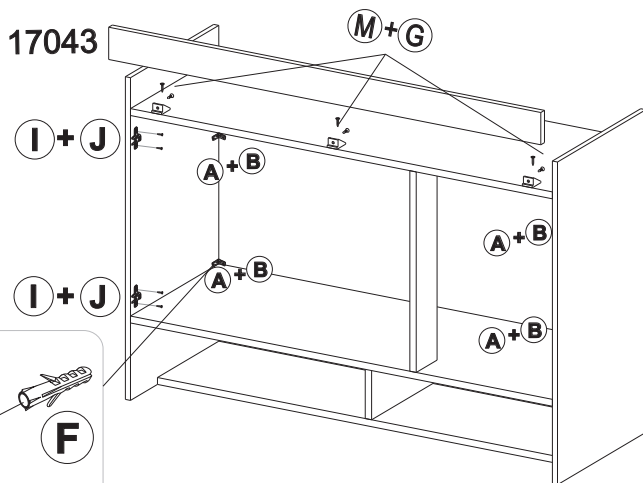
02



Para fixar um módulo ao outro, use uma broca de 6 mm para atravessar os pré furos do lado desejado. Em seguida utilize os parafusos de União (N).

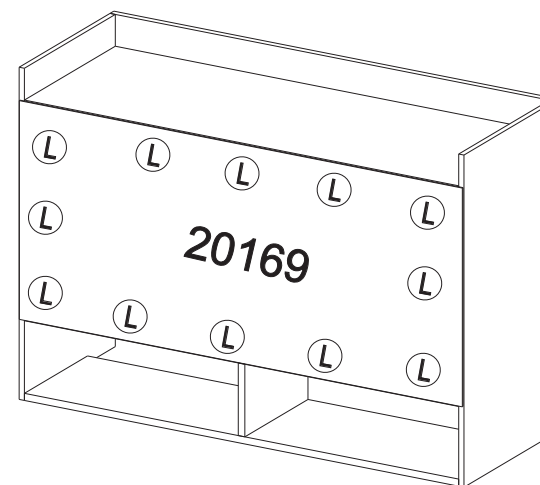


03



Para a fixação do Armário, instalar o apoio aéreo com os acessórios (D)+(J)+(F).

04

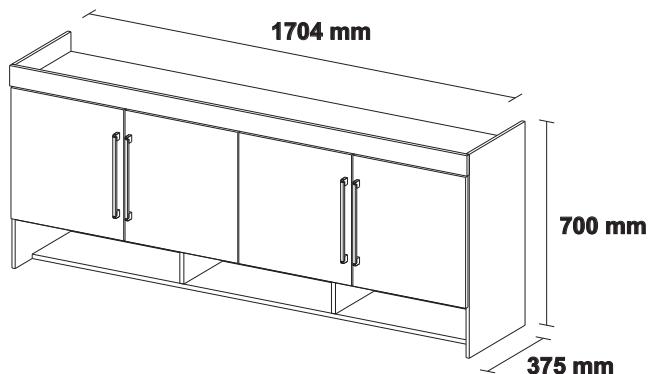




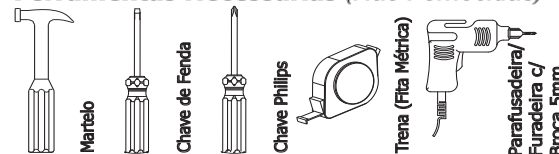
DEMÓBILE Indústria de Móveis Ltda.
Rua : Jurutau, 1350 - Pq. Industrial II.
Cep.: 86703-070
Arapongas - PR - Brasil
demobile@demobile.com.br

IMPORTANTE
ASSISTÊNCIA TÉCNICA - EM CASO DE SOLICITAÇÕES DE PEÇAS EM ASSISTÊNCIA TÉCNICA
É NECESSÁRIO QUE AS MESMAS SEJAM SOLICITADAS JUNTO À LOJA OU SITE
NO QUAL A COMPRA DO PRODUTO FOI REALIZADA.

INSTRUÇÃO DE MONTAGEM / ARMARIO PONTE CASAL MODENA - CÓD.: 74000
INSTRUCCIÓN DE MONTAJE / ARMARIO PUENTE DOBLE MODENA - CÓD.: 74000
ASSEMBLY INSTRUCTION / WARDROBE DOUBLE MODENA - CÓD.: 74000



Ferramentas Necessárias (Não Fornecidas)



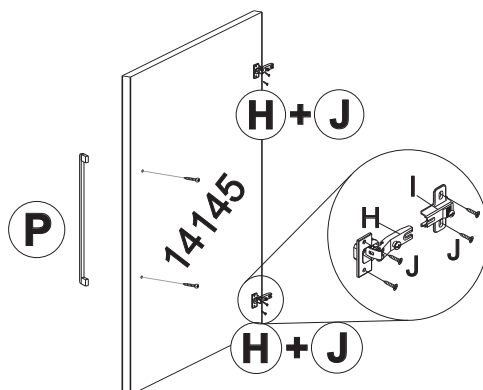
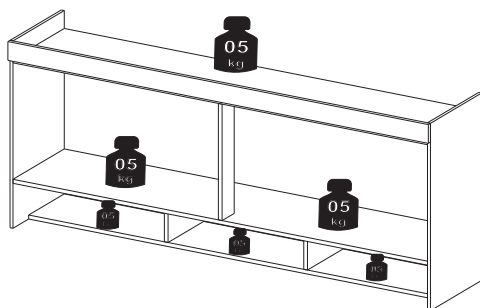
LIMPEZA E CONSERVAÇÃO

A limpeza do móvel deve ser efetuada **somente com pano macio e seco.**
Não utilizar produtos abrasivos ou similares, tais como:

- Cera;
- Detergentes;
- Lustra-móveis;
- Álcool;
- Tinner;
- etc.

Item			Descrição de Peças / Descripción de Piezas / Description Parts	Qty.	Dimensões (mm)
Branco Blanco White	Avellã touch/Castanho fco Toque avellana/Marrón mb Hazelnut touch/Matto brown	Nogal Touch Touch Nogal Nogal Touch			
07052/03	07052/53	07052/113	Chapéu / Tapa / Top Board	01	1680x360x15
04036/03	04036/90	04036/111	Base do Maleiro / Estante Superior / Higher Shelf	01	1680x360x15
05064/03	05064/53	05064/113	Batente / Columna / Column	01	435x85x15
15073/03	15073/88	15073/111	Prateleira / Plataforma Central/ Shelf	01	1680x250x15
08140/03	08140/88	08140/111	Divisão / Partición / Partition	02	250x153x15
17042/03	17042/88	17042/106	Rodateto / Protector Superior / Front Detail	01	1704x70x15
14145/03	14145/89	14145/106	Porta / Puerta / Door	04	450x420x15
11170/03	11170/88	11170/111	Lateral Direita / Costado Derecho / Right Sideways	01	700x360x12
11171/03	11171/88	11171/111	Lateral Esquerda / Costado Izquierdo / Left Sideways	01	700x360x12
20168/03	20168/51	20168/113	Traseiro / Trasero / Back Panel	01	1700x461x2,5
26027/03	26027/47	26027/47	Acessórios/ Accesorios / Accessories	01	600x100x48

Carga Suportável



A 9920055 Suporte Aéreo/Apoio Aereo/ Air Support - 06 unid.	B 9920054 Capa Suporte Aéreo/Apoio Aereo/ Air Support - 06 unid.	C 9920011 Cavilha 6x30 / Cavija 6x30/ Dowel 6x30 - 02 und.	D 9905027 Parafuso/Tornillo/Screw 6,0 x 50 mm - 06 unid.	E 9924005 Tapa Furo/ Tamba Furo / Cap 6mm - 08 unid.
F 9920056 Buchas 8mm/ Bucha 8mm/ Bucha 8mm - 06 unid.	G 9905003 Parafuso Flangeado/Tornillo/Screw 3,5 x 12 mm - 08 unid.	H 9920020 Dobradilha/Bieagra/ Joints 02 unid.	I 9920005 Calço / Suporte para bieagra/ Chock 08 unid.	J 9905007 Parafuso/Tornillo/Screw 4,0 x 12 mm - 50 unid.
K 9920030 Porca cilíndrica / Tuercas cilíndricas / Cylindrical nut - 9x12 -14 unid.	L 9906002 Prego/Clavo/Nail 9 x 9 mm - 50 unid.	M 9920025 Fixador 90 / Fijador 90 / To fix 90 - 04 un.	N 9905026 Parafuso/Tornillo/Screw Uniflo 6,0 x 22 - 04 unid.	O 9905015 Parafuso/Tornillo/Screw 4,5 x 45 mm - 22 unid.
P 9904024 Puxador Allure 287x28x10 - 04 unid.				

0 10 20 30 40 50 60 70 80 90 100 110 120



Medidas em mm

Carga Suportável

O peso máximo de carga informado no desenho ao lado
refere-se a objetos distribuídos de maneira uniforme
sobre toda área de contato da peça.

A FABRICANTE SÓ RESPONSABILIZA-SE PELAS PEÇAS DO PRODUTO.

A MONTAGEM INCORRETA ACARRETERÁ A PERDA DA GARANTIA E DA ASSISTÊNCIA.
DESTA FORMA, O PRODUTO DEVERÁ SER MONTADO POR PROFISSIONAL QUALIFICADO.



DEMÓBILE Indústria de Móveis Ltda.
Rua : Jurutau, 1350 - Pq. Industrial II.
Cep.: 86703-070
Arapongas - PR - Brasil
demobile@demobile.com.br

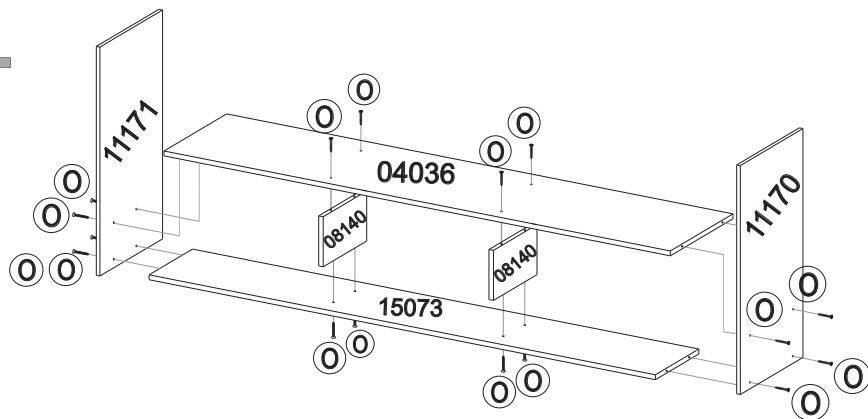
ATENÇÃO:

1. Ler atentamente toda a instrução antes de iniciar a montagem do móvel.
2. A montagem deverá ser feita em superfície limpa e plana, aconselhamos forrar o chão com a embalagem do produto a fim de não danificá-lo.
3. Os parafusos devem ser fixados utilizando parafusadeira.
4. Os parafusos devem ser apertados periodicamente.
5. Evitar batidas e contato com objetos cortantes.
6. Observar as cargas máximas suportadas de acordo com o desenho.

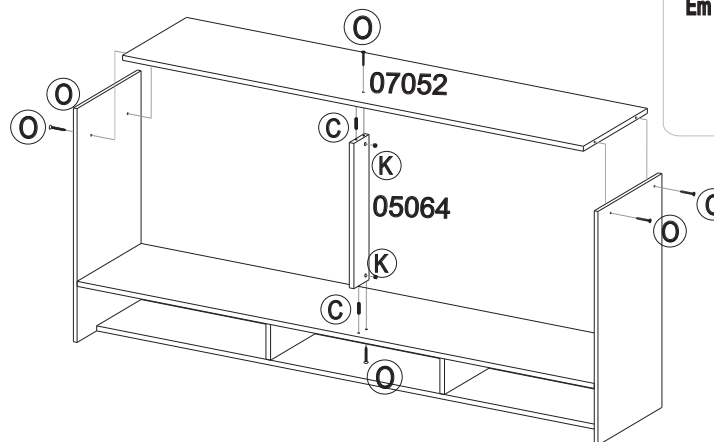
Montagem - Passo a Passo 74000



01



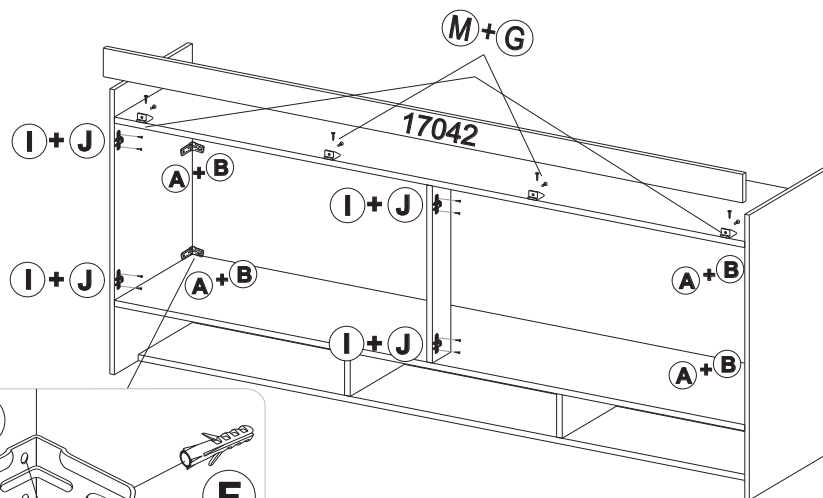
02



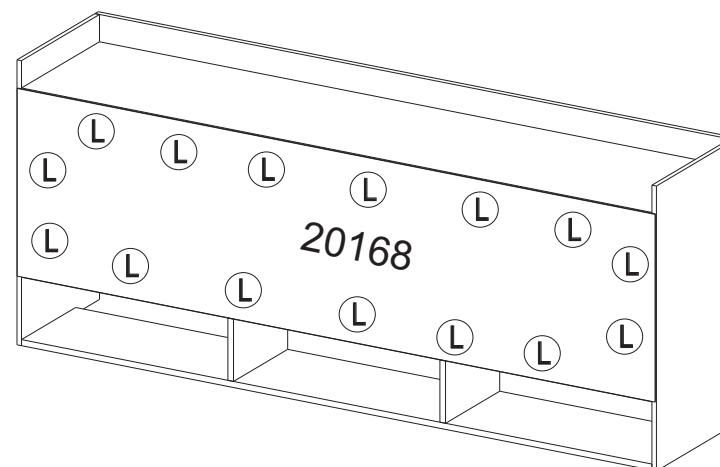
Para fixar um módulo ao outro, use uma broca de 6 mm para atravessar os pré furos do lado desejado. Em seguida utilize os parafusos de União (N).



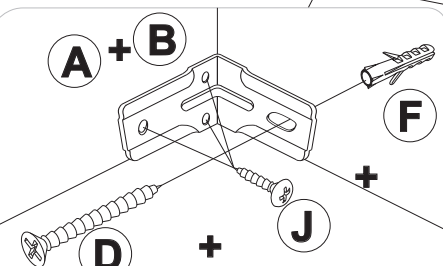
03



04



DEM0003 - Última alteração 07/04/2017



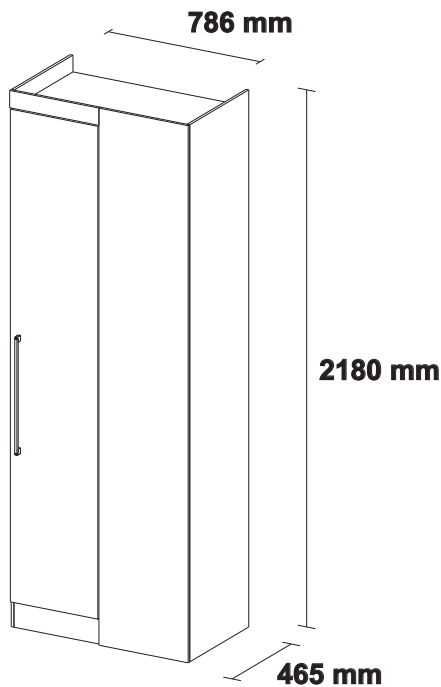
Para a fixação do Armário, instalar o apoio aéreo com os acessórios (D)+(J)+(F).



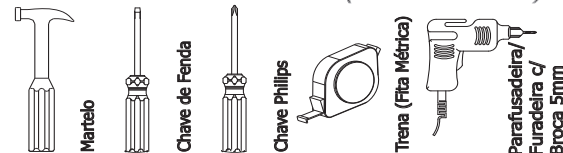
DEMÓBILE Indústria de Móveis Ltda.
 Rua : Jurutau, 1350 - Pq. Industrial II.
 Cep.: 86703-070
 Arapongas - PR - Brasil
 demobile@demobile.com.br

IMPORTANTE
 ASSISTÊNCIA TÉCNICA - EM CASO DE SOLICITAÇÕES DE PEÇAS EM ASSISTÊNCIA TÉCNICA
 É NECESSÁRIO QUE AS MESMAS SEJAM SOLICITADAS JUNTO À LOJA OU SITE
 NO QUAL A COMPRA DO PRODUTO FOI REALIZADA.

INSTRUÇÃO DE MONTAGEM / ARMARIO DE CANTO MODENA - CÓD.: 78000
INSTRUCCIÓN DE MONTAJE / GABINETE DE ESQUINA MODENA - CÓD.: 78000
ASSEMBLY INSTRUCTION / WARDROBE CORNER - CÓD.: 78000



Ferramentas Necessárias (Não Fornecidas)



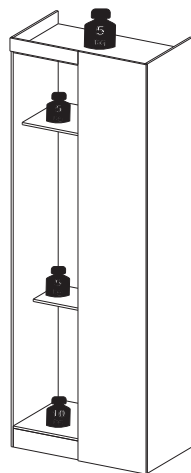
LIMPEZA E CONSERVAÇÃO

A limpeza do móvel deve ser efetuada **somente com pano macio e seco.**
Não utilizar produtos abrasivos ou similares, tais como:

- Cera;
- Álcool;
- Detergentes;
- Tinner;
- Lustra-móveis;
- etc.

Item			Descrição de Peças / Descripción de Piezas / Description Parts	Qtd.	Dimensões (mm)
Branco Bianco White	Améll touch/Castanho fosc Toque avellana/Marrón mate Hazelnut touch/Matte brown	Nogal Touch Touch Nogal Nogal Touch			
11180/97	11180/90	11180/111	Lateral Direita / Costado Derecho / Right Sideways	01	2180x450x12
11181/97	11181/90	11181/111	Lateral Esquerda / Costado Izquierdo / Left Sideways	01	2180x450x12
03066/97	03066/53	03066/113	Chapéu/Base / Tapa /Base / Top Board/Base	02	762x450x12
04035/03	04035/41	04035/113	Base do Maleiro / Estante Superior / Higher Shelf	01	762x360x12
19118/03	19118/41	19118/113	Tampo Calceiro / Tapa Lateral / Side Top Board	01	762x250x12
16170/96	16170/88	16170/106	Rodapé Frontal / Rodapié Frontal / Skirting Board	01	762x100x12
16171/20	16171/20	16171/20	Rodapé Traseiro / Rodapié Trasero / Back Board	01	762x100x12
14149/96	14149/88	14149/106	Frente Falsa / Frente Falso / False Front	01	2180x393x15
17047/96	17047/88	17047/106	Rodateto / Protector Superior / Front Detail	01	392x70x15
14147/97	14147/89	14147/106	Porta / Puerta / Door	01	2000x385x15
20172/03	20172/51	20172/113	Traseiro / Trasero / Back Panel	01	2010x782x2,5
9901041	9901041	9901041	Cabideiro / Cabidero / Coat Hanger	02	754
01133/03	01133/41	01133/47	Accessórios/ Accesorios / Accessories	01	-

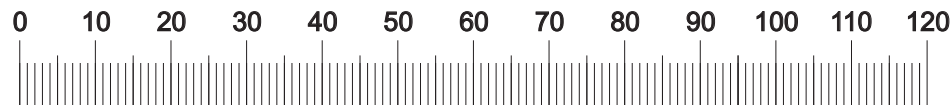
Carga Suportável



Carga Suportável
 O peso máximo de carga informado no desenho ao lado refere-se a objetos distribuídos de maneira uniforme sobre toda área de contato da peça.

A FABRICANTE SÓ RESPONSABILIZA-SE PELAS PEÇAS DO PRODUTO.
 A MONTAGEM INCORRETA ACARRETERÁ A PERDA DA GARANTIA E DA ASSISTÊNCIA.
 DESTA FORMA, O PRODUTO DEVERÁ SER MONTADO POR PROFISSIONAL QUALIFICADO.

A 9920038 Suporte cabideiro/Soporte percha/Support to hanger 04 unid.	B 9924007 Sapatte plástica/Apoyo plástico/Low shoes - 04 unid.	C 9906001 Prego/Clavo/Nail 12 x 12 mm - 04 unid.	D 9924006 Suporte calço dobradiça 60x56x35 mm - 03 unid.	E 9924005 Tapa Furo/ Tamba Furo / Cap 6mm - 13 unid.
F 9905002 Parafuso/Tornillo/Screw 3,5 x 12 mm - 12 unid.	G 9905003 Parafuso/Tornillo/Screw 3,5 x 12 mm - 04 unid.	H 9920020 Dobradiça/Bisagra/ Joints 6mm 03 unid.	I 9920004 Calço / Suporte para bisagra/ Chock 12mm 03 unid.	J 9905007 Parafuso/Tornillo/Screw 4,0 x 12 mm - 16 unid.
K 9920030 Porca cilíndrica / Tuercas cilíndrica / Cylindrical nut 9x12 - 28 unid.	L 9906002 Prego/Clavo/Nail 9 x 9 mm - 60 unid.	M 9920025 Fixador 90 / Fijador 90 / To fix 90 - 02 un.	N 9905015 Parafuso/Tornillo/Screw 4,5 x 45 mm - 28 unid.	O 9920006 Cantoneira metálica / Escuadra metálica / Angle-iron - 02 unid.
P 9904023 Puxador/Manijas/Handles 479x28x10 - 01 unid.				



Medidas em mm

DEM0003 - Última alteração 07/04/2017.



DEMÓBILE Indústria de Móveis Ltda.
Rua : Jurutau, 1350 - Pq. Industrial II.
Cep.: 86703-070
Arapongas - PR - Brasil
demobile@demobile.com.br

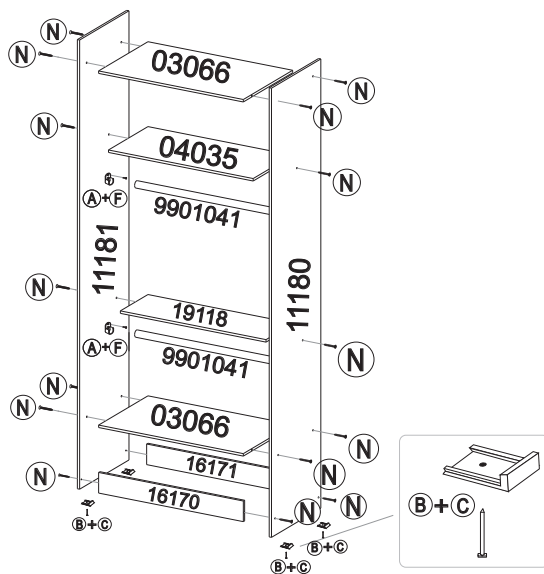
ATENÇÃO:

1. Ler atentamente toda a instrução antes de iniciar a montagem do móvel.
2. A montagem deverá ser feita em superfície limpa e plana, aconselhamos forrar o chão com a embalagem do produto a fim de não danificá-lo.
3. Os parafusos devem ser fixados utilizando parafusadeira.
4. Os parafusos devem ser apertados periodicamente.
5. Evitar batidas e contato com objetos cortantes.
6. Observar as cargas máximas suportadas de acordo com o desenho.

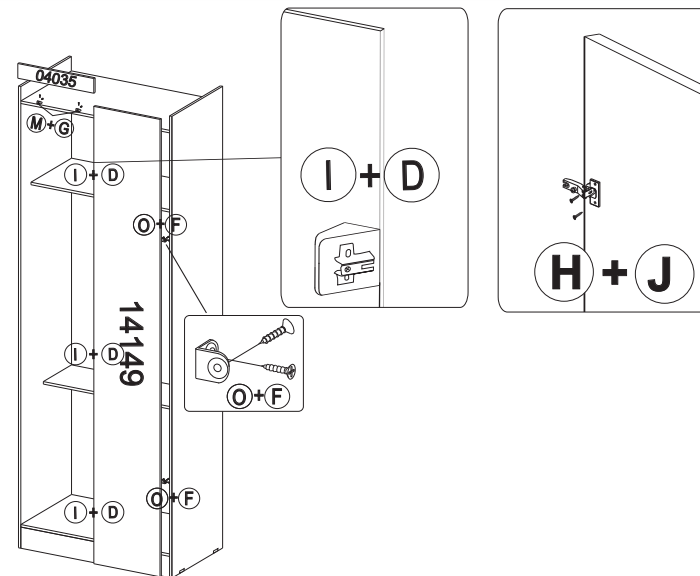
Montagem - Passo a Passo 78000



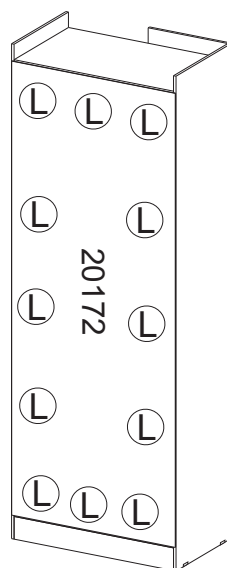
01



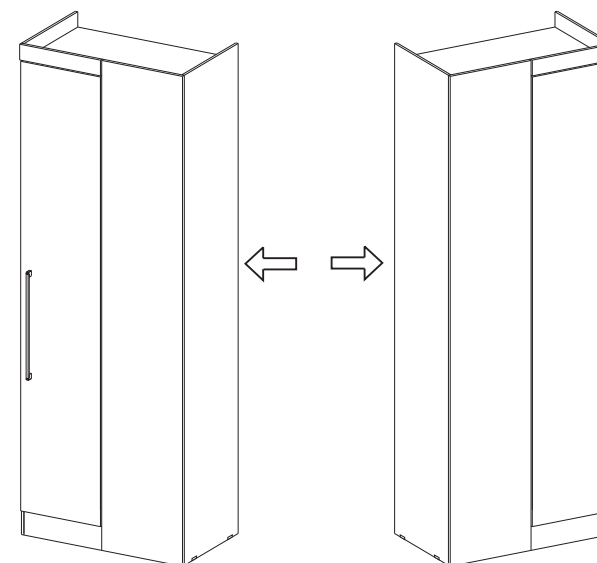
02



03



04



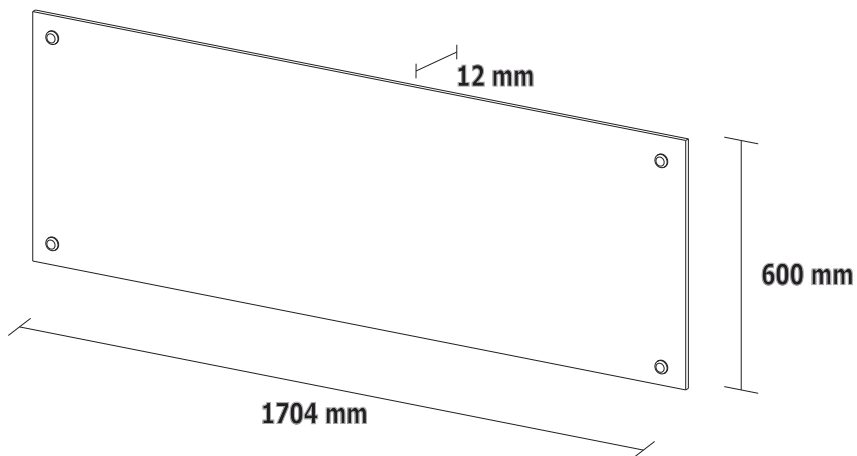
Obs: O armário de canto pode ser usado em ambos os lados, direito ou esquerdo.



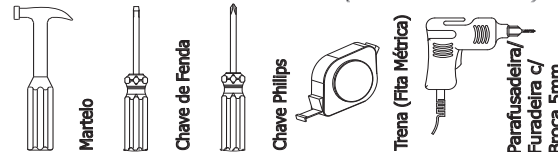
DEMÓBILE Indústria de Móveis Ltda.
Rua : Jurutau, 1350 - Pq. Industrial II.
Cep.: 86703-070
Arapongas - PR - Brasil
demobile@demobile.com.br

IMPORTANTE
ASSISTÊNCIA TÉCNICA - EM CASO DE SOLICITAÇÕES DE PEÇAS EM ASSISTÊNCIA TÉCNICA
É NECESSÁRIO QUE AS MESMAS SEJAM SOLICITADAS JUNTO À LOJA OU SITE
NO QUAL A COMPRA DO PRODUTO FOI REALIZADA.

INSTRUÇÃO DE MONTAGEM / PAINEL CAMA CASAL MÓDENA - CÓD. 79000
INSTRUCCIÓN DE MONTAJE / PAINEL CAMA DE LOS PARES MÓDENA- CÓD. 79000
ASSEMBLY INSTRUCTION / PAINEL DOUPLE BED MÓDENA - CÓD. 79000



Ferramentas Necessárias (Não Fornecidas)



LIMPEZA E CONSERVAÇÃO

A limpeza do móvel deve ser efetuada **somente com pano macio e seco.**

Não utilizar produtos abrasivos ou similares, tais como:

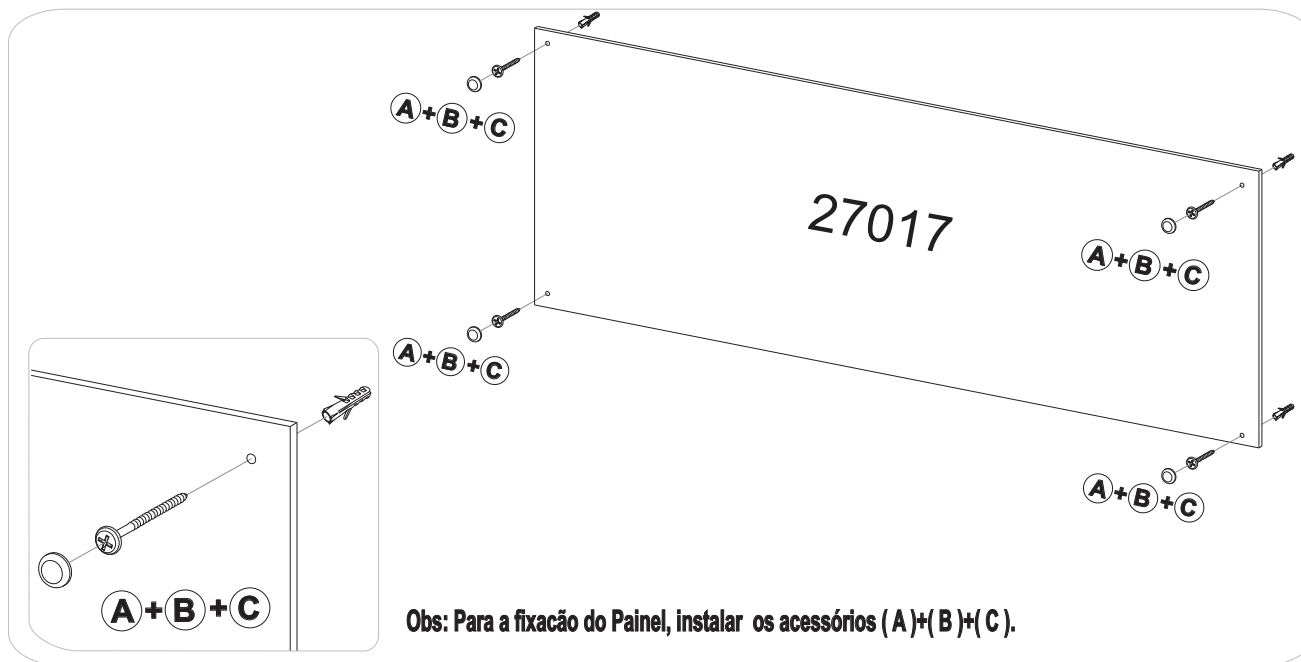
- Cera;
- Detergentes;
- Álcool;
- Lustra-móveis;
- Tinner;
- etc.

Item			Descrição de Peças / Descripción de Piezas / Description Pieces	Qtd.	Dimensões (mm)
Branco Blanco White	Castanho fosco Marrón mate Matte brown	Nogal Touch Touch Nogal Nogal Touch			
27017/96	27017/88	27017/106	Painel / Panel / panel	01	1704x600x12
9920057/20	9920057/20	9920057/20	Kit parafuso / Bucha / Tampo	01	-

A	B	C
Parafuso/Tornillo/Screw 4,8 x 60 mm - 04un.	Tampa de metal/Tapa del metal/Metal finishing 04un.	Bucha 8mm/ Bucha 8mm/ Bucha 8mm - 04 unid.

ATENÇÃO:

1. Ler atentamente toda a instrução antes de iniciar a montagem do móvel.
2. A montagem deverá ser feita em superfície limpa e plana, aconselhamos forrar o chão com a embalagem do produto a fim de não danificá-lo.
3. Os parafusos devem ser fixados utilizando parafusadeira.
4. Os parafusos devem ser apertados periodicamente.
5. Evitar batidas e contato com objetos cortantes.
6. Observar as cargas máximas suportadas de acordo com o desenho.



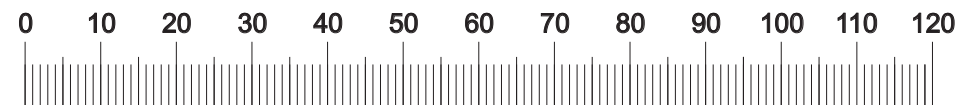
Obs: Para a fixação do Painel, instalar os acessórios (A)+(B)+(C).

Carga Suportável

O peso máximo de carga informado no desenho ao lado refere-se a objetos distribuídos de maneira uniforme sobre toda área de contato da peça.

A FABRICANTE SÓ RESPONSABILIZA-SE PELAS PEÇAS DO PRODUTO.

A MONTAGEM INCORRETA ACARRETERÁ A PERDA DA GARANTIA E DA ASSISTÊNCIA.
DESTA FORMA, O PRODUTO DEVERÁ SER MONTADO POR PROFISSIONAL QUALIFICADO.



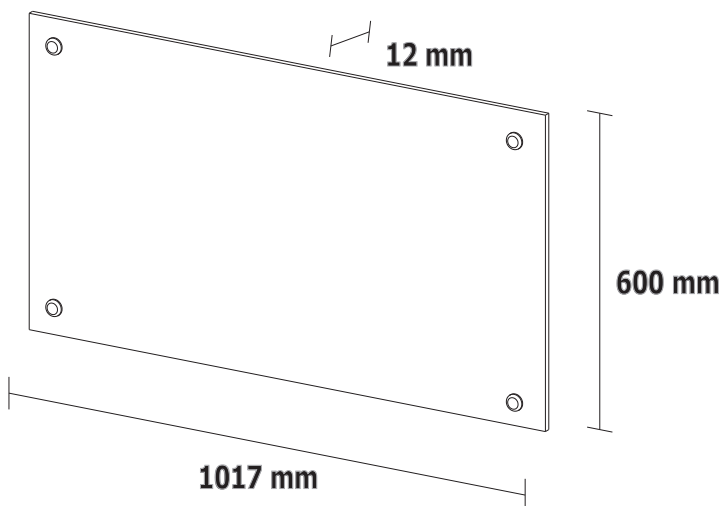
Medidas em mm



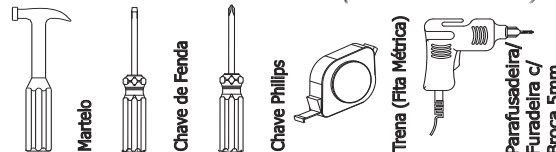
DEMÓBILE Indústria de Móveis Ltda.
 Rua : Jurutau, 1350 - Pq. Industrial II.
 Cep.: 86703-070
 Arapongas - PR - Brasil
 demobile@demobile.com.br

IMPORTANTE
 ASSISTÊNCIA TÉCNICA - EM CASO DE SOLICITAÇÕES DE PEÇAS EM ASSISTÊNCIA TÉCNICA
 É NECESSÁRIO QUE AS MESMAS SEJAM SOLICITADAS JUNTO À LOJA OU SITE
 NO QUAL A COMPRA DO PRODUTO FOI REALIZADA.

INSTRUÇÃO DE MONTAGEM / PAINEL CAMA SOLTEIRO MÓDENA - CÓD. 79100
INSTRUCCIÓN DE MONTAJE / PANEL DE CAMA INDIVIDUAL MÓDENA- CÓD. 79100
ASSEMBLY INSTRUCTION / PAINEL SINGLE BED MÓDENA - CÓD. 79100



Ferramentas Necessárias (Não Fornecidas)



LIMPEZA E CONSERVAÇÃO

A limpeza do móvel deve ser efetuada **somente com pano macio e seco.**
Não utilizar produtos abrasivos ou similares, tais como:

- Cera;
- Detergentes;
- Lustra-móveis;
- Álcool;
- Tinner;
- etc.

Item			Descrição de Peças / Descripción de Piezas / Description Pieces	Qtd.	Dimensões (mm)
Branco Blanco White	Castanho fosco Marrón mate Matte brown	Nogal Touch Touch Nogal Nogal Touchc			
27018/96	27018/88	27018/106	Painel / Panel / panel	01	1017x600x12
9920057/20	9920057/20	9920057/20	Kit parafuso / Bucha / Tampo	01	-

A Parafuso/Tornillo/Screw 4,8 x 60 mm - 04un.	B Tampa de metal/Tapa del metal/Metal finishing 04un.	C Bucha 8mm/ Bucha 8mm/ Bucha 8mm - 04 unid.
----------------------------------------------------------------	------------------------------------------------------------------------	---------------------------------------------------------------

ATENÇÃO:

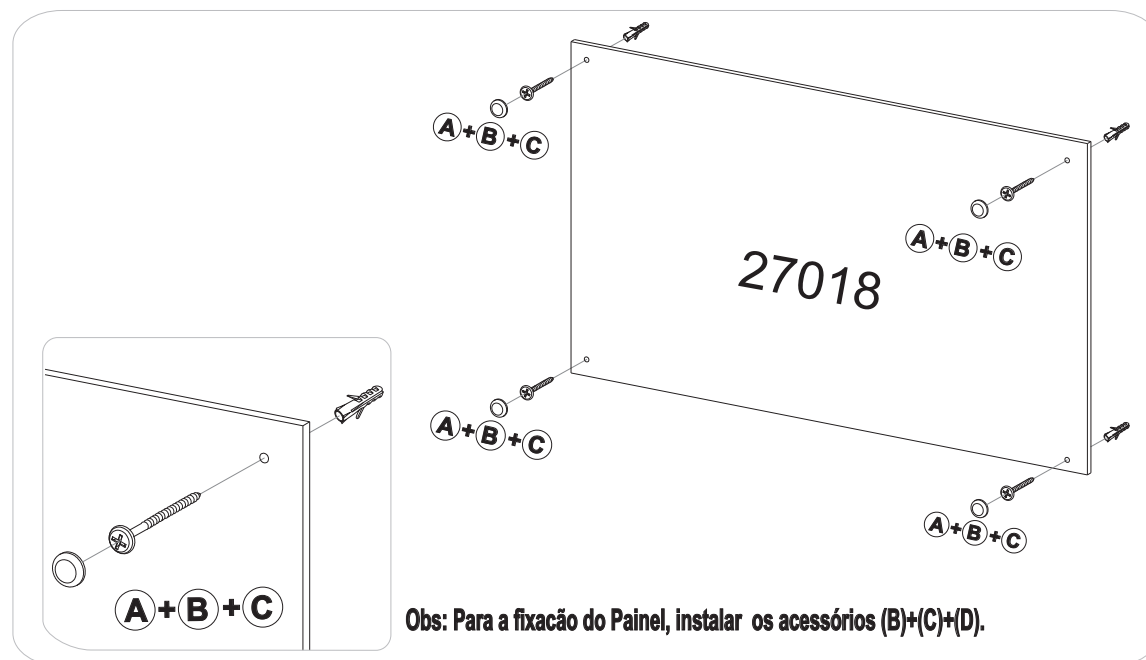
1. Ler atentamente toda a instrução antes de iniciar a montagem do móvel.
2. A montagem deverá ser feita em superfície limpa e plana, aconselhamos forrar o chão com a embalagem do produto a fim de não danificá-lo.
3. Os parafusos devem ser fixados utilizando parafusadeira.
4. Os parafusos devem ser apertados periodicamente.
5. Evitar batidas e contato com objetos cortantes.
6. Observar as cargas máximas suportadas de acordo com o desenho.

Carga Suportável

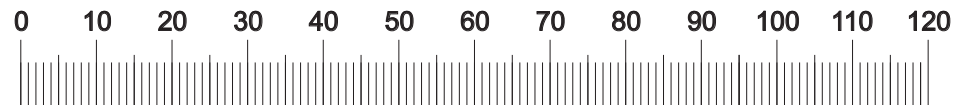
O peso máximo de carga informado no desenho ao lado refere-se a objetos distribuídos de maneira uniforme sobre toda área de contato da peça.

A FABRICANTE SÓ RESPONSABILIZA-SE PELAS PEÇAS DO PRODUTO.

A MONTAGEM INCORRETA ACARRETERÁ A PERDA DA GARANTIA E DA ASSISTÊNCIA.
 DESTA FORMA, O PRODUTO DEVERÁ SER MONTADO POR PROFISSIONAL QUALIFICADO.



Obs: Para a fixação do Painel, instalar os acessórios (B)+(C)+(D).



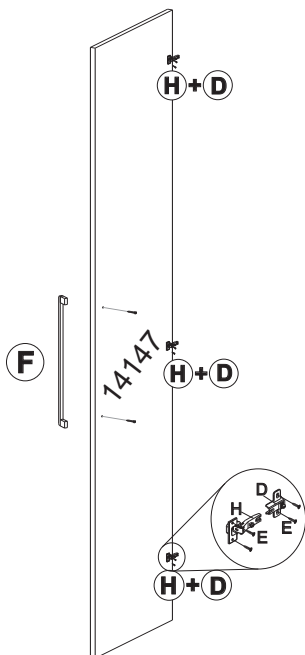
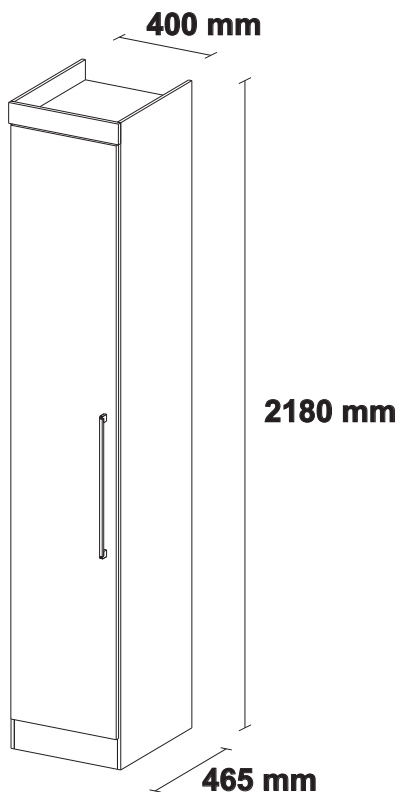
Medidas em mm



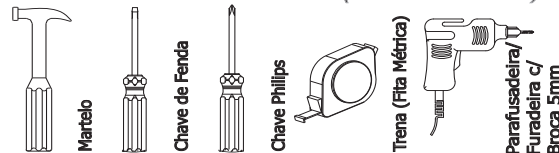
DEMÓBILE Indústria de Móveis Ltda.
Rua : Jurutau, 1350 - Pq. Industrial II.
Cep.: 86703-070
Arapongas - PR - Brasil
demobile@demobile.com.br

IMPORTANTE
ASSISTÊNCIA TÉCNICA - EM CASO DE SOLICITAÇÕES DE PEÇAS EM ASSISTÊNCIA TÉCNICA É NECESSÁRIO QUE AS MESMAS SEJAM SOLICITADAS JUNTO À LOJA OU SITE NO QUAL A COMPRA DO PRODUTO FOI REALIZADA.

INSTRUÇÃO DE MONTAGEM / GUARDA ROUPA 1 PORTA MODENA - CÓD.: 71000
INSTRUCCIÓN DE MONTAJE / ROPERO 1 PUERTA MODENA - CÓD.: 71000
ASSEMBLY INSTRUCTION / WARDROBE 1 DOOR MODENA - CÓD.: 71000



Ferramentas Necessárias (Não Fornecidas)



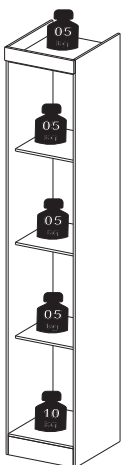
LIMPEZA E CONSERVAÇÃO

A limpeza do móvel deve ser efetuada **somente com pano macio e seco.**
Não utilizar produtos abrasivos ou similares, tais como:

- Cera;
- Detergentes;
- Lustra-móveis;
- Álcool;
- Tinner;
- etc.

Item			Descrição de Peças / Descripción de Piezas / Description Parts	Qty.	Dimensões (mm)
Branco Blanco White	Avelã touch/Castanho fosc Toque avellana/Marrón mate Hazelnut touch/Matte brown	Nogal Touch Touch Nogal Nogal Touch			
11172/03	11172/90	11172/111	Lateral Direita / Costado Derecho / Right Sideways	01	2180x450x12
11173/03	11173/90	11173/111	Lateral Esquerda / Costado Izquierdo / Left Sideways	01	2180x450x12
07054/03	07054/41	07054/113	Chapéu Base / Base Tapa / Base Top Board	02	377x450x12
15077/03	15077/41	15077/113	Prateleira / Repisa / Shelf	03	377x377x12
16166/03	16166/88	16166/106	Rodapé Frontal / Rodapié Frontal / Skirting Board	01	377x100x12
17044/03	17044/88	17044/106	Rodateto / Protector Superior / Front Detail	01	401x70x15
14147/03	14147/89	14147/106	Porta / Puerta / Door	01	2000x385x15
20170/03	20170/51	20170/113	Traseiro / Trasero / Back Panel	01	2010x397x2,5
01128/03	01128/41	01128/47	Acessórios/ Accesorios / Accessories	01	-

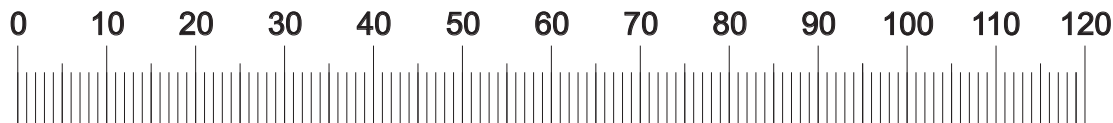
Carga Suportável



Carga Suportável
O peso máximo de carga informado no desenho ao lado refere-se a objetos distribuídos de maneira uniforme sobre toda área de contato da peça.

A FABRICANTE SÓ RESPONSABILIZA-SE PELAS PEÇAS DO PRODUTO.
A MONTAGEM INCORRETA ACARRETERÁ A PERDA DA GARANTIA E DA ASSISTÊNCIA.
DESTA FORMA, O PRODUTO DEVERÁ SER MONTADO POR PROFISSIONAL QUALIFICADO.

A 9906001 Prego/Clavo/Nail 12 x 12 mm - 04 unid.	B 9924007 Sapata plástica/Apoyo plástico/Low shoes - 04 unid.	C 9924005 Tapa Furo/ Tampa Furo / Cap - 13 unid.	D 9920005 Calço / Suporte para bisagra/ 6mm Chock - 03 unid.	E 9905007 Parafuso/Tornillo/Screw 4,0 x 12 mm - 12 unid.
F 9904023 Puxador Allure 479x28x10 - 01 unid.	G 9905003 Parafuso Flangeado/Tornillo/Screw 3,5 x 12 mm - 04 unid.	H 9920020 Dobradilha/Bisagra/ 9mm Joints 03 unid.	I 9905026 Parafuso/Tornillo/Screw União 6,0 x 22 - 04 unid.	J 9905015 Parafuso/Tornillo/Screw 4,5 x 45 mm - 24 unid.
K 9920030 Porca cilíndrica / Tuercas cilíndrica / Cylindrical nut 9 x 12 - 24 unid.	L 9906002 Prego/Clavo/Nail 9 x 9 mm - 50 unid.	M 9920025 Fixador 90 / Fijador 90 / To fix 90 - 02 un.		



Medidas em mm



DEMÓBILE Indústria de Móveis Ltda.
Rua : Jurutau, 1350 - Pq. Industrial II.
Cep.: 86703-070
Arapongas - PR - Brasil
demobile@demobile.com.br

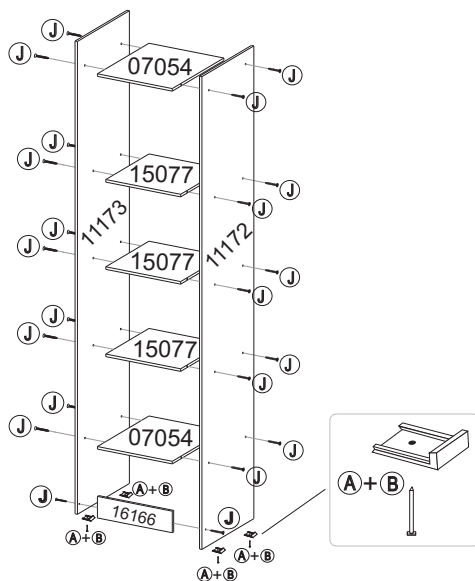
ATENÇÃO:

1. Ler atentamente toda a instrução antes de iniciar a montagem do móvel.
2. A montagem deverá ser feita em superfície limpa e plana, aconselhamos forrar o chão com a embalagem do produto a fim de não danificá-lo.
3. Os parafusos devem ser fixados utilizando parafusadeira.
4. Os parafusos devem ser apertados periodicamente.
5. Evitar batidas e contato com objetos cortantes.
6. Observar as cargas máximas suportadas de acordo com o desenho.

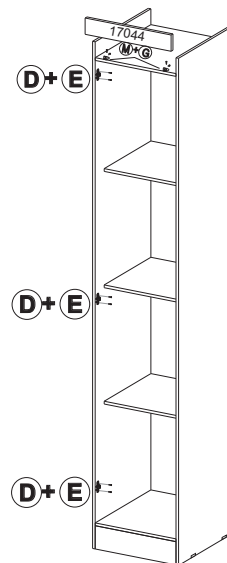
Montagem - Passo a Passo 71000



01



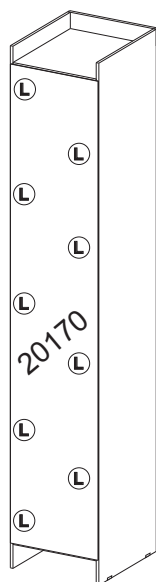
02



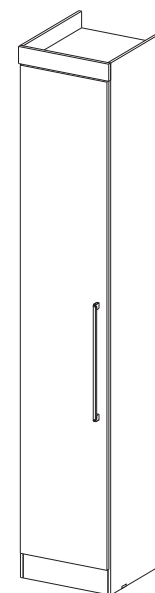
Para fixar um módulo ao outro,
use uma broca de 6 mm para atravessar
os pré furos do lado desejado.
Em seguida utilize os parafusos de União (I).



03



04

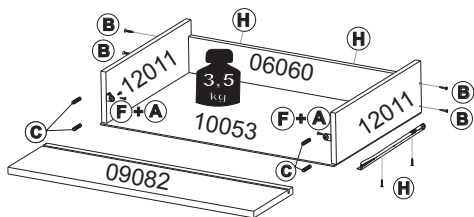
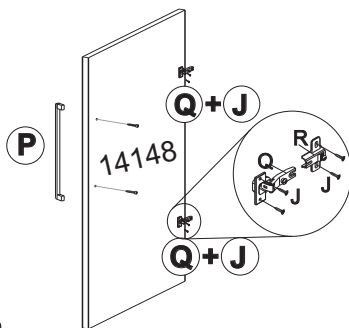
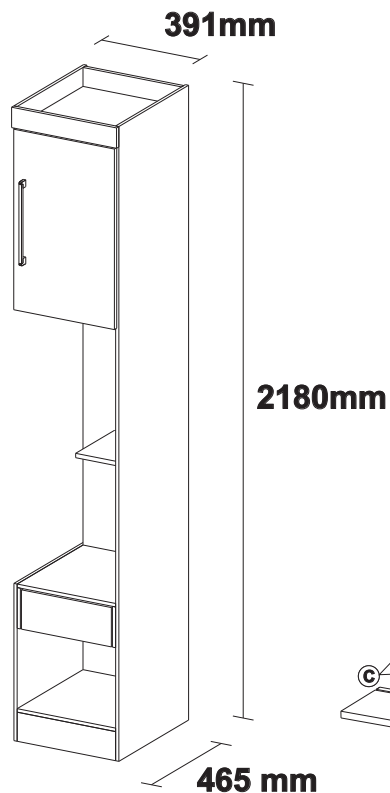




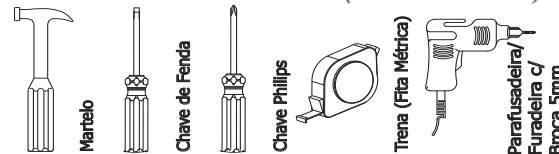
DEMÓBILE Indústria de Móveis Ltda.
 Rua : Jurutau, 1350 - Pq. Industrial II.
 Cep.: 86703-070
 Arapongas - PR - Brasil
 demobile@demobile.com.br

IMPORTANTE
 ASSISTÊNCIA TÉCNICA - EM CASO DE SOLICITAÇÕES DE PEÇAS EM ASSISTÊNCIA TÉCNICA
 É NECESSÁRIO QUE AS MESMAS SEJAM SOLICITADAS JUNTO À LOJA OU SITE
 NO QUAL A COMPRA DO PRODUTO FOI REALIZADA.

INSTRUÇÃO DE MONTAGEM / CRIADO MODENA - CÓD.: 71100
INSTRUCCIÓN DE MONTAJE / MESILLA MODENA - CÓD.: 71100
ASSEMBLY INSTRUCTION / NIGHT STAND MODENA - CÓD.: 71100



Ferramentas Necessárias (Não Fornecidas)



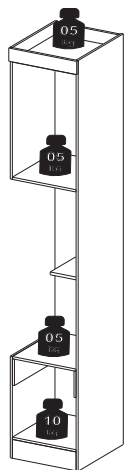
LIMPEZA E CONSERVAÇÃO

A limpeza do móvel deve ser efetuada **somente com pano macio e seco.**
 Não utilizar produtos abrasivos ou similares, tais como:

- Cera;
- Detergentes;
- Lustra-móveis;
- Álcool;
- Tinner;
- etc.

Item			Descrição de Peças / Descripción de Piezas / Description Parts	Qty.	Dimensões (mm)
Branco Blanco	Amê touch/Castanho favela Toque amê/marrón mate Hazzel touch/Matte brown	Nogal Touch Touch Nogal Nogal Touch			
11174/03	11174/88	11174/111	Lateral Direita/Esquerda / Costado Derecho/Izquierdo / Right/Left Sideways	01	2180x450x12
11175/03	11175/88	11175/111	Lateral Menor Direita/Esquerda / Costado Derecho/Izquierdo / Right/Left Sideways	01	540x450x12
11176/03	11176/88	11176/111	Lateral Maleiro Direito/Esquerdo / Costado Derecho/Izquierdo / Right/Left Sideways	01	700x450x12
03065/03	03065/88	03065/111	Base/Chapéu/Tampo / Base/Tapa /Tapa Cajón/ Base/Top Board/Drawer's Top	03	367x425x12
04033/03	04033/88	04033/111	Base do Maleiro / Estante Superior / Higher Shelf	01	367x425x12
16167/03	16167/88	16167/106	Rodapé Frontal / Rodapié Frontal / Skirting Board	01	367x100x12
06060/03	06060/41	06060/113	Contra-fundo Gaveta / Contra-fondo Cajón / Drawer's Back	01	294x80x15
12011/03	12011/41	12011/113	Lateral de Gaveta / Lateral del Cajón / Drawer's Sideway	02	360x80x12
18021/03	18021/88	18021/111	Suporte de Gaveta / Apoyo Cajón / Drawer Support	02	374x140x12
20173/03	20173/88	20173/111	Traseira / Trasera / Back Side	01	2180x367x15
15076/03	15076/88	15076/111	Prateleira / Repisa / Shelf	01	250x250x15
17045/03	17045/88	17045/106	Rodateto / Protector Superior / Front Detail	01	392x70x15
14148/03	14148/89	14148/106	Porta Maleiro / Puerta Maleiro / Door	01	620x375x15
09082/03	09082/89	09082/106	Fronte de Gaveta / Frontal del Cajón / Drawer's Front	01	335x135x15
10053/03	10053/51	10053/113	Fundo de Gaveta / Fondo Cajón / Drawer's Base	01	316x368x2,5
9913005	9913005	9913005	Corrediça Metalica / Resbalador Metalico / Metallic Sliding	1PAR	350
01129/03	01129/47	01129/47	Acessórios/ Accesorios / Accessories	01	-

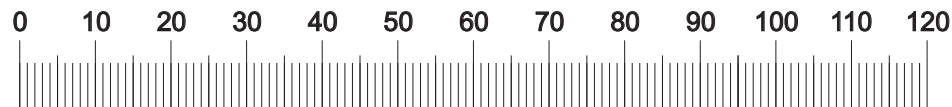
Carga Suportável



Carga Suportável
 O peso máximo de carga informado no desenho ao lado refere-se a objetos distribuídos de maneira uniforme sobre toda área de contato da peça.

A FABRICANTE SÓ RESPONSABILIZA-SE PELAS PEÇAS DO PRODUTO.
 A MONTAGEM INCORRETA ACARRETERÁ A PERDA DA GARANTIA E DA ASSISTÊNCIA.
 DESTA FORMA, O PRODUTO DEVERÁ SER MONTADO POR PROFISSIONAL QUALIFICADO.

A Cantoneira metálica / Escudera metálica / Angle-iron - 02 unid.	B Parafuso/Tornillo/Screw 3,5 x 22 mm - 08 unid.	C Cavilha 6x30 / Cavija 6x30/ Dowel 6x30 - 04 unid.	D Cola / Cola / Glue - 01 unid.	E Sapata plástica/Apoyo plástico/Low shoes - 04 unid.
F Parafuso/Tornillo/Screw 3,5 x 12 mm - 08 unid.	G Parafuso Flangeado/Tornillo/Screw 3,5 x 12 mm - 04 unid.	H Parafuso/Tornillo/Screw 3,5 x 16 mm - 06 unid.	I Parafuso/Tornillo/Screw 3,5 x 30 mm - 11 unid.	J Parafuso/Tornillo/Screw 4,0 x 12 mm - 08 unid.
K Porca cilíndrica / Tuerca cilíndrica / Cylindrical nut 9x12 -20 unid.	L Prego/Clavo/Nail 12 x 12 mm - 04 unid.	M Fixador 90 / Fijador 90 / To fix 90 - 02 un.	N Parafuso/Tornillo/Screw União 6,0 x 22 - 04 unid.	O Parafuso/Tornillo/Screw 4,5 x 45 mm - 23 unid.
P Puxador/Mantijas/Handles 287X28X10 - 01 unid.	Q Dobradiça/Bisagra/ Joints 9mm 02 unid.	R Calço / Suporte para bisagra/ Chock 6mm	S Tapa Furo/ Tampa Furo / Cap 6mm - 12 unid.	



Medidas em mm



DEMÓBILE Indústria de Móveis Ltda.
Rua : Jurutau, 1350 - Pq. Industrial II.
Cep.: 86703-070
Arapongas - PR - Brasil
demobile@demobile.com.br

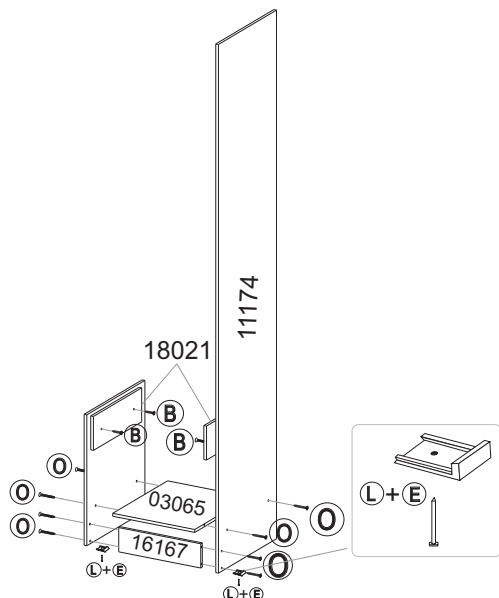
ATENÇÃO:

1. Ler atentamente toda a instrução antes de iniciar a montagem do móvel.
2. A montagem deverá ser feita em superfície limpa e plana, aconselhamos forrar o chão com a embalagem do produto a fim de não danificá-lo.
3. Os parafusos devem ser fixados utilizando parafusadeira.
4. Os parafusos devem ser apertados periodicamente.
5. Evitar batidas e contato com objetos cortantes.
6. Observar as cargas máximas suportadas de acordo com o desenho.

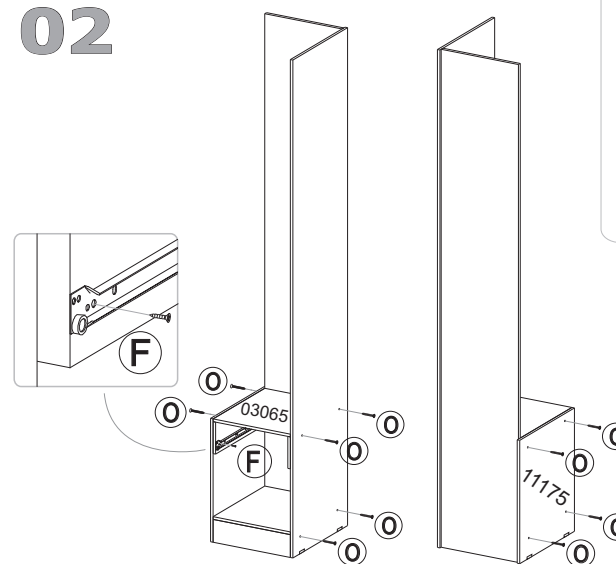
Montagem - Passo a Passo 71100



01



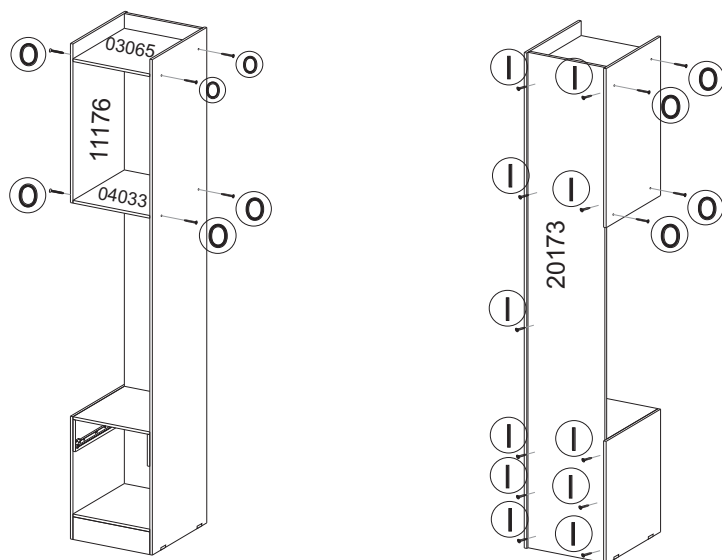
02



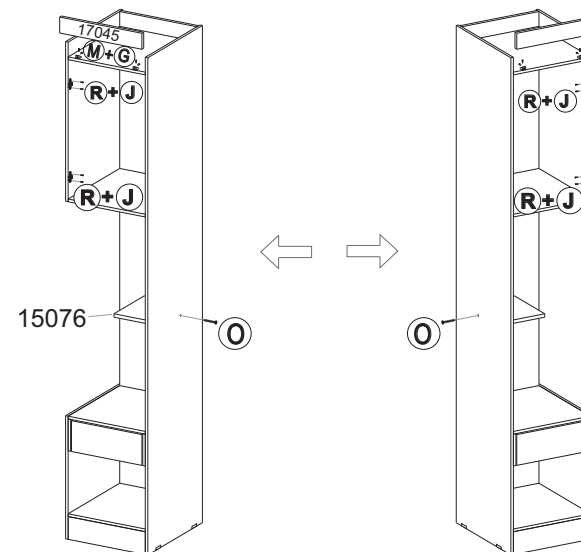
Para fixar um módulo ao outro, use uma broca de 6 mm para atravessar os pré furos do lado desejado. Em seguida utilize os parafusos de União (N).



03



04



Obs: O criado pode ser usado em ambos os lados, direito ou esquerdo.