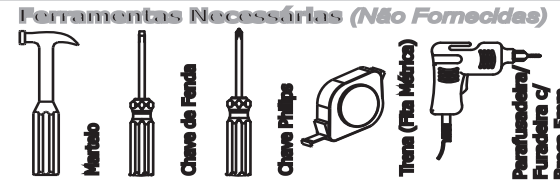
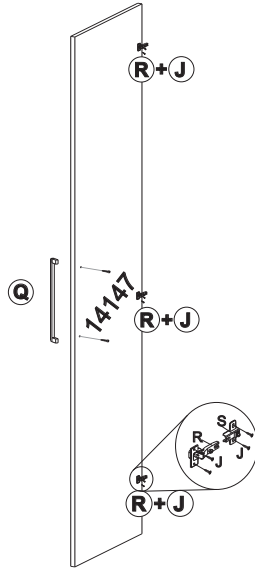
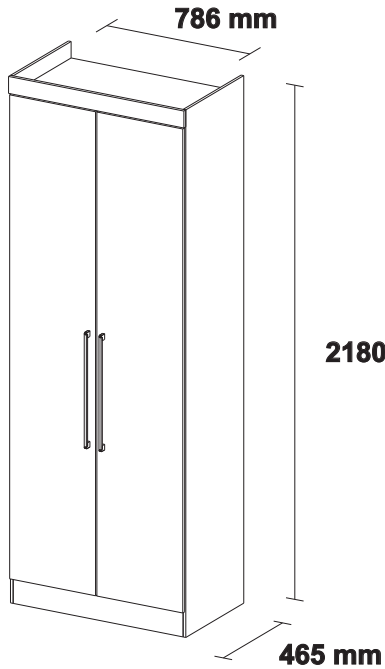




**DEMÓBILE Indústria de Móveis Ltda.**  
 Rua : Jurutau, 1350 - Pq. Industrial II.  
 Cep.: 86703-070  
 Arapongas - PR - Brasil  
 demobile@demobile.com.br

**IMPORTANTE**  
 ASSISTÊNCIA TÉCNICA - EM CASO DE SOLICITAÇÕES DE PEÇAS EM ASSISTÊNCIA TÉCNICA  
 É NECESSÁRIO QUE AS MESMAS SEJAM SOLICITADAS JUNTO À LOJA OU SITE  
 NO QUAL A COMPRA DO PRODUTO FOI REALIZADA.

**INSTRUÇÃO DE MONTAGEM / GUARDA ROUPA 2 PORTAS MODENA - CÓD.: 72200**  
**INSTRUCCIÓN DE MONTAJE / ROPERO 2 PUERTAS MODENA - CÓD.: 72200**  
**ASSEMBLY INSTRUCTION / WARDROBE 2 DOORS MODENA - CÓD.: 72200**

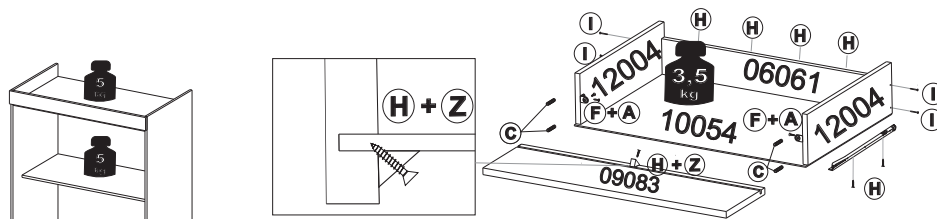


**LIMPEZA E CONSERVAÇÃO**  
 A limpeza do móvel deve ser efetuada **somente com pano macio e seco.**  
 Não utilizar produtos abrasivos ou similares, tais como:

- Cera;
- Detergentes;
- Lustra-móveis;
- Álcool;
- Tinner;
- etc.

Item	Descrição de Peças / Descripción de Piezas / Description Parts	Qtd.	Dimensões (mm)
11178/97	Lateral Direita / Costado Derecho / Right Sideways	01	2180x450x12
11179/97	Lateral Esquerda / Costado Izquierdo / Left Sideways	01	2180x450x12
07055/03	Chapéu / Base/Tampo/ Tapa/Base /Tapa Cajón/ Top Board/Base/Drawer's Top	03	762x450x12
04034/03	Base do Maleiro / Estante Superior / Higher Shelf	01	762x360x12
16168/96	Rodapé Frontal / Rodapié Frontal / Skirting Board	01	762x100x12
16169/20	Rodapé Traseiro / Rodapié Trasero / Back Board	01	762x100x12
12004/03	Lateral de Gaveta / Lateral del Cajón / Drawer's Sideway	04	360x114x12
09083/03	Fronte de Gaveta / Frontal del Cajón / Drawer's Front	02	700x165x15
06061/03	Contra-fundo Gaveta / Contra-fondo Cajón / Drawer's Back	02	651x80x12
17046/96	Rodateto / Protector Superior / Front Detail	01	786x70x15
14147/97	Porta / Puerta / Door	02	2000x385x15
20171/03	Traseiro / Trasero / Back Panel	01	2010x762x2,5
10054/03	Fundo de Gaveta / Fondo Cajón / Drawer's Base	02	673x368x2,5
9913005	Corrediza	02	-
01130/03	Acessórios/ Accesorios / Accessories	01	-

**Carga Suportável**



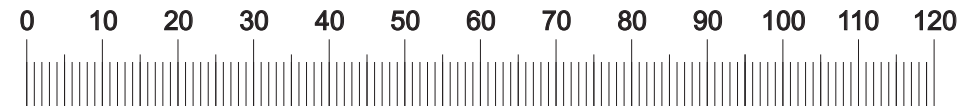
Obs: Fixar o Suporte Triangular depois da montagem da gaveta.

**Carga Suportável**

O peso máximo de carga informado no desenho ao lado refere-se a objetos distribuídos de maneira uniforme sobre toda área de contato da peça.

A FABRICANTE SÓ RESPONSABILIZA-SE PELAS PEÇAS DO PRODUTO.  
 A MONTAGEM INCORRETA ACARRETARÁ A PERDA DA GARANTIA E DA ASSISTÊNCIA.  
 DESTA FORMA, O PRODUTO DEVERÁ SER MONTADO POR PROFISSIONAL QUALIFICADO.

<b>A</b> 9920006 Cantoneira metálica / Escudera metálica / Angle-iron - 04 unid.	<b>B</b> 9905006 Parafuso/Tornillo/Screw 4,0 x 12 mm - 08 unid.	<b>C</b> 9920011 Cavilha 6x30 / Caviña 6x30/ Dowel 6x30 - 08 unid.	<b>E</b> 9905009 Parafuso/Tornillo/Screw 4,0 x 14 mm - x 16 unid.	<b>F</b> 9905002 Parafuso/Tornillo/Screw 3,5 x 12 mm - 12 unid.
<b>G</b> 9905003 Parafuso Flangeado/Tornillo/Screw 3,5 x 12 mm - 06 unid.	<b>H</b> 9905004 Parafuso/Tornillo/Screw 3,5 x 16 mm - 18 unid.	<b>I</b> 9905018 Parafuso/Tornillo/Screw 3,5 x 25 mm - 08 unid.	<b>J</b> 9905007 Parafuso/Tornillo/Screw 4,0 x 12 mm - 24 unid.	<b>K</b> 9920030 Porca cilíndrica / Tuercas cilíndricas / Cylindrical nut 9x12 -24 unid.
<b>L</b> 9906002 Prego/Clavo/Nail 9 x 9 mm - 60 unid.	<b>M</b> 9920025 Fixador 90 / Fijador 90 / To fix 90 - 03 un.	<b>N</b> 9905026 Parafuso/Tornillo/Screw União 6,0 x 22 - 04 unid.	<b>O</b> 9905015 Parafuso/Tornillo/Screw 4,5 x 45 mm - 24 unid.	<b>P</b> 9912006 Cola / Cole / Glue - 01 unid.
<b>Q</b> 9904023 Fuxador/Manilhas/Handles 479x28x10 - 02 unid.	<b>R</b> 9920020 Dobradça/Bisagra/ Joints 9mm 08 unid.	<b>S</b> 9920005 Calço / Suporte para bisagra/ Chock 5mm 08 unid.	<b>T</b> 9906001 Prego/Clavo/Nail 12 x 12 mm - 04 unid.	<b>U</b> 9920038 Suporte cabideiro/Suporte percha/Support to hanger 02 unid.
<b>V</b> 9924007 Sapata plástica/Apoyo plásticos/Low shoes 12mm - 04 unid	<b>W</b> 9920018 Distanciador de Corrediza Suporte a la Guía Corredera Support of sliding 32mm - 08 unid.	<b>Y</b> 9924005 Tapa Furo/ Tamba Furo / Cap 6mm - 14 unid.	<b>Z</b> 9920058 Suporte Triangular/Triangular Support/ soporte triangular 14 x 14 - 02 unid.	



Medidas em mm



DEMÓBILE Indústria de Móveis Ltda.  
Rua : Jurutau, 1350 - Pq. Industrial II.  
Cep.: 86703-070  
Arapongas - PR - Brasil  
demobile@demobile.com.br

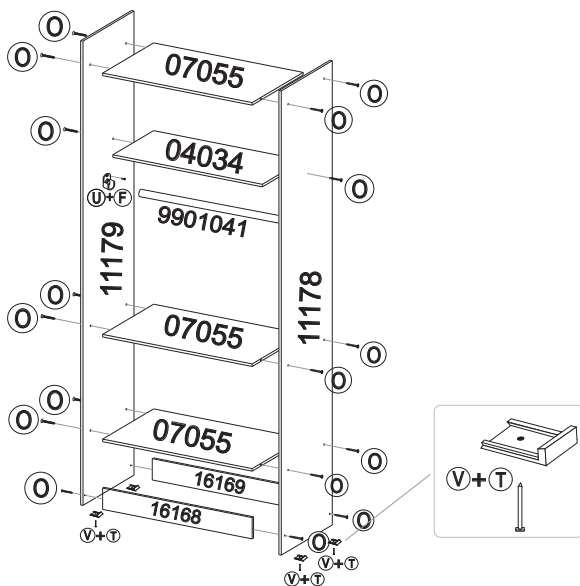
**ATENÇÃO:**

1. Ler atentamente toda a instrução antes de iniciar a montagem do móvel.
2. A montagem deverá ser feita em superfície limpa e plana, aconselhamos forrar o chão com a embalagem do produto a fim de não danificá-lo.
3. Os parafusos devem ser fixados utilizando parafusadeira.
4. Os parafusos devem ser apertados periodicamente.
5. Evitar batidas e contato com objetos cortantes.
6. Observar as cargas máximas suportadas de acordo com o desenho.

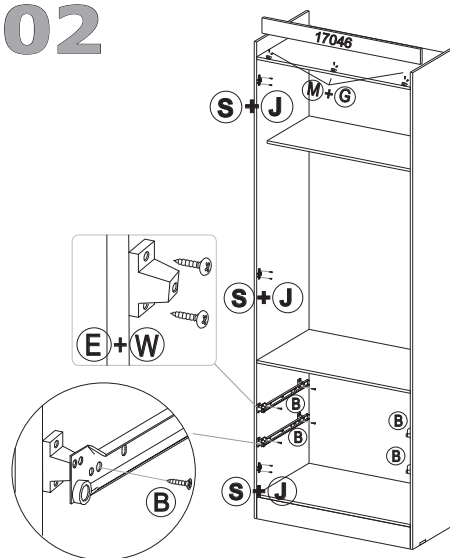
# Montagem - Passo a Passo 72200



**01**



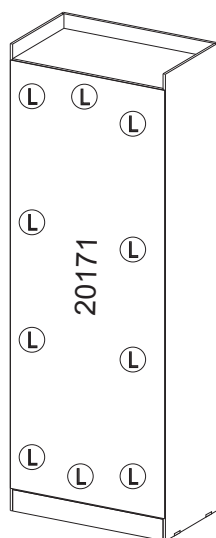
**02**



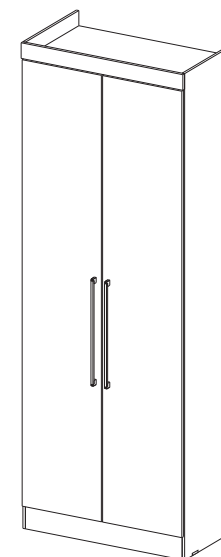
Para fixar um módulo ao outro, use uma broca de 6 mm para atravessar os pré furos do lado desejado. Em seguida utilize os parafusos de União (N).



**03**



**04**

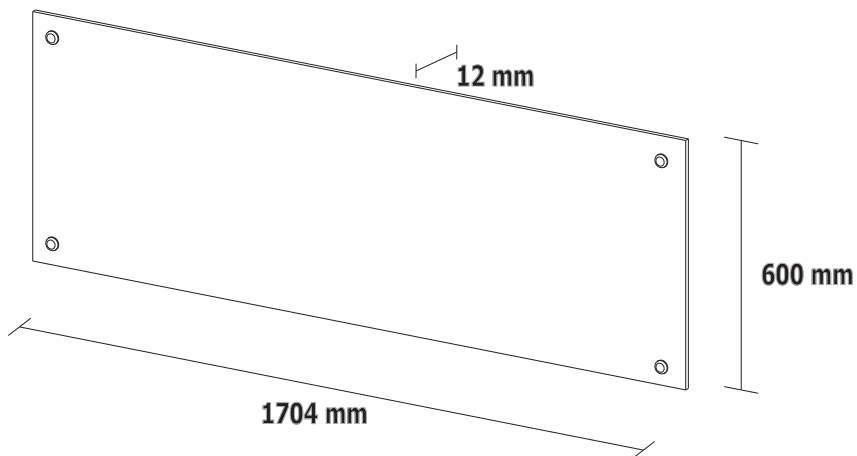




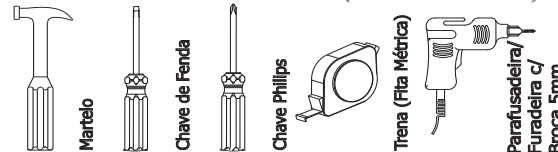
DEMÓBILE Indústria de Móveis Ltda.  
Rua : Jurutau, 1350 - Pq. Industrial II.  
Cep.: 86703-070  
Arapongas - PR - Brasil  
demobile@demobile.com.br

**IMPORTANTE**  
ASSISTÊNCIA TÉCNICA - EM CASO DE SOLICITAÇÕES DE PEÇAS EM ASSISTÊNCIA TÉCNICA  
É NECESSÁRIO QUE AS MESMAS SEJAM SOLICITADAS JUNTO À LOJA OU SITE  
NO QUAL A COMPRA DO PRODUTO FOI REALIZADA.

**INSTRUÇÃO DE MONTAGEM / PAINEL CAMA CASAL MÓDENA - CÓD. 79000**  
**INSTRUCCIÓN DE MONTAJE / PAINEL CAMA DE LOS PARES MÓDENA- CÓD. 79000**  
**ASSEMBLY INSTRUCTION / PAINEL DOUPLE BED MÓDENA - CÓD. 79000**



**Ferramentas Necessárias (Não Fornecidas)**



**LIMPEZA E CONSERVAÇÃO**

A limpeza do móvel deve ser efetuada **somente com pano macio e seco.**

**Não utilizar** produtos abrasivos ou similares, tais como:

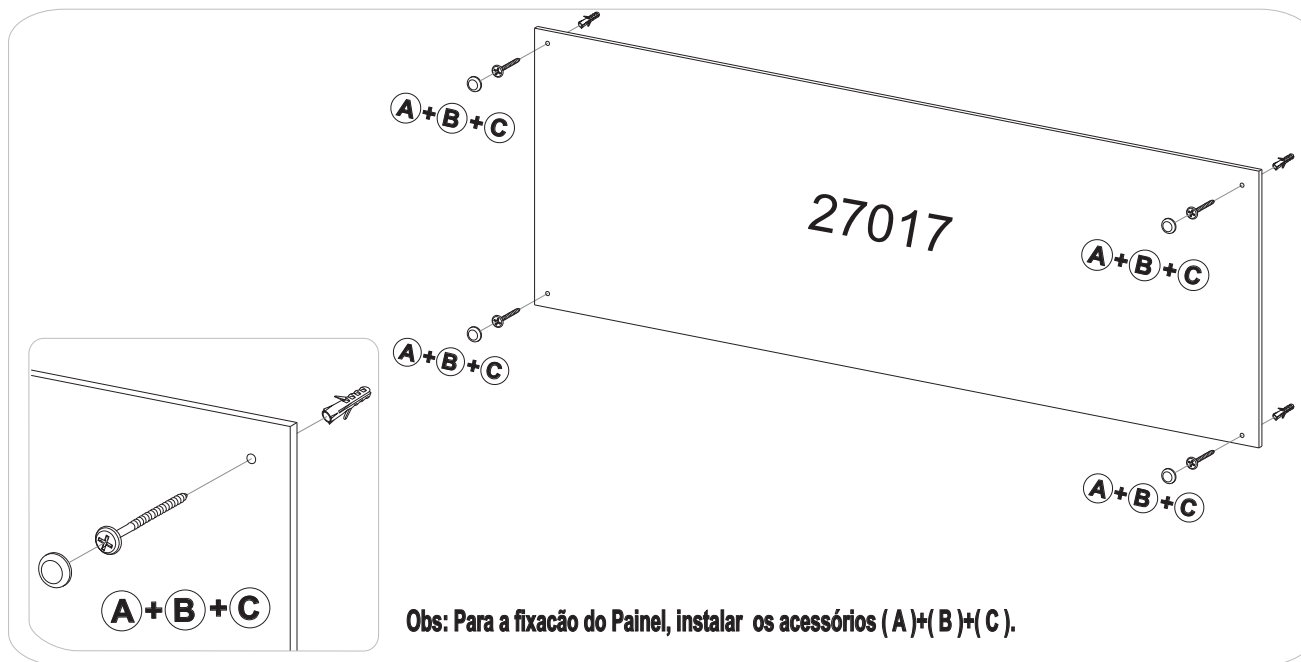
- Cera;
- Detergentes;
- Álcool;
- Lustra-móveis;
- Tinner;
- etc.

Item			Descrição de Peças / Descripción de Piezas / Description Pieces	Qtd.	Dimensões (mm)
Branco Blanco White	Castanho fosco Marrón mate Matte brown	Nogal Touch Touch Nogal Nogal Touch			
27017/96	27017/88	27017/106	Painel / Panel / panel	01	1704x600x12
9920057/20	9920057/20	9920057/20	Kit parafuso / Bucha / Tampo	01	-

A	B	C
Parafuso/Tornillo/Screw 4,8 x 60 mm - 04un.	Tampa de metal/Tapa del metal/Metal finishing 04un.	Bucha 8mm/ Bucha 8mm/ Bucha 8mm - 04 unid.

**ATENÇÃO:**

1. Ler atentamente toda a instrução antes de iniciar a montagem do móvel.
2. A montagem deverá ser feita em superfície limpa e plana, aconselhamos forrar o chão com a embalagem do produto a fim de não danificá-lo.
3. Os parafusos devem ser fixados utilizando parafusadeira.
4. Os parafusos devem ser apertados periodicamente.
5. Evitar batidas e contato com objetos cortantes.
6. Observar as cargas máximas suportadas de acordo com o desenho.



Obs: Para a fixação do Painel, instalar os acessórios (A)+(B)+(C).

**Carga Suportável**

O peso máximo de carga informado no desenho ao lado refere-se a objetos distribuídos de maneira uniforme sobre toda área de contato da peça.

A FABRICANTE SÓ RESPONSABILIZA-SE PELAS PEÇAS DO PRODUTO.

A MONTAGEM INCORRETA ACARRETERÁ A PERDA DA GARANTIA E DA ASSISTÊNCIA.  
DESTA FORMA, O PRODUTO DEVERÁ SER MONTADO POR PROFISSIONAL QUALIFICADO.



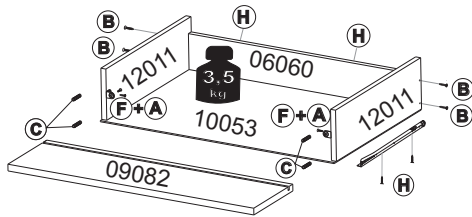
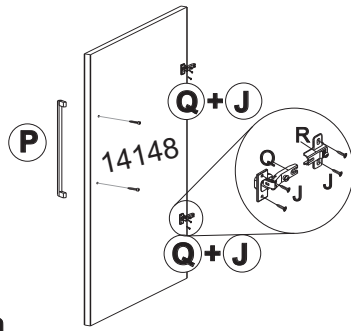
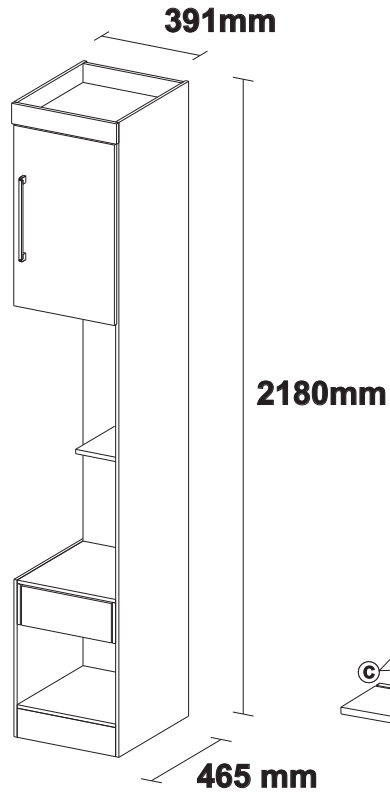
Medidas em mm



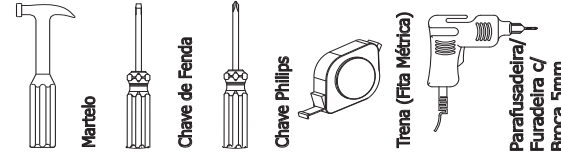
**DEMÓBILE Indústria de Móveis Ltda.**  
Rua : Jurutau, 1350 - Pq. Industrial II.  
Cep.: 86703-070  
Arapongas - PR - Brasil  
demobile@demobile.com.br

**IMPORTANTE**  
ASSISTÊNCIA TÉCNICA - EM CASO DE SOLICITAÇÕES DE PEÇAS EM ASSISTÊNCIA TÉCNICA  
É NECESSÁRIO QUE AS MESMAS SEJAM SOLICITADAS JUNTO À LOJA OU SITE  
NO QUAL A COMPRA DO PRODUTO FOI REALIZADA.

**INSTRUÇÃO DE MONTAGEM / CRIADO MODENA - CÓD.: 71100**  
**INSTRUCCIÓN DE MONTAJE / MESILLA MODENA - CÓD.: 71100**  
**ASSEMBLY INSTRUCTION / NIGHT STAND MODENA - CÓD.: 71100**



**Ferramentas Necessárias (Não Fornecidas)**



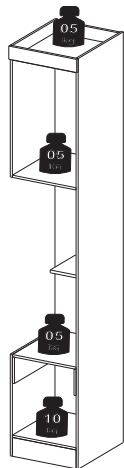
**LIMPEZA E CONSERVAÇÃO**

A limpeza do móvel deve ser efetuada **somente com pano macio e seco.**  
Não utilizar produtos abrasivos ou similares, tais como:

- Cera;
- Detergentes;
- Lustra-móveis;
- Álcool;
- Tinner;
- etc.

Item			Descrição de Peças / Descripción de Piezas / Description Parts	Qty.	Dimensões (mm)
Branco Blanco	Amê touch/Castanho favela Toque amê/marrón mate Hazel touch/Matte brown	Nogal Touch Touch Nogal Nogal Touch			
11174/03	11174/88	11174/111	Lateral Direita/Esquerda / Costado Derecho/Izquierdo / Right/Left Sideways	01	2180x450x12
11175/03	11175/88	11175/111	Lateral Menor Direita/Esquerda / Costado Derecho/Izquierdo / Right/Left Sideways	01	540x450x12
11176/03	11176/88	11176/111	Lateral Maleiro Direito/Esquerdo / Costado Derecho/Izquierdo / Right/Left Sideways	01	700x450x12
03065/03	03065/88	03065/111	Base/Chapéu/Tampo / Base/Tapa /Tapa Cajón/ Base/Top Board/Drawer's Top	03	367x425x12
04033/03	04033/88	04033/111	Base do Maleiro / Estante Superior / Higher Shelf	01	367x425x12
16167/03	16167/88	16167/106	Rodapé Frontal / Rodapié Frontal / Skirting Board	01	367x100x12
06060/03	06060/41	06060/113	Contra-fundo Gaveta / Contra-fondo Cajón / Drawer's Back	01	294x80x15
12011/03	12011/41	12011/113	Lateral de Gaveta / Lateral del Cajón / Drawer's Sideway	02	360x80x12
18021/03	18021/88	18021/111	Suporte de Gaveta / Apoyo Cajón / Drawer Support	02	374x140x12
20173/03	20173/88	20173/111	Traseira / Trasera / Back Side	01	2180x367x15
15076/03	15076/88	15076/111	Prateleira / Repisa / Shelf	01	250x250x15
17045/03	17045/88	17045/106	Rodateto / Protector Superior / Front Detail	01	392x70x15
14148/03	14148/89	14148/106	Porta Maleiro / Puerta Maleiro / Door	01	620x375x15
09082/03	09082/89	09082/106	Fronte de Gaveta / Frontal del Cajón / Drawer's Front	01	335x135x15
10053/03	10053/51	10053/113	Fundo de Gaveta / Fondo Cajón / Drawer's Base	01	316x368x2,5
9913005	9913005	9913005	Corrediça Metálica / Resbalador Metálico / Metallic Sliding	1PAR	350
01129/03	01129/47	01129/47	Acessórios/ Accesorios / Accessories	01	-

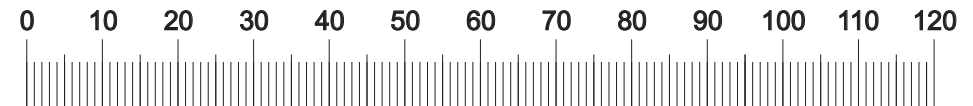
**Carga Suportável**



**Carga Suportável**  
O peso máximo de carga informado no desenho ao lado refere-se a objetos distribuídos de maneira uniforme sobre toda área de contato da peça.

A FABRICANTE SÓ RESPONSABILIZA-SE PELAS PEÇAS DO PRODUTO.  
A MONTAGEM INCORRETA ACARRETERÁ A PERDA DA GARANTIA E DA ASSISTÊNCIA.  
DESTA FORMA, O PRODUTO DEVERÁ SER MONTADO POR PROFISSIONAL QUALIFICADO.

<b>A</b> Cantoneira metálica / Escudera metálica / Angle-iron - 02 unid.	<b>B</b> Parafuso/Tornillo/Screw 3,5 x 22 mm - 08 unid.	<b>C</b> Cavilha 6x30 / Cavija 6x30/ Dowel 6x30 - 04 unid.	<b>D</b> Cola / Cola / Glue - 01 unid.	<b>E</b> Sapata plástica/Apoyo plástico/Low shoes - 04 unid.
<b>F</b> Parafuso/Tornillo/Screw 3,5 x 12 mm - 08 unid.	<b>G</b> Parafuso Flangeado/Tornillo/Screw 3,5 x 12 mm - 04 unid.	<b>H</b> Parafuso/Tornillo/Screw 3,5 x 16 mm - 06 unid.	<b>I</b> Parafuso/Tornillo/Screw 3,5 x 30 mm - 11 unid.	<b>J</b> Parafuso/Tornillo/Screw 4,0 x 12 mm - 08 unid.
<b>K</b> Porca cilíndrica / Tuerca cilíndrica / Cylindrical nut 9x12 -20 unid.	<b>L</b> Prego/Clavo/Nail 12 x 12 mm - 04 unid.	<b>M</b> Fixador 90 / Fijador 90 / To fix 90 - 02 un.	<b>N</b> Parafuso/Tornillo/Screw União 6,0 x 22 - 04 unid.	<b>O</b> Parafuso/Tornillo/Screw 4,5 x 45 mm - 23 unid.
<b>P</b> Puxador/Mantijas/Handles 287X28X10 - 01 unid.	<b>Q</b> Dobradiça/Bisagra/ Joints 9mm 02 unid.	<b>R</b> Calço / Suporte para bisagra/ Chock 6mm	<b>S</b> Tapa Furo/ Tampa Furo / Cap 6mm - 12 unid.	



**Medidas em mm**





DEMÓBILE Indústria de Móveis Ltda.  
Rua : Jurutau, 1350 - Pq. Industrial II.  
Cep.: 86703-070  
Arapongas - PR - Brasil  
demobile@demobile.com.br

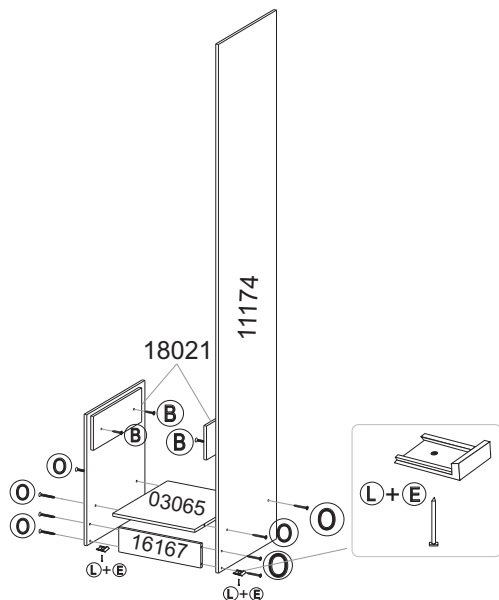
**ATENÇÃO:**

1. Ler atentamente toda a instrução antes de iniciar a montagem do móvel.
2. A montagem deverá ser feita em superfície limpa e plana, aconselhamos forrar o chão com a embalagem do produto a fim de não danificá-lo.
3. Os parafusos devem ser fixados utilizando parafusadeira.
4. Os parafusos devem ser apertados periodicamente.
5. Evitar batidas e contato com objetos cortantes.
6. Observar as cargas máximas suportadas de acordo com o desenho.

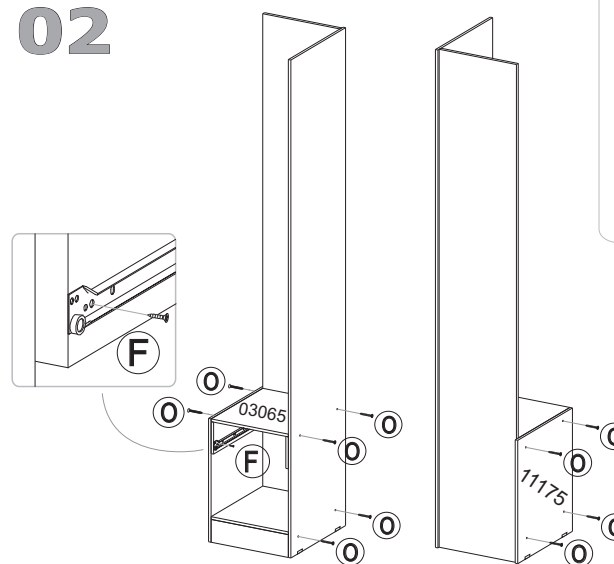
# Montagem - Passo a Passo 71100



**01**



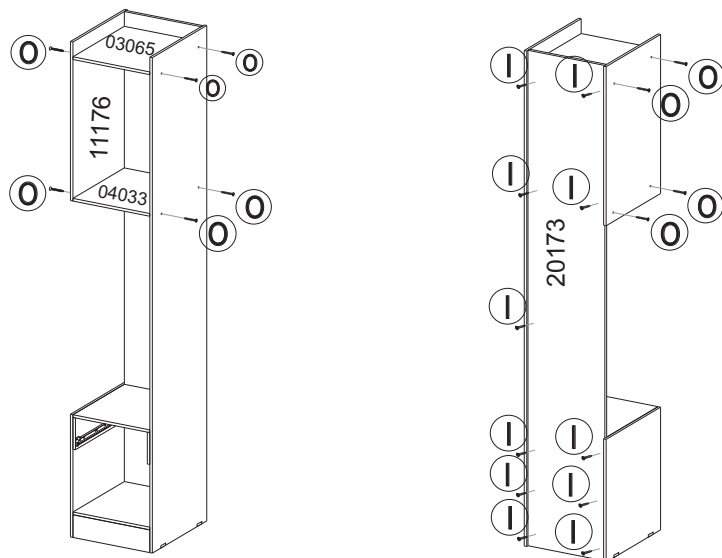
**02**



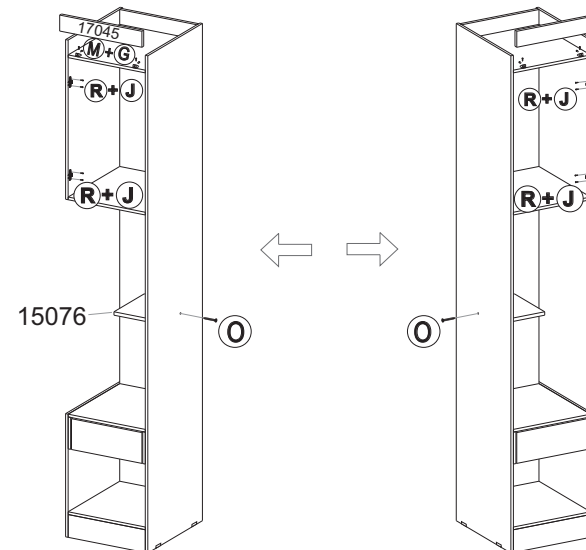
Para fixar um módulo ao outro, use uma broca de 6 mm para atravessar os pré furos do lado desejado. Em seguida utilize os parafusos de União (N).



**03**



**04**



Obs: O criado pode ser usado em ambos os lados, direito ou esquerdo.