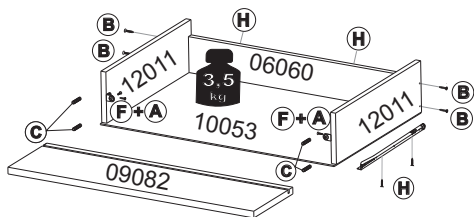
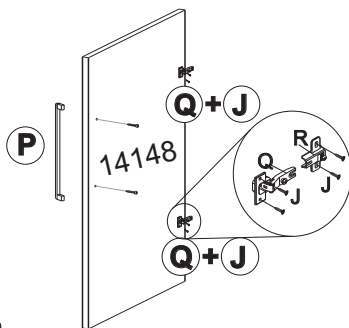
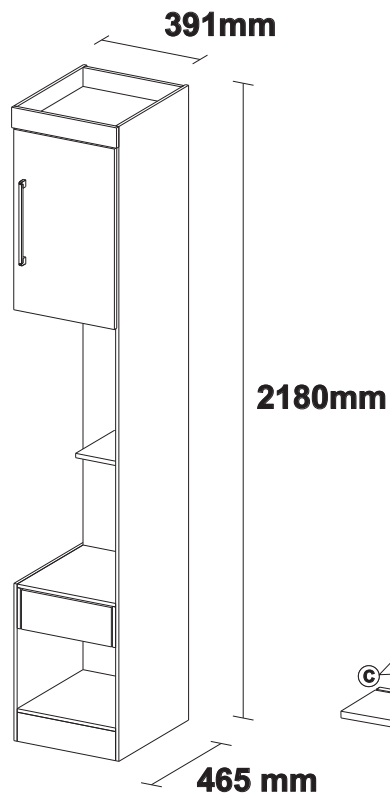




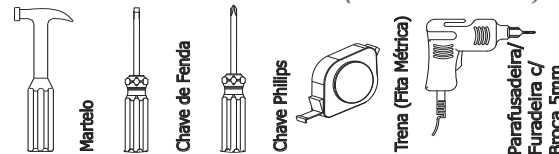
DEMÓBILE Indústria de Móveis Ltda.
 Rua : Jurutau, 1350 - Pq. Industrial II.
 Cep.: 86703-070
 Arapongas - PR - Brasil
 demobile@demobile.com.br

IMPORTANTE
 ASSISTÊNCIA TÉCNICA - EM CASO DE SOLICITAÇÕES DE PEÇAS EM ASSISTÊNCIA TÉCNICA
 É NECESSÁRIO QUE AS MESMAS SEJAM SOLICITADAS JUNTO À LOJA OU SITE
 NO QUAL A COMPRA DO PRODUTO FOI REALIZADA.

INSTRUÇÃO DE MONTAGEM / CRIADO MODENA - CÓD.: 71100
INSTRUCCIÓN DE MONTAJE / MESILLA MODENA - CÓD.: 71100
ASSEMBLY INSTRUCTION / NIGHT STAND MODENA - CÓD.: 71100



Ferramentas Necessárias (Não Fornecidas)



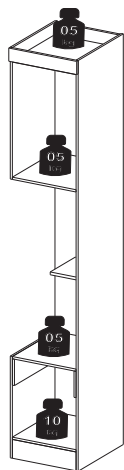
LIMPEZA E CONSERVAÇÃO

A limpeza do móvel deve ser efetuada **somente com pano macio e seco.**
 Não utilizar produtos abrasivos ou similares, tais como:

- Cera;
- Detergentes;
- Lustra-móveis;
- Álcool;
- Tinner;
- etc.

Item			Descrição de Peças / Descripción de Piezas / Description Parts	Qty.	Dimensões (mm)
Branco Blanco	Amêl touch/Castanho favela Toque amêl/marrón mate Hazzel touch/Matte brown	Nogal Touch Touch Nogal Nogal Touch			
11174/03	11174/88	11174/111	Lateral Direita/Esquerda / Costado Derecho/Izquierdo / Right/Left Sideways	01	2180x450x12
11175/03	11175/88	11175/111	Lateral Menor Direita/Esquerda / Costado Derecho/Izquierdo / Right/Left Sideways	01	540x450x12
11176/03	11176/88	11176/111	Lateral Maleiro Direito/Esquerdo / Costado Derecho/Izquierdo / Right/Left Sideways	01	700x450x12
03065/03	03065/88	03065/111	Base/Chapéu/Tampo / Base/Tapa /Tapa Cajón/ Base/Top Board/Drawer's Top	03	367x425x12
04033/03	04033/88	04033/111	Base do Maleiro / Estante Superior / Higher Shelf	01	367x425x12
16167/03	16167/88	16167/106	Rodapé Frontal / Rodapié Frontal / Skirting Board	01	367x100x12
06060/03	06060/41	06060/113	Contra-fundo Gaveta / Contra-fondo Cajón / Drawer's Back	01	294x80x15
12011/03	12011/41	12011/113	Lateral de Gaveta / Lateral del Cajón / Drawer's Sideway	02	360x80x12
18021/03	18021/88	18021/111	Suporte de Gaveta / Apoyo Cajón / Drawer Support	02	374x140x12
20173/03	20173/88	20173/111	Traseira / Trasera / Back Side	01	2180x367x15
15076/03	15076/88	15076/111	Prateleira / Repisa / Shelf	01	250x250x15
17045/03	17045/88	17045/106	Rodateto / Protector Superior / Front Detail	01	392x70x15
14148/03	14148/89	14148/106	Porta Maleiro / Puerta Maleiro / Door	01	620x375x15
09082/03	09082/89	09082/106	Fronte de Gaveta / Frontal del Cajón / Drawer's Front	01	335x135x15
10053/03	10053/51	10053/113	Fundo de Gaveta / Fondo Cajón / Drawer's Base	01	316x368x2,5
9913005	9913005	9913005	Corrediça Metálica / Resbalador Metálico / Metallic Sliding	1PAR	350
01129/03	01129/47	01129/47	Acessórios/ Accesorios / Accessories	01	-

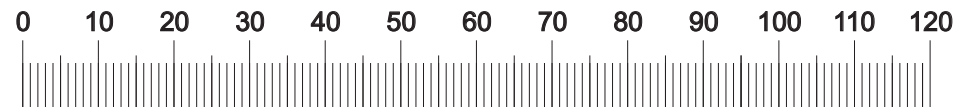
Carga Suportável



Carga Suportável
 O peso máximo de carga informado no desenho ao lado refere-se a objetos distribuídos de maneira uniforme sobre toda área de contato da peça.

A FABRICANTE SÓ RESPONSABILIZA-SE PELAS PEÇAS DO PRODUTO.
 A MONTAGEM INCORRETA ACARRETERÁ A PERDA DA GARANTIA E DA ASSISTÊNCIA.
 DESTA FORMA, O PRODUTO DEVERÁ SER MONTADO POR PROFISSIONAL QUALIFICADO.

A Cantoneira metálica / Escudera metálica / Angle-iron - 02 unid.	B Parafuso/Tornillo/Screw 3,5 x 22 mm - 08 unid.	C Cavilha 6x30 / Caviña 6x30/ Dowel 6x30 - 04 unid.	D Cola / Cola / Glue - 01 unid.	E Sapata plástica/Apoyo plástico/Low shoes - 04 unid.
F Parafuso/Tornillo/Screw 3,5 x 12 mm - 08 unid.	G Parafuso Flangeado/Tornillo/Screw 3,5 x 12 mm - 04 unid.	H Parafuso/Tornillo/Screw 3,5 x 16 mm - 06 unid.	I Parafuso/Tornillo/Screw 3,5 x 30 mm - 11 unid.	J Parafuso/Tornillo/Screw 4,0 x 12 mm - 08 unid.
K Porca cilíndrica / Tuerca cilíndrica / Cylindrical nut 9x12 - 20 unid.	L Prego/Clavo/Nail 12 x 12 mm - 04 unid.	M Fixador 90 / Fijador 90 / To fix 90 - 02 un.	N Parafuso/Tornillo/Screw União 6,0 x 22 - 04 unid.	O Parafuso/Tornillo/Screw 4,5 x 45 mm - 23 unid.
P Puxador/Mantijas/Handles 287X28X10 - 01 unid.	Q Dobradiça/Bisagra/ Joints 9mm 02 unid.	R Calço / Suporte para bisagra/ Chock 6mm	S Tapa Furo/ Tropa Furo / Cap 6mm - 12 unid.	



Medidas em mm



DEMÓBILE Indústria de Móveis Ltda.
Rua : Jurutau, 1350 - Pq. Industrial II.
Cep.: 86703-070
Arapongas - PR - Brasil
demobile@demobile.com.br

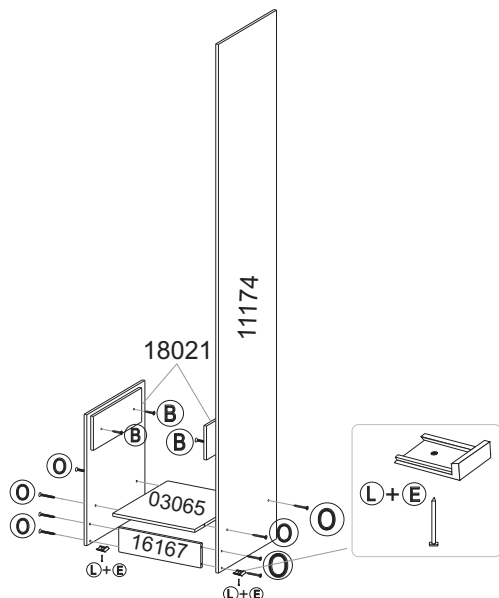
ATENÇÃO:

1. Ler atentamente toda a instrução antes de iniciar a montagem do móvel.
2. A montagem deverá ser feita em superfície limpa e plana, aconselhamos forrar o chão com a embalagem do produto a fim de não danificá-lo.
3. Os parafusos devem ser fixados utilizando parafusadeira.
4. Os parafusos devem ser apertados periodicamente.
5. Evitar batidas e contato com objetos cortantes.
6. Observar as cargas máximas suportadas de acordo com o desenho.

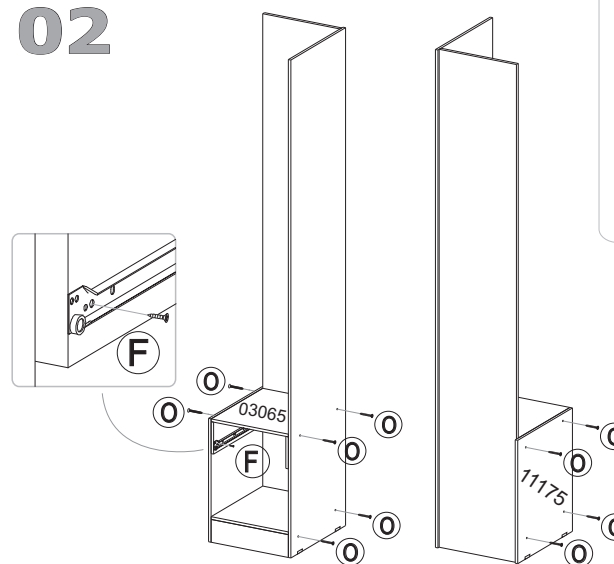
Montagem - Passo a Passo 71100



01



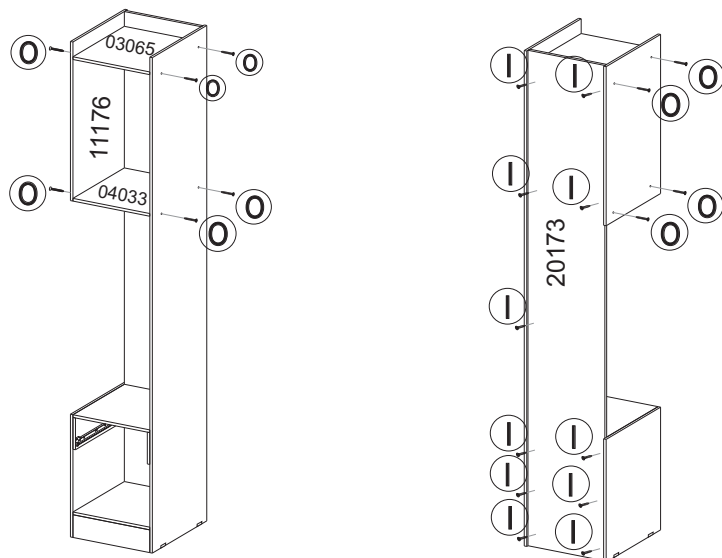
02



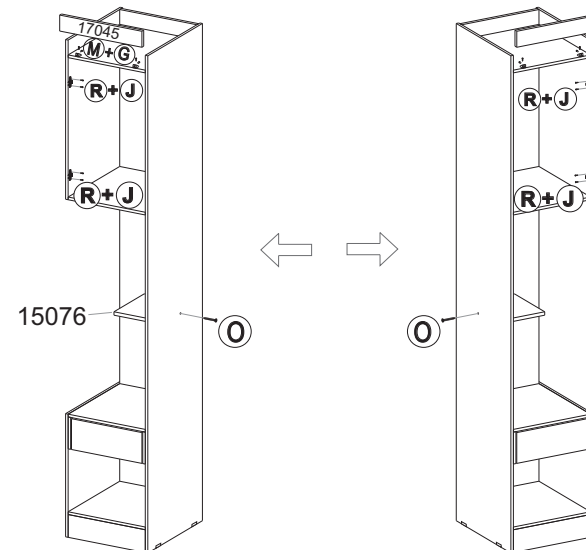
Para fixar um módulo ao outro, use uma broca de 6 mm para atravessar os pré furos do lado desejado. Em seguida utilize os parafusos de União (N).



03



04



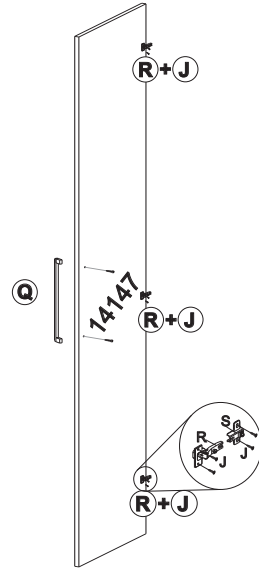
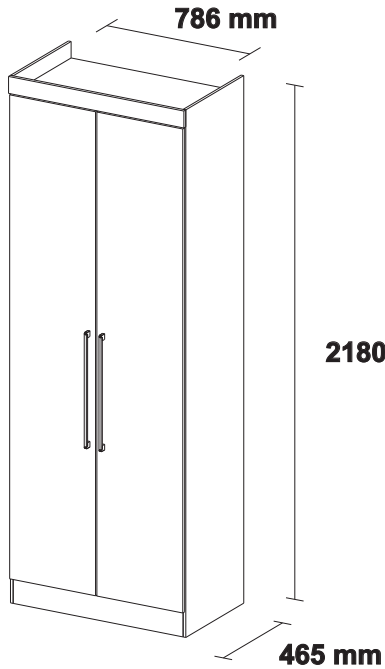
Obs: O criado pode ser usado em ambos os lados, direito ou esquerdo.



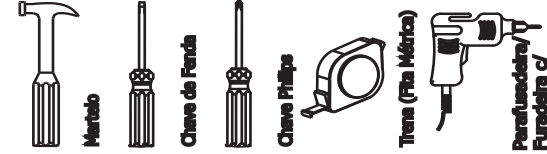
DEMÓBILE Indústria de Móveis Ltda.
 Rua : Jurutau, 1350 - Pq. Industrial II.
 Cep.: 86703-070
 Arapongas - PR - Brasil
 demobile@demobile.com.br

IMPORTANTE
 ASSISTÊNCIA TÉCNICA - EM CASO DE SOLICITAÇÕES DE PEÇAS EM ASSISTÊNCIA TÉCNICA
 É NECESSÁRIO QUE AS MESMAS SEJAM SOLICITADAS JUNTO À LOJA OU SITE
 NO QUAL A COMPRA DO PRODUTO FOI REALIZADA.

INSTRUÇÃO DE MONTAGEM / GUARDA ROUPA 2 PORTAS MODENA - CÓD.: 72200
INSTRUCCIÓN DE MONTAJE / ROPERO 2 PUERTAS MODENA - CÓD.: 72200
ASSEMBLY INSTRUCTION / WARDROBE 2 DOORS MODENA - CÓD.: 72200



Ferramentas Necessárias (Não Fornecidas)



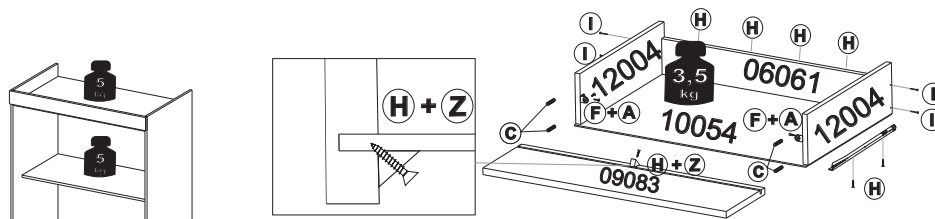
LIMPEZA E CONSERVAÇÃO

A limpeza do móvel deve ser efetuada **somente com pano macio e seco.**
 Não utilizar produtos abrasivos ou similares, tais como:

- Cera;
- Detergentes;
- Lustra-móveis;
- Álcool;
- Tinner;
- etc.

Item	Descrição de Peças / Descripción de Piezas / Description Parts	Qtd.	Dimensões (mm)
11178/97	Lateral Direita / Costado Derecho / Right Sideways	01	2180x450x12
11179/97	Lateral Esquerda / Costado Izquierdo / Left Sideways	01	2180x450x12
07055/03	Chapéu / Base/Tampo/ Tapa/Base /Tapa Cajón/ Top Board/Base/Drawer's Top	03	762x450x12
04034/03	Base do Maleiro / Estante Superior / Higher Shelf	01	762x360x12
16168/96	Rodapé Frontal / Rodapié Frontal / Skirting Board	01	762x100x12
16169/20	Rodapé Traseiro / Rodapié Trasero / Back Board	01	762x100x12
12004/03	Lateral de Gaveta / Lateral del Cajón / Drawer's Sideway	04	360x114x12
09083/03	Frete de Gaveta / Frontal del Cajón / Drawer's Front	02	700x165x15
06061/03	Contra-fundo Gaveta / Contra-fondo Cajón / Drawer's Back	02	651x80x12
17046/96	Rodateto / Protector Superior / Front Detail	01	786x70x15
14147/97	Porta / Puerta / Door	02	2000x385x15
20171/03	Traseiro / Trasero / Back Panel	01	2010x762x2,5
10054/03	Fundo de Gaveta / Fondo Cajón / Drawer's Base	02	673x368x2,5
9913005	Corrediza	02	-
01130/03	Acessórios/ Accesorios / Accessories	01	-

Carga Suportável



Obs: Fixar o Suporte Triangular depois da montagem da gaveta.

Carga Suportável

O peso máximo de carga informado no desenho ao lado refere-se a objetos distribuídos de maneira uniforme sobre toda área de contato da peça.

A FABRICANTE SÓ RESPONSABILIZA-SE PELAS PEÇAS DO PRODUTO.
 A MONTAGEM INCORRETA ACARRETARÁ A PERDA DA GARANTIA E DA ASSISTÊNCIA.
 DESTA FORMA, O PRODUTO DEVERÁ SER MONTADO POR PROFISSIONAL QUALIFICADO.

A 9920006 Cantoneira metálica / Escudera metálica / Angle-iron - 04 unid.	B 9905006 Parafuso/Tornillo/Screw 4,0 x 12 mm - 08 unid.	C 9920011 Cavilha 6x30 / Caviña 6x30/ Dowel 6x30 - 08 unid.	E 9905009 Parafuso/Tornillo/Screw 4,0 x 14 mm - x 16 unid.	F 9905002 Parafuso/Tornillo/Screw 3,5 x 12 mm - 12 unid.
G 9905003 Parafuso Flangeado/Tornillo/Screw 3,5 x 12 mm - 06 unid.	H 9905004 Parafuso/Tornillo/Screw 3,5 x 16 mm - 18 unid.	I 9905018 Parafuso/Tornillo/Screw 3,5 x 25 mm - 08 unid.	J 9905007 Parafuso/Tornillo/Screw 4,0 x 12 mm - 24 unid.	K 9920030 Porca cilíndrica / Tuercas cilíndricas / Cylindrical nut 9x12 -24 unid.
L 9906002 Prego/Clavo/Nail 9 x 9 mm - 60 unid.	M 9920025 Fixador 90 / Fijador 90 / To fix 90 - 03 un.	N 9905026 Parafuso/Tornillo/Screw União 6,0 x 22 - 04 unid.	O 9905015 Parafuso/Tornillo/Screw 4,5 x 45 mm - 24 unid.	P 9912006 Cola / Cole / Glue - 01 unid.
Q 9904023 Fuxador/Manilhas/Handles 479x28x10 - 02 unid.	R 9920020 Dobradça/Bisagra/ Joints 9mm 08 unid.	S 9920005 Calço / Suporte para bisagra/ Chock 5mm 08 unid.	T 9906001 Prego/Clavo/Nail 12 x 12 mm - 04 unid.	U 9920038 Suporte cabideiro/Suporte percha/Support to hanger 02 unid.
V 9924007 Sapata plástica/Apoyo plásticos/Low shoes 12mm - 04 unid	W 9920018 Distanciador de Corrediza Suporte a la Guía Corredera Support of sliding 32mm - 08 unid.	Y 9924005 Tapa Furo/ Tamba Furo / Cap 6mm - 14 unid.	Z 9920058 Suporte Triangular/Triangular Support/ soporte triangular 14 x 14 - 02 unid.	



Medidas em mm



DEMÓBILE Indústria de Móveis Ltda.
Rua : Jurutau, 1350 - Pq. Industrial II.
Cep.: 86703-070
Arapongas - PR - Brasil
demobile@demobile.com.br

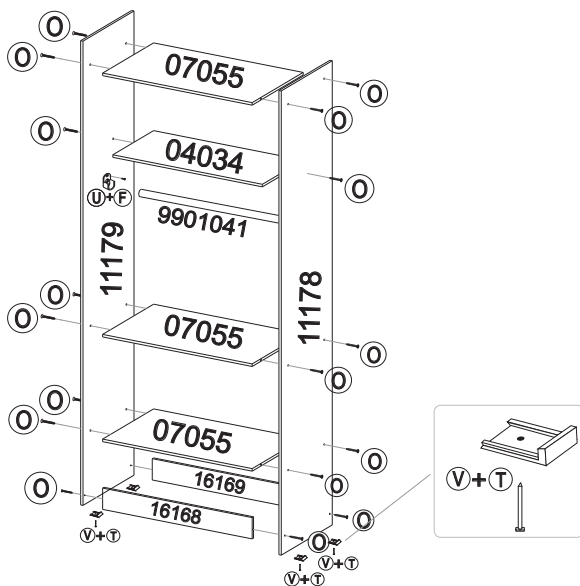
ATENÇÃO:

1. Ler atentamente toda a instrução antes de iniciar a montagem do móvel.
2. A montagem deverá ser feita em superfície limpa e plana, aconselhamos forrar o chão com a embalagem do produto a fim de não danificá-lo.
3. Os parafusos devem ser fixados utilizando parafusadeira.
4. Os parafusos devem ser apertados periodicamente.
5. Evitar batidas e contato com objetos cortantes.
6. Observar as cargas máximas suportadas de acordo com o desenho.

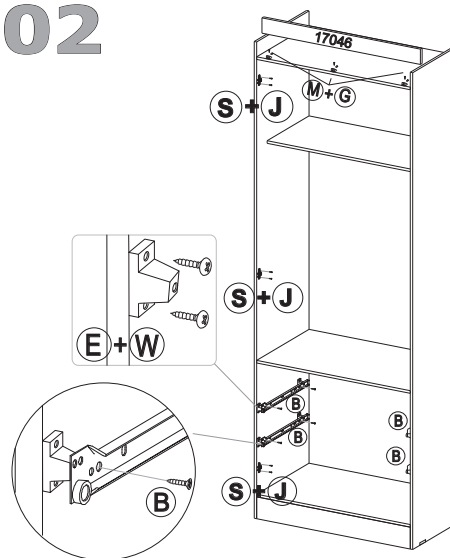
Montagem - Passo a Passo 72200



01



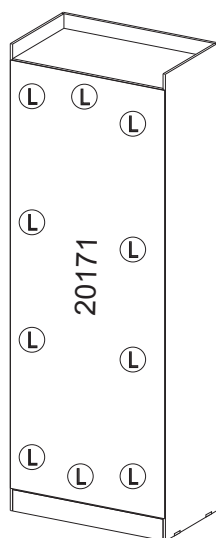
02



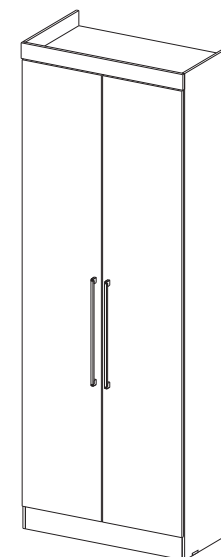
Para fixar um módulo ao outro,
use uma broca de 6 mm para atravessar
os pré furos do lado desejado.
Em seguida utilize os parafusos de União (N).



03



04

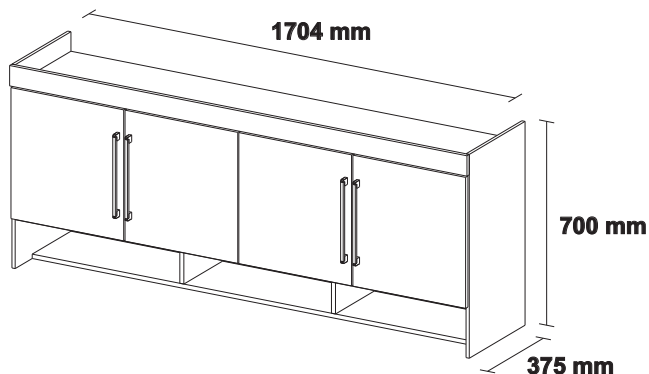




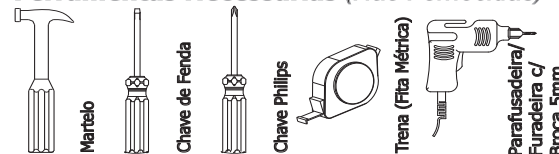
DEMÓBILE Indústria de Móveis Ltda.
Rua : Jurutau, 1350 - Pq. Industrial II.
Cep.: 86703-070
Arapongas - PR - Brasil
demobile@demobile.com.br

IMPORTANTE
ASSISTÊNCIA TÉCNICA - EM CASO DE SOLICITAÇÕES DE PEÇAS EM ASSISTÊNCIA TÉCNICA
É NECESSÁRIO QUE AS MESMAS SEJAM SOLICITADAS JUNTO À LOJA OU SITE
NO QUAL A COMPRA DO PRODUTO FOI REALIZADA.

INSTRUÇÃO DE MONTAGEM / ARMARIO PONTE CASAL MODENA - CÓD.: 74000
INSTRUCCIÓN DE MONTAJE / ARMARIO PUENTE DOBLE MODENA - CÓD.: 74000
ASSEMBLY INSTRUCTION / WARDROBE DOUBLE MODENA - CÓD.: 74000



Ferramentas Necessárias (Não Fornecidas)



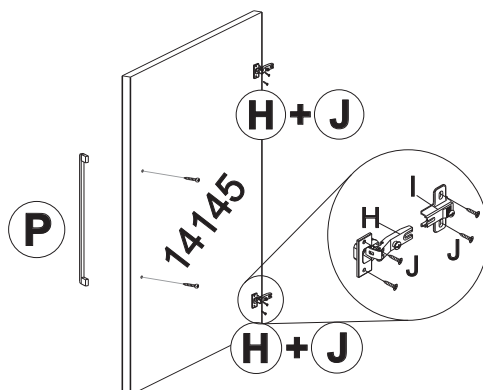
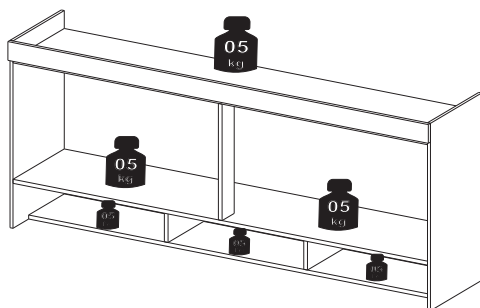
LIMPEZA E CONSERVAÇÃO

A limpeza do móvel deve ser efetuada **somente com pano macio e seco.**
Não utilizar produtos abrasivos ou similares, tais como:

- Cera;
- Detergentes;
- Lustra-móveis;
- Álcool;
- Tinner;
- etc.

Item			Descrição de Peças / Descripción de Piezas / Description Parts	Qty.	Dimensões (mm)
Branco Blanco White	Aveit touch/Castanho fco Toque avellana/Marrón mb Hazelnut touch/Matto brown	Nogal Touch Touch Nogal Nogal Touch			
07052/03	07052/53	07052/113	Chapéu / Tapa / Top Board	01	1680x360x15
04036/03	04036/90	04036/111	Base do Maleiro / Estante Superior / Higher Shelf	01	1680x360x15
05064/03	05064/53	05064/113	Batente / Columna / Column	01	435x85x15
15073/03	15073/88	15073/111	Prateleira / Plataforma Central/ Shelf	01	1680x250x15
08140/03	08140/88	08140/111	Divisão / Partición / Partition	02	250x153x15
17042/03	17042/88	17042/106	Rodateto / Protector Superior / Front Detail	01	1704x70x15
14145/03	14145/89	14145/106	Porta / Puerta / Door	04	450x420x15
11170/03	11170/88	11170/111	Lateral Direita / Costado Derecho / Right Sideways	01	700x360x12
11171/03	11171/88	11171/111	Lateral Esquerda / Costado Izquierdo / Left Sideways	01	700x360x12
20168/03	20168/51	20168/113	Traseiro / Trasero / Back Panel	01	1700x461x2,5
26027/03	26027/47	26027/47	Acessórios/ Accesorios / Accessories	01	600x100x48

Carga Suportável



A 9920055 Suporte Aéreo/Apoyo Aereo/ Air Support - 06 unid.	B 9920054 Capa Suporte Aéreo/Apoyo Aereo/ Air Support - 06 unid.	C 9920011 Cavilha 6x30 / Cavija 6x30/ Dowel 6x30 - 02 und.	D 9905027 Parafuso/Tornillo/Screw 6,0 x 50 mm - 06 unid.	E 9924005 Tapa Furo/ Tamba Furo / Cap 6mm - 08 unid.
F 9920056 Buchas 8mm/ Bucha 8mm/ Bucha 8mm - 06 unid.	G 9905003 Parafuso Flangeado/Tornillo/Screw 3,5 x 12 mm - 08 unid.	H 9920020 Dobradilha/Bisagra/ Joints 08 unid.	I 9920005 Calço / Suporte para bisagra/ Chock 08 unid.	J 9905007 Parafuso/Tornillo/Screw 4,0 x 12 mm - 50 unid.
K 9920030 Porca cilíndrica / Tuercas cilíndricas / Cylindrical nut - 9x12 -14 unid.	L 9906002 Prego/Clavo/Nail 9 x 9 mm - 50 unid.	M 9920025 Fixador 90 / Fijador 90 / To fix 90 - 04 un.	N 9905026 Parafuso/Tornillo/Screw Uniflo 6,0 x 22 - 04 unid.	O 9905015 Parafuso/Tornillo/Screw 4,5 x 45 mm - 22 unid.
P 9904024 Puxador Allure 287x28x10 - 04 unid.				

0 10 20 30 40 50 60 70 80 90 100 110 120



Medidas em mm

Carga Suportável

O peso máximo de carga informado no desenho ao lado
refere-se a objetos distribuídos de maneira uniforme
sobre toda área de contato da peça.

A FABRICANTE SÓ RESPONSABILIZA-SE PELAS PEÇAS DO PRODUTO.
A MONTAGEM INCORRETA ACARRETERÁ A PERDA DA GARANTIA E DA ASSISTÊNCIA.
DESTA FORMA, O PRODUTO DEVERÁ SER MONTADO POR PROFISSIONAL QUALIFICADO.



DEMÓBILE Indústria de Móveis Ltda.
Rua : Jurutau, 1350 - Pq. Industrial II.
Cep.: 86703-070
Arapongas - PR - Brasil
demobile@demobile.com.br

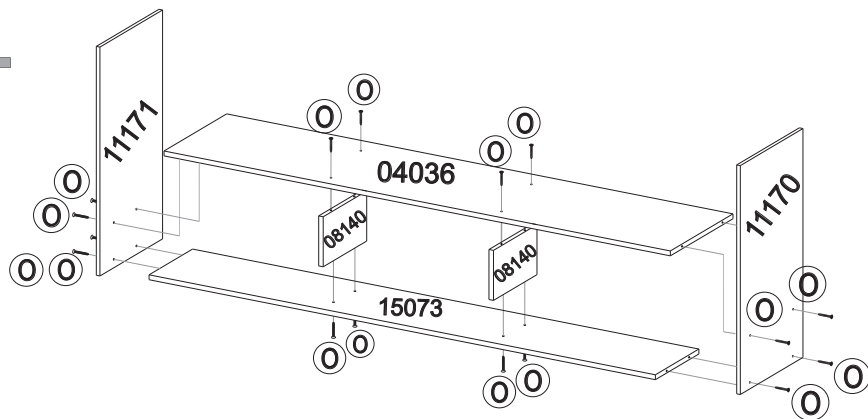
ATENÇÃO:

1. Ler atentamente toda a instrução antes de iniciar a montagem do móvel.
2. A montagem deverá ser feita em superfície limpa e plana, aconselhamos forrar o chão com a embalagem do produto a fim de não danificá-lo.
3. Os parafusos devem ser fixados utilizando parafusadeira.
4. Os parafusos devem ser apertados periodicamente.
5. Evitar batidas e contato com objetos cortantes.
6. Observar as cargas máximas suportadas de acordo com o desenho.

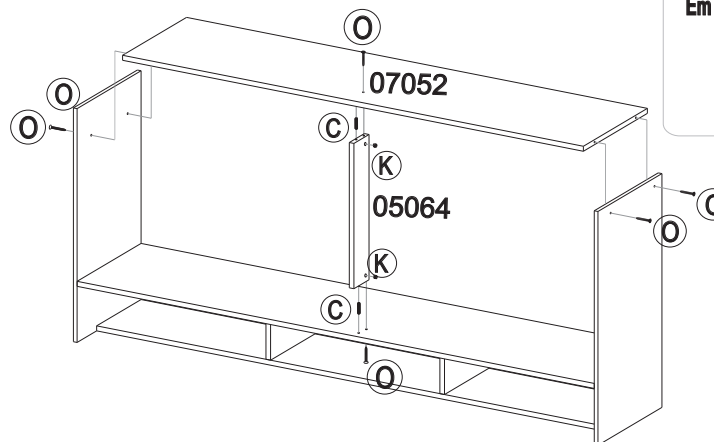
Montagem - Passo a Passo 74000



01



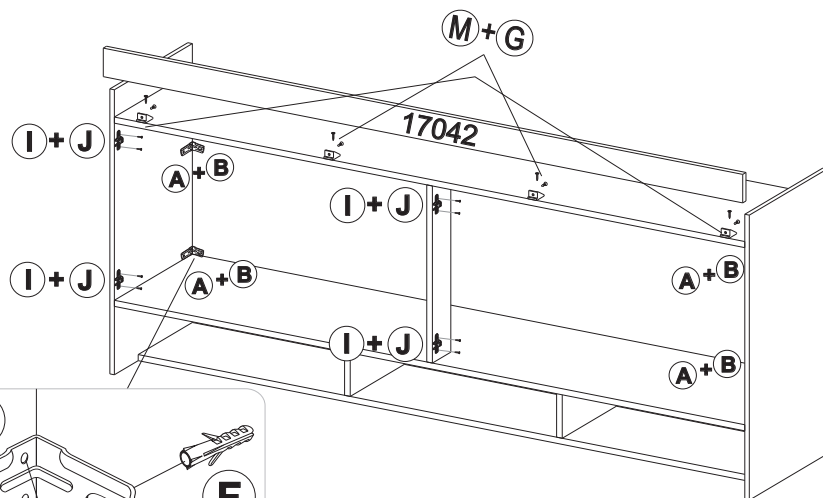
02



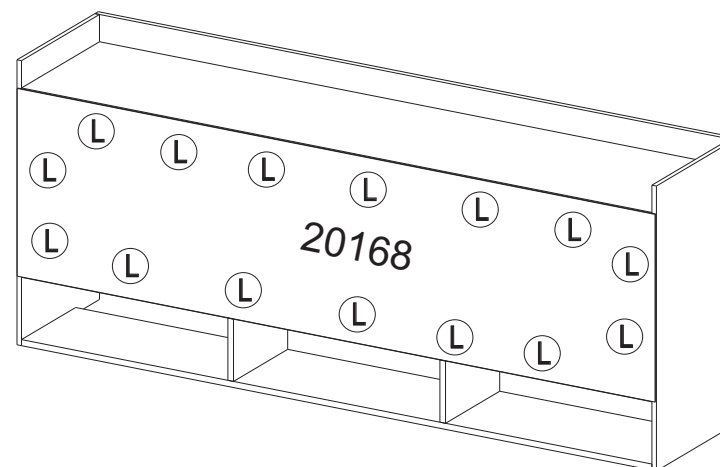
Para fixar um módulo ao outro, use uma broca de 6 mm para atravessar os pré furos do lado desejado. Em seguida utilize os parafusos de União (N).



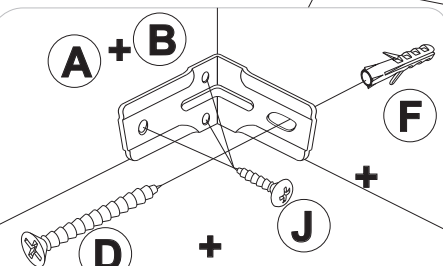
03



04



DEM0003 - Última alteração 07/04/2017



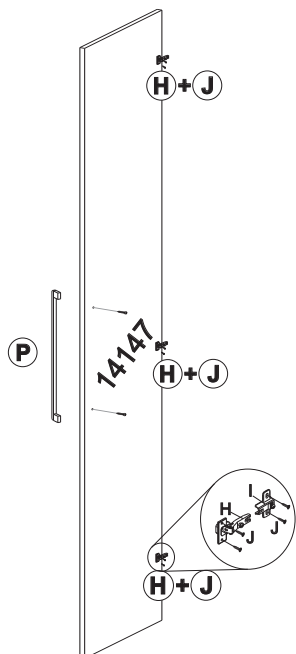
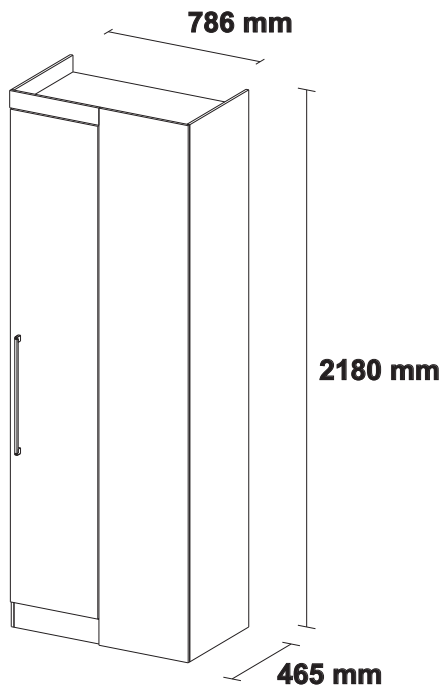
Para a fixação do Armário, instalar o apoio aéreo com os acessórios (D)+(J)+(F).



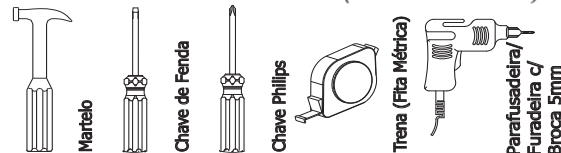
DEMÓBILE Indústria de Móveis Ltda.
 Rua : Jurutau, 1350 - Pq. Industrial II.
 Cep.: 86703-070
 Arapongas - PR - Brasil
 demobile@demobile.com.br

IMPORTANTE
 ASSISTÊNCIA TÉCNICA - EM CASO DE SOLICITAÇÕES DE PEÇAS EM ASSISTÊNCIA TÉCNICA
 É NECESSÁRIO QUE AS MESMAS SEJAM SOLICITADAS JUNTO À LOJA OU SITE
 NO QUAL A COMPRA DO PRODUTO FOI REALIZADA.

INSTRUÇÃO DE MONTAGEM / ARMARIO DE CANTO MODENA - CÓD.: 78000
INSTRUCCIÓN DE MONTAJE / GABINETE DE ESQUINA MODENA - CÓD.: 78000
ASSEMBLY INSTRUCTION / WARDROBE CORNER - CÓD.: 78000



Ferramentas Necessárias (Não Fornecidas)



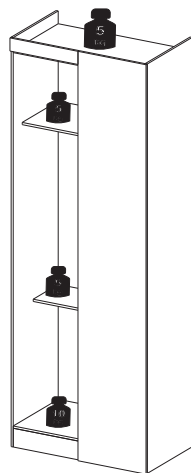
LIMPEZA E CONSERVAÇÃO

A limpeza do móvel deve ser efetuada **somente com pano macio e seco.**
Não utilizar produtos abrasivos ou similares, tais como:

- Cera;
- Álcool;
- Detergentes;
- Tinner;
- Lustra-móveis;
- etc.

Item			Descrição de Peças / Descripción de Piezas / Description Parts	Qtd.	Dimensões (mm)
Branco Bianco White	Améll touch/Castanho fosc Toque avellana/Marrón mate Hazelnut touch/Matte brown	Nogal Touch Touch Nogal Nogal Touch			
11180/97	11180/90	11180/111	Lateral Direita / Costado Derecho / Right Sideways	01	2180x450x12
11181/97	11181/90	11181/111	Lateral Esquerda / Costado Izquierdo / Left Sideways	01	2180x450x12
03066/97	03066/53	03066/113	Chapéu/Base / Tapa /Base / Top Board/Base	02	762x450x12
04035/03	04035/41	04035/113	Base do Maleiro / Estante Superior / Higher Shelf	01	762x360x12
19118/03	19118/41	19118/113	Tampo Calceiro / Tapa Lateral / Side Top Board	01	762x250x12
16170/96	16170/88	16170/106	Rodapé Frontal / Rodapié Frontal / Skirting Board	01	762x100x12
16171/20	16171/20	16171/20	Rodapé Traseiro / Rodapié Trasero / Back Board	01	762x100x12
14149/96	14149/88	14149/106	Frente Falsa / Frente Falso / False Front	01	2180x393x15
17047/96	17047/88	17047/106	Rodateto / Protector Superior / Front Detail	01	392x70x15
14147/97	14147/89	14147/106	Porta / Puerta / Door	01	2000x385x15
20172/03	20172/51	20172/113	Traseiro / Trasero / Back Panel	01	2010x782x2,5
9901041	9901041	9901041	Cabideiro / Cabidero / Coat Hanger	02	754
01133/03	01133/41	01133/47	Accessórios/ Accesorios / Accessories	01	-

Carga Suportável



Carga Suportável
 O peso máximo de carga informado no desenho ao lado refere-se a objetos distribuídos de maneira uniforme sobre toda área de contato da peça.

A FABRICANTE SÓ RESPONSABILIZA-SE PELAS PEÇAS DO PRODUTO.
 A MONTAGEM INCORRETA ACARRETERÁ A PERDA DA GARANTIA E DA ASSISTÊNCIA.
 DESTA FORMA, O PRODUTO DEVERÁ SER MONTADO POR PROFISSIONAL QUALIFICADO.

A 9920038 Suporte cabideiro/Suporte percha/Support to hanger 04 unid.	B 9924007 Sapata plástica/Apoyo plástico/Low shoes - 04 unid.	C 9906001 Prego/Clavo/Nail 12 x 12 mm - 04 unid.	D 9924006 Suporte calço dobradiça 60x56x35 mm - 03 unid.	E 9924005 Tapa Furo/ Tampa Furo / Cap 6mm - 13 unid.
F 9905002 Parafuso/Tornillo/Screw 3,5 x 12 mm - 12 unid.	G 9905003 Parafuso/Tornillo/Screw 3,5 x 12 mm - 04 unid.	H 9920020 Dobradiça/Bisagra/ Joints 6mm 03 unid.	I 9920004 Calço / Suporte para bisagra/ Chock 12mm 03 unid.	J 9905007 Parafuso/Tornillo/Screw 4,0 x 12 mm - 16 unid.
K 9920030 Porca cilíndrica / Tuerca cilíndrica / Cylindrical nut 9x12 - 28 unid.	L 9906002 Prego/Clavo/Nail 9 x 9 mm - 60 unid.	M 9920025 Fixador 90 / Fijador 90 / To fix 90 - 02 un.	N 9905015 Parafuso/Tornillo/Screw 4,5 x 45 mm - 28 unid.	O 9920006 Cantoneira metálica / Escuadra metálica / Angle-iron - 02 unid.
P 9904023 Puxador/Manijas/Handles 479x28x10 - 01 unid.				



DEM0003 - Última alteração 07/04/2017.



DEMÓBILE Indústria de Móveis Ltda.
Rua : Jurutau, 1350 - Pq. Industrial II.
Cep.: 86703-070
Arapongas - PR - Brasil
demobile@demobile.com.br

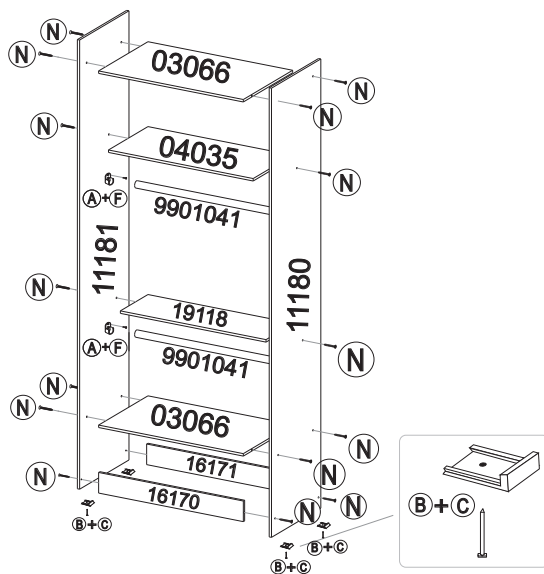
ATENÇÃO:

1. Ler atentamente toda a instrução antes de iniciar a montagem do móvel.
2. A montagem deverá ser feita em superfície limpa e plana, aconselhamos forrar o chão com a embalagem do produto a fim de não danificá-lo.
3. Os parafusos devem ser fixados utilizando parafusadeira.
4. Os parafusos devem ser apertados periodicamente.
5. Evitar batidas e contato com objetos cortantes.
6. Observar as cargas máximas suportadas de acordo com o desenho.

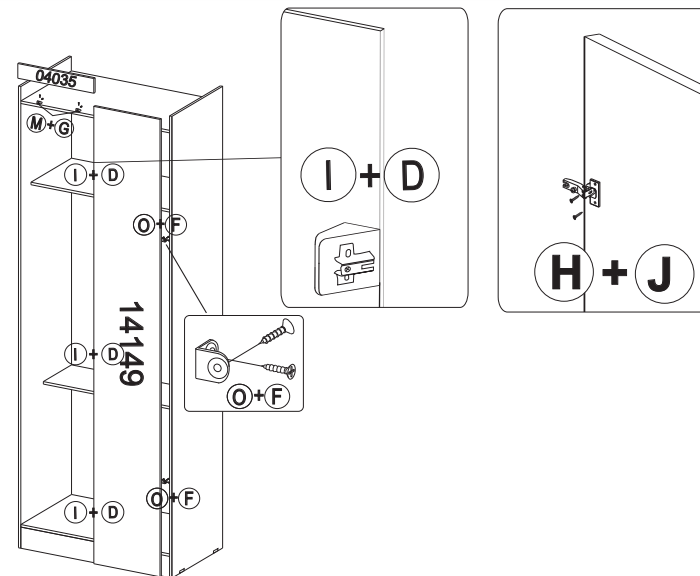
Montagem - Passo a Passo 78000



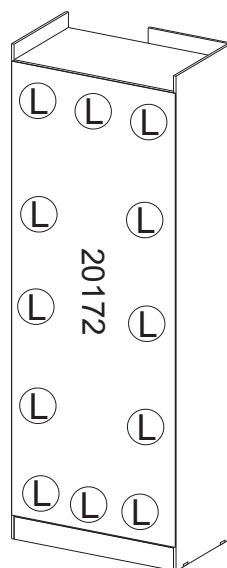
01



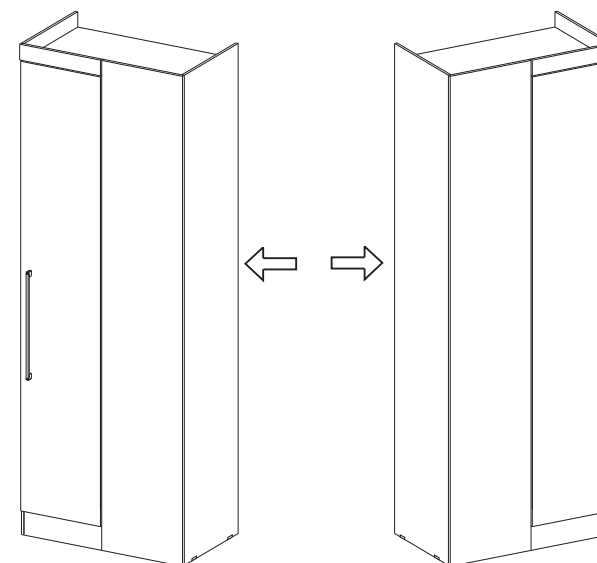
02



03



04



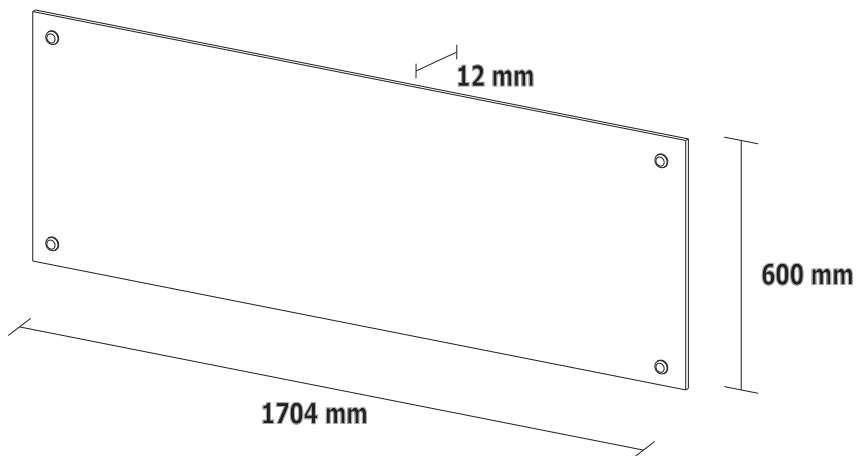
Obs: O armário de canto pode ser usado em ambos os lados, direito ou esquerdo.



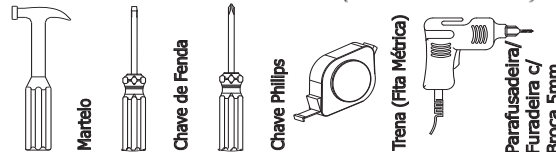
DEMÓBILE Indústria de Móveis Ltda.
Rua : Jurutau, 1350 - Pq. Industrial II.
Cep.: 86703-070
Arapongas - PR - Brasil
demobile@demobile.com.br

IMPORTANTE
ASSISTÊNCIA TÉCNICA - EM CASO DE SOLICITAÇÕES DE PEÇAS EM ASSISTÊNCIA TÉCNICA
É NECESSÁRIO QUE AS MESMAS SEJAM SOLICITADAS JUNTO À LOJA OU SITE
NO QUAL A COMPRA DO PRODUTO FOI REALIZADA.

INSTRUÇÃO DE MONTAGEM / PAINEL CAMA CASAL MÓDENA - CÓD. 79000
INSTRUCCIÓN DE MONTAJE / PAINEL CAMA DE LOS PARES MÓDENA- CÓD. 79000
ASSEMBLY INSTRUCTION / PAINEL DOUPLE BED MÓDENA - CÓD. 79000



Ferramentas Necessárias (Não Fornecidas)



LIMPEZA E CONSERVAÇÃO

A limpeza do móvel deve ser efetuada **somente com pano macio e seco.**

Não utilizar produtos abrasivos ou similares, tais como:

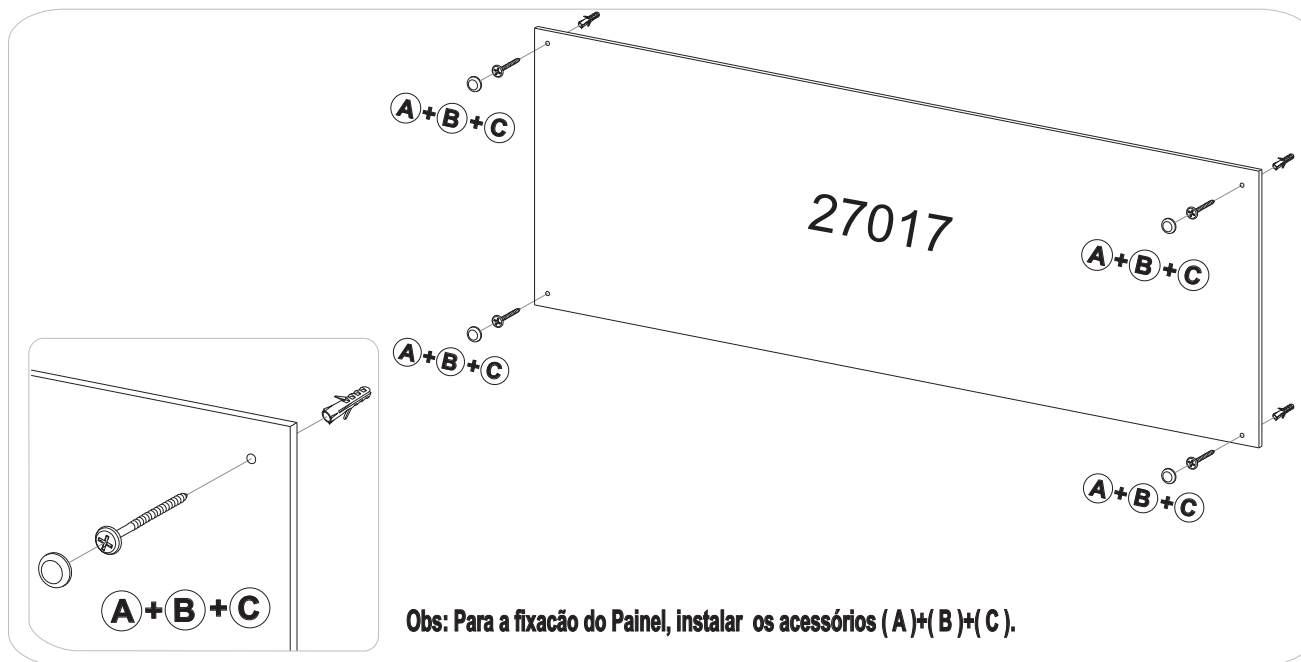
- Cera;
- Detergentes;
- Álcool;
- Lustra-móveis;
- Tinner;
- etc.

Item			Descrição de Peças / Descripción de Piezas / Description Pieces	Qtd.	Dimensões (mm)
Branco Blanco White	Castanho fosco Marrón mate Matte brown	Nogal Touch Touch Nogal Nogal Touch			
27017/96	27017/88	27017/106	Painel / Panel / panel	01	1704x600x12
9920057/20	9920057/20	9920057/20	Kit parafuso / Bucha / Tampo	01	-

A	B	C
Parafuso/Tornillo/Screw 4,8 x 60 mm - 04un.	Tampa de metal/Tapa del metal/Metal finishing 04un.	Bucha 8mm/ Bucha 8mm/ Bucha 8mm - 04 unid.

ATENÇÃO:

1. Ler atentamente toda a instrução antes de iniciar a montagem do móvel.
2. A montagem deverá ser feita em superfície limpa e plana, aconselhamos forrar o chão com a embalagem do produto a fim de não danificá-lo.
3. Os parafusos devem ser fixados utilizando parafusadeira.
4. Os parafusos devem ser apertados periodicamente.
5. Evitar batidas e contato com objetos cortantes.
6. Observar as cargas máximas suportadas de acordo com o desenho.



Obs: Para a fixação do Painel, instalar os acessórios (A)+(B)+(C).

Carga Suportável

O peso máximo de carga informado no desenho ao lado refere-se a objetos distribuídos de maneira uniforme sobre toda área de contato da peça.

A FABRICANTE SÓ RESPONSABILIZA-SE PELAS PEÇAS DO PRODUTO.

A MONTAGEM INCORRETA ACARRETERÁ A PERDA DA GARANTIA E DA ASSISTÊNCIA.
DESTA FORMA, O PRODUTO DEVERÁ SER MONTADO POR PROFISSIONAL QUALIFICADO.



Medidas em mm