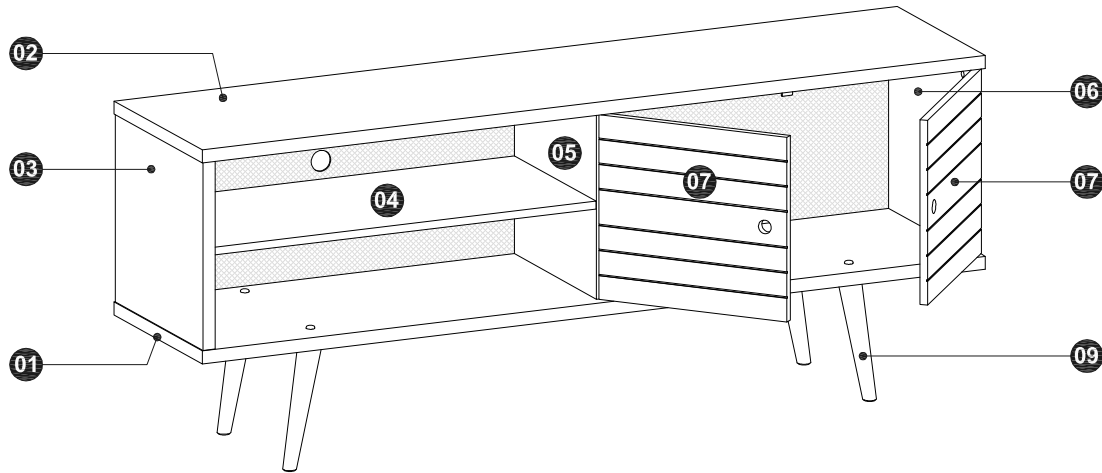
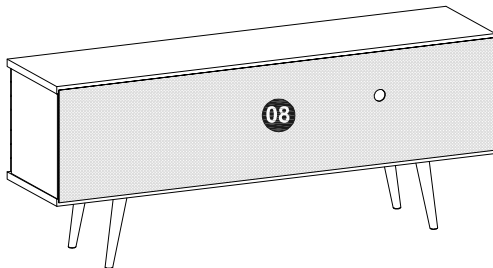


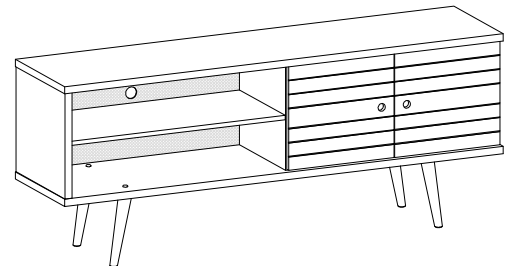
## IDENTIFICAÇÃO DAS PEÇAS / IDENTIFICACIÓN DE LOS COMPONENTES / PARTS IDENTIFICATION



VISTA TRASEIRA / VISTA POSTERIOR / REAR VIEW



ASPECTO FINAL / ASPECTO FINAL / FINAL APPEARANCE



N.º ID	Descrição / Descripción / Description	Dimensões (mm) Dimensiones (mm) Dimensions (mm)	Quantidade Cantidad Quantity	N.º do volume No. del empaque Number packing
01	Base / Base / Base	1600 x 386 x 25	1	1/1
02	Tampo / Panel superior / Top Panel	1600 x 386 x 25	1	
03	Lateral esquerda / Panel lateral izquierdo / Left Side Panel	360 x 384 x 25	1	
04	Prateleira / Repisa / Shelf	790 x 358 x 15	1	
05	Divisória / Partición / Partition	360 x 360 x 15	1	
06	Lateral direita / Panel lateral derecho / Right Side Panel	360 x 360 x 15	1	
07	Porta / Puerta / Door	384 x 354 x 15	2	
08	Fundo / Panel trasero / Back Panel	1585 x 385 x 3	1	
09	Pés de madeira / Pies de madera / Wood Feet	-	4	



**Leia atentamente e considere todas as instruções antes e durante a montagem e guardar este manual para consultas futuras.** Para movimentar o rack, retirar os equipamentos e objetos acondicionados em seu interior ou sobre o tampo e as prateleiras, aliviando o peso e evitando danos ao móvel e aos objetos. Pisos desnivelados e irregulares comprometem a estabilidade e o esquadro do móvel, podendo danificar os pés e causar empenamento, deformação e outros problemas nas peças. Certificar-se do nivelamento e da regularidade do piso em que o móvel será instalado, assegurando adequação de funcionalidade e de uso e a manutenção das condições de garantia. **Não expor o produto diretamente à luz solar e à umidade.**

**Para limpeza, utilize flanela seca ou levemente umedecida em água. Não utilize produtos químicos, abrasivos e solventes. Não utilize o rack como assento.**

**Pesos máximos recomendados,** considerando distribuição uniforme pela superfície das peças: 20 kg sobre o tampo; 20 kg sobre a base; e 5 kg sobre a prateleira.

**GARANTIA (Brasil):** este produto tem garantia de 90 dias contra eventuais defeitos de fabricação, conforme Art. 26, Inc. II do Código de Defesa do Consumidor. O direito à assistência técnica ou à substituição do produto ou de partes dele, dentro do período de garantia, é assegurado desde que observadas as Instruções de montagem, instalação e conservação constantes deste manual e mediante a apresentação da Nota Fiscal de compra. O desgaste natural do móvel e problemas decorrentes de montagem incorreta e de uso inadequado não são cobertos pela garantia.

**Lea atentamente y considere todas las instrucciones antes y durante la montaje y guarde este guía del producto para futuras consultas.** Para mover el rack, sacar los objetos y equipos colocados en el interior o en la parte superior y repisas, reduciendo el peso y evitando daños al producto y equipos. Pisos fuera de nivel y irregulares ponga en peligro la estabilidad y lo ángulo recto del rack, o que puede dañar los pies y causar deformación y otros problemas en las piezas del producto. Asegúrese de la nivelación y regularidad de la superficie en que el rack será instalado, lo que garantiza la adecuación de funcionalidad y uso y el mantenimiento de las condiciones de garantía. No exponga el producto directamente a la luz solar y la humedad.

**Para la limpieza, utilice paño seco o ligeramente humedecido. No utilice productos químicos, abrasivos y solventes. No utilice el rack como asiento.**









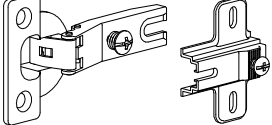


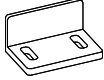

**Pesos máximos recomendados,** considerando distribución uniforme en la superficie de las piezas: 20 kg en el panel superior; 20 kg en la base; y 5 kg en la repisa.

**Read carefully and consider all instructions before and during the assembly and keep this product guide for future reference.** To move the rack, remove the materials and equipments put inside or on the top panel and shelves, decreasing weight and preventing damage to the product. Irregular and unlevelled floors can leave the rack to instability and out of to square, which can damage the feet and maybe cause warping, distortion and others problems in the product parts. Make sure the leveling and regularity of the surface on which the rack will be installed, ensuring accuracy and appropriateness of functionality and usage and maintaining warranty conditions. **Don't expose the product to direct sunlight and humidity.**

**For cleaning, use dry or slightly humid cloth. Don't use chemicals and abrasive products. Don't use the rack as a seat.**

**Maximum weights recommended,** considering uniform distribution over the surface of the parts: 20 kg on the top panel; 20 kg on the base; and 5 kg on the shelf.

## KIT DE ACESSÓRIOS E PARAFUSOS / KIT DE ACCESORIOS Y TORNILLOS / ACCESSORY AND BOLTS

<p><b>A</b> 4 un. Parafuso 5,5 x 65mm cab. Ø13mm phs. <b>Tornillo 5,5 x 65mm cab. 13mm phs.</b> Bolt 5.5 x 65mm head Ø13mm phs.</p> 	<p><b>B</b> 4 un. Tampa plástica 13mm. <b>Tapa de plástico 13mm.</b> Plastic Cover 13mm.</p> 	<p><b>C</b> 16 un. Cavilha Ø6 x 30mm. <b>Clavija Ø6 x 30mm.</b> Dowel Ø6 x 30mm.</p> 	<p><b>D</b> 6 un. Parafuso 5,0 x 50mm cab. chata phs. <b>Tornillo 5,0 x 50mm cab. plana phs.</b> Bolt 5.0 x 50mm flat head phs.</p> 
<p><b>E</b> 8 un. Parafuso Minifix simples. <b>Tornillo Minifix simples.</b> Simple Minifix Bolt.</p> 	<p><b>F</b> 8 un. Tambor Minifix Ø12mm. <b>Tuerca Minifix Ø12mm.</b> Minifix Drum Ø12mm.</p> 	<p><b>G</b> 6 un. Tapa-furo adesivo Ø18mm. <b>Capa adesiva Ø18mm.</b> Adhesive Cover Ø18mm.</p> 	<p><b>H</b> 45 un. Prego 10 x 10. <b>Clavo 10 x 10.</b> Nail 10 x 10.</p> 
<p><b>I</b> 4 un. Dobradiça Ø26mm Baixa c/ Calço 5mm. <b>Bisagra 26mm Baja con Cuña 5mm.</b> Low Hinge 26mm with 5mm Shim.</p> 	<p><b>J</b> 16 un. Parafuso 3,5 x 14mm cab. chata phs. <b>Tornillo 3,5 x 14mm cab. plana phs.</b> Bolt 3.5 x 14mm flat head phs.</p> 	<p><b>K</b> 4 un. Protetor Feltro autoadesivo Ø21mm. <b>Fieltro protector adhesivo Ø21mm.</b> Protective adhesive Felt Ø21mm.</p> 	<p><b>L</b> 1 un. Batente/Cantoneira para portas. <b>Tope para las puertas.</b> Plastic Stop for doors.</p> 
<p><b>M</b> 2 un. Parafuso 3,5 x 12mm cab. flangeada phs. <b>Tornillo 3,5 x 12mm phs.</b> Bolt 3.5 x 12mm flange head phs.</p> 			



**IMPORTANTE!**

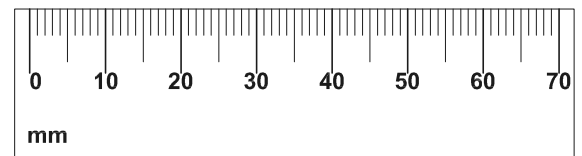
Verificar as medidas dos parafusos na escala ao lado ou com uma trena antes de aplicá-los nas peças.

**¡IMPORTANTE!**

Verificar las medidas de los tornillos en la escala o con una cinta métrica antes de aplicarlos en las partes.

**IMPORTANT!**

Check the measures of the bolts on the scale or with a measuring tape before applying them in parts.



## FERRAMENTAS RECOMENDADAS / HERRAMIENTAS RECOMENDADAS / RECOMMENDED TOOLS

<p>Chave de fenda simples e philips. <b>Atornillador simples y philips.</b> Simple and philips screwdriver.</p> 	<p>Martelo comum. <b>Martillo común.</b> Simple hammer.</p> 	<p>Trena ou fita métrica. <b>Cinta métrica.</b> Measuring tape.</p> 	<p>Parafusadeira com ponteiros fenda philips. <b>Atornillador eléctrico con puntas philips.</b> Electric screwdriver with philips tips.</p> 
---	---	---	---



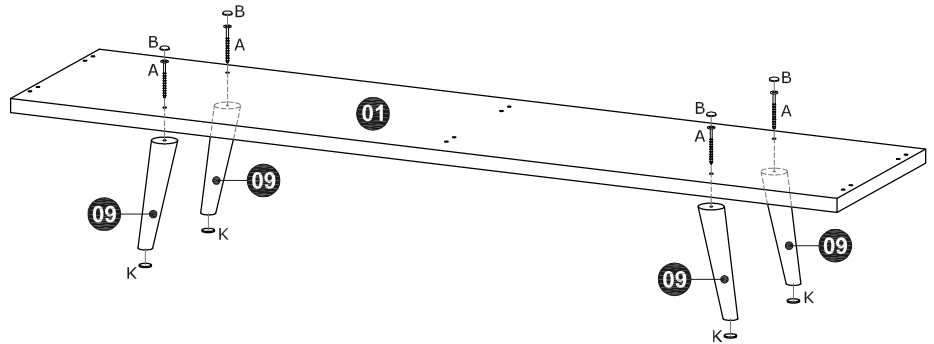
IMPORTANTE! Ferramentas necessárias ou recomendadas para a montagem não inclusas e não fornecidas com o produto.

**¡IMPORTANTE! Herramientas necesarias o recomendadas para la montaje no incluidas y no suministradas con el producto.**

IMPORTANT! The required or recommended tools for assembly not included and not supplied with the product.

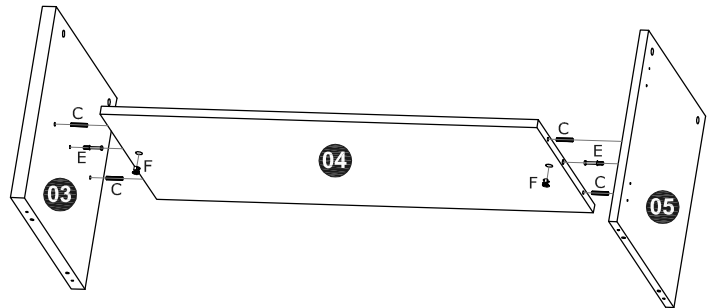
**PASSO 1 / PASO 1 / STEP 1**

- Fixar os pés (9) na Base (01) com os parafusos (A).  
**Fijar los pies (9) en la Base (01) con tornillos (A).**  
Fix the feet (9) under the Base (01) with bolts (A).
- Aplicar os protetores de feltro (K) nos pés (9).  
**Aplicar fieltro protector (K) en los pies (9).**  
Apply the protective felt (K) in the feet (9).
- Aplicar as tampas (B) na cabeça dos parafusos (A).  
**Aplicar tapas (B) en la cabeza de tornillos (A).**  
Apply the plastic cover (B) in the bolt's head (A).



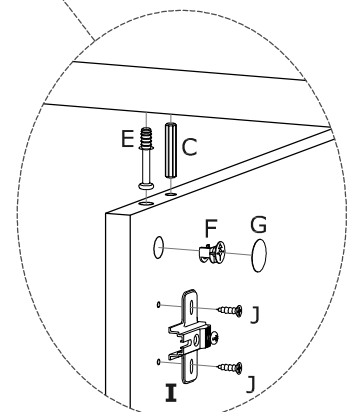
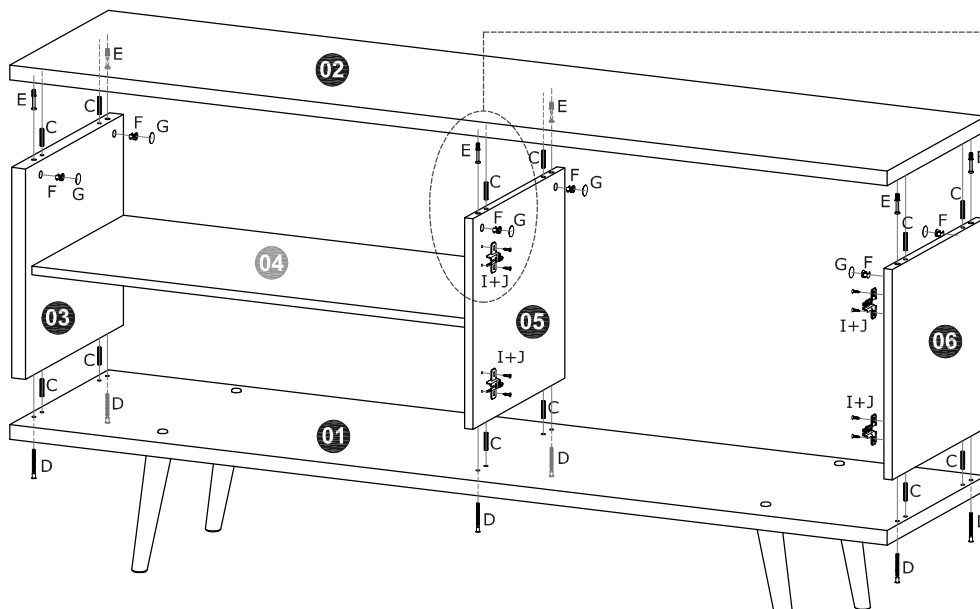
**PASSO 2 / PASO 2 / STEP 2**

- Fixar a Prateleira (04) na Lateral esquerda (03) e na Divisória (05) com cavilhas Ø6 x 30mm (C) e dispositivos Minifix (E + F).  
**Fijar la Repisa (04) en el Panel lateral izquierdo (03) y en la Partición (05) con clavijas Ø6 x 30mm (C) y dispositivos Minifix (E + F).**  
Fix the Shelf (04) in the Left Side Panel (03) and in the Partition (05) with dowels (C) and Minifix system (E + F).



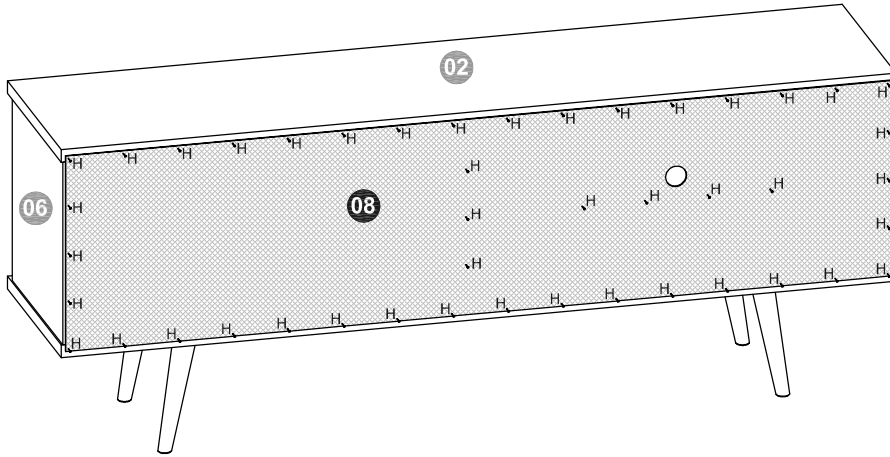
**PASSO 3 / PASO 3 / STEP 3**

- Fixar as Laterais e a Divisória (03), (05) e (06) na Base (01) com cavilhas Ø6 x 30mm (C) e parafusos 5,0 x 50mm (D).  
**Fijar los Paneles laterales y la Partición (03), (05) y (06) en la Base (01) con clavijas Ø6 x 30mm (C) y tornillos 5,0 x 50mm (D).**  
Fix the Side Panels and Partition (03), (05) and (06) on the Base (01) with dowels Ø6 x 30mm (C) and bolts 5.0 x 50mm (D).
- Fixar o Tampo (02) sobre as Laterais e a Divisória (03), (05) e (06) com cavilhas Ø6 x 30mm (C) e dispositivos Minifix (E + F).  
Ao finalizar a fixação, aplicar os tapa-furos adesivos (G) sobre os tambores Minifix (F).  
**Fijar el Panel superior (02) en los Paneles laterales y Partición (03), (05) y (06) con clavijas Ø6 x 30mm (C) y dispositivos Minifix (E + F).**  
**Después de la fijación, aplicar las capas adhesivas (G) en las tuercas Minifix (F).**  
Fix the Top Panel (02) on the Side Panels and Partitions (03), (05) and (06) with dowels Ø6 x 30mm (C) and Minifix system (E + F).  
At the end of the fixing, apply the adhesive covers (G) on the Minifix drums (F).
- Fixar os calços para dobradiças (I) na Lateral direita (06) e na Divisória (05) com parafusos 3,5 x 14mm (J), conforme DETALHE 1.  
**Fijar las cuñas para las bisagras (I) en Panel lateral derecho (06) y en la Partición (05) con tornillos (J), como en el DETALLE 1.**  
Fix the metallic shims for hinges (I) in the Right Side Panel (06) and in the Partition (05) with bolts 3.5 x 14mm (J), as shown in the DETAIL 1.



DETALHE 1  
DETALLE 1  
DETAIL 1

PASSO 4 / PASO 4 / STEP 4

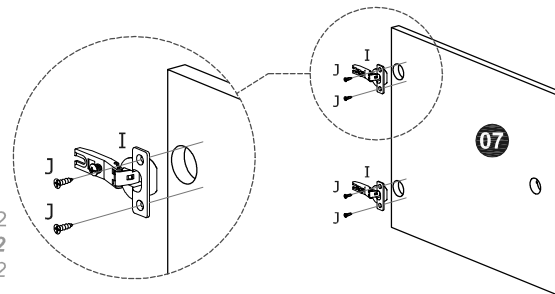


- Fixar o Fundo (08) com Pregos (H).  
**Fijar el Panel trasero (08) con clavos (H).**  
Fix the Back Panel (08) with nails (H).

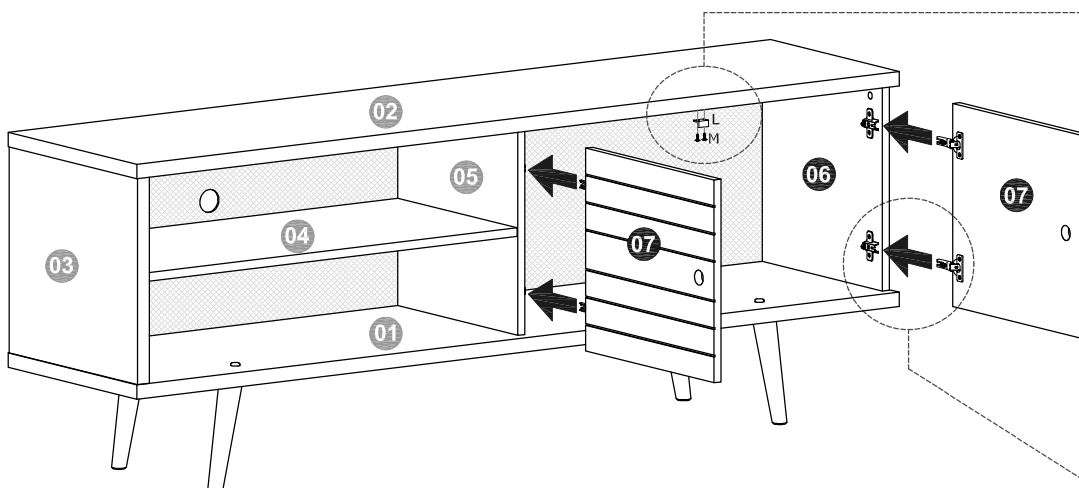
PASSO 5 / PASO 5 / STEP 5

- Fixar as dobradiças (I) nas duas Portas (07) com parafusos 3,5 x 14mm (J).  
**Fijar las bisagras (I) en las dos Puertas (07) con tornillos 3,5 x 14mm (J).**  
Fix the hinges (I) in the two Doors (07) with bolts 3.5 x 14mm (J).

DETALHE 2  
DETALLE 2  
DETAIL 2



PASSO 6 / PASO 6 / STEP 6



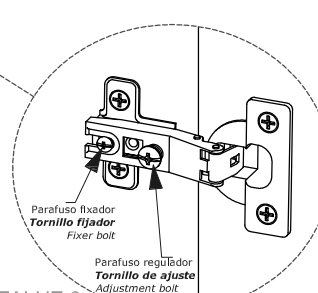
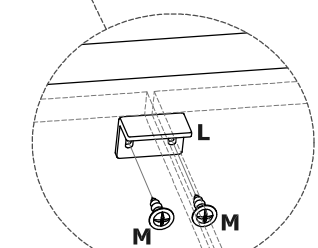
- Instalação das Portas (07): encaixar e fixar as dobradiças nos calços metálicos através do parafuso fixador e do parafuso regulador das dobradiças. Se necessário, ajustar o alinhamento das portas através do parafuso regulador.  
**Instalación de las Puertas (07): colocar y fijar las bisagras en las cuñas metálicas a través de los tornillos de fijación y de ajuste de las bisagras. Caso necesario, ajustar la alineación de las puertas por el tornillo de ajuste.**

Installing the Doors (07): inset and fix the hinges on the metal shims through the fixer and adjustment bolts. If necessary, adjust the alignment of the door by adjustment bolt.

- Fixar, sob o Tampo (02), o batente plástico (L) para as portas, com parafusos 3,5 x 12mm (M), conforme o DETALHE 4, de modo que ambas as portas fiquem alinhadas sob o Tampo.  
**Fijar debajo del Panel superior (02) el tope de plástico (L) para puertas, con tornillos 3,5 x 12mm (M), como se muestra en DETALLE 4.**

Fix under the Top Panel (02) the plastic stop (L) for doors with bolts (M), as shown in the DETAIL 4.

DETALHE 4  
DETALLE 4  
DETAIL 4



DETALHE 3  
DETALLE 3  
DETAIL 3