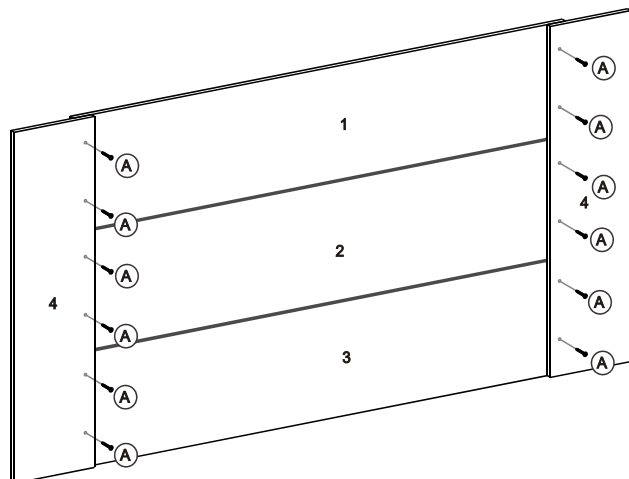
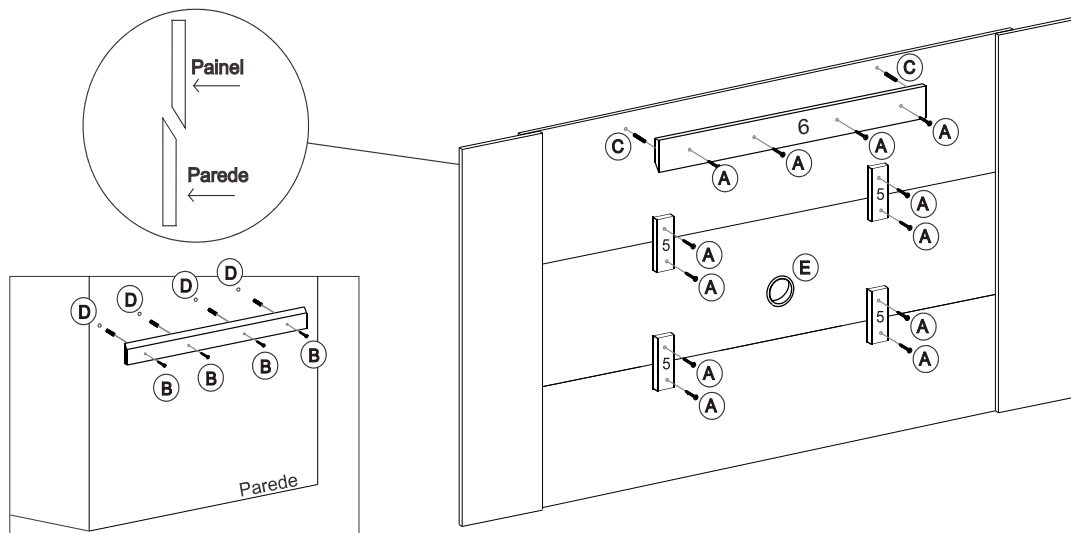




Av. Paranavai, 3263
Pq. Cidade Industrial
Cep: 87070-130 - Maringá - PR
Fone - (44) 3225-2950 Fax - (44) 3262-9573
E-mail: moveisleao@moveisleao.com.br
Site: www.moveisleao.com.br



PARAFUSE O PAINEL E O SARRAFO TRASEIRO NOS PAINÉIS FRONTAIS



FINALIZE A FIXAÇÃO COM AS JUNÇÕES DE VISTA E ADICIONE O KIT FIXADOR DE PAINÉIS

PARA A LIMPEZA E CONSERVAÇÃO DO SEU MÓVEL



Não use produtos abrasivos como Álcool, Solventes, Acetona e etc...

Use somente um pano macio e seco.

Painel Viena

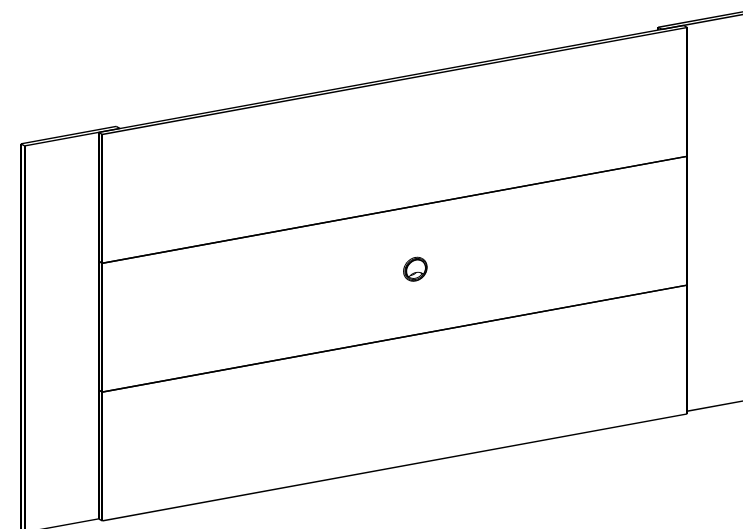
LISTA DE PEÇAS

Nº	Cód.	Descrição de Peças	QTD.
01	-	Painel Superior	01
02	-	Painel Central	01
03	-	Painel Inferior	01
04	-	Lateral Traseira Esquerda e Direita	02
05	-	Trava do Painel	04
06	-	Suporte Painel / Parede	02

LISTA DE PEÇAS

Nº	Acessórios	Qtd.	Nº	Acessórios	Qtd.
A	Parafuso 4,0 x 25	24	E	Passa Fio	01
B	Parafuso 5,0 x 60	04	F	Etiqueta Leão	01
C	Cavilha 6 x 30	02	G	Cola em Sachet	01
D	Bucha	04	H	Giz de Correção	01

ASPECTO FINAL

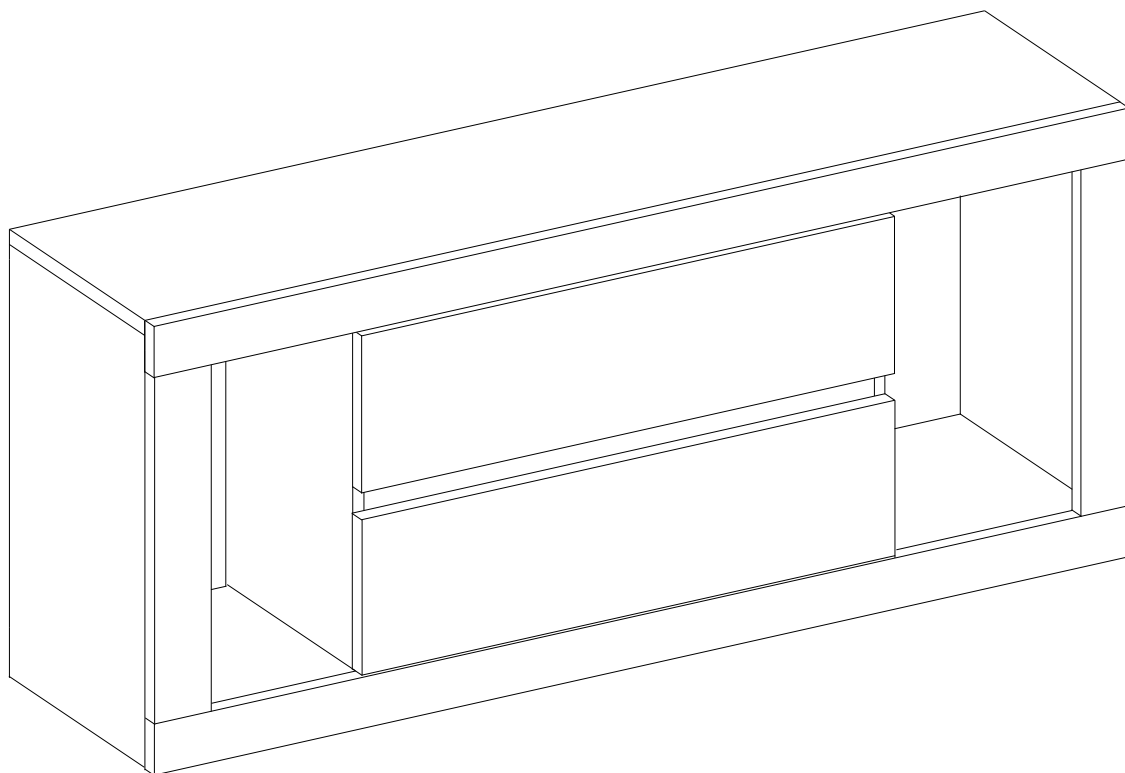


DESEMBALANDO

Identifique todas as peças e deixe-as de pé, nunca coloque umas sobre as outras. Utilize a própria embalagem como tapete para a montagem do produto.



Av. Paranavaí, 3263
Pq. Cidade Industrial
Cep: 87070-130 - Maringá - PR
Fone/Fax: (44) 3225-2950
E-mail: moveisleao@moveisleao.com.br
Site: www.moveisleao.com.br



Bancada Dublin

LISTA DE PEÇAS

N°	Cód.	Descrição de Peças	QTD.
01	-	Base Direita e Esquerda	02
02	-	Lateral Esquerda	01
03	-	Divisão Esquerda	01
04	-	Base Central	02
05	-	Trava Frontal da Gaveta	01
06	-	Divisão Direita	01
07	-	Lateral Direita	01
08	-	Tampo Tv	01
09	-	Vista Maior	02
10	-	Vista Menor	02
11	-	Frente de Gaveta	02
12	-	Lateral de Gaveta	04
13	-	Contra Fundo de Gaveta	02
14	-	Fundo de Gaveta (55,0 x 35,0 x 03)	02
15	-	Fundo da Bancada (159,2 x 25,6 x 03)	02

LISTA DE PEÇAS

N°	Acessórios	Qtd.	N°	Acessórios	Qtd.
A	Parafuso 3,5 x 40 	08	J	Tampa castanha girofix 	04
B	Cavilha 6 x 30 	22	L	Sapata 15mm 	08
C	Cavilha 6 x 55 	04	M	Perfil H 	01
D	Pino girofix simples 	08	N	Corrediça Telecópica 	02
E	Castanha girofix 	08	O	Etiqueta 	01
F	Prego 8 x 8 	60	P	Suporte Angular 	18
G	Parafuso 3,5 x 12 	68	Q	Cantoneira de Gaveta 	06
H	União de Vista 	02	R	Porca cilíndrica 	08
I	Giz de Correção 	01	S	Sachet de Cola 	01

PARA A LIMPEZA E CONSERVAÇÃO DO SEU MÓVEL

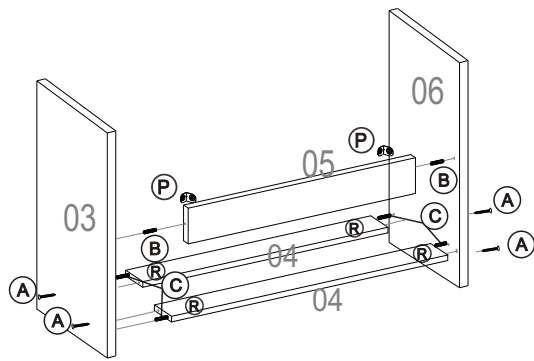


Não use produtos abrasivos como Álcool, Solventes, Acetona e etc...
Use somente um pano macio e seco.

DESEMBALANDO

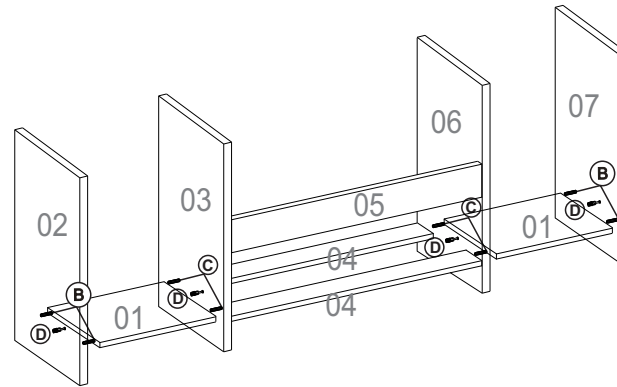
Identifique todas as peças e deixe-as de pé, nunca coloque umas sobre as outras. Utilize a própria embalagem como tapete para a montagem do produto.

Passo 01



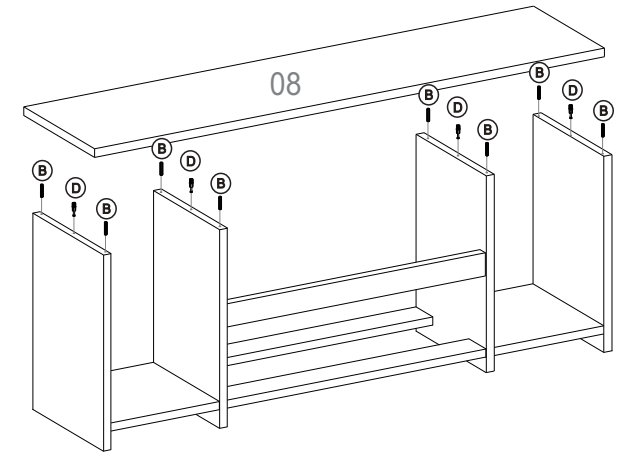
INICIE PELA MONTAGEM DA BASE CENTRAL, TRAVA FRONTAL E DIVISÕES

Passo 02



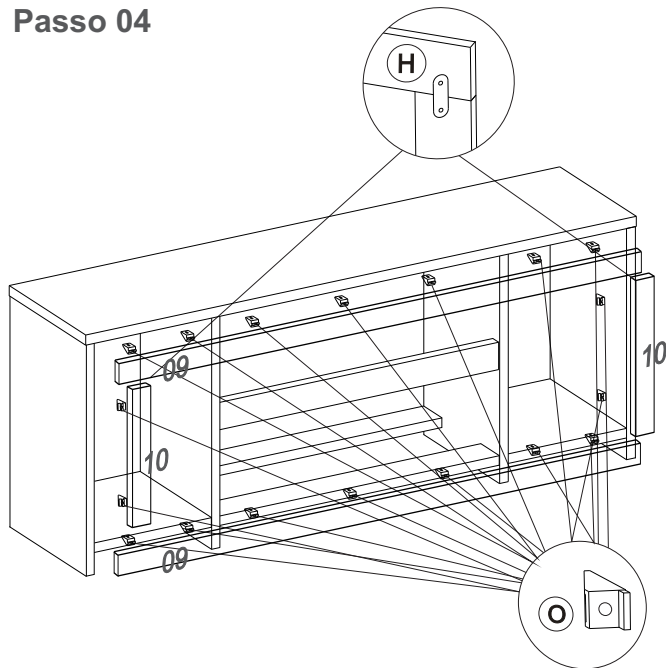
UNA AS BASE DIREITA E ESQUERDA NAS LATERAIS E DIVISÕES

Passo 03



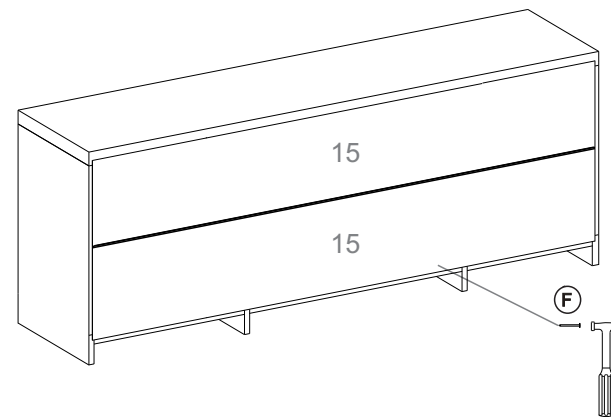
EM SEGUIDA, FIXE-O TAMPO

Passo 04



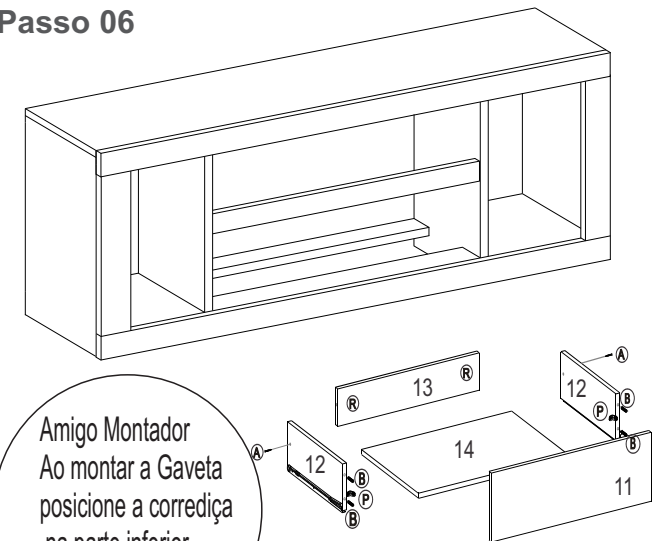
EM SEGUIDA, FIXE-AS VISTAS

Passo 05



FIXE OS FUNDOS AO RACK

Passo 06



Amigo Montador
Ao montar a Gaveta
posicione a correção
na parte inferior
da lateral da Gaveta

FINALIZE MONTANDO A GAVETA E ADICIONE AO MÓVEL