

CERTIFICADO DE GARANTIA

A **MANTO MÓVEIS LTDA**, solicita ao cliente a leitura prévia deste manual para a melhor montagem do produto.

A garantia complementar abrange todas as peças, partes e componentes que eventualmente apresentem **defeito de fabricação** no prazo de **03 meses**, contando a partir da emissão da nota fiscal de compra emitida pelo logista.

O compromisso de garantia cessará caso:

- 1- O produto for montado ou utilizado em desacordo com as instruções de montagem.
- 2- O produto seja adulterado ou consertado por pessoa não autorizada pela loja.
- 3- Haja utilização de peça ou componente não original, adequado ao produto.
- 4- O defeito seja decorrente de negligência do montador ou do consumidor em relação às instruções do esquema de montagem.

As garantias legais e/ou especial não cobrem:

Despesas com a instalação do produto.
Produtos ou peças danificadas devido acidente de transporte ou manuseio indevido e riscos.

Observações:

A responsabilidade do fabricante limita-se ao valor do produto.
As despesas decorrentes e conseqüentes da instalação de peças que não pertençam ao produto são de responsabilidade única e exclusivamente do consumidor.
As eventuais assistências técnicas deverão ser solicitadas a fábrica, com o setor de Assistência Técnica. Deve ser informado o código e descrição da peça e o número do lote contido na página inicial deste manual.

Atenção

Para que o produto funcione perfeitamente, deverá ser montado em local adequado, onde não tenha umidade ou infiltrações e com piso firme e sem desníveis, desta forma recomendamos que o montador faça esta verificação antes da montagem.

Nota: A assistência técnica deverá ser solicitada à loja onde comprou este produto.

Nome da Loja:

Cidade: Estado:

Telefone: Nº Nota Fiscal: Data compra / /

Motivo da assistência: 

INSTRUÇÕES DE MONTAGEM

INSTRUCCIONES DE MONTAJE/ASSEMBLY INSTRUCTIONS

Leia atentamente este manual e Guarde para consultas futuras.

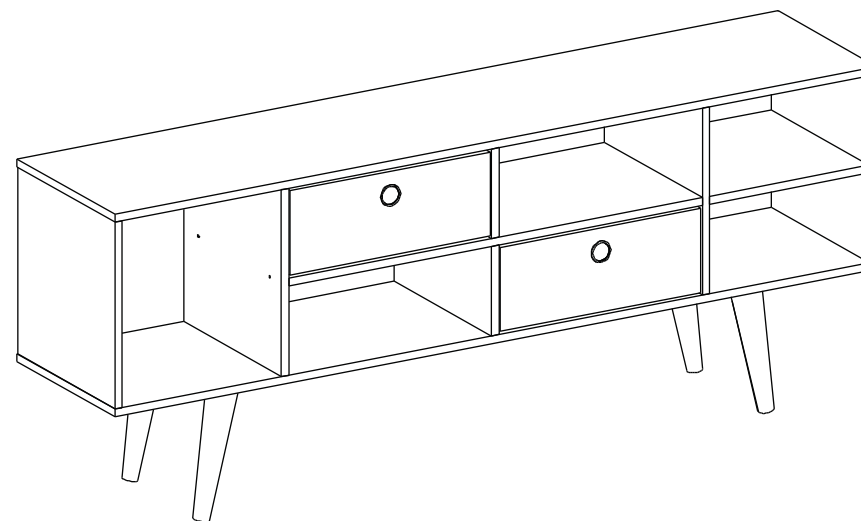
Lea atentamente estas instrucciones y guárdelas para referencia futura. Read these instructions carefully and keep for future reference.



RACK ZEUS

REF.: 1083

Lote: 8583
Data de fabricação: 04-08-2017



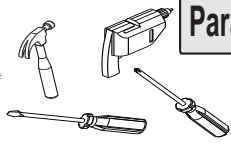
MANTO MÓVEIS LTDA
Av. Júlio Vanzin, 400 - Bairro: Área Industrial III, - Cep. 95300-000
Lagoa Vermelha - Rio Grande do Sul - Brasil
Fone: 55 (54) 3358 9000 - Fax: 55 (54) 3358 9005
E-mail: manto@mantomoveis.com.br
Site: www.mantomoveis.com.br

Desenho Técnico

William Passos



2 hora.



Para montagem:

Relação de Ferragens:

Lista de Hardware:

List of Hardware:

Letra	Qtd.	DESCRIÇÃO	IMAGEM
A	38	Cavilha 6 x 30 Pin Pin	
B	14	Cantoneira PVC corner Angles	
C	28	Parafuso Mito Fix 3,5 x 14 FLANG Screw Fix Mitto Tornillo Fix Mitto	
D	02	Passa Fio Thread Tools Pasa el hilo	
E	12	Parafuso Mito Plástico 3,5 x 40 C/C Plastic screw Mitto Tornillo de plástico Mitto	
F	14	Parafuso Mito Plástico 3,5 x 40 FLANG Plastic screw Mitto Tornillo de plástico Mitto	
G	12	Parafuso Mito Plástico 3,5 x 25 FLANG Plastic screw Mitto Tornillo de plástico Mitto	
H	12	Parafuso Mito Fix 3,5 x 14 C/C Screw Fix Mitto Tornillo Fix Mitto	
I	45	Pregos 10x10 Nails Nails	
J	10	Fixador de Fundo Bottom fastener Fijador de fondo	
K	04	Parafuso Soberbo 7 x 50 c/10mm Superb Screw Parafuso Soberbo	
L	12	Parafuso Mito Fix 3 x 14 C/C Screw Fix Mitto Tornillo Fix Mitto	
M	01	Chave Zeta Zeta Key Llave Zeta	
N	02	Corredilha metal 300 Metal Slide Corredera Metal	
O	04	Sapata Palito Shoe stick Zapata Palito	

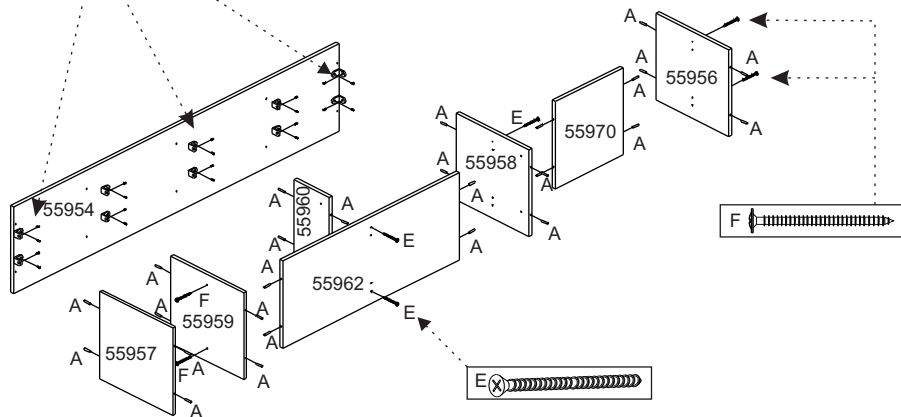
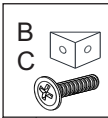
Lista de peças
Parts List
Lista de piezas

Cod. code	Qtd.	DESCRICAÇÃO DESCRIPTION	MEDIDA MEASURE
10837	01	Kit Ferragem Hardware kit Kit de hardware	
10832	04	Sapata Palito Shoe stick Zapata Palito	250 mm
0117	02	Corredilha metal 300 Metal Slide Corredera Metal	300mm
55955	01	Base Base Base	1601x350x15
55960	01	Divisao Gaveta Sup Drawer Division División Cajón	172x350x15
55962	01	Prateleira Gaveta Shelf Drawer Estanteria Cajón	870x350x15
55958	01	Divisao Direita Right Division División Derecha	359x350x15
55959	01	Divisao Esquerda Left Division División Izquierda	359x350x15
55961	01	Divisao Gaveta Inf Drawer Division División Cajón	172x350x15
55954	01	Tampo Top Tampo	1601x350x15
55963	04	Lateral Gaveta Side Drawer Lateral Cajón	300x100x15
55956	01	Lateral Direita Right Side Dereita lateral	359x350x15
55957	01	Lateral Esquerda Left Side Lateral Esquerda	359x350x15
55964	02	Traseiro Gaveta Rear Drawer Trasero Cajón	372x110x15
55965	02	Fundo Furado Bored Background Fondo perforador	890x189x3
55966	02	Fundo Gaveta Drawer Background Fondo Cajón	388x300x3
55967	01	Base Frontal Pe Palito Front Base Foot Stick Base Frontal Pie Palito	1200x100x15
55968	01	Base Traseiro Pe Palito Foot Stand Base trasera Pie Palito	1200x100x15

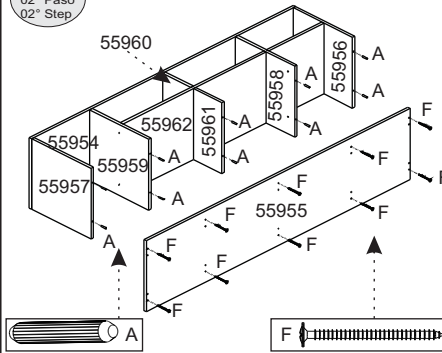
Lista de peças
Parts List
Lista de piezas

Cod. code	Qtd.	DESCRICAÇÃO DESCRIPTION	MEDIDA MEASURE
55969	02	Fronte de Gaveta Front Drawer Fronte Cajón	421x162x15
55970	01	Prateleira Direita Right Shelf Estante derecho	335x350x15

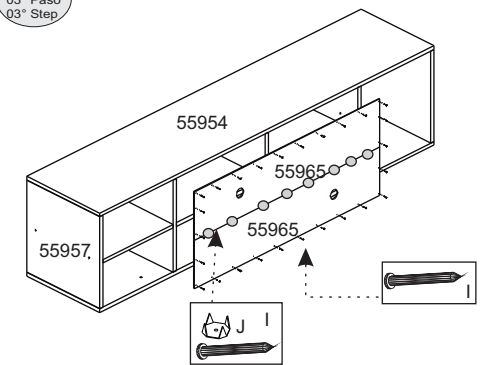
01° Passo
01° Paso
01° Step



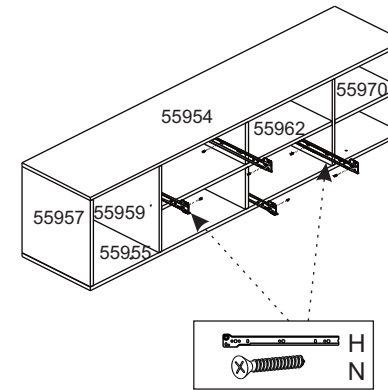
02° Passo
02° Paso
02° Step



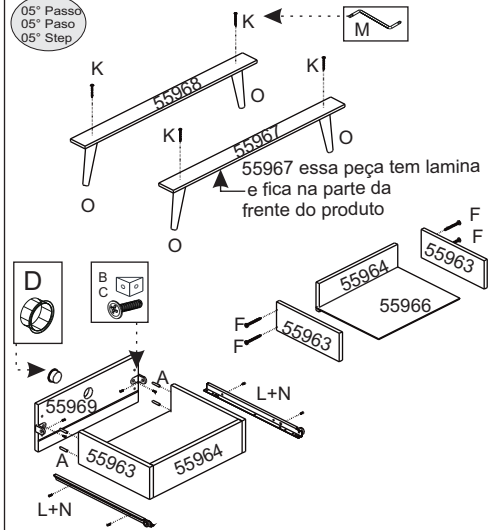
03° Passo
03° Paso
03° Step



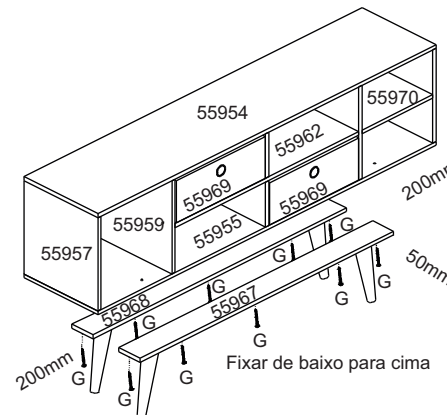
04° Passo
04° Paso
04° Step



05° Passo
05° Paso
05° Step



06° Passo
06° Paso
06° Step



Recomendação para fixar.
peça 55967 deixar 200mm cada lado
para fixar centralizado. Deixar 50mm
pra dentro na parte da frente.

Recomendação para fixar.
peça 55968 deixar 200mm cada lado
para fixar centralizado. Deixar 50mm
com a parte de trás da base