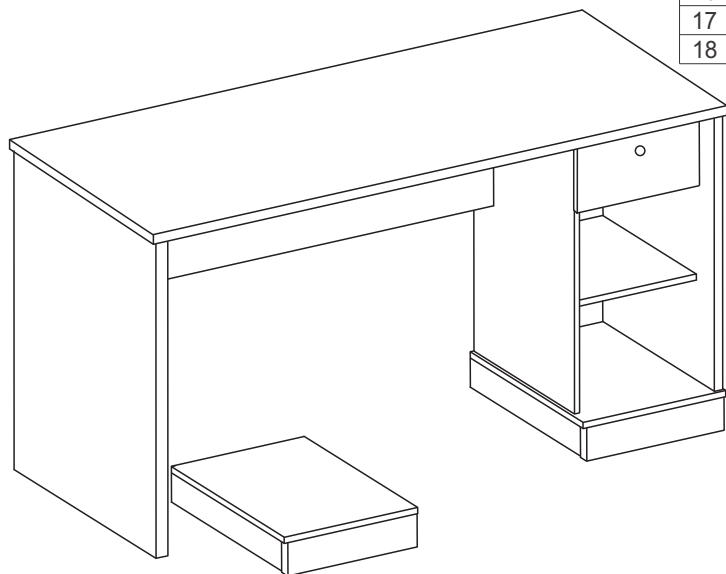


LISTA DE PEÇAS


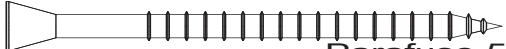
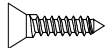
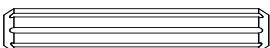


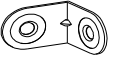




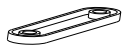
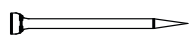





Nº	Descrição de Peças	QTD.
01	Lateral Esquerda	01
02	Costa da Mesa	01
03	Divisão	01
04	Lateral Direita	01
05	Prateleira	01
06	Base Direita	01
07	Rodapé Frontal Direito	01
08	Rodapé Lateral Direito	02
09	Rodapé Traseiro Direito	01
10	Base Esquerda	01
11	Rodapé Frontal Esquerdo	01
12	Rodapé Lateral Esquerdo	02
13	Tampo	01
14	Frente de Gaveta	01
15	Lateral de Gaveta	02
16	Contra Fundo de Gaveta	01
17	Fundo de Gaveta (35,8 x 27,0 x 3)	01
18	Fundo Lateral (64,0 x 34,6 x 3)	01



PARA A LIMPEZA E CONSERVAÇÃO DO SEU MÓVEL

- Não use produtos abrasivos como Álcool, Solventes, Acetona e etc...
- Use somente um pano macio e seco.

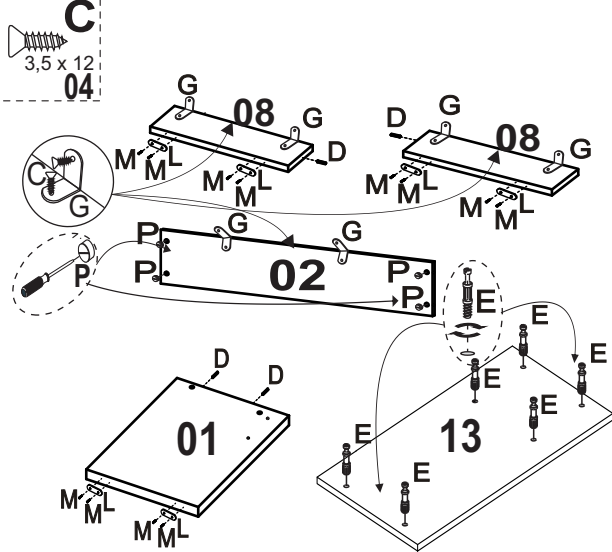
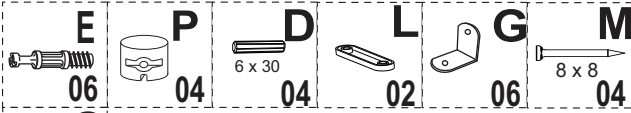
Desk Game DRX 3000

	DESCRIÇÃO	QTD
A	 Parafuso 3,5 x 40	08
B	 Parafuso 5,0 x 60	06
C	 Parafuso 3,5 x 12	40
D	 Cavilha 06 x 30	18
E	 34x7mm Parafuso minifix	06
F	 15x12mm Tambor minifix	06
G	 Cantoneira	16
H	 Corrediça Telescópica	01
I	 cola	Sachet de cola 01
J	 Puxador	01
K	 Etiqueta	01
L	 Sapata deslizante	10
M	 Pregos 08 x 08	50
N	 Cavilha 06 x 55	04
O	 Giz de Correção	01
P	 Porca cilíndrica 9 x 12	10
Q	 Tampa Girofix	06
R	 Adesivo tapa furo	10

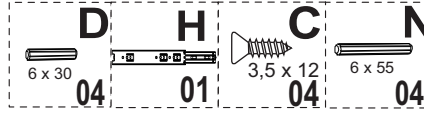
DESEMBALANDO

Identifique todas as peças e deixe-as de pé, nunca coloque umas sobre as outras. Utilize a própria embalagem como tapete para a montagem do produto.

Passo 01

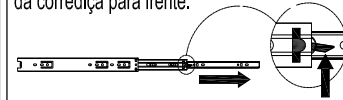


Passo 02



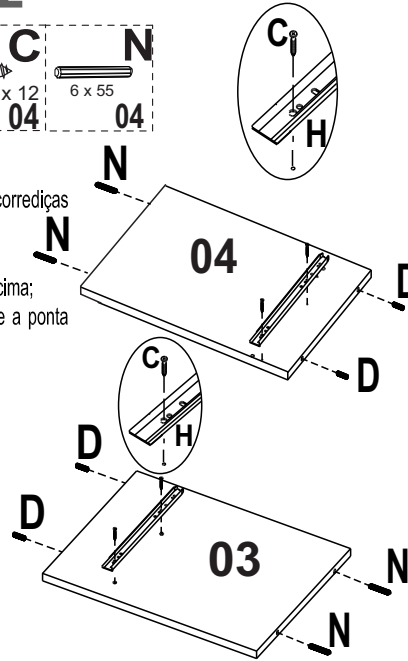
Separe as duas partes das corredeiras telescópicas, seguindo os seguintes passos:

- 1 - Abra toda a corredeira;
- 2 - Empurre a trava de segurança para cima;
- 3 - Mantenha a trava levantada e puxe a ponta da corredeira para frente.

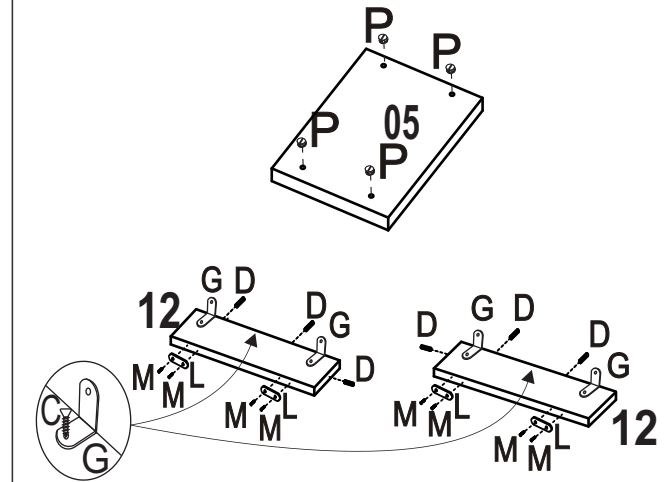
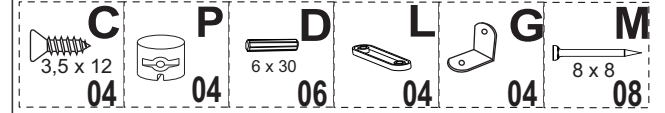


PARTE 01
A PRIMEIRA PARTE FIXA NAS LATERAIS

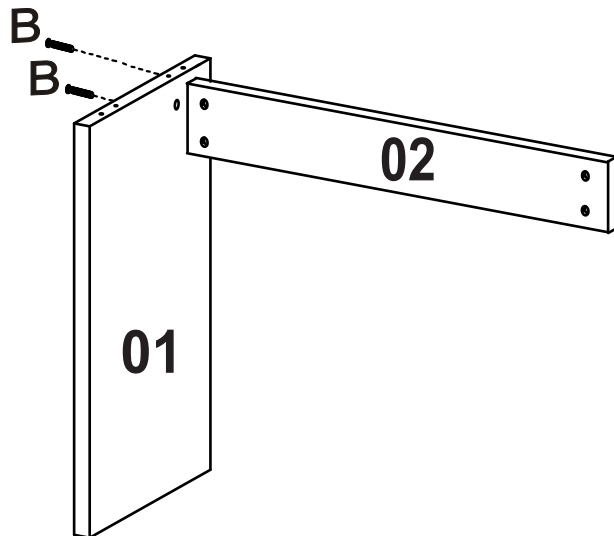
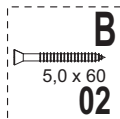
PARTE 02
A SEGUNDA PARTE FIXA NA LATERAL DE GAVETA



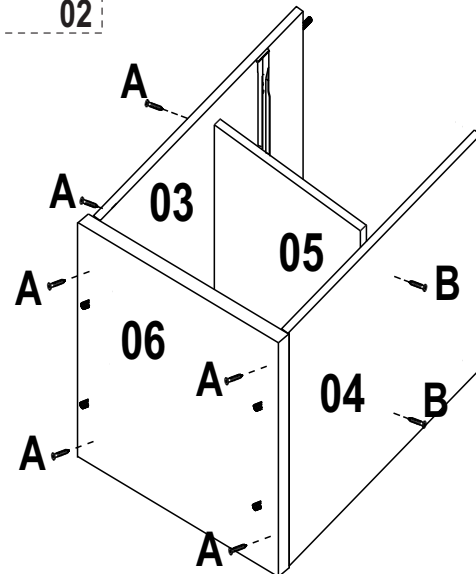
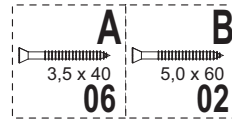
Passo 03



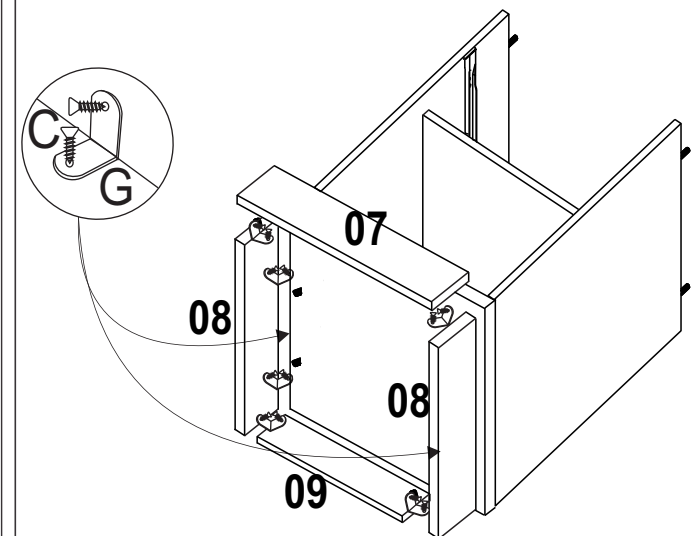
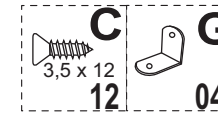
Passo 04



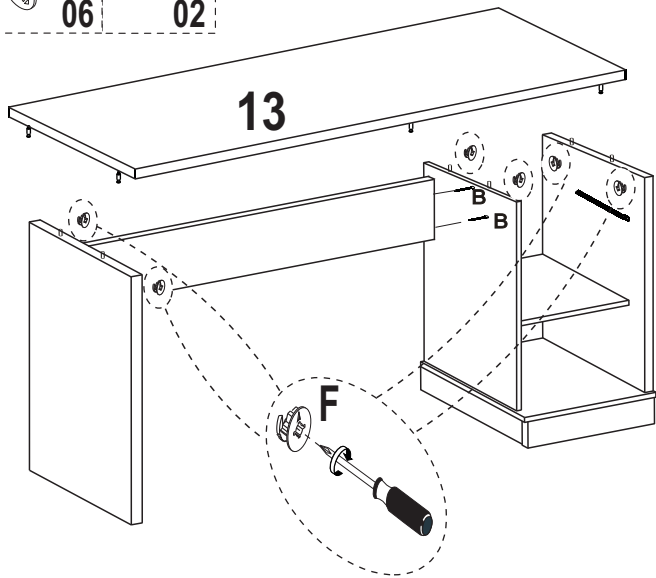
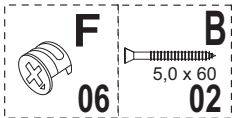
Passo 05



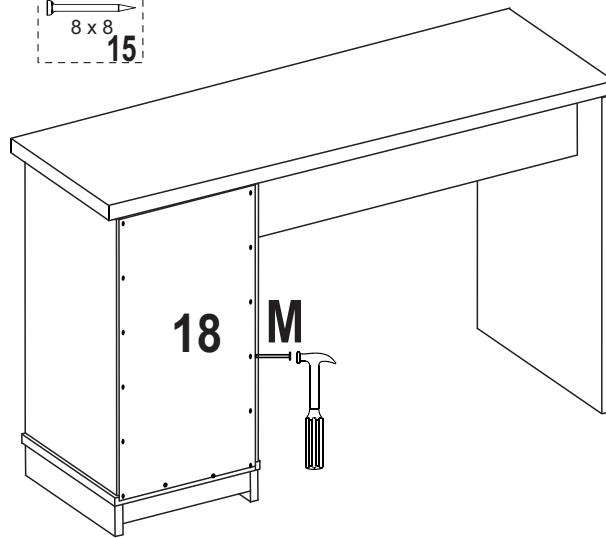
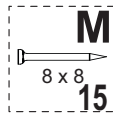
Passo 06



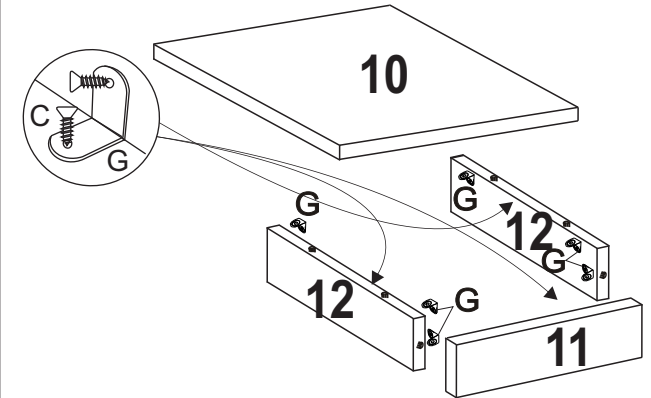
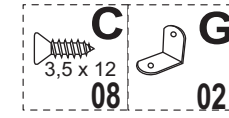
Passo 07



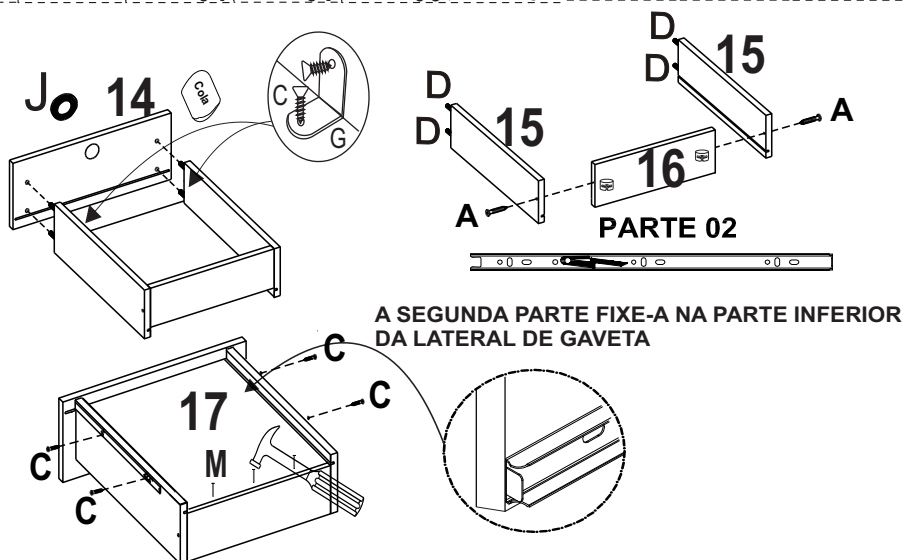
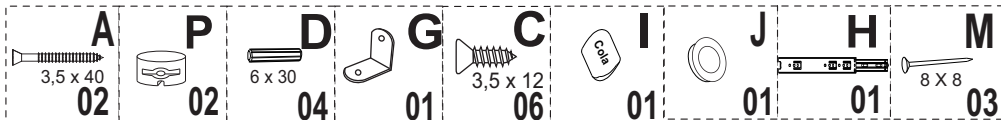
Passo 08



Passo 09



Passo 10



Passo 11

