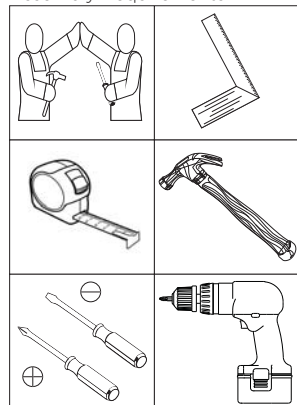
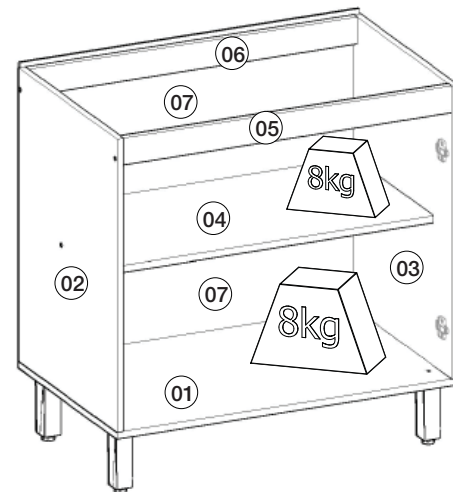
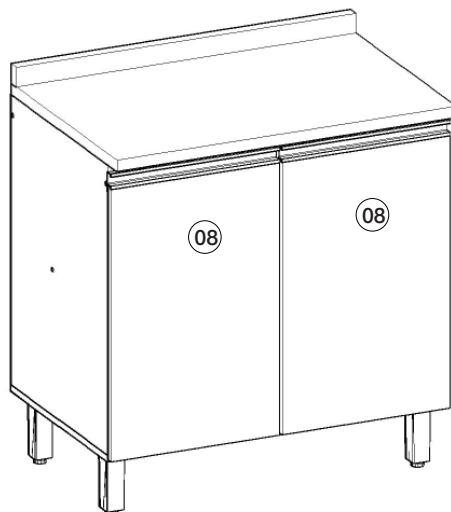


HENNInd. e Com. de Móveis Henn
Mondai - SC - Brasil

☎ +55 49 3674.3500

📧 @moveishenn
www.henn.com.br**INSTRUÇÕES DE MONTAGEM**INSTRUCCIONES DE MONTAJE
ASSEMBLY INSTRUCTIONS**BALCÃO 2 PORTAS 600MM INTEGRA |**
BALCÓN 2 PUERTAS 600MM INTEGRA | BALCONY 2 DOORS 600MM INTEGRAC430-94 Rústico
C430-96 Rústico/Fendi**Requisitos para montagem**Requisitor para la montaje
Assembly RequirementsImagens meramente ilustrativas
Imágenes meramente ilustrativas
Images for illustration only**AVISO**

Para limpeza de seu móvel, use uma flanela seca ou umedecida, e não utilize produtos químicos que possam danificar seu produto.

SISTEMA DE MONTAGEM

O sistema de montagem dos produtos, funciona de acordo com a ordem crescente dos números indicados no desenho. Ex: 01, 02, 03, 04... até a conclusão da montagem.

ADVERTENCIA

Para limpieza de su móvil, use una flanela seca o húmeda, y no utilice productos químicos que puedan dañar su producto.

SISTEMA DE MONTAJE

El sistema de montaje de los productos funciona de acuerdo con el orden creciente de los números indicados en el dibujo. Ej.: 01, 02, 03, 04... hasta la conclusión del montaje.

NOTICE

To clean your furniture, use a dry or wet cloth, and do not use chemicals that may damage your product.

ASSEMBLY SYSTEM

The products' assembly system works according to the increasing order of the indicated numbers. For example: 01, 02, 03, 04 ... to the end of the assembly.

Pesos máximos recomendados com carga distribuídaPeso máximo recomendado con la carga distribuida
Recommended maximum weights with evenly distributed.**Lista de Peças | Lista de piezas | List of parts**

Item	Caixa Box	Qty	Descrição / Descripción	Medidas (mm) Dimensions (mm) Size (measurements) (mm)	Código das Peças Código de las piezas Parts Code
01	1/1	01	Base Base Base	600x490x15	03293311
02	1/1	01	Lateral esquerda Lateral izquierda Left side	660x490x15	03153392
03	1/1	01	Lateral direita Lateral derecha Right side	660x490x15	03153391
04	1/1	01	Prateleira Estante Shelf	568x400x15	03221400
05	1/1	01	Travessa frontal Travesaño frontal Front crossbar	568x60x15	03301422
06	1/1	01	Travessa traseira Travesaño trasero Rear bumper	568x60x15	03301423
07	1/1	02	Fundo Fondo Bottom	592x341x3	03111669
08	1/1	02	Porta Puerta Door	625x296x15	03212263

Ferragens | Herrajes | Hardware

A Parafuso 7,0x40mm CHT. Tornillo 7,0x40mm CHT. Screw 7,0x40mm CHT. 04x	B Parafuso 5,0x50mm FLA. Tornillo 5,0x50mm FLA. Screw 5,0x50mm FLA. 01x	C Parafuso 4,5x50mm CHT. Tornillo 4,5x50mm CHT. Screw 4,5x50mm CHT. 02x	D Parafuso 3,5x40mm CHT. Tornillo 3,5x40mm CHT. Screw 3,5x40mm CHT. 10x	E Parafuso 3,5x14mm FLA. Tornillo 3,5x14mm FLA. Screw 3,5x14mm FLA. 26x	F Parafuso 3,5x12mm CHT. Tornillo 3,5x12mm CHT. Screw 3,5x12mm CHT. 09x	G Parafuso União 30mm Tornillo Unión 30mm Union Screw 30mm 04x	H Cavilha 8x25mm Cinta 8x25mm Dowel 8x25mm 12x
I Prego 10x10mm Clavo 10x10mm Nail 10x10mm 22x	J Fixador de fundos Fijador de fondos Bottom fixer 05x	K Cantoneira plástica Cantenera plástica Plastic angle brackets 04x	L Pé 145mm x 42mm Pie 145mm x 42mm Foot 145mm x 42mm 04x	M Puxador MOV 296mm Tirador MOV 296mm MOV 296mm Handle 02x	N Calço metal 1mm Calzado metálico 1mm 1mm metal shim 04x	O Dobradiça metal 26mm Bisagra de metal 26mm 26 mm metal hinge 04x	P Batente PVC para Porta Parada de PVC para Puerta PVC Door Stop 04x
Q Buchas plásticas 8mm Bucha de plástico 8mm 8mm plastic bushing 01x	R Suporte de fixação Soporte de fijación Mounting bracket 01x	S Proteção para cantoneira Ángulo de protección Protection angle 01x	T Giz de correção Tiza de corrección Chalk of correction 02x	U Sachê de cola Bolsa de pegamento Glue bag 01x	V Adesivo tapa parafuso 10mm Adhesivo tapón de tornillo 10mm Bolt cover adhesive 10mm 10x	W Adesivo tapa parafuso 17mm Adhesivo tapón de tornillo 17mm Bolt cover adhesive 17mm 04x	

O parafuso (G) deve ser usada somente quando este módulo for acoplado a outro módulo componível Henn.

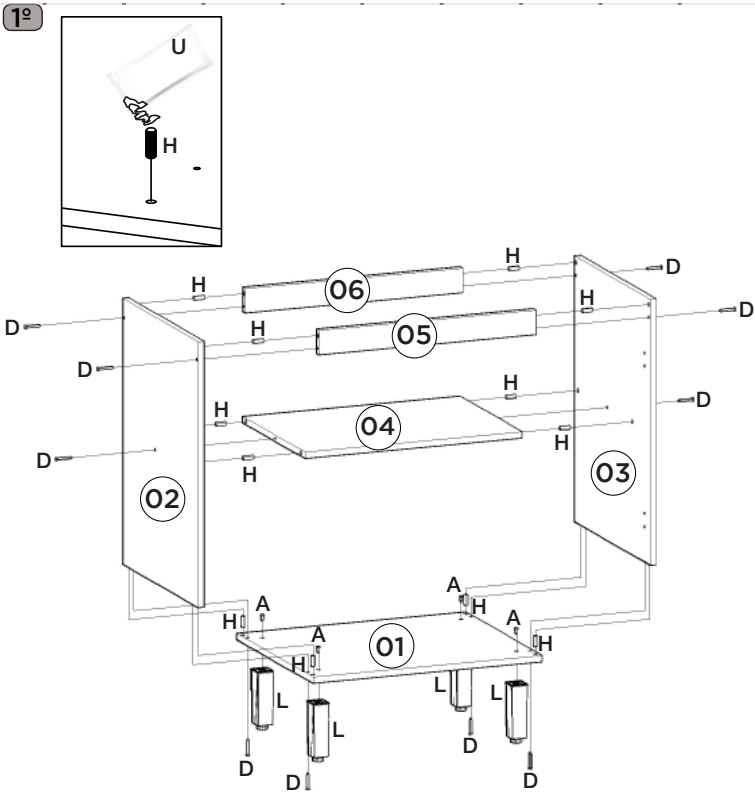
El tornillo (G) se debe utilizar sólo cuando el módulo está conectado a otro módulo componible Henn.

RECOMENDAÇÃO

Para fixar o móvel na parede usar o suporte de fixação (R), o parafuso 3,5x14mm FLA (E), a Bucha 8mm (Q) e o parafuso 5,0x50mm FLA (B).

RECOMENDACIÓN

Para conectar el móvil a la pared con el soporte (R), tornillo 3,5 x14mm FLA (E), el casquillo de 8 mm (Q) y el 5,0 x50mm tornillo FLA (B).



2º

Esse tampo é opcional e é vendido separadamente (C903-33).

Esta vez es opcional y se vende por separado (C904-33).

This top is optional and is sold separately (C903-33).

