

| Item | Caixa Box | Qty Qty | Descrição Descripción | Medidas (mm) Dimensions (mm) Size (measurements) (mm) | Código das Peças Código de las piezas Parts Code |
|-------|-----------|---------|--|---|--|
| 01 | 2/6 | 01 | Rodapé Frontal frente pie de página Front Footer | 2435x73x15 | 03271411 |
| 02 | 5/6 | 02 | Travessa do rodapé Carril pie Baseboard crosspiece | 480x73x15 | 03301412 |
| 03 | 2/6 | 01 | Rodapé Traseiro Pie de página traseira Rear Footer | 2435x73x15 | 03271412 |
| 04 | 2/6 | 01 | Base Base Base | 2435x537x15 | 03293288 |
| 05 | 1/6 | 01 | Lateral esquerda Lateral izquierda Left side | 2250x537x15 | 03153372 |
| 06 | 3/6 | 01 | Divisão esquerda División izquierda Left Division | 1686x470x15 | 03061497 |
| 07=13 | 5/6 | 01 | Tampo das Gavetas Tapa de los cajones Drawer Top | 753x450x15 | 03293291 |
| 08 | 3/6 | 01 | Divisão direita División derecha Right Division | 1686x470x15 | 03061496 |
| 09 | 3/6 | 03 | Prateleira Estante Shelf | 899x400x15 | 03221394 |
| 10 | 2/6 | 02 | Ripa do maleiro Portaequipajes de ripa Lath of the closet top shelf | 414x73x15 | 03250675 |
| 11 | 2/6 | 01 | Chão do maleiro Piso del portaequipajes Floor of the closet top shelf | 2435x470x15 | 03293289 |
| 12 | 1/6 | 01 | Lateral direita Lateral derecha Right side | 2250x537x15 | 03153371 |
| 13=07 | 5/6 | 01 | Tampo das Gavetas Tapa de los cajones Drawer Top | 735x450x15 | 03293291 |
| 14 | 2/6 | 01 | Tampo Tapa Top | 2435x537x15 | 03293290 |
| 15 | 2/6 | 01 | Fundo Superior Fondo Superior Top Bottom | 2459x436x3 | 03111657 |
| 16 | 5/6 | 02 | Fundo Menor Fondo Menor Minor Fund | 913x853x3 | 03111656 |
| 17 | 4/6 | 02 | Fundo Lateral Fondo Lateral Lateral Background | 1708x772x3 | 03111655 |
| 18 | 2/6 | 01 | Moldura Superior Marco superior frame Superior | 2533x73x15 | 03161390 |
| 19 | 2/6 | 02 | Moldura Lateral Marco lateral Lateral Frame | 2177x73x15 | 03161389 |
| 20 | 3/6 | 04 | Ripa Lateral Ripa lateral Lateral Ripa | 327x80x25 | 03250676 |
| 21 | 5/6 | 02 | Painel Central Panel central Central Panel | 962x825x12 | 03170790 |
| 22 | 2/6 | 04 | Aplique Aplique Apply | 825x31x3 | 03010300 |
| 23 | 6/6 | 04 | Painel Inferior Superior Panel Inferior Superior Top Bottom Panel | 825x552x12 | 03170791 |
| 24 | 4/6 | 01 | Porta Central Espelho Puerta Central Espejo Central Mirror Door | 2086x825x12 | 03212253 |
| 25 | 4/6 | 04 | Espelho com furo Espejo con orificio Mirror with hole | 760x475x3 | 03039207 |
| 26 | 3/6 | 04 | Frente de gaveta Frente de cajón Front of drawer | 695x145x15 | 03131278 |
| 27 | 2/6 e 3/6 | 08 | Lado de gaveta Lado del cajón Side of drawer | 400x122x15 | 03140617 |
| 28 | 1/6 | 04 | Fundo de gaveta recortado Fondo de cajón recortado Drawer bottom trimmed | 659x411x3 | 03120548 |
| 29 | 3/6 | 04 | Ripa de trás Malla detrás Rear lath | 678x122x15 | 03240725 |



Ind. e Com. de Móveis Henn
Mondai - SC - Brasil

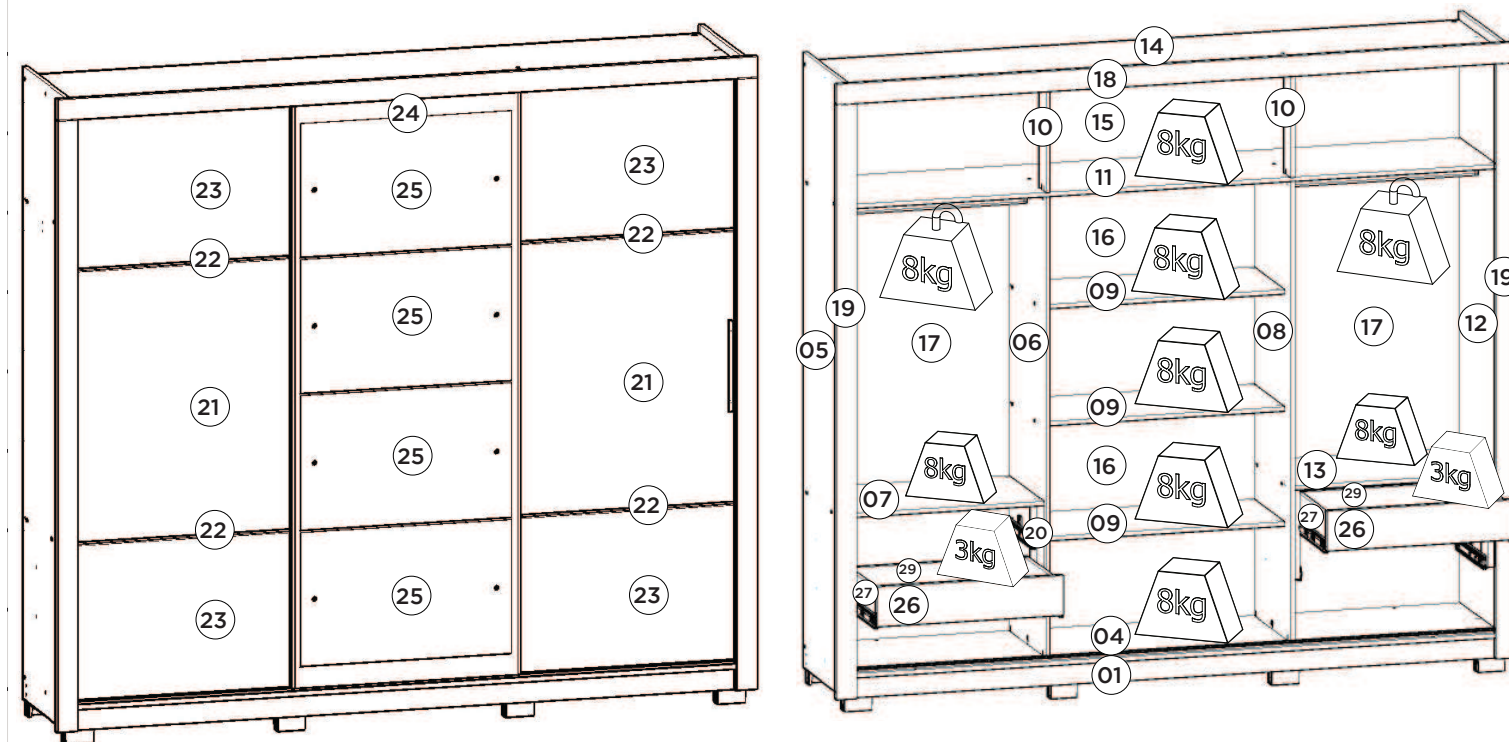
+55 49 3674.3500

@moveishenn
www.henn.com.br

INSTRUÇÕES DE MONTAGEM

INSTRUCCIONES DE MONTAJE
ASSEMBLY INSTRUCTIONS

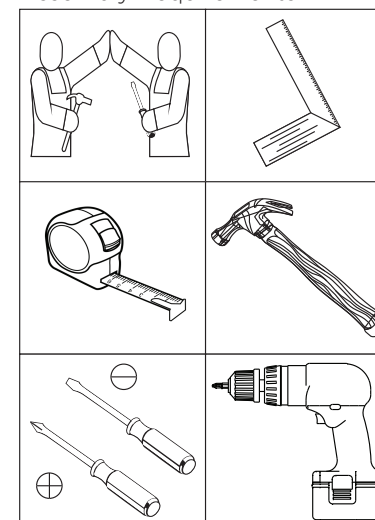
ROUPEIRO CANCUN 03 PORTAS DESLIZANTES ARMARIO CANCUN 03 PUERTAS DESLIZANTES | CANCUN 03 WARDROBE SLIDING DOORS D199-05 BRANCO HP | D199-94 RÚSTICO | D199-101 CAFÉ



Pesos máximos recomendados com carga distribuída
Peso máximo recomendado con la carga distribuida
Recommended maximum weights with evenly distributed.

Requisitos para montagem

Requisitor para la montaje
Assembly Requirements



Imagens meramente ilustrativas
Imágenes meramente ilustrativas
Images for illustration only

AVISO

Para limpeza de seu móvel, use uma flanela seca ou umedecida, e não utilize produtos químicos que possam danificar seu produto.

SISTEMA DE MONTAGEM

O sistema de montagem dos produtos, funciona de acordo com a ordem crescente dos números indicados no desenho. Ex: 01, 02, 03, 04... até a conclusão da montagem.

ADVERTENCIA

Para limpieza de su móvil, use una flanela seca o húmeda, y no utilice productos químicos que puedan dañar su producto.

SISTEMA DE MONTAJE

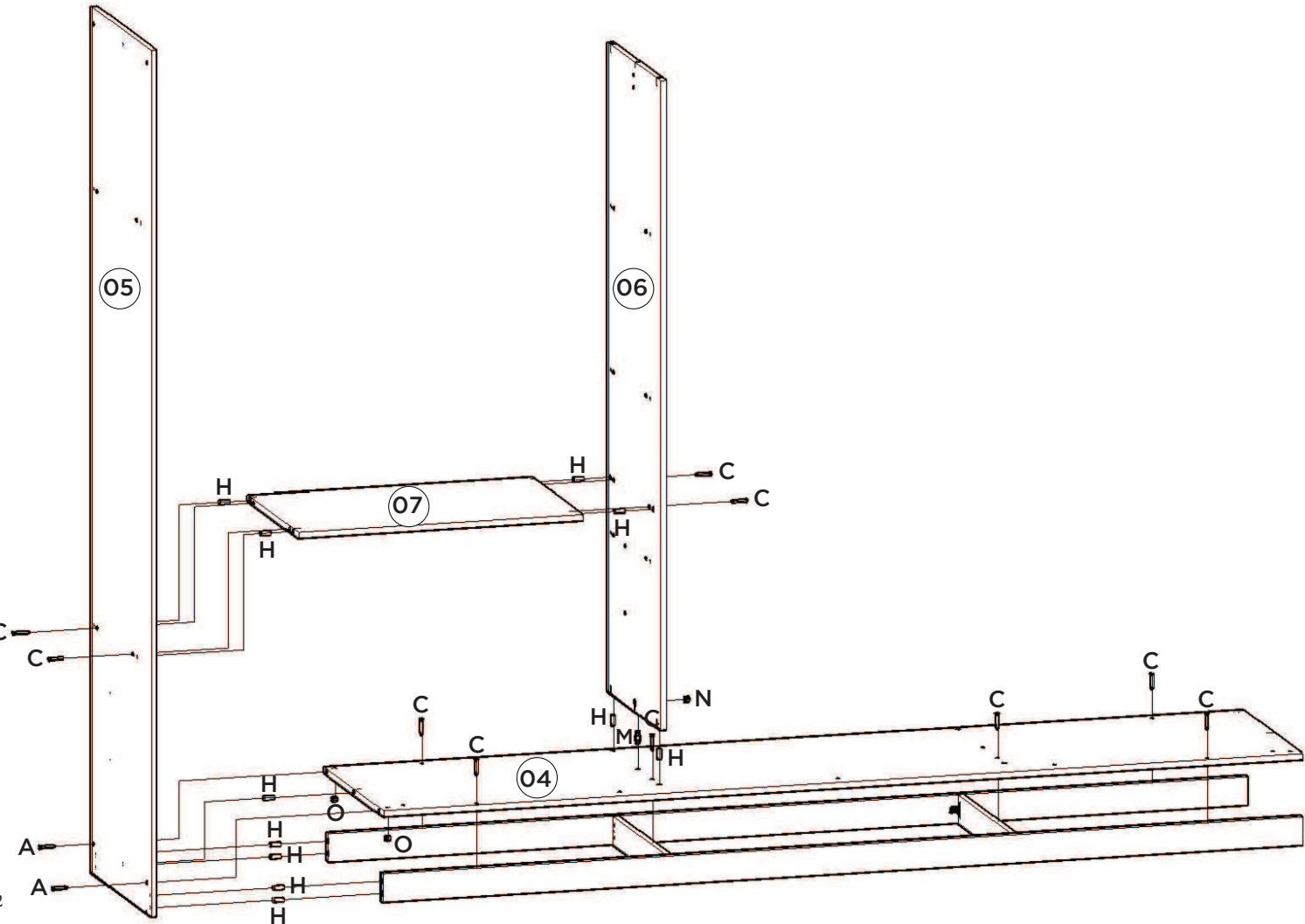
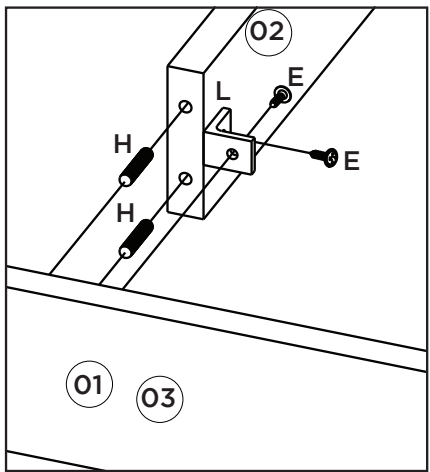
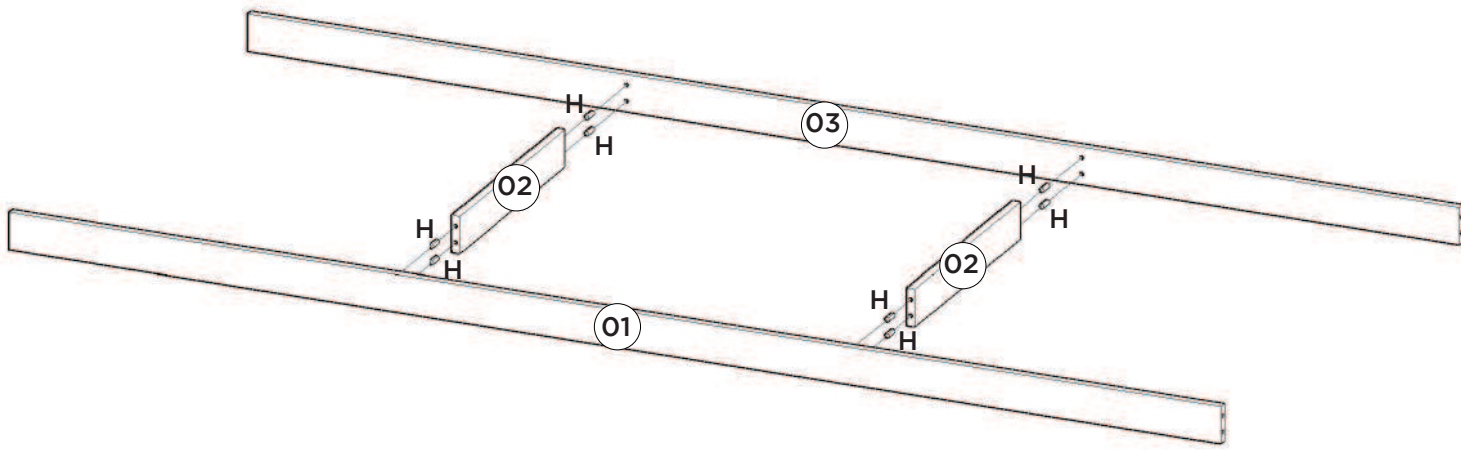
El sistema de montaje de los productos funciona de acuerdo con el orden creciente de los números indicados en el dibujo. Ej.: 01, 02, 03, 04... hasta la conclusión del montaje.

NOTICE

To clean your furniture, use a dry or wet cloth, and do not use chemicals that may damage your product.

ASSEMBLY SYSTEM

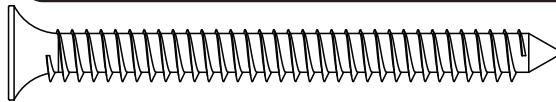
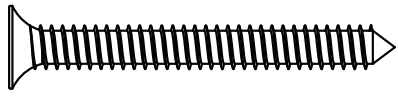
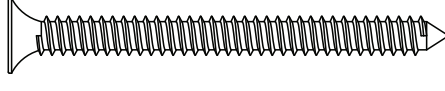
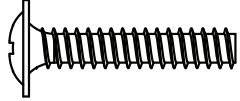
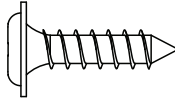
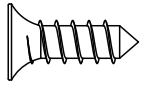
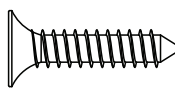
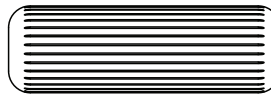

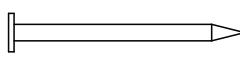
The products' assembly system works according to the increasing order of the indicated numbers. For example: 01, 02, 03, 04 ... to the end of the assembly.







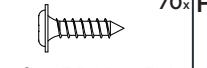
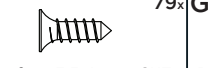


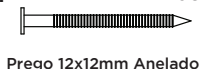
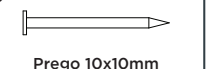
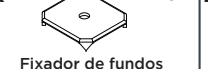

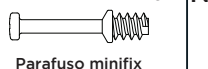


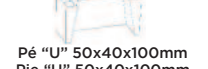




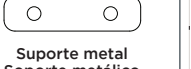








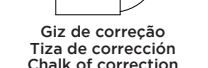



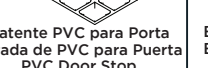
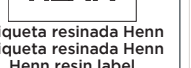
Utilizar componentes abaixo para que sejam conferidos (Escala 1:1)

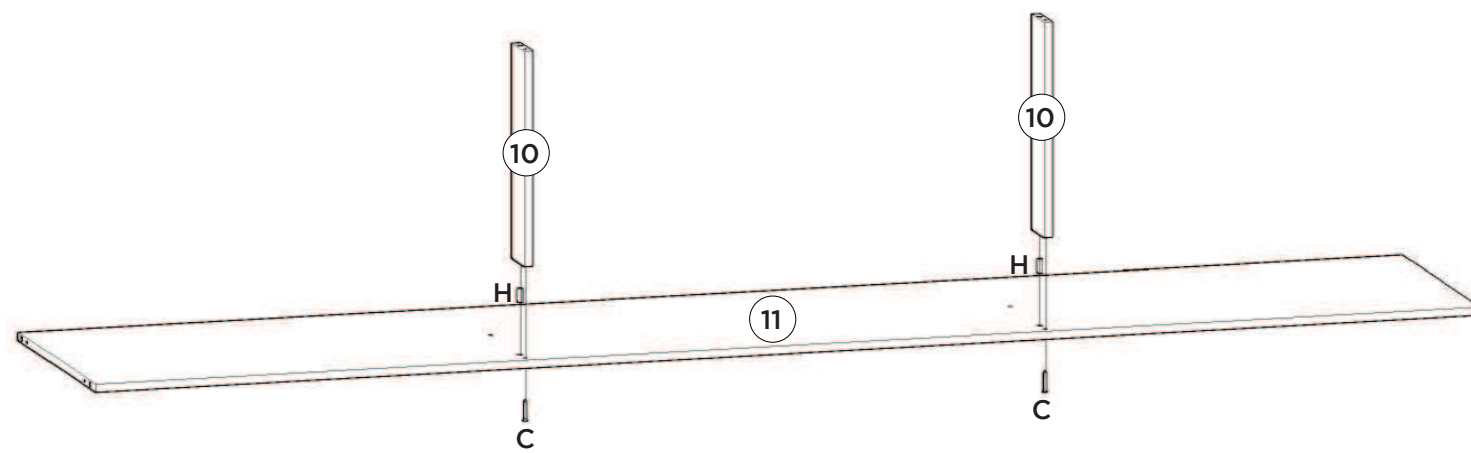
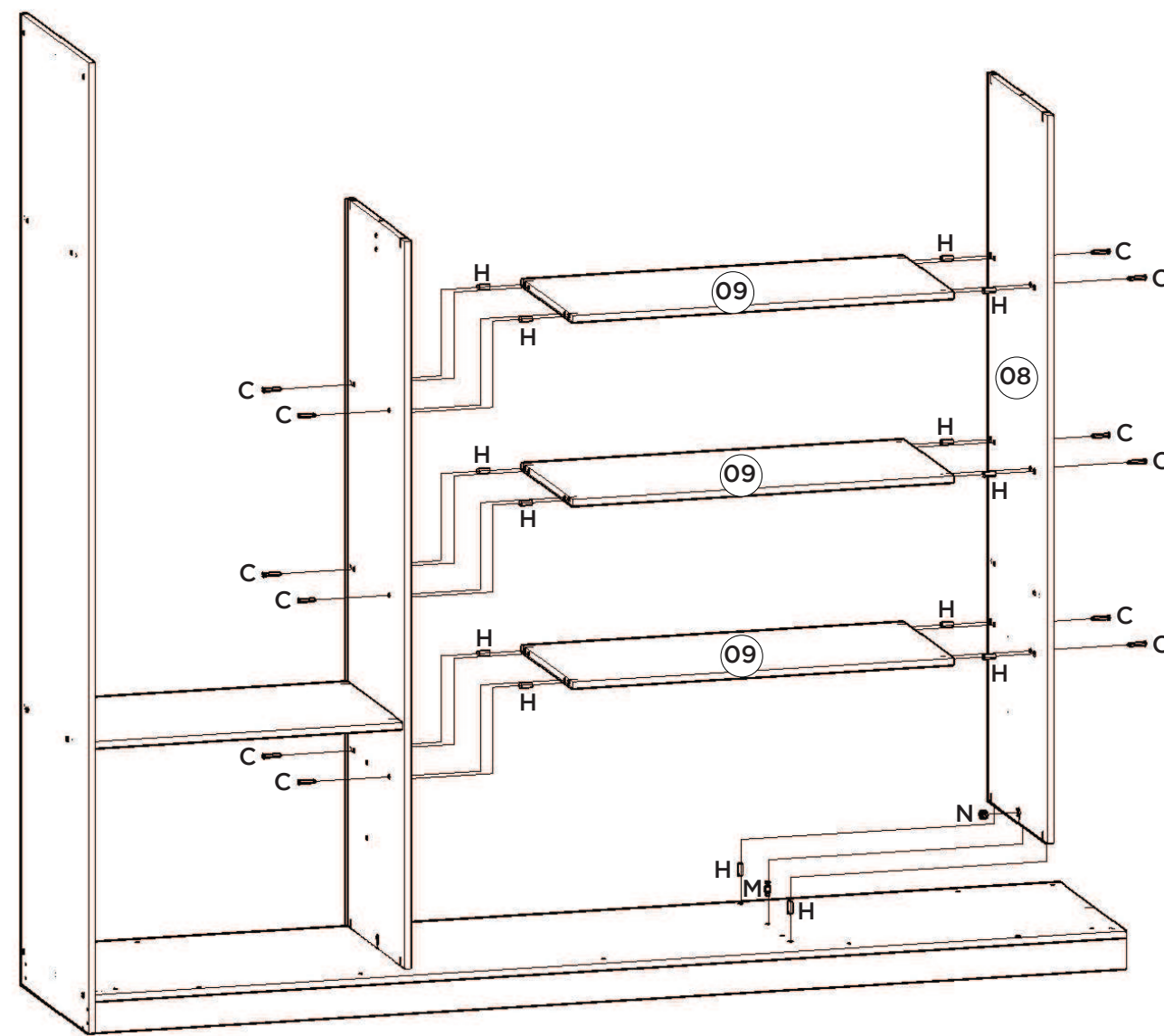
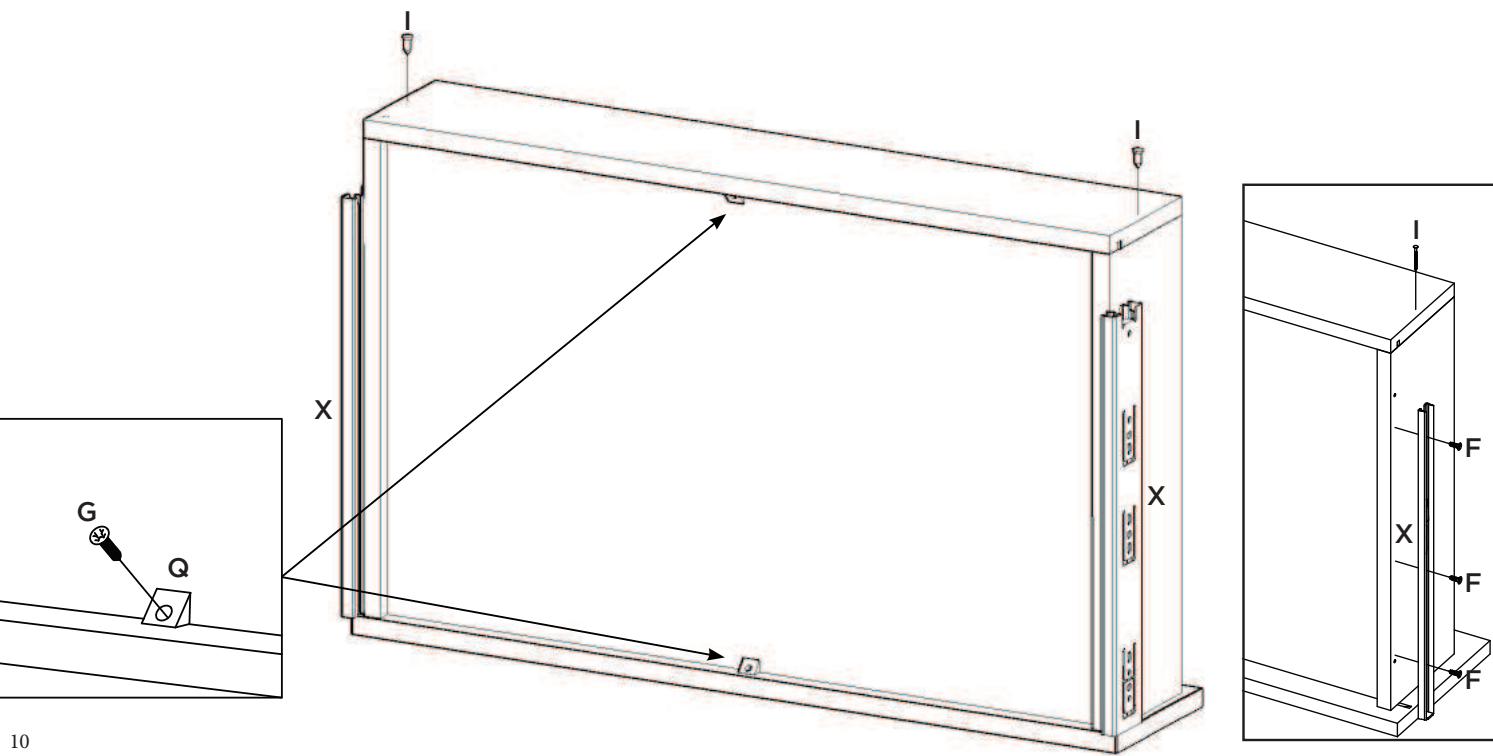
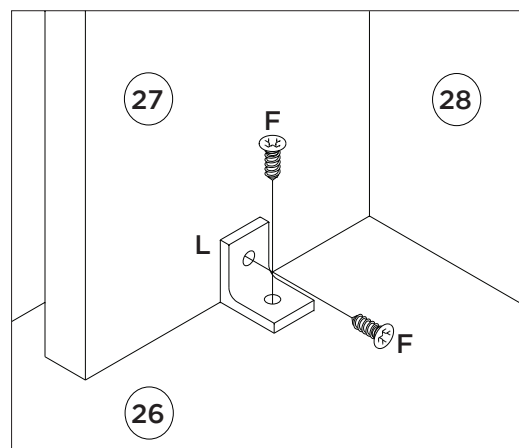
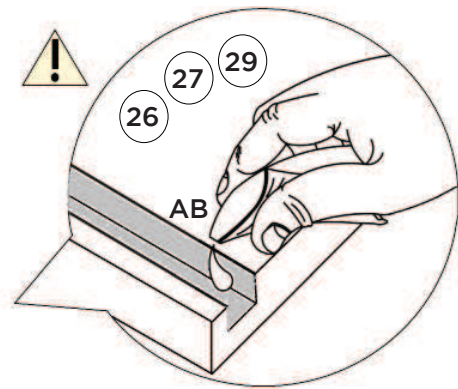
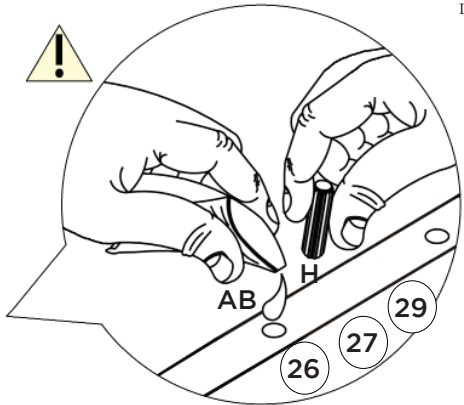
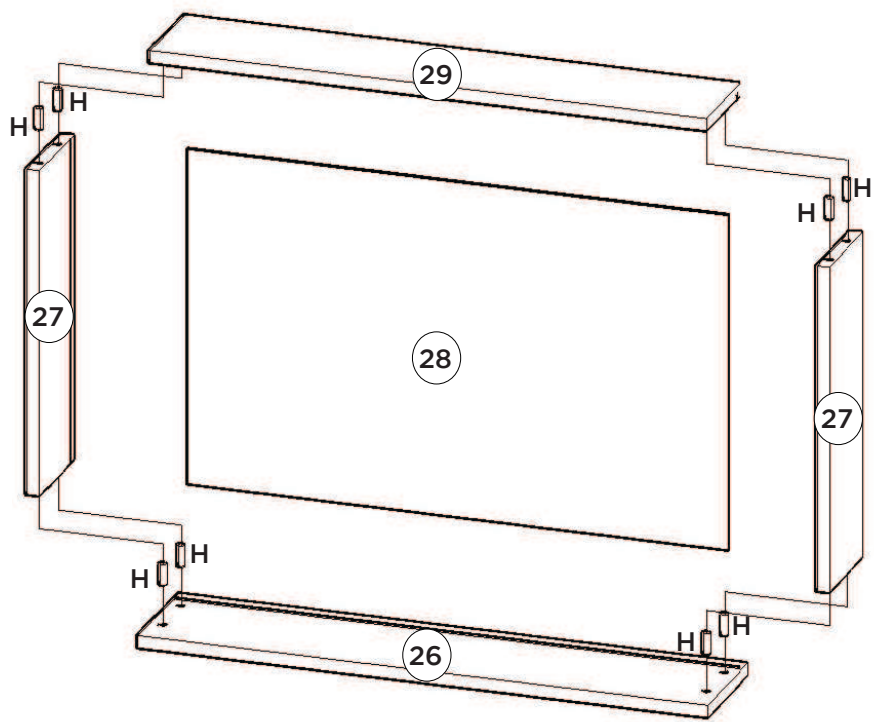
El uso de componentes a continuación con el fin de conceder (Escala 1:1)

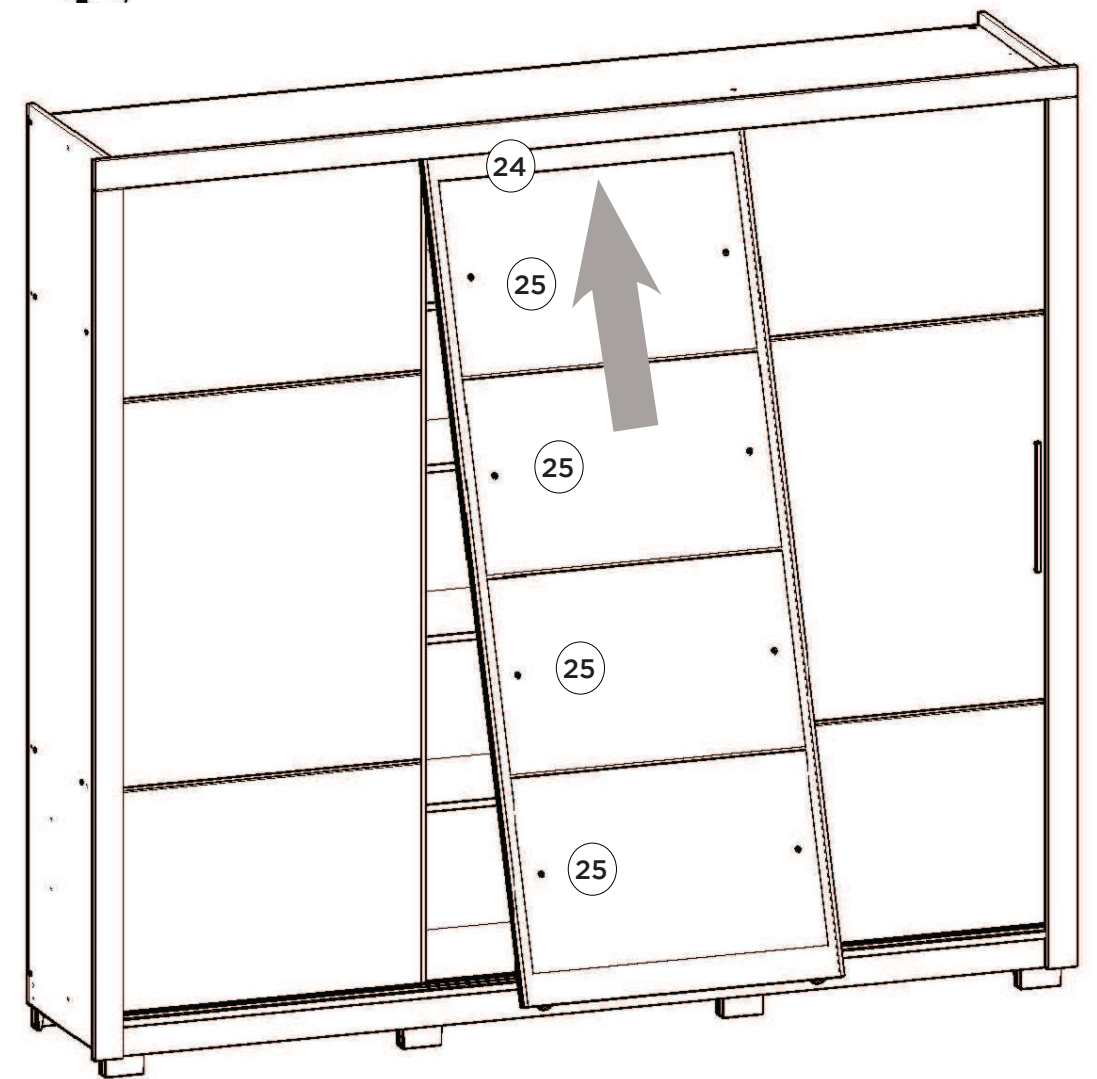
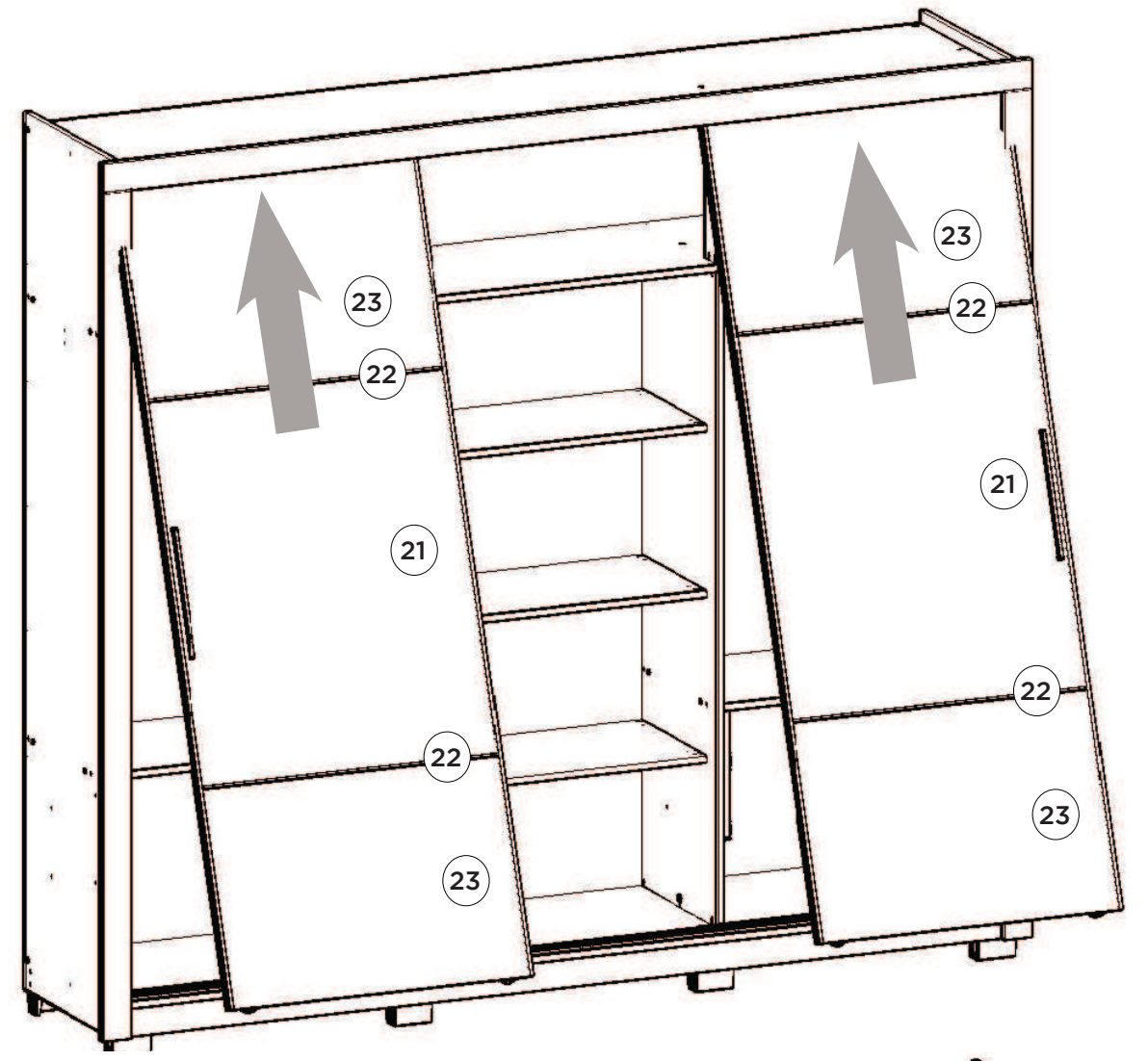
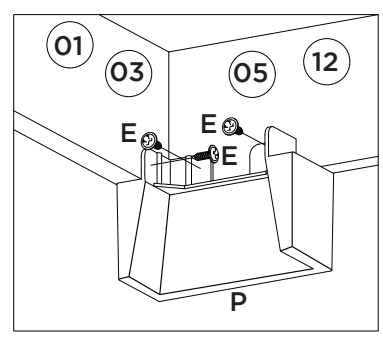
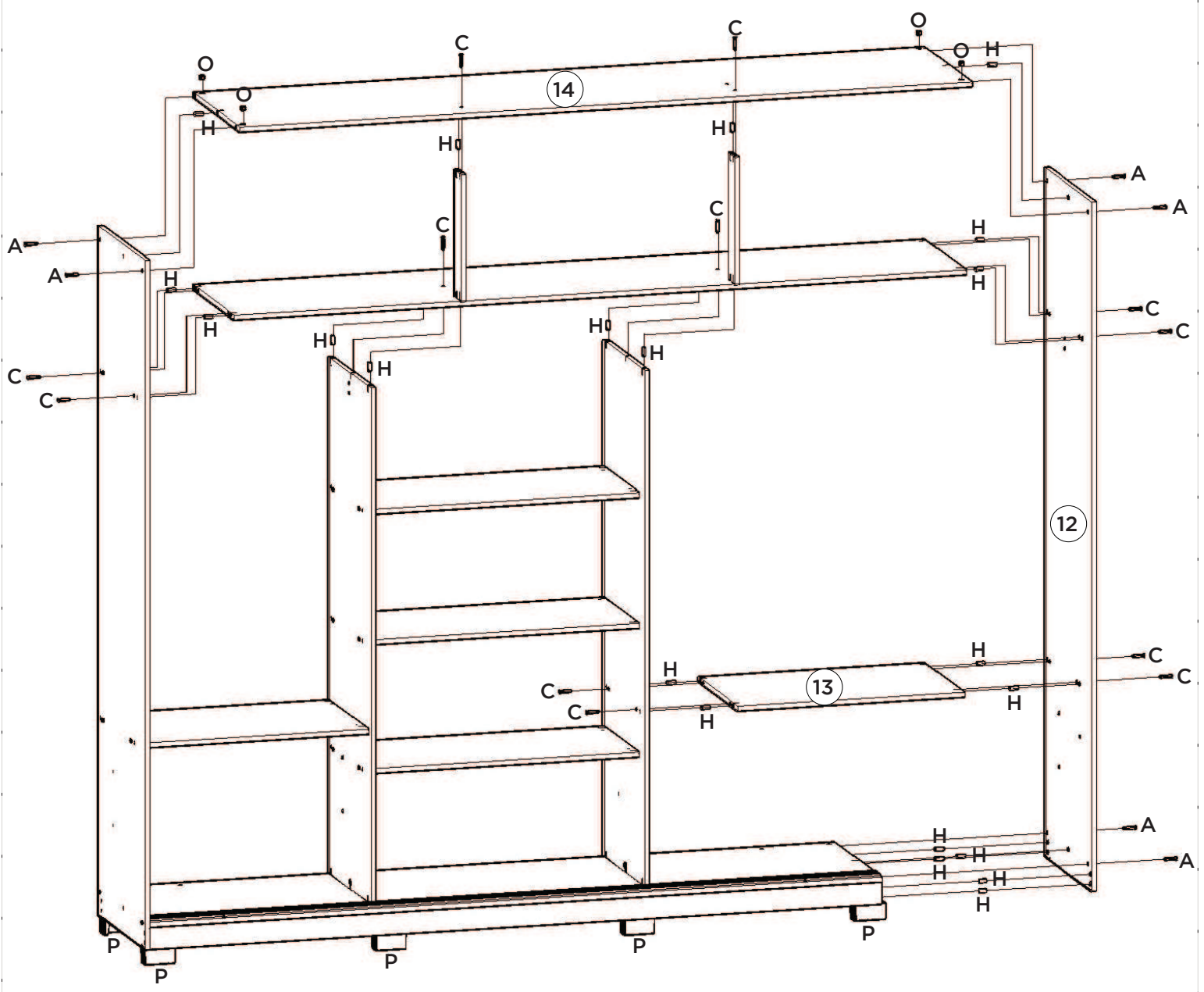
Use components below to be checked (Scale 1: 1)

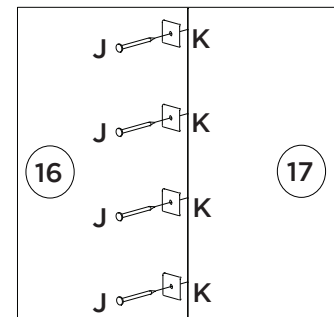
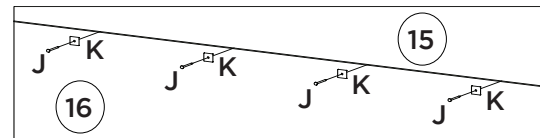
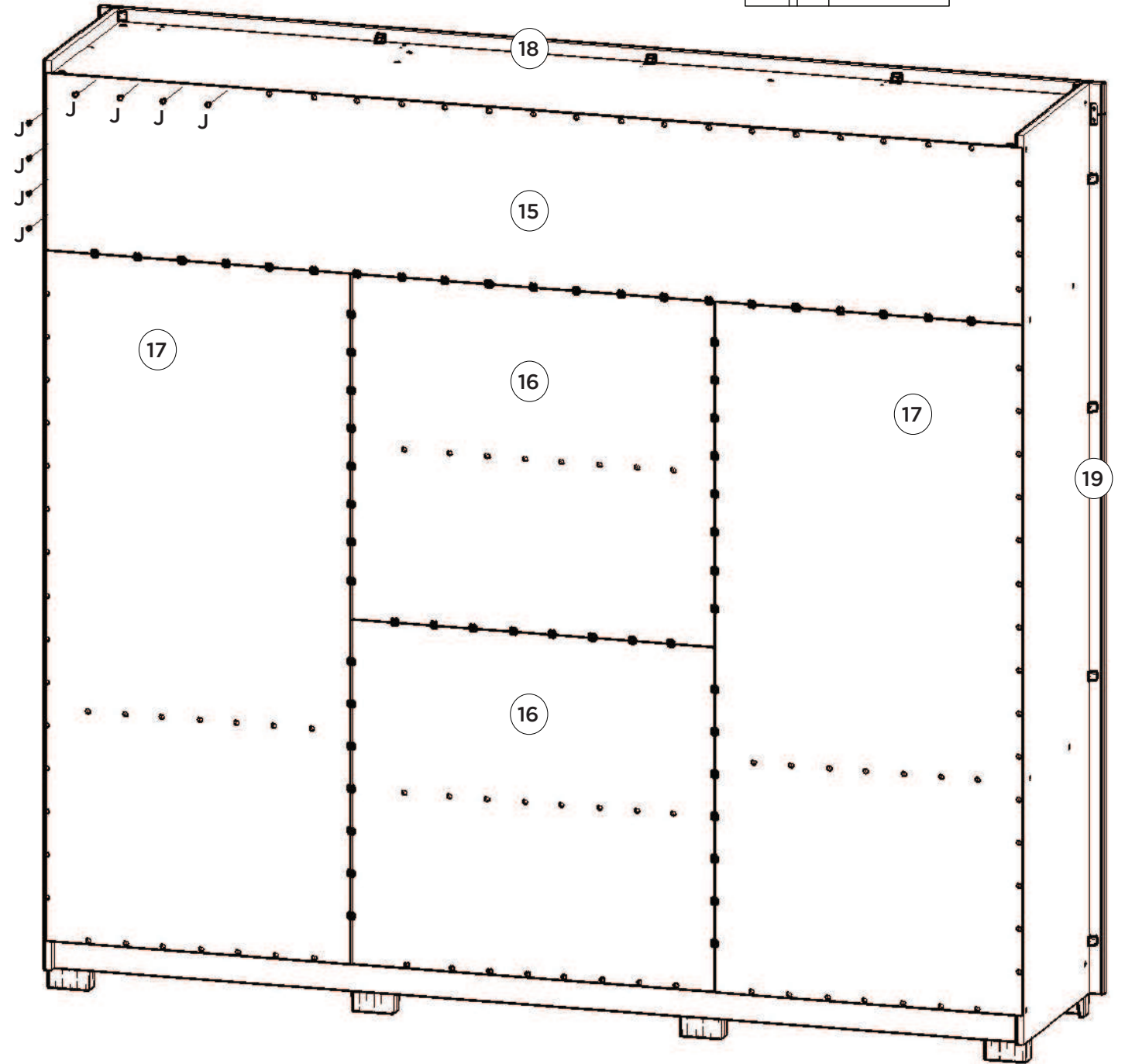
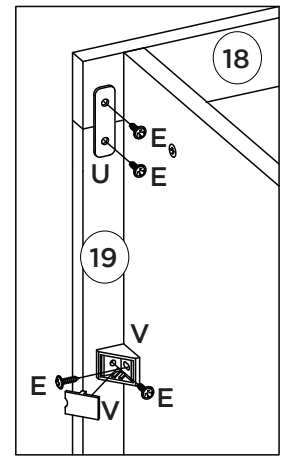
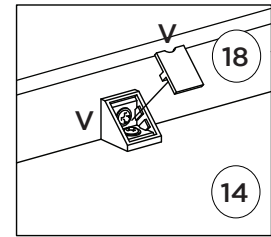
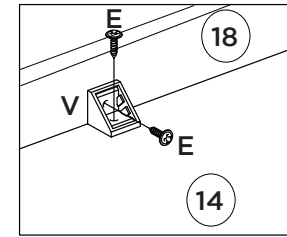
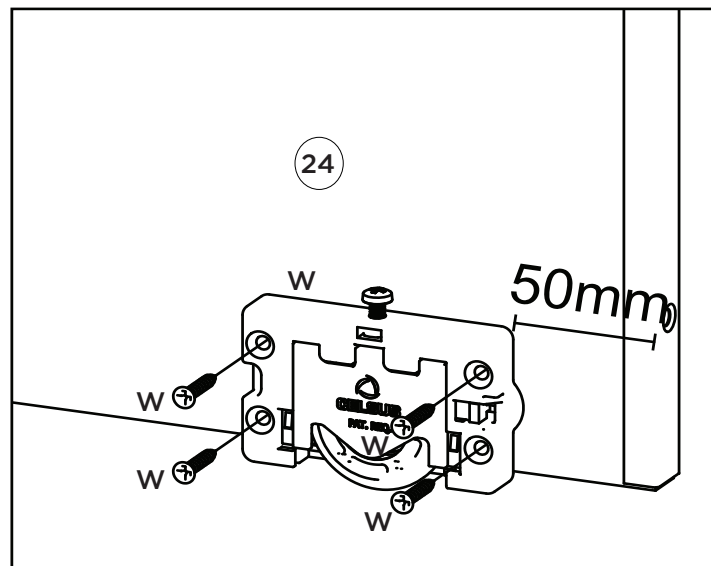
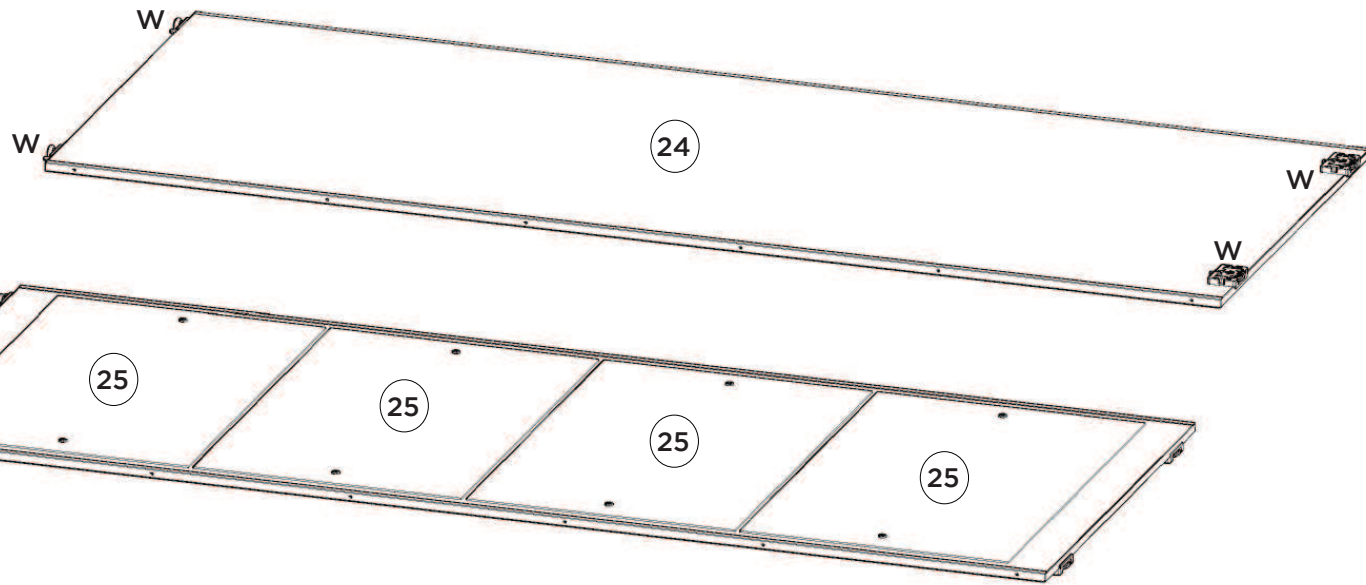
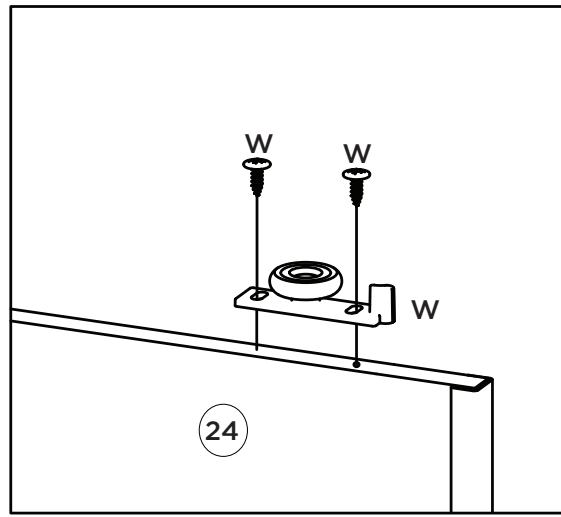
- A  Parafuso 4,5x50mm CHT.
- B  Parafuso 4,0x35mm CHT.
- C  Parafuso 3,5x40mm CHT.
- D  Parafuso 3,5x18mm FLA.
- E  Parafuso 3,5x14mm FLA.
- F  Parafuso 3,5x12mm CHT.
- G  Parafuso 3,0x16mm CHT.
- H  Cavilha 8x25mm
- I  Prego 12x12 anelado
- J  Prego 10x10

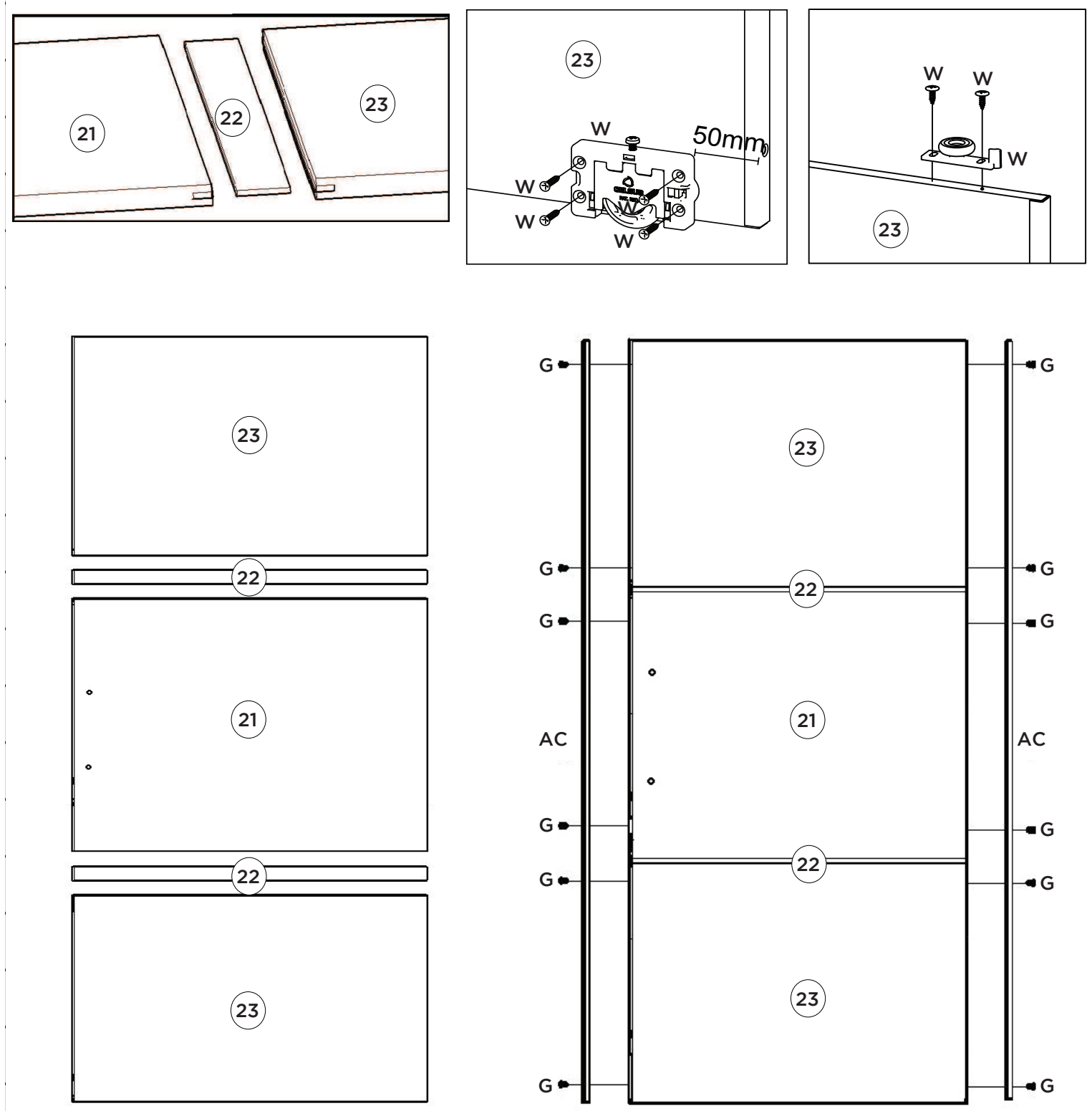
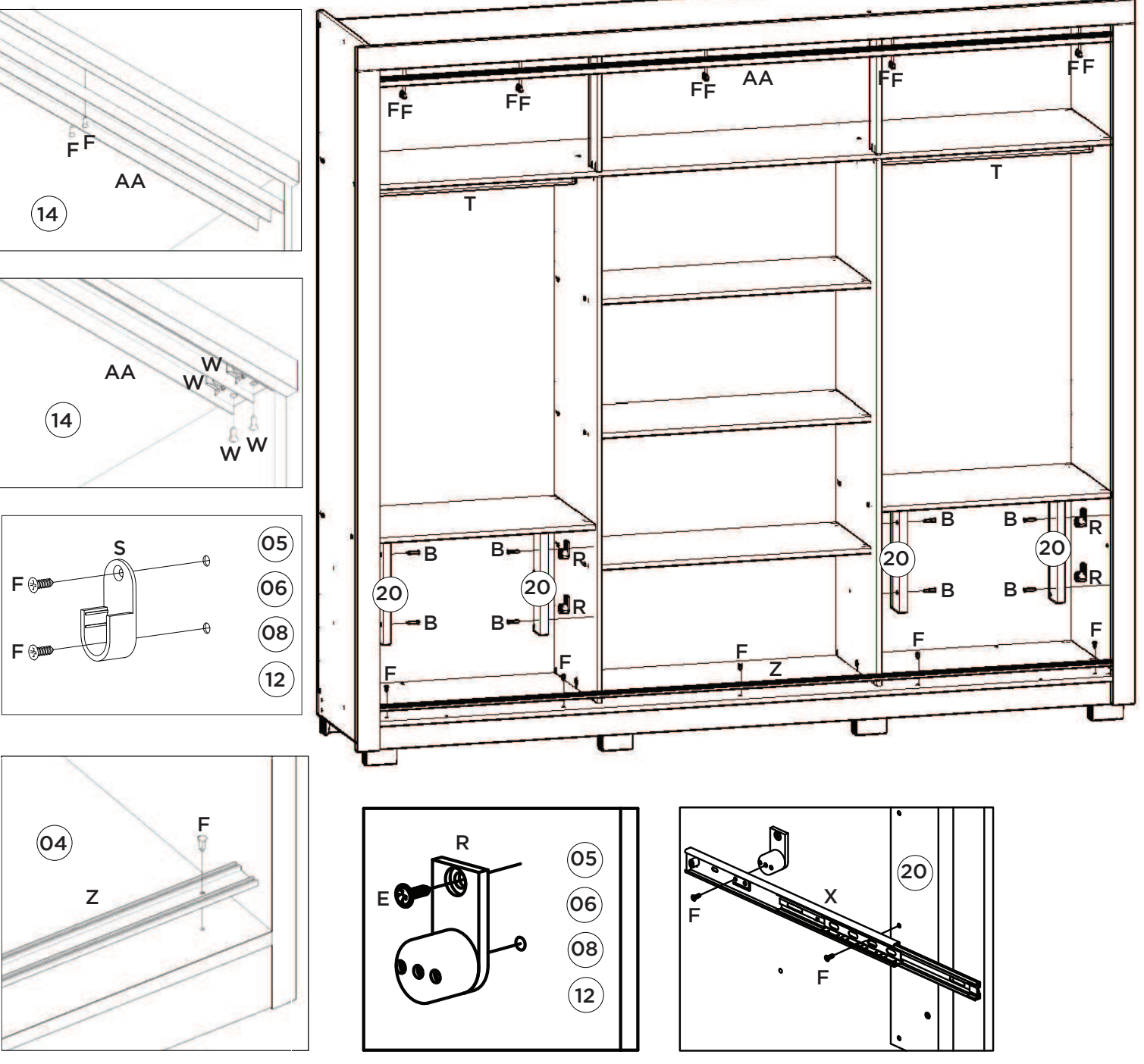
Ferragens | Herrajes | Hardware

| | | | | | | |
|---|--|--|--|--|---|---|
| A  08x Parafuso 4,5x50mm CHT. Tornillo 4,5x50mm CHT. Screw 4,5x50mm CHT. | B  08x Parafuso 4,0x35mm CHT. Tornillo 4,0x35mm CHT. Screw 4,0x35mm CHT. | C  36x Parafuso 3,5x40mm CHT. Tornillo 3,5x40mm CHT. Screw 3,5x40mm CHT. | D  04x Parafuso 3,5x18mm FLA. Tornillo 3,5x18mm FLA. Screw 3,5x18mm FLA. | E  70x Parafuso 3,5x14mm FLA. Tornillo 3,5x14mm FLA. Screw 3,5x14mm FLA. | F  79x Parafuso 3,5x12mm CHT. Tornillo 3,5x12mm CHT. Screw 3,5x12mm CHT. | G  32x Parafuso 3,0x16mm FLA. Tornillo 3,0x16mm FLA. Screw 3,0x16mm FLA. |
| H  88x Cavilha 8x25mm Cinta 8x25mm Dowel 8x25mm | I  08x Prego 12x12mm Anelado Clavo 12x12mm Anillado Ringed Nails 12x12mm | J  184x Prego 10x10mm Clavo 10x10mm Nail 10x10mm | K  62x Fixador de fundos Fijador de fondos Bottom fixer | L  12x Cantoneira plástica Cantoneira plástica Plastic angle brackets | M  02x Parafuso minifix Tornillo minifix Minifix bolt | N  02x Tambor minifix Tambor minifix Minifix drum |
| O  08x Porca cilíndrica Tuerca cilíndrica Cylindrical nut | P  08x Pé "U" 50x40x100mm Pie "U" 50x40x100mm "U" feet | Q  08x Cantoneira suporte triangular Cantoneira soporte triangular Triangle support angle | R  08x Distanciador de corredeira Distanciador de deslizamiento Sliding spacer | S  04x Suporte cabideiro Soporte de percha Coat hanger support | T  02x Cabideiro Alum. 745mm Alu 745mm percha Alu coat hanger 745mm | U  02x Suporte metal Soporte metálico Metal support |
| V  13x Conector de montagem Conector de montaje Mounting connector | W  01x Kit Rodízio CM110 (3Portas) Kit de rodillos CM110 (3Puertas) CM110 Pulley Kit (3Doors) | X  04x Corredeira telescópica Corredera telescópica Telescopic slide | Y  02x Puxador Alumínio 323mm Tirador Alumínio 323mm Handle Aluminum 323mm | Z  01x Trilho Alumínio 2434mm Riel Alumínio 2434mm Aluminum Rail 2434mm | AA  01x Trilho PVC 2434mm Carril PVC 2434mm PVC Rail 2434mm | AB  02x Sachê de cola Bolsa de pegamento Glue bag |
| AC  06x Perfil Anti-empeno 2084mm Perfil anti-empeno 2084mm Anti-warp profile U 2084mm | AD  02x Giz de correção Tiza de corrección Chalk of correction | AE  02x Adesivo tapa parafuso 17mm Adhesivo tapón de tornillo 17mm Bolt cover adhesive 17mm | AF  34x Adesivo tapa parafuso 10mm Adhesivo tapón de tornillo 10mm Bolt cover adhesive 10mm | AG  36x Adesivo tapa parafuso 10mm Adhesivo tapón de tornillo 10mm Bolt cover adhesive 10mm | AH  24x Batente PVC para Porta Parada de PVC para Puerta PVC Door Stop | AI  01x Etiqueta resinada Henn Etiqueta resinada Henn Henn resin label |





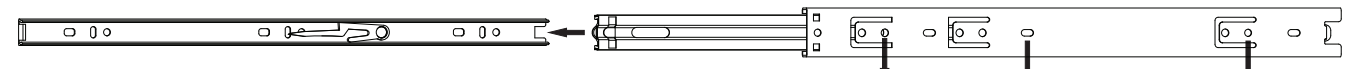
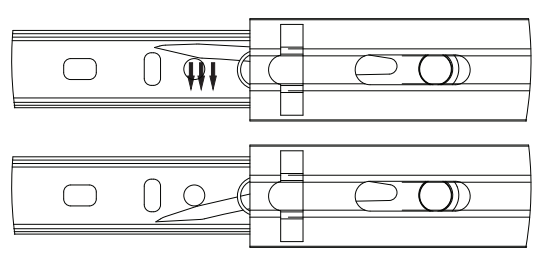




Para a desmontagem da corredeira siga a instrução ao lado.

Para el desmontaje seguimiento de diapositivas la instrucción siguiente a.

For the dismount of the sliding onem follows the instruction aside.



Fixar as corredeiras nessas furações
 Fijar las diapositivas de estos agujeros
 Fix slides in these drillings