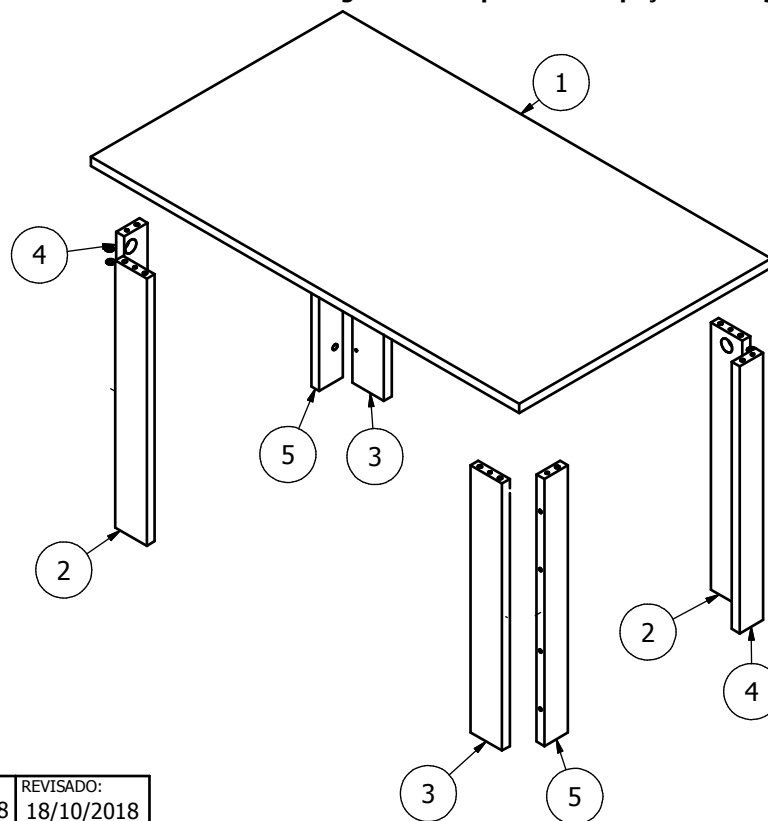


O seu produto ficará assim:



LISTA DE PEÇAS			
ITEM	NOME	DIMENSÃO	QTDE
1	Tampo	1360x800x25mm	1
2	Pé Maior Esquerdo	735x100x25mm	2
3	Pé Maior Direito	735x100x25mm	2
4	Pé Menor Esquerdo	735x75x25mm	2
5	Pé Menor Direito	735x75x25mm	2

Antes de iniciar a montagem identifique todas as peças e ferragens.














Atenção: Para conservação do seu produto não colocar objetos quentes e materiais químicos diretamente no móvel.



Tempo estimado: 40 min.

Lista de Ferragens:

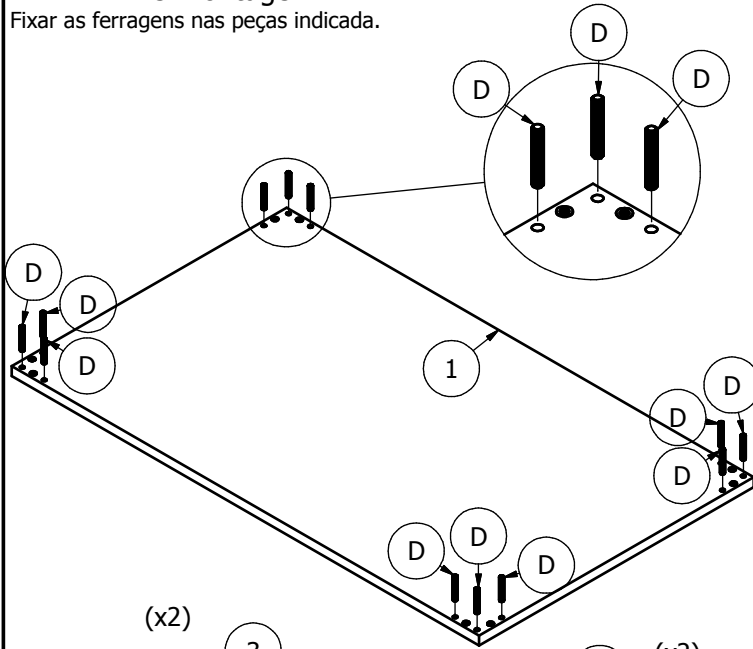
A	B	C
 Tambor Minifix 8 Peças	 Parafuso Minifix 8 Peças	 Cavilha Ø8x55 8 Peças
D	E	F
 Cavilha Ø10x60 12 Peças	 Tapa Furo Ø20 8 Peças	 Barra Roscada M8x55 8 Peças
G	H	I
 Porca M8 8 Peças	 Arruela Ø20 8 Peças	 Prego Ø1x20 8 Peças
J	K	L
 Sapata Ø14 8 Peças	 Cola 1 Sache	

Recomendações importantes:

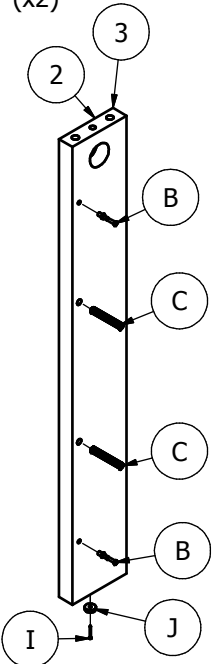
- Examinar e conferir todas as peças antes de iniciar a montagem;
- Recomendamos montar o móvel exatamente conforme este manual de montagem;
- É de responsabilidade do montador seguir as instruções de montagem deste manual, que são fundamentais para garantir a estrutura do móvel;
- Utilizar apenas pano úmido e sabão neutro para limpar o móvel;
- Qualquer dúvida quanto a montagem, entre em contato via e-mail: contato@appuntomoveis.com.br ou WhatsApp (54) 98401-6394.

ETAPA - Pré-montagem

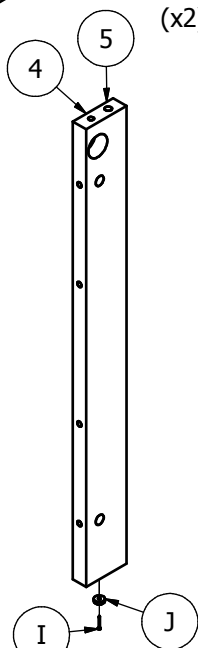
Fixar as ferragens nas peças indicada.



(x2)

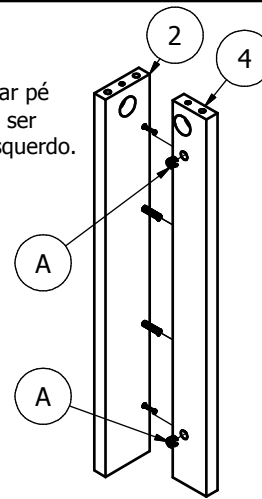


(x2)

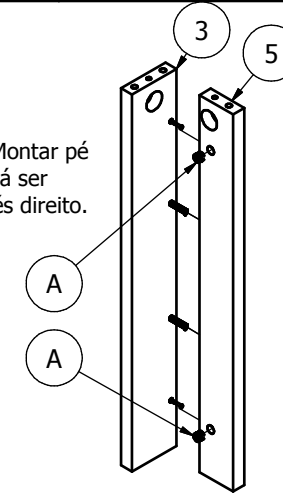


ETAPA Montagem

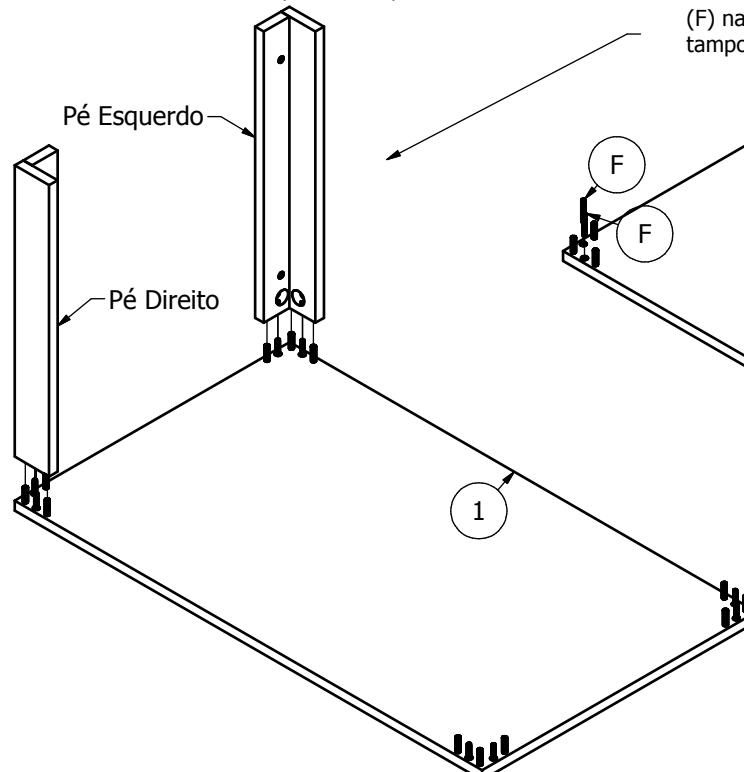
ETAPA 1 - Montar pé esquerdo. Deverá ser montado 2 pés esquerdo.



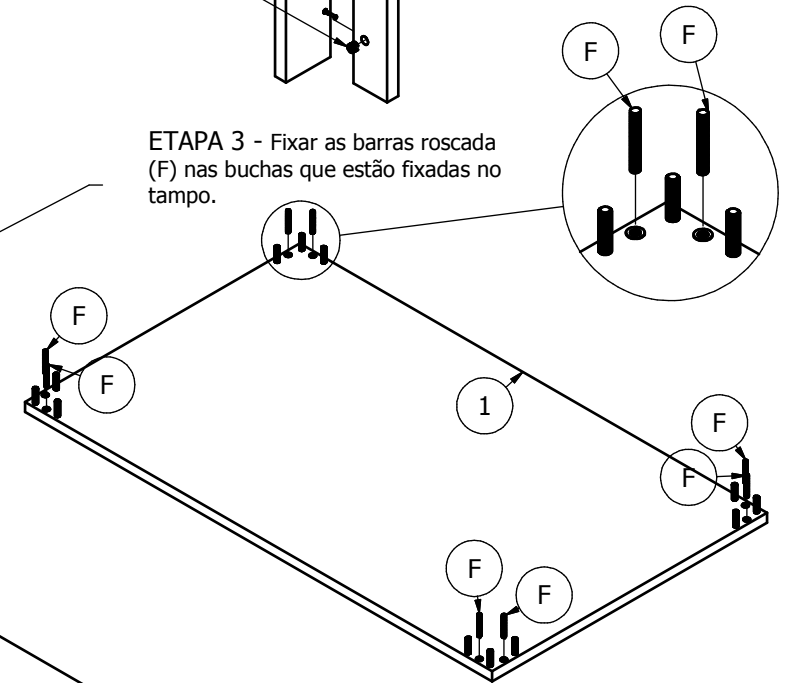
ETAPA 2 - Montar pé direito. Deverá ser montado 2 pés direito.



ETAPA 4 - Encaixar os pés no tampo.



ETAPA 3 - Fixar as barras rosca (F) nas buchas que estão fixadas no tampo.





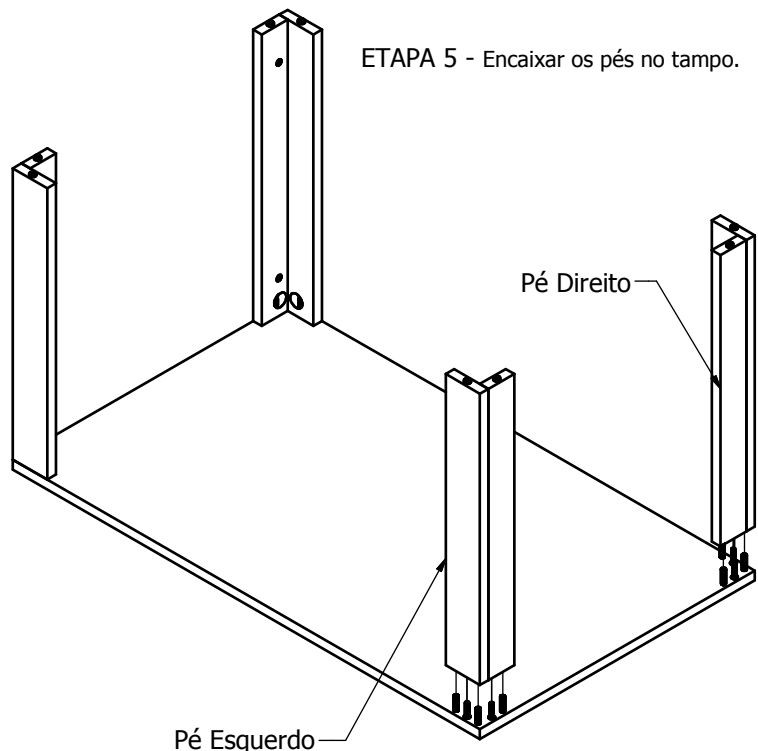
Appunto Indústria e Comércio de Móveis Ltda

Manual de Montagem: Mesa de Jantar Liv

Referência: MES3600

Rua Comendador Pietro Zanella, 122 - Bairro São José
CEP 95043-670, Caxias do Sul-RS-Brasil
Fone: (54) 3221-8228
contato@appuntomoveis.com.br
visite nosso site: www.appuntomoveis.com.br

ETAPA 5 - Encaixar os pés no tampo.



ETAPA 6 - Fixar os pés com as ferragens indicadas. Fazer esse procedimento nos 4 pés.

Atentar para que os pés fiquem alinhados com o tampo.

Finalizado as etapas seu móvel está pronto para o uso.

