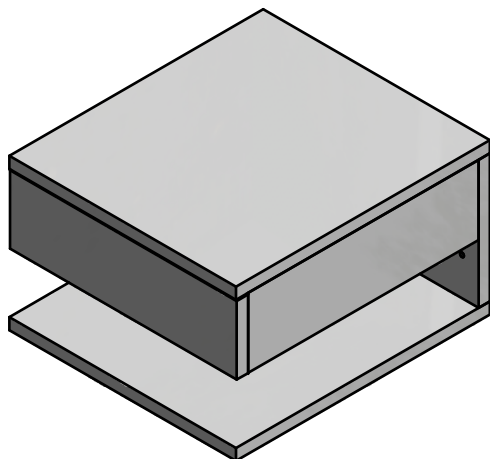
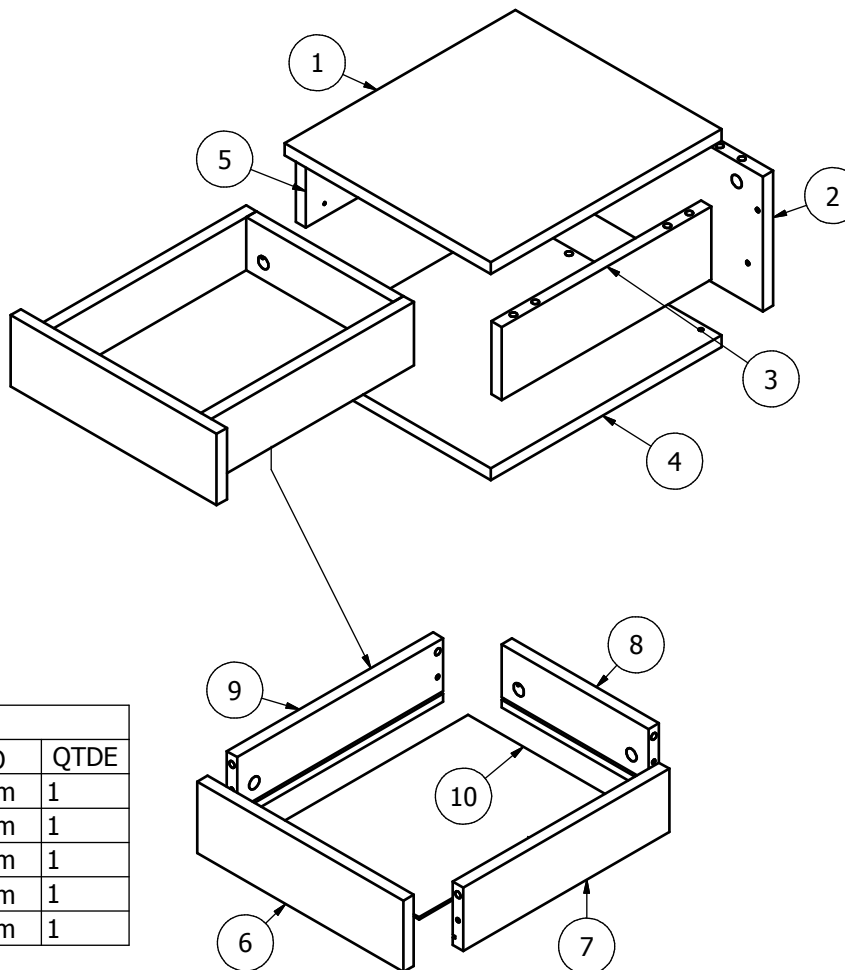


O seu produto ficará assim:



LISTA DE PEÇAS			
ITEM	NOME	DIMENSÃO	QTDE
1	Tampo	300x336x15mm	1
2	Fundo	300x170x15mm	1
3	Lateral Direita	305x92x15mm	1
4	Base Inferior	300x336x15mm	1
5	Lateral Esquerda	305x92x15mm	1

Antes de iniciar a montagem identifique todas as peças e ferragens.





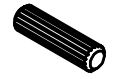







Recomendações importantes:

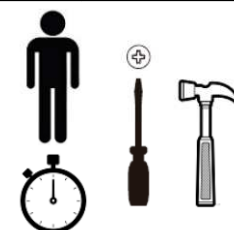
- Examinar e conferir todas as peças antes de iniciar a montagem;
- Recomendamos montar o móvel exatamente conforme este manual de montagem;
- É de responsabilidade do montador seguir as instruções de montagem deste manual, que são fundamentais para garantir a estrutura do móvel;
- Utilizar apenas pano úmido e sabão neutro para limpar o móvel;
- Para conservação do seu produto não colocar objetos quentes e materiais químicos diretamente no móvel;
- Qualquer dúvida quanto a montagem, entre em contato via e-mail contato@appuntomoveis.com.br ou WhatsApp (54) 98401-6394.

LISTA DE PEÇAS GAVETA

ITEM	NOME	DIMENSÃO	QTDE
6	Frente Gaveta	300x90x15mm	1
7	Lateral Direita Gaveta	300x80x15mm	1
8	Traseira Gaveta	214x80x15mm	1
9	Lateral Esquerda Gaveta	300x80x15mm	1
10	Forro Gaveta	291x220x3mm	1

Lista de Ferragens:

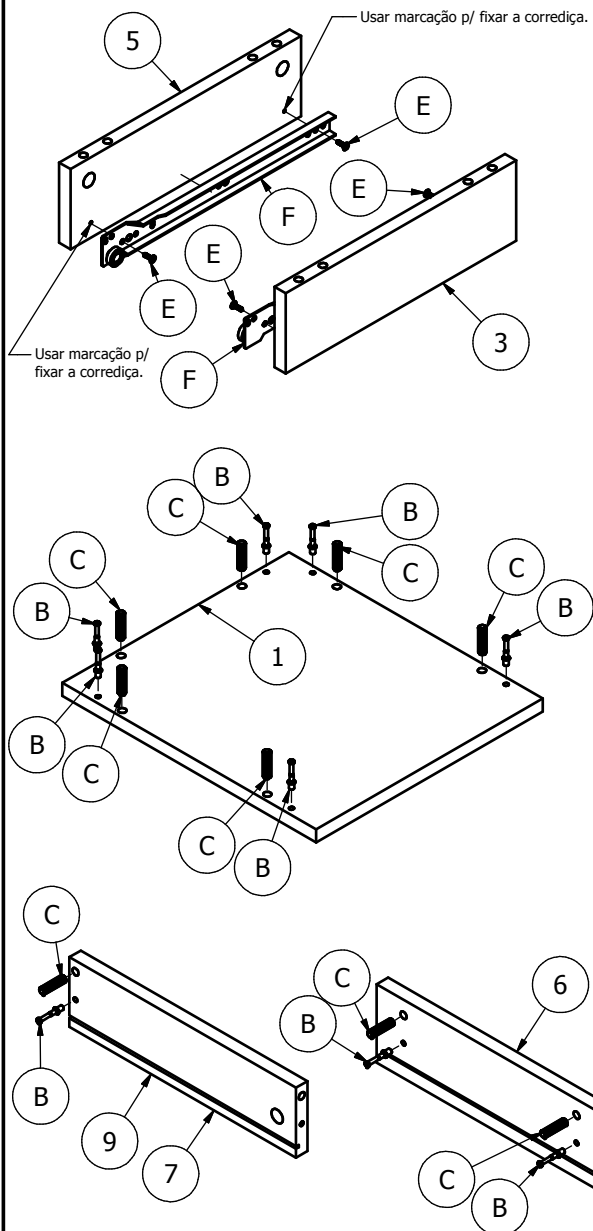
A	B	C
		
Tambor Minifix 10 Peças	Parafuso Minifix 10 Peças	Cavilha Ø8x30 12 Peças
D	E	F
		
Parafuso Auto Atarr CF Ø4x45 5 Peças	Parafuso Auto Atarr CC Ø3,5x12 8 Peças	Corredija 300mm 1 Cj
G	H	I
		
Parafuso Auto Atarr CC Ø5x50 2 Peças	Bucha Parede Ø8 2 Peças	Adesivo Tapa Furo Ø10 5 Peças
J		
		
Adesivo Tapa Furo Ø20 10 Peças		



Tempo estimado: 40 min.

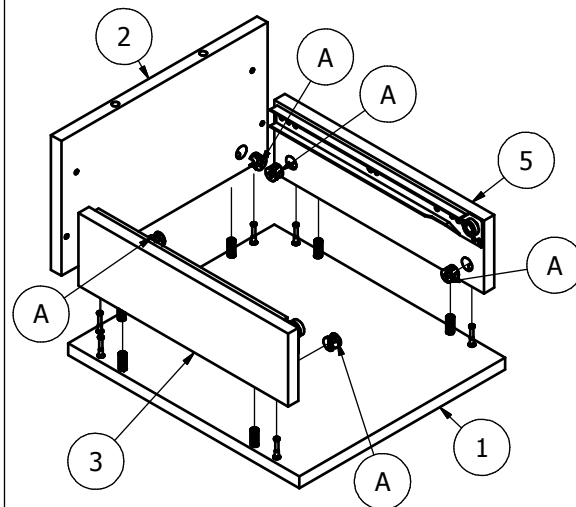
ETAPA Pré-montagem

Fixar as ferragens indicadas nas peças.



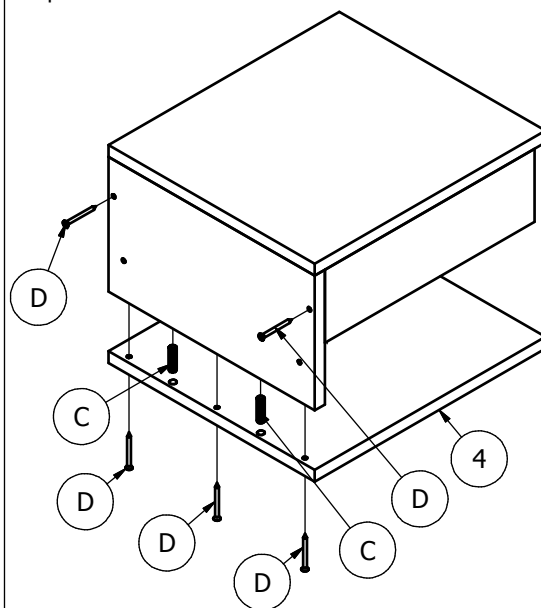
ETAPA 1

Fixar as laterais (3/5) e o fundo (2) no tampo (1) conforme desenho.



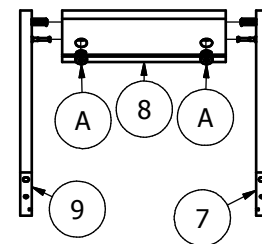
ETAPA 2

Fixar a prateleira na peça traseira utilizando os parafusos conforme desenho.

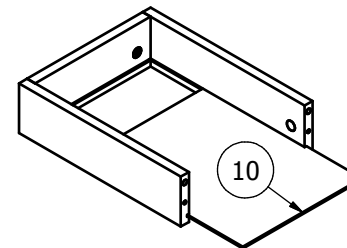


ETAPA Montagem Gaveta

ETAPA 1

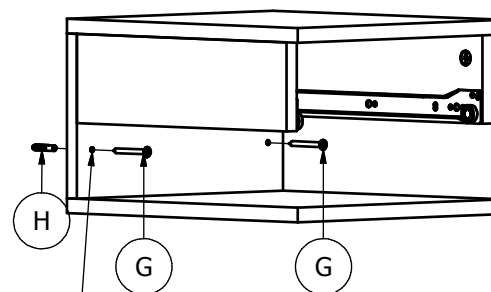


ETAPA 2

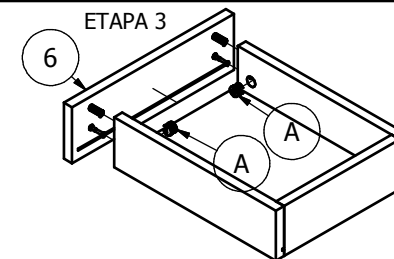


ETAPA 3

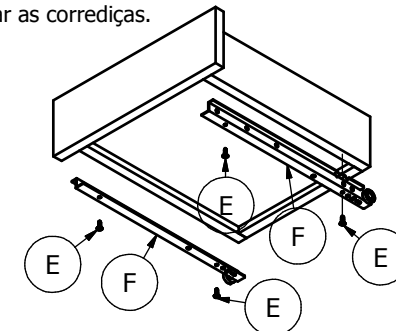
Fixar o móvel na parede com parafusos e buchas indicados.



Utilizar furos p/ fazer a marcação na parede.



ETAPA 4 - Com a gaveta montada fixar as corredeiras.



ETAPA 4

Após fixado na parede colocar a gaveta. Finalizado seu móvel está pronto para o uso.

